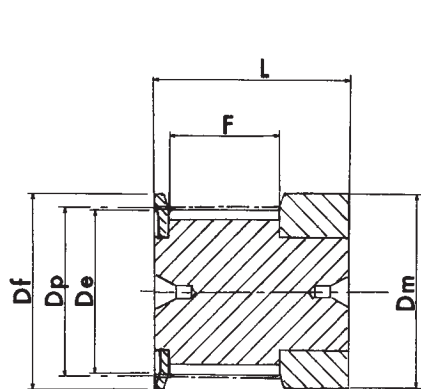
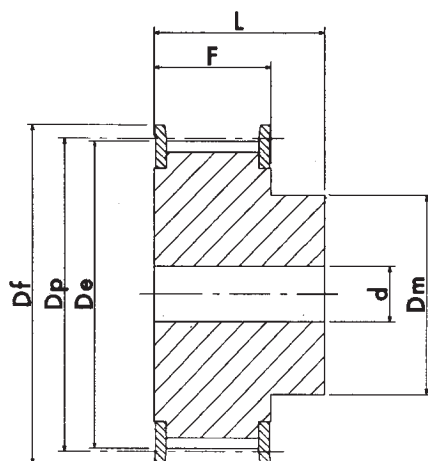


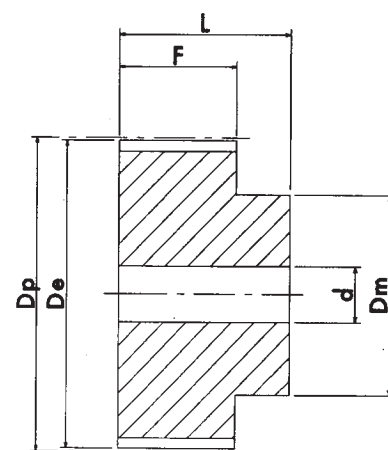
OZUBENÉ ŘEMENICE POWER GRIP® PRO SYNCHRONIZAČNÍ ŘEMENY



Provedení 0F



Provedení 1F

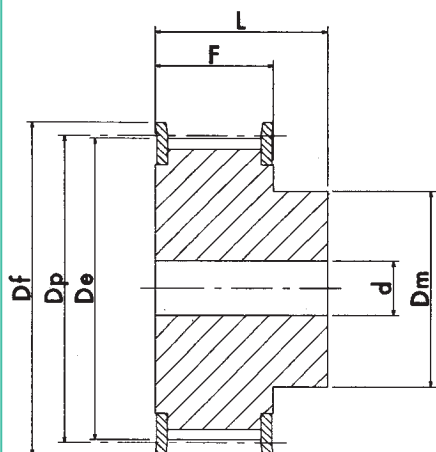


Provedení 2

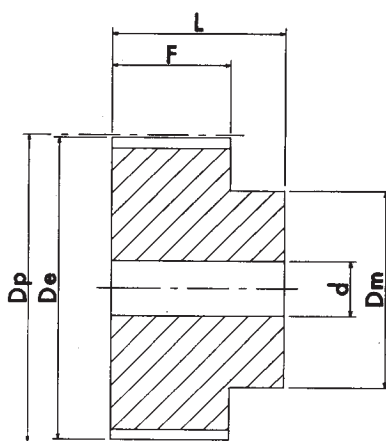
MXL 025 ROZTEČ 0.080" (2.032 mm.)

CHARAKTERISTIKA	TYP	PROV.	počet ZUBŮ	Dp VÝPOČTOVÝ	De VENKOVNÍ	Df Ø PŘES BOČNICE	Dm Ø NÁBOJE	F	L	d	PŘÍRUBA č.			
HLINÍK	S PŘÍRUBOU	16 MXL 025	0F	16	10.35	9.84	15	15	8.5	16	-	502		
		18 MXL 025	0F	18	11.64	11.12	16	16	8.5	16	-	503		
		20 MXL 025	0F	20	12.94	12.43	16	16	8.5	16	-	503		
		22 MXL 025	1F	22	14.23	13.72	17	10	11	16	3	504		
		24 MXL 025	1F	24	15.52	15.01	20	10	11	16	3	505		
		28 MXL 025	1F	28	18.11	17.60	25	11	11	16	3	506		
		30 MXL 025	1F	30	19.40	18.90	25	12	11	16	4	506		
		32 MXL 025	1F	32	20.70	20.19	26	14	11	16	4	507		
		36 MXL 025	1F	36	23.29	22.78	28	16	11	16	4	508		
		40 MXL 025	1F	40	25.87	25.37	32	18	11	16	4	509		
		42 MXL 025	1F	42	27.17	26.67	32	18	11	16	5	509		
		44 MXL 025	1F	44	28.46	27.95	36	18	11	16	5	510		
		BEZ PŘÍRUBY		48 MXL 025	2	48	31.05	30.54	-	20	11	16	5	-
				60 MXL 025	2	60	38.81	38.30	-	24	11	16	5	-
72 MXL 025	2			72	46.57	46.06	-	25	11	16	6	-		

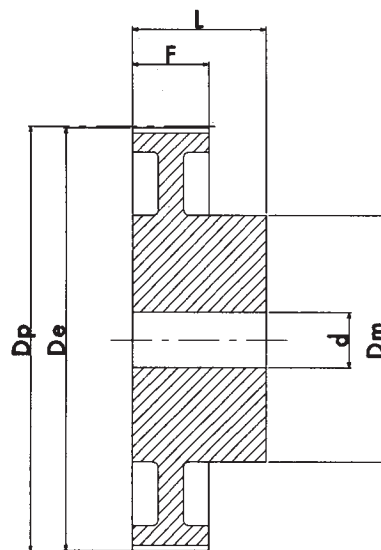
OZUBENÉ ŘEMENICE POWER GRIP[®] PRO SYNCHRONIZAČNÍ ŘEMENY



Provedení 1F



Provedení 2

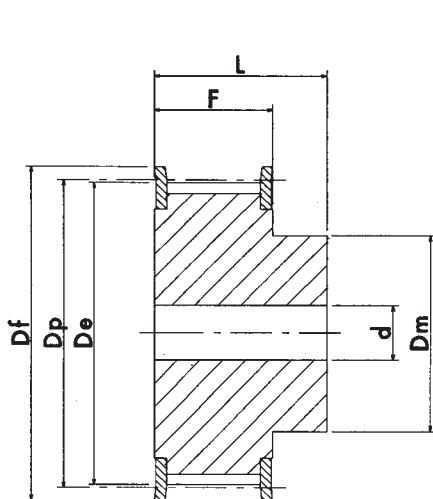


Provedení 3

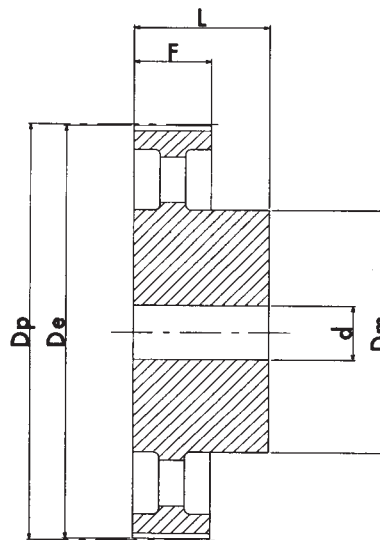
XL 037 ROZTEČ 1/5" (5.08 mm.)

CHARAKTERISTIKA	TYP	PROV.	počet ZUBŮ	Dp VÝPOČTOVÝ Ø	De VENKOVNÍ Ø	Df Ø PŘES BOČNICE	Dm Ø NÁBOJE	F	L	d	PŘÍRUBA Č.	
OCEL/HLINÍK	S PŘÍRUBOU	10 XL 037	1F	10	16.17	15.66	23.0	9.5	14.3	20	-	1
		11 XL 037	1F	11	17.79	17.28	23.0	9.5	14.3	20	-	1
		12 XL 037	1F	12	19.40	18.90	25.0	10	14.3	20	-	2
		13 XL 037	1F	13	21.02	20.51	25.0	10	14.3	20	-	2
		14 XL 037	1F	14	22.64	22.13	28.0	15	14.3	20	-	4
		15 XL 037	1F	15	24.26	23.75	28.0	15	14.3	20	-	4
		16 XL 037	1F	16	25.87	25.36	32.0	16	14.3	20	-	5
		17 XL 037	1F	17	27.49	26.98	32.0	20	14.3	20	-	6
		18 XL 037	1F	18	29.11	28.60	35.0	20	14.3	20	-	7
		19 XL 037	1F	19	30.72	30.22	35.0	20	14.3	22	-	7
		20 XL 037	1F	20	32.34	31.83	38.0	23.5	14.3	22	-	9
		21 XL 037	1F	21	33.96	33.45	38.0	23.5	14.3	22	-	9
		22 XL 037	1F	22	35.57	35.07	41.0	25	14.3	22	6	10
		24 XL 037	1F	24	38.81	38.30	44.0	30	14.3	22	6	12
		26 XL 037	1F	26	42.04	41.53	48.0	30	14.3	22	8	11
		27 XL 037	1F	27	43.66	43.15	48.0	30	14.3	22	8	11
		28 XL 037	1F	28	45.28	44.77	51.0	34	14.3	22	8	16
		30 XL 037	1F	30	48.51	48.00	54.0	38	14.3	22	8	18
		32 XL 037	1F	32	51.74	51.24	57.0	38	14.3	25	8	20
34 XL 037	1F	34	54.98	54.47	61.0	38	14.3	25	8	22		
35 XL 037	1F	35	56.60	56.09	61.0	38	14.3	25	8	22		
HLINÍK	BEZ PŘÍRUBY	36 XL 037	2	36	58.21	57.70	-	45	14.3	25	8	-
		38 XL 037	2	38	61.45	60.94	-	45	14.3	25	8	-
		40 XL 037	2	40	64.68	64.17	-	45	14.3	25	8	-
		42 XL 037	2	42	67.91	67.41	-	45	14.3	25	8	-
		44 XL 037	2	44	71.15	70.64	-	45	14.3	25	8	-
		48 XL 037	3	48	77.62	77.11	-	45	14.3	25	10	-
		60 XL 037	3	60	97.02	96.51	-	45	14.3	25	10	-
		72 XL 037	3	72	116.42	115.92	-	45	14.3	25	10	-

OZUBENÉ ŘEMENICE POWERGRIP® PRO SYNCHRONIZAČNÍ ŘEMENY



provedení 1F

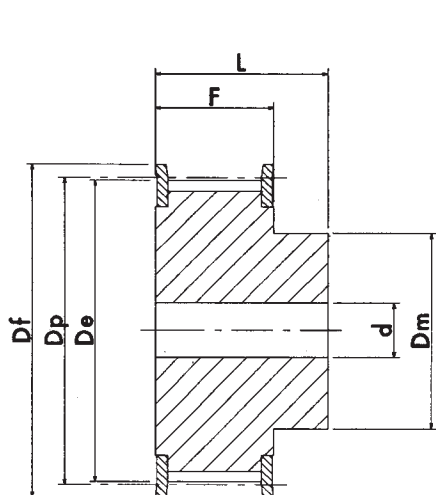


provedení 4

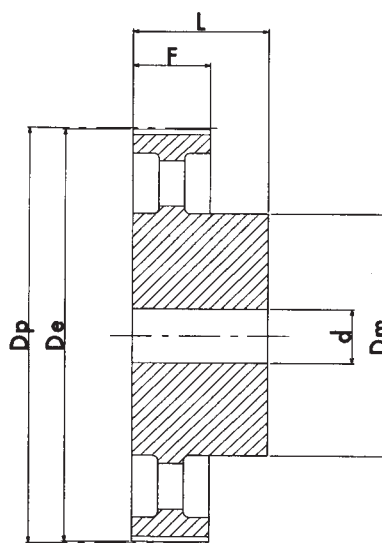
L 050 ROZTEČ3/8" (9.52 mm.)

CHARAKTERISTIKA	TYP	PROV.	Počet ZUBŮ	Dp VÝPOČTOVÝ Ø	De VENKOVNÍ Ø	Df Ø	Dm Ø	F	L	d	PŘÍRUBA č.	
OCEL	S PŘÍRUBOU	10 L 050	1F	10	30.33	29.56	37.00	20	19.0	28	8	50
		11 L 050	1F	11	33.35	32.59	37.00	22	19.0	30	8	50
		12 L 050	1F	12	36.37	35.62	43.00	24	19.0	30	8	52
		13 L 050	1F	13	39.41	38.65	44.00	28	19.0	30	8	83
		14 L 050	1F	14	42.44	41.68	48.00	28	19.0	30	8	54
		15 L 050	1F	15	45.48	44.72	51.00	34	19.0	30	8	55
		16 L 050	1F	16	48.51	47.75	54.00	36	19.0	32	8	56
		17 L 050	1F	17	51.54	50.78	57.00	36	19.0	32	10	57
		18 L 050	1F	18	54.59	53.81	60.00	40	19.0	32	10	58
		19 L 050	1F	19	57.61	56.84	64.00	40	19.0	32	10	59
		20 L 050	1F	20	60.63	59.88	66.50	40	19.0	32	10	60
		21 L 050	1F	21	63.68	62.91	70.00	45	19.0	32	10	61
		22 L 050	1F	22	66.70	65.94	75.00	45	19.0	32	10	62
		23 L 050	1F	23	69.73	68.97	79.00	55	19.0	32	10	63
		24 L 050	1F	24	72.77	72.00	79.00	55	19.0	32	10	63
		25 L 050	1F	25	75.80	75.04	82.50	58	19.0	32	10	64
		26 L 050	1F	26	78.84	78.07	86.00	58	19.0	32	11	65
		27 L 050	1F	27	81.86	81.10	86.00	58	19.0	32	11	65
		28 L 050	1F	28	84.89	84.13	91.00	58	19.0	32	11	66
		30 L 050	1F	30	90.96	90.20	97.00	70	19.0	32	11	68
		32 L 050	1F	32	97.03	96.26	102.00	70	19.0	32	11	70
		33 L 050	1F	33	100.05	99.29	106.00	70	19.0	32	11	71
		34 L 050	1F	34	103.08	102.32	112.00	70	19.0	32	11	72
		35 L 050	1F	35	106.12	105.35	112.00	70	19.0	32	11	72
		36 L 050	1F	36	109.14	108.39	115.00	70	19.0	32	11	74
		40 L 050	1F	40	121.29	120.51	128.00	70	19.0	32	11	78
		42 L 050	1F	42	127.34	126.57	135.00	70	19.0	32	11	80
		44 L 050	1F	44	133.40	132.64	142.00	70	19.0	32	11	81
45 L 050	1F	45	136.44	135.67	142.00	70	19.0	32	11	81		
48 L 050	1F	48	145.54	144.77	150.00	70	19.0	32	11	85		
ŠEDÁ LITINA	BEZ PŘÍRUBY	50 L 050	4	50	151.60	150.83	-	70	19.0	32	14	-
		52 L 050	4	52	157.66	156.90	-	70	19.0	32	14	-
		56 L 050	4	56	169.79	169.02	-	70	19.0	32	14	-
		57 L 050	4	57	172.82	172.06	-	70	19.0	32	14	-
		60 L 050	4	60	181.92	181.15	-	75	19.0	42	14	-
		72 L 050	4	72	218.29	217.53	-	75	19.0	42	14	-
		84 L 050	4	84	254.69	253.92	-	75	19.0	42	14	-
		96 L 050	4	96	291.06	290.30	-	75	19.0	42	14	-

OZUBENÉ ŘEMENICE POWER GRIP® PRO SYNCHRONIZAČNÍ ŘEMENY



Provedení 1F

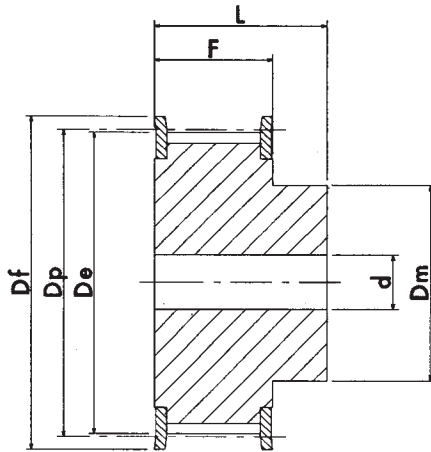


Provedení 4

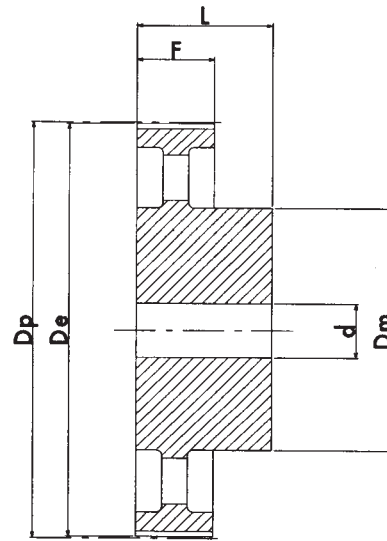
L 075 ROZTEČ 3/8" (9.52 mm.)

CHARAKTERISTIKA	TYP	PROV.	Počet ZUBŮ	Dp VÝPOČTOVÝ Ø	De VENKOVNÍ Ø	Df Ø PŘES BOČNICE	Dm Ø NÁBOJE	F	L	d	PŘÍRUBA č.	
OCEL	S PŘÍRUBOU	10 L 075	1F	10	30.33	29.56	37.0	20	25.4	38	8	50
		11 L 075	1F	11	33.35	32.59	37.0	22	25.4	38	8	50
		12 L 075	1F	12	36.37	35.62	43.0	24	25.4	38	8	52
		13 L 075	1F	13	39.41	38.65	44.0	28	25.4	38	8	83
		14 L 075	1F	14	42.44	41.68	48.0	28	25.4	38	11	54
		15 L 075	1F	15	45.48	44.72	51.0	34	25.4	38	11	55
		16 L 075	1F	16	48.51	47.75	54.0	36	25.4	38	11	56
		17 L 075	1F	17	51.54	50.78	57.0	36	25.4	38	11	57
		18 L 075	1F	18	54.59	53.81	60.0	40	25.4	38	11	58
		19 L 075	1F	19	57.61	56.84	64.0	40	25.4	38	11	59
		20 L 075	1F	20	60.63	59.88	66.5	40	25.4	38	11	60
		21 L 075	1F	21	63.68	62.91	70.0	45	25.4	38	11	61
		22 L 075	1F	22	66.70	65.94	75.0	45	25.4	38	11	62
		23 L 075	1F	23	69.73	68.97	79.0	55	25.4	38	11	63
		24 L 075	1F	24	72.77	72.00	79.0	55	25.4	38	11	63
		25 L 075	1F	25	75.80	75.04	82.5	58	25.4	38	11	64
		26 L 075	1F	26	78.84	78.07	86.0	58	25.4	38	11	65
		27 L 075	1F	27	81.86	81.10	86.0	58	25.4	38	11	65
		28 L 075	1F	28	84.89	84.13	91.0	58	25.4	38	11	66
		30 L 075	1F	30	90.96	90.20	97.0	70	25.4	38	11	68
		32 L 075	1F	32	97.03	96.26	102.0	70	25.4	38	11	70
		33 L 075	1F	33	100.05	99.29	106.0	70	25.4	38	11	71
		34 L 075	1F	34	103.08	102.32	112.0	70	25.4	38	11	72
		35 L 075	1F	35	106.12	105.35	112.0	70	25.4	38	11	72
		36 L 075	1F	36	109.14	108.39	115.0	70	25.4	38	11	74
		40 L 075	1F	40	121.29	120.51	128.0	70	25.4	38	11	78
		42 L 075	1F	42	127.34	126.57	135.0	70	25.4	38	11	80
		44 L 075	1F	44	133.40	132.64	142.0	70	25.4	38	11	81
45 L 075	1F	45	136.44	135.67	142.0	70	25.4	38	11	81		
48 L 075	1F	48	145.54	144.77	150.0	70	25.4	38	11	85		
ŠEDÁ LITINA	BEZ PŘÍRUBY	50 L 075	4	50	151.60	150.83	-	70	25.4	38	14	-
		52 L 075	4	52	157.66	156.90	-	70	25.4	38	14	-
		56 L 075	4	56	169.79	169.02	-	70	25.4	38	14	-
		57 L 075	4	57	172.82	172.06	-	70	25.4	38	14	-
		60 L 075	4	60	181.92	181.15	-	75	25.4	45	14	-
		72 L 075	4	72	218.29	217.53	-	75	25.4	45	14	-
		84 L 075	4	84	254.69	253.92	-	75	25.4	45	14	-
		96 L 075	4	96	291.06	290.30	-	75	25.4	45	14	-

OZUBENÉ ŘEMENICE POWER GRIP® PRO SYNCHRONIZAČNÍ ŘEMENY



Provedení 1F

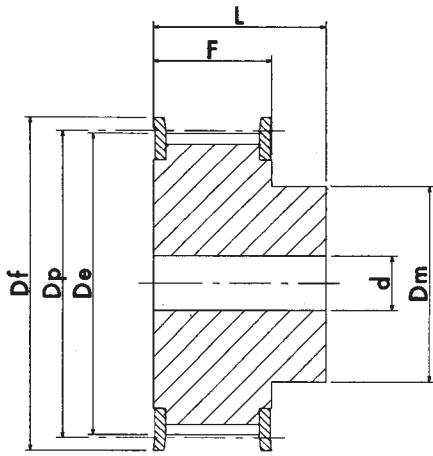


Provedení 4

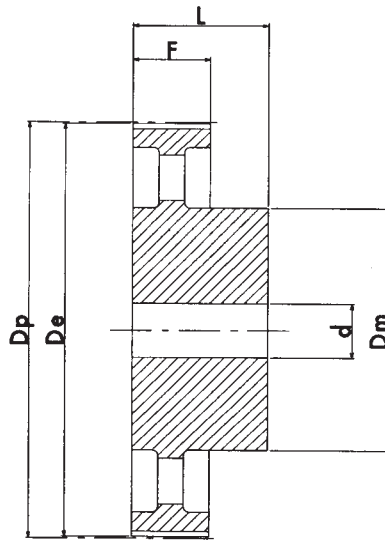
L 100 ROZTEČ 3/8" (9.52 mm.)

CHARAKTERISTIKA	TYP	PROV.	Počet ZUBŮ	Dp VÝPOČTOVÝ Ø	De VENKOVNÍ Ø	Df PRŮMĚR PŘES BOČNICE	Dm PRŮMĚR NÁBOJE	F	L	d	PŘÍRUBA Č.	
OCEL	S PŘÍRUBOU	10 L 100	1F	10	30.33	29.56	37.0	20	31.8	45	8	50
		11 L 100	1F	11	33.35	32.59	37.0	22	31.8	45	8	50
		12 L 100	1F	12	36.37	35.62	43.0	24	31.8	45	8	52
		13 L 100	1F	13	39.41	38.65	44.0	28	31.8	45	8	83
		14 L 100	1F	14	42.44	41.68	48.0	28	31.8	45	11	54
		15 L 100	1F	15	45.48	44.72	51.0	34	31.8	45	11	55
		16 L 100	1F	16	48.51	47.75	54.0	36	31.8	45	11	56
		17 L 100	1F	17	51.54	50.78	57.0	36	31.8	45	11	57
		18 L 100	1F	18	54.59	53.81	60.0	40	31.8	45	11	58
		19 L 100	1F	19	57.61	56.84	64.0	40	31.8	45	11	59
		20 L 100	1F	20	60.63	59.88	66.5	40	31.8	45	11	60
		21 L 100	1F	21	63.68	62.91	70.0	45	31.8	45	11	61
		22 L 100	1F	22	66.70	65.94	75.0	45	31.8	45	11	62
		23 L 100	1F	23	69.73	68.97	79.0	55	31.8	45	11	63
		24 L 100	1F	24	72.77	72.00	79.0	55	31.8	45	11	63
		25 L 100	1F	25	75.80	75.04	82.5	58	31.8	45	11	64
		26 L 100	1F	26	78.84	78.07	86.0	58	31.8	45	11	65
		27 L 100	1F	27	81.86	81.10	86.0	58	31.8	45	11	65
		28 L 100	1F	28	84.89	84.13	91.0	58	31.8	45	11	66
		30 L 100	1F	30	90.96	90.20	97.0	70	31.8	45	11	68
		32 L 100	1F	32	97.03	96.26	102.0	70	31.8	45	11	70
		33 L 100	1F	33	100.05	99.29	106.0	70	31.8	45	11	71
		34 L 100	1F	34	103.08	102.32	112.0	70	31.8	45	11	72
		35 L 100	1F	35	106.12	105.35	112.0	70	31.8	45	11	72
36 L 100	1F	36	109.14	108.39	115.0	70	31.8	45	11	74		
40 L 100	1F	40	121.29	120.51	128.0	70	31.8	45	11	78		
42 L 100	1F	42	127.34	126.57	135.0	70	31.8	45	11	80		
44 L 100	1F	44	133.40	132.64	142.0	70	31.8	45	11	81		
45 L 100	1F	45	136.44	135.67	142.0	70	31.8	45	11	81		
48 L 100	1F	48	145.54	144.77	150.0	70	31.8	45	11	85		
ŠEDÁ LITINA	BEZ PŘÍRUBY	50 L 100	4	50	151.60	150.83	-	70	31.8	45	14	-
		52 L 100	4	52	157.66	156.90	-	70	31.8	45	14	-
		56 L 100	4	56	169.79	169.02	-	70	31.8	45	14	-
		57 L 100	4	57	172.82	172.06	-	70	31.8	45	14	-
		60 L 100	4	60	181.92	181.15	-	75	31.8	45	14	-
		72 L 100	4	72	218.29	217.53	-	75	31.8	45	14	-
		84 L 100	4	84	254.69	253.92	-	75	31.8	45	14	-
		96 L 100	4	96	291.06	290.30	-	75	31.8	45	14	-

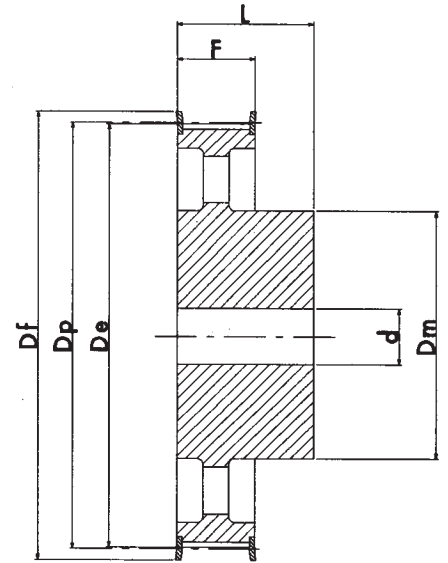
OZUBENÉ ŘEMENICE POWER GRIP[®] PRO SYNCHRONIZAČNÍ ŘEMĚNY



Provedení 1F



Provedení 4

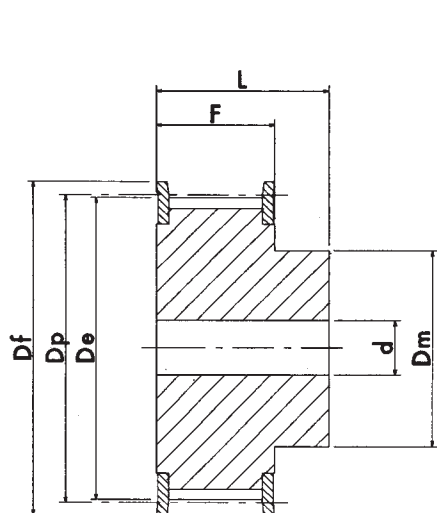


Provedení 5F

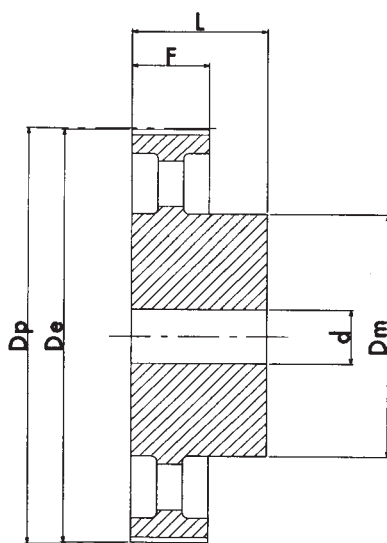
TIPO: H 075 ROZTEČ 1/2" (12.7 mm.)

CHARAKTERISTIKA	TYP	PROV.	Počet ZUBŮ	Dp VÝPOČTOVÝ Ø	De VENKOVNÍ Ø	Df Ø PŘES BOČNICE	Dm Ø NÁBOJE	F	L	d	PŘÍRUBA č.	
OCEL	S PŘÍRUBOU	14 H 075	1F	14	56.59	55.22	64.0	40	26.4	40	-	59
		15 H 075	1F	15	60.64	59.27	66.5	45	26.4	40	-	60
		16 H 075	1F	16	64.67	63.31	70.0	45	26.4	40	-	61
		17 H 075	1F	17	68.72	67.35	75.0	45	26.4	40	-	62
		18 H 075	1F	18	72.77	71.39	79.0	55	26.4	40	-	63
		19 H 075	1F	19	76.81	75.44	82.5	60	26.4	40	11	64
		20 H 075	1F	20	80.85	79.48	87.0	62	26.4	40	11	76
		21 H 075	1F	21	84.89	83.52	91.0	65	26.4	40	11	66
		22 H 075	1F	22	88.93	87.56	94.0	68	26.4	40	11	67
		23 H 075	1F	23	92.98	91.61	97.0	72	26.4	40	11	68
		24 H 075	1F	24	97.03	95.65	102.0	72	26.4	40	11	70
		25 H 075	1F	25	101.06	99.69	106.0	72	26.4	40	11	71
		26 H 075	1F	26	105.11	103.73	112.0	80	26.4	40	11	72
		27 H 075	1F	27	109.15	107.78	115.0	80	26.4	40	11	74
		28 H 075	1F	28	113.18	111.82	120.0	80	26.4	40	11	75
		30 H 075	1F	30	121.29	119.90	128.0	80	26.4	40	11	78
		32 H 075	1F	32	129.30	127.99	135.0	80	26.4	40	11	80
		33 H 075	1F	33	133.40	132.03	142.0	80	26.4	40	11	81
		34 H 075	1F	34	137.45	136.07	142.0	80	26.4	40	11	81
		35 H 075	1F	35	141.49	140.12	150.0	80	26.4	40	11	85
		36 H 075	1F	36	145.54	144.16	150.0	80	26.4	40	11	85
		38 H 075	1F	38	153.62	152.24	158.0	80	26.4	40	11	86
40 H 075	1F	40	161.70	160.33	168.0	80	26.4	40	11	90		
42 H 075	1F	42	169.79	168.41	184.0	80	26.4	40	11	94		
ŠEDÁ LITINA	BEZ PŘÍRUBY	44 H 075	5F	44	177.80	176.50	184.0	80	26.4	40	14	95
		48 H 075	5F	48	194.03	192.67	200.0	90	26.4	45	14	100
		50 H 075	4	50	202.13	200.75	-	90	26.4	45	14	-

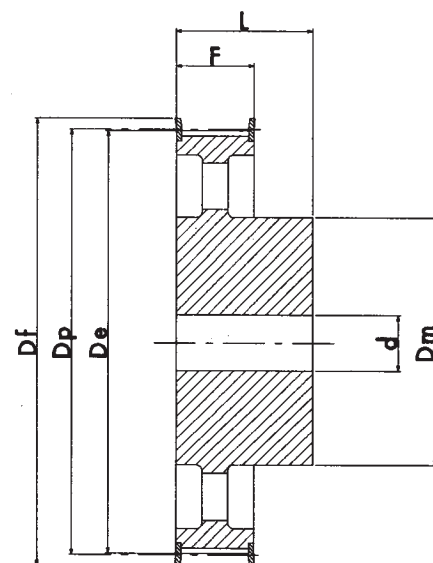
OZUBENÉ ŘEMENICE POWER GRIP® PRO SYNCHRONIZAČNÍ ŘEMENY



Provedení 1F



Provedení 4

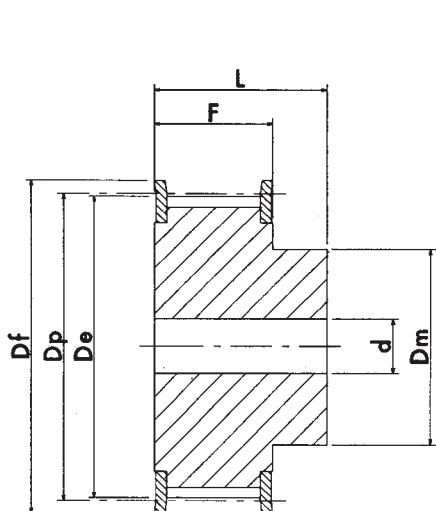


Provedení 5F

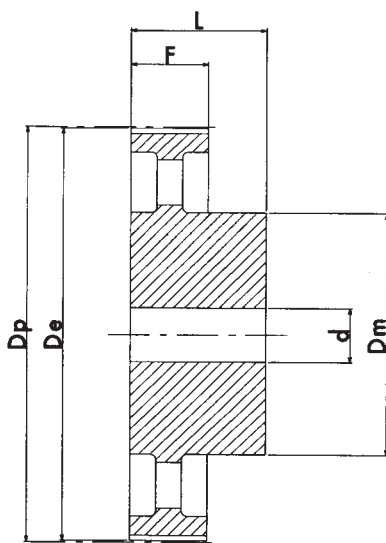
H 100 ROZTEČ 1/2" (12.7 mm.)

CHARAKTERISTIKA	TYP	PROV.	Počet ZUBŮ	Dp VÝPOČTOVÝ Ø	De VENKOVNÍ Ø	Df Ø	Dm Ø	F	L	d	PŘÍRUBA č.	
OCEL	S PŘÍRUBOU					PŘES BOČNICE	NÁBOJE					
		14 H 100	1F	14	56.59	55.22	64.0	40	31.8	45	-	59
		15 H 100	1F	15	60.64	59.27	66.5	45	31.8	45	-	60
		16 H 100	1F	16	64.67	63.31	70.0	45	31.8	45	-	61
		17 H 100	1F	17	68.72	67.35	75.0	45	31.8	45	-	62
		18 H 100	1F	18	72.77	71.39	79.0	55	31.8	45	-	63
		19 H 100	1F	19	76.81	75.44	82.5	60	31.8	45	14	64
		20 H 100	1F	20	80.85	79.48	87.0	62	31.8	45	14	76
		21 H 100	1F	21	84.89	83.52	91.0	65	31.8	45	14	66
		22 H 100	1F	22	88.93	87.56	94.0	68	31.8	45	14	67
		23 H 100	1F	23	92.98	91.61	97.0	72	31.8	45	14	68
		24 H 100	1F	24	97.03	95.65	102.0	72	31.8	45	14	70
		25 H 100	1F	25	101.06	99.69	106.0	72	31.8	45	14	71
		26 H 100	1F	26	105.11	103.73	112.0	80	31.8	45	14	72
		27 H 100	1F	27	109.15	107.78	115.0	80	31.8	45	14	74
		28 H 100	1F	28	113.18	111.82	120.0	80	31.8	45	14	75
		29 H 100	1F	29	117.23	115.86	120.0	80	31.8	45	14	75
		30 H 100	1F	30	121.29	119.90	128.0	80	31.8	45	14	78
		32 H 100	1F	32	129.30	127.99	135.0	80	31.8	45	14	80
		33 H 100	1F	33	133.40	132.03	142.0	80	31.8	45	14	81
		34 H 100	1F	34	137.45	136.07	142.0	80	31.8	45	14	81
		35 H 100	1F	35	141.49	140.12	150.0	80	31.8	45	14	85
		36 H 100	1F	36	145.54	144.16	150.0	80	31.8	45	14	85
		38 H 100	1F	38	153.62	152.24	158.0	80	31.8	45	14	86
40 H 100	1F	40	161.70	160.33	168.0	80	31.8	45	14	90		
42 H 100	1F	42	169.79	168.41	180.0	80	31.8	45	14	94		
ŠEDÁ LITINA	BEZ PŘÍRUBY	44 H 100	5F	44	177.88	176.50	184.0	80	31.8	50	14	95
		45 H 100	5F	45	181.91	180.54	192.0	80	31.8	50	14	96
		48 H 100	5F	48	194.03	192.67	200.0	90	31.8	50	14	100
		50 H 100	4	50	202.13	200.75	-	90	31.8	50	19	-
		52 H 100	4	52	210.21	208.84	-	90	31.8	50	19	-
		58 H 100	4	58	234.47	233.09	-	90	31.8	50	19	-
		60 H 100	4	60	242.55	241.18	-	120	31.8	50	19	-
		70 H 100	4	70	282.98	281.61	-	120	31.8	55	19	-
		72 H 100	4	72	291.06	289.69	-	120	31.8	55	19	-
		84 H 100	4	84	339.57	338.20	-	120	31.8	55	19	-
		96 H 100	4	96	388.09	386.71	-	120	31.8	60	19	-
		120 H 100	4	120	485.12	483.73	-	120	31.8	60	19	-

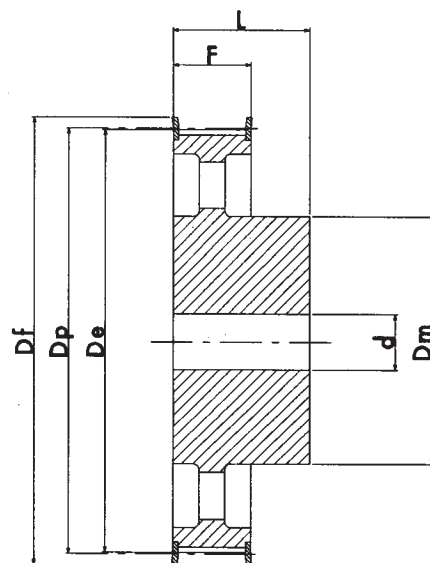
OZUBENÉ ŘEMENICE POWER GRIP® PRO SYNCHRONIZAČNÍ ŘEMENY



Provedení 1F



Provedení 4

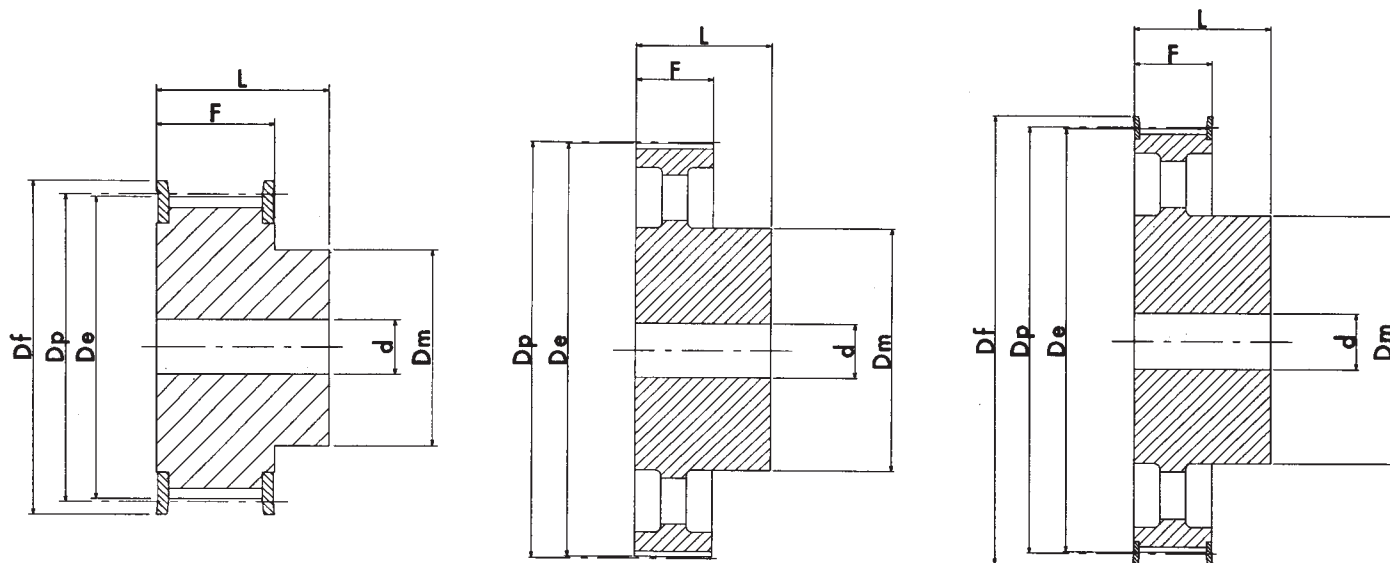


Provedení 5F

H 150 ROZTEČ 1/2" (12.7 mm.)

CHARAKTERISTIKA	TYP	PROV.	Počet ZUBŮ	Dp VÝPOČTOVÝ Ø	De VENKOVNÍ Ø	Df Ø	Dm Ø	F	L	d	PŘÍRUBA č.
OCEL	S PŘÍRUBOU	14 H 150	1F	14	56.59	55.22	64.0	42	58	-	59
		15 H 150	1F	15	60.64	59.27	66.5	45	58	-	60
		16 H 150	1F	16	64.67	63.31	70.0	45	58	-	61
		17 H 150	1F	17	68.72	67.35	75.0	45	58	-	62
		18 H 150	1F	18	72.77	71.39	79.0	55	58	-	63
		19 H 150	1F	19	76.81	75.44	82.5	60	58	-	64
		20 H 150	1F	20	80.85	79.48	87.0	62	58	-	76
		21 H 150	1F	21	84.89	83.52	91.0	65	58	-	66
		22 H 150	1F	22	88.93	87.56	94.0	68	58	-	67
		23 H 150	1F	23	92.98	91.61	97.0	72	58	-	68
		24 H 150	1F	24	97.03	95.65	102.0	72	58	-	70
		25 H 150	1F	25	101.06	99.69	106.0	72	58	-	71
		26 H 150	1F	26	105.11	103.73	112.0	80	58	-	72
		27 H 150	1F	27	109.15	107.78	115.0	80	58	-	74
		28 H 150	1F	28	113.18	111.82	120.0	80	58	-	75
		29 H 150	1F	29	117.23	115.86	120.0	80	58	-	75
		30 H 150	1F	30	121.29	119.90	128.0	80	58	-	78
		32 H 150	1F	32	129.30	127.99	135.0	80	58	-	80
		33 H 150	1F	33	133.40	132.03	142.0	80	58	-	81
		34 H 150	1F	34	137.45	136.07	142.0	80	58	-	81
		35 H 150	1F	35	141.49	140.12	150.0	80	58	-	85
		36 H 150	1F	36	145.54	144.16	150.0	80	58	-	85
		38 H 150	1F	38	153.62	152.24	158.0	80	58	-	86
		40 H 150	1F	40	161.70	160.33	168.0	80	58	-	90
42 H 150	1F	42	169.79	168.41	180.0	80	58	-	94		
ŠEDÁ LITINA	BEZ PŘÍRUBY	44 H 150	5F	44	177.88	176.50	184.00	80	58	19	95
		45 H 150	5F	45	181.91	180.54	192.00	80	58	19	96
		48 H 150	5F	48	194.03	192.67	200.00	90	65	19	100
		50 H 150	4	50	202.13	200.75	-	90	65	19	-
		52 H 150	4	52	210.21	208.84	-	90	65	19	-
		58 H 150	4	58	234.47	233.09	-	90	65	19	-
		60 H 150	4	60	242.55	241.18	-	120	65	19	-
		70 H 150	4	70	282.98	281.61	-	120	65	24	-
		72 H 150	4	72	291.06	289.69	-	120	65	24	-
		84 H 150	4	84	339.57	338.20	-	120	65	24	-
		96 H 150	4	96	388.09	386.71	-	120	65	24	-
		120 H 150	4	120	485.12	483.73	-	120	65	24	-

OZUBENÉ ŘEMENICE POWER GRIP® PRO SYNCHRONIZAČNÍ ŘEMENY



Provedení 1F

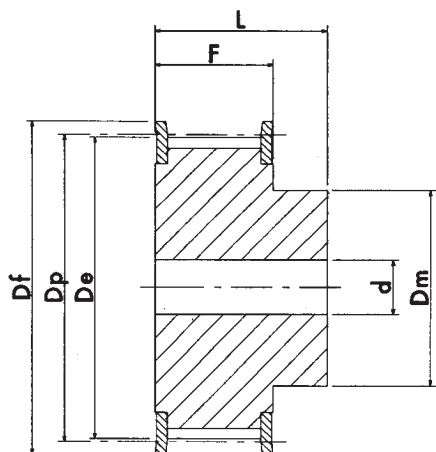
Provedení 4

Provedení 5F

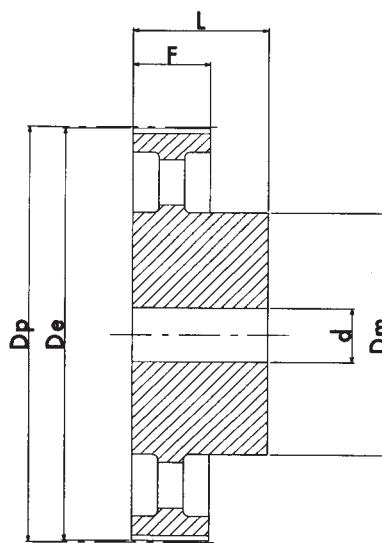
H 200 ROZTĚČ1/2" (12.7 mm.)

CHARAKTERISTIKA	TYP	PROV.	Počet ZUBŮ	Dp VÝPOČTOVÝ Ø	De VENKOVNÍ Ø	Df Ø PŘES BOČNICE	Dm Ø NÁBOJE	F	L	d	PŘÍRUBA č.	
OCEL	S PŘÍRUBOU	14 H 200	1F	14	56.59	55.22	64.0	42	58.7	70	-	59
		15 H 200	1F	15	60.64	59.27	66.5	45	58.7	70	-	60
		16 H 200	1F	16	64.67	63.31	70.0	45	58.7	70	-	61
		17 H 200	1F	17	68.72	67.35	75.0	45	58.7	70	-	62
		18 H 200	1F	18	72.77	71.39	79.0	55	58.7	70	-	63
		19 H 200	1F	19	76.81	75.44	82.5	60	58.7	70	-	64
		20 H 200	1F	20	80.85	79.48	87.0	62	58.7	70	-	76
		21 H 200	1F	21	84.89	83.52	91.0	65	58.7	70	-	66
		22 H 200	1F	22	88.93	87.56	94.0	68	58.7	70	-	67
		23 H 200	1F	23	92.98	91.61	97.0	72	58.7	70	-	68
		24 H 200	1F	24	97.03	95.65	102.0	72	58.7	70	-	70
		25 H 200	1F	25	101.06	99.69	106.0	72	58.7	70	-	71
		26 H 200	1F	26	105.11	103.73	112.0	80	58.7	70	-	72
		27 H 200	1F	27	109.15	107.78	115.0	80	58.7	70	-	74
		28 H 200	1F	28	113.18	111.82	120.0	80	58.7	70	-	75
		29 H 200	1F	29	117.23	115.86	120.0	80	58.7	70	-	75
		30 H 200	1F	30	121.29	119.90	128.0	80	58.7	70	-	78
		32 H 200	1F	32	129.30	127.99	135.0	80	58.7	70	-	80
		33 H 200	1F	33	133.40	132.03	142.0	80	58.7	70	-	81
		34 H 200	1F	34	137.45	136.07	142.0	80	58.7	70	-	81
		35 H 200	1F	35	141.49	140.12	150.0	80	58.7	70	-	85
		36 H 200	1F	36	145.54	144.16	150.0	80	58.7	70	-	85
38 H 200	1F	38	153.62	152.24	158.0	80	58.7	70	-	86		
40 H 200	1F	40	161.70	160.33	168.0	80	58.7	70	-	90		
42 H 200	1F	42	169.79	168.41	180.0	80	58.7	70	-	94		
ŠEDÁ LITINA	S PŘÍRUBOU	44 H 200	5F	44	177.88	176.50	184.0	80	58.7	70	19	95
		45 H 200	5F	45	181.91	180.54	192.0	80	58.7	70	19	96
		48 H 200	5F	48	194.03	192.67	200.0	90	58.7	75	24	100
	BEZ PŘÍRUBY	50 H 200	4	50	202.13	200.75	-	90	58.7	75	24	-
		52 H 200	4	52	210.21	208.84	-	90	58.7	75	24	-
		58 H 200	4	58	234.47	233.09	-	90	58.7	75	24	-
		60 H 200	4	60	242.55	241.18	-	120	58.7	75	24	-
		70 H 200	4	70	282.98	281.61	-	120	58.7	75	28	-
		72 H 200	4	72	291.06	289.69	-	120	58.7	75	28	-
		84 H 200	4	84	339.57	338.20	-	120	58.7	75	28	-
		96 H 200	4	96	388.09	386.71	-	120	58.7	75	28	-
		120 H 200	4	120	485.12	483.73	-	120	58.7	75	28	-

OZUBENÉ ŘEMENICE POWER GRIP® PRO SYNCHRONIZAČNÍ ŘEMENY



Provedení 1F

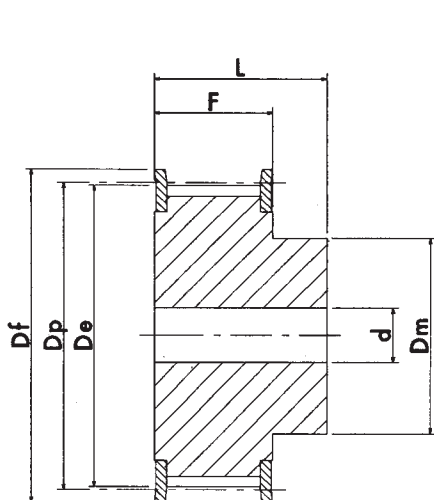


Provedení 4

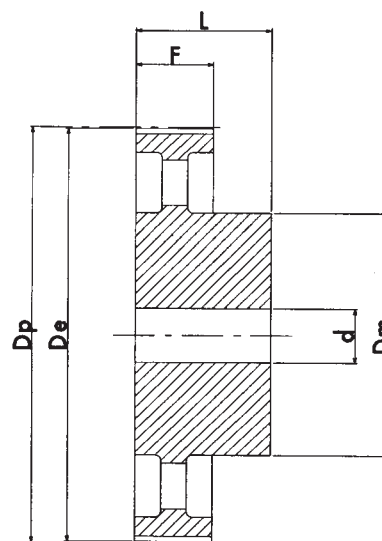
H 300 ROZTEČ 1/2" (12.7 mm.)

CHARAKTERISTIKA		TYP	PROV.	Počet ZUBŮ	Dp VÝPOČTOVÝ Ø	De VENKOVNÍ Ø	Df Ø PŘES BOČNICE	Dm Ø NÁBOJE	F	L	d	PŘÍRUBA č.
OCEL	S PŘÍRUBOU	14 H 300	1F	14	56.59	55.22	64.0	42	85.7	100	-	59
		15 H 300	1F	15	60.64	59.27	66.5	45	85.7	100	-	60
		16 H 300	1F	16	64.67	63.31	70.0	45	85.7	100	-	61
		17 H 300	1F	17	68.72	67.35	75.0	45	85.7	100	-	62
		18 H 300	1F	18	72.77	71.39	79.0	55	85.7	100	-	63
		19 H 300	1F	19	76.81	75.44	82.5	60	85.7	100	-	64
		20 H 300	1F	20	80.85	79.48	87.0	62	85.7	100	-	76
		21 H 300	1F	21	84.89	83.52	91.0	65	85.7	100	-	66
		22 H 300	1F	22	88.93	87.56	94.0	68	85.7	100	-	67
		23 H 300	1F	23	92.98	91.61	97.0	72	85.7	100	-	68
		24 H 300	1F	24	97.03	95.65	102.0	72	85.7	100	-	70
		25 H 300	1F	25	101.06	99.69	106.0	72	85.7	100	-	71
		26 H 300	1F	26	105.11	103.73	112.0	80	85.7	100	-	72
		27 H 300	1F	27	109.15	107.78	115.0	80	85.7	100	-	74
		28 H 300	1F	28	113.18	111.82	120.0	80	85.7	100	-	75
		30 H 300	1F	30	121.29	119.90	128.0	80	85.7	100	-	78
		32 H 300	1F	32	129.30	127.99	135.0	80	85.7	100	-	80
		33 H 300	1F	33	133.40	132.03	142.0	80	85.7	100	-	81
		34 H 300	1F	34	137.45	136.07	142.0	80	85.7	100	-	81
		35 H 300	1F	35	141.49	140.12	150.0	80	85.7	100	-	85
		36 H 300	1F	36	145.54	144.16	150.0	80	85.7	100	-	85
38 H 300	1F	38	153.62	152.24	158.0	80	85.7	100	-	86		
40 H 300	1F	40	161.70	160.33	168.0	80	85.7	100	-	90		
42 H 300	1F	42	169.79	168.41	180.0	80	85.7	100	-	94		
LITINA	BEZ PŘÍRUBY	44 H 300	4	44	177.88	176.50	-	80	85.7	100	24	-
		48 H 300	4	48	194.03	192.67	-	90	85.7	100	24	-
		50 H 300	4	50	202.13	200.75	-	90	85.7	100	24	-
		58 H 300	4	58	234.47	233.09	-	90	85.7	100	24	-
		60 H 300	4	60	242.55	241.18	-	120	85.7	100	24	-
		72 H 300	4	72	291.06	289.69	-	120	85.7	100	28	-
		84 H 300	4	84	339.57	338.20	-	120	85.7	100	28	-
		96 H 300	4	96	388.09	386.71	-	120	85.7	100	28	-
120 H 300	4	120	485.12	483.73	-	120	85.7	100	28	-		

OZUBENÉ ŘEMENICE POWER GRIP® PRO SYNCHRONIZAČNÍ ŘEMENY



Provedení 1F



Provedení 4

* Takto označené počty zubů jsou vyráběny na vyžádání při min. počtu 10 kusů

XH 200 ROZTEČ 7/8" (22.22mm.)

CHARAKTERISTIKA	TYP	PROV.	Počet ZUBŮ	Dp VÝPOČTOVÝ Ø	De VENKOVNÍ Ø	Df Ø PŘES BOČNICE	Dm Ø NÁBOJE	F	L	d	PŘÍRUBA č.	
OCEL	S PŘÍRUBOU	18 XH 200	1F	18	127.34	124.55	140.0	100	65	80	24	155
		19 XH 200	1F	19	134.41	131.62	146.0	100	65	80	24	156
		20 XH 200	1F	20	141.49	138.69	155.0	100	65	80	24	157
		21 XH 200	1F	21	148.56	145.77	160.0	110	65	80	24	158
		22 XH 200	1F	22	155.64	152.84	170.0	110	65	80	24	159
		24 XH 200	1F	24	169.79	166.99	184.0	120	65	80	24	161
		25 XH 200	1F	25	176.86	174.07	188.0	120	65	80	24	162
		26 XH 200	1F	26	183.93	181.14	198.0	120	65	80	24	163
		27 XH 200	1F	27	191.01	188.22	205.0	120	65	80	24	164
		28 XH 200	1F	28	198.09	195.29	212.0	120	65	80	24	165
		30 XH 200	1F	30	212.23	209.44	227.0	120	65	80	24	167
		32 XH 200	1F	32	226.38	223.59	240.0	120	65	80	24	169
		34 XH 200	1F	34	240.53	237.74	256.0	120	65	80	24	170
		ŠEDÁ LITINA	BEZ PŘÍRUBY	*38 XH 200	4	38	268.83	266.03	-	150	65	80
*40 XH 200	4			40	282.98	280.18	-	150	65	100	28	-
*48 XH 200	4			48	339.57	336.78	-	150	65	100	28	-
*60 XH 200	4			60	424.47	421.67	-	150	65	100	28	-
*72 XH 200	4			72	509.36	506.56	-	160	65	100	28	-
*84 XH 200	4			84	594.25	591.46	-	160	65	100	28	-
*96 XH 200	4			96	679.15	676.35	-	160	65	100	28	-
*120 XH 200	4			120	848.93	846.14	-	160	65	100	28	-

OZUBENÉ ŘEMENICE POWER GRIP® PRO SYNCHRONIZAČNÍ ŘEMENY

XH 300 ROZTEČ 7/8" (22.22mm.)

CHARAKTERISTIKA		TYP	PROV.	Počet ZUBŮ	Dp VÝPOČTOVÝ Ø	De VENKOVNÍ Ø	Df Ø PŘES BOČNICE	Dm Ø NÁBOJE	F	L	d	PŘÍRUBA č.
OCEĽ	S PŘÍRUBOU	18 XH 300	1F	18	127.34	124.55	140.0	100	90.5	110	28	155
		19 XH 300	1F	19	134.41	131.62	146.0	100	90.5	110	28	156
		20 XH 300	1F	20	141.49	138.69	155.0	100	90.5	110	28	157
		21 XH 300	1F	21	148.56	145.77	160.0	110	90.5	110	28	158
		22 XH 300	1F	22	155.64	152.84	170.0	110	90.5	110	28	159
		24 XH 300	1F	24	169.79	166.99	184.0	120	90.5	110	28	161
		25 XH 300	1F	25	176.86	174.07	188.0	120	90.5	110	28	162
		26 XH 300	1F	26	183.93	181.14	198.0	120	90.5	110	28	163
		27 XH 300	1F	27	191.01	188.22	205.0	120	90.5	110	28	164
		28 XH 300	1F	28	198.09	195.29	212.0	150	90.5	110	28	165
		30 XH 300	1F	30	212.23	209.44	227.0	150	90.5	110	28	167
		32 XH 300	1F	32	226.38	223.59	240.0	150	90.5	110	28	169
		34 XH 300	1F	34	240.53	237.74	256.0	150	90.5	110	28	170
		ŠEDÁ LITINA	BEZ PŘÍRUBY	*38 XH 300	4	38	268.83	266.03	-	150	90.5	120
*40 XH 300	4			40	282.98	280.18	-	150	90.5	120	32	-
*48 XH 300	4			48	339.57	336.78	-	175	90.5	120	32	-
*60 XH 300	4			60	424.47	421.67	-	175	90.5	120	32	-
*72 XH 300	4			72	509.36	506.56	-	175	90.5	120	32	-
*84 XH 300	4			84	594.25	591.46	-	175	90.5	120	32	-
*96 XH 300	4			96	679.15	676.35	-	175	90.5	120	32	-
*120 XH 300	4			120	848.93	846.14	-	175	90.5	120	32	-

* Ozubení s hvězdičkou jsou vyráběna na vyžádání při min. počtu 10 kusů

XH 400 ROZTEČ 7/8" (22.22mm.)

CHARAKTERISTIKA		TYP	PROV.	Počet ZUBŮ	Dp VÝPOČTOVÝ Ø	De VENKOVNÍ Ø	Df Ø PŘES BOČNICE	Dm Ø NÁBOJE	F	L	d	PŘÍRUBA č.
OCEĽ	S PŘÍRUBOU	18 XH 400	1F	18	127.34	124.55	140.0	100	118	132	32	155
		19 XH 400	1F	19	134.41	131.62	146.0	100	118	132	32	156
		20 XH 400	1F	20	141.49	138.69	155.0	100	118	132	32	157
		21 XH 400	1F	21	148.56	145.77	160.0	110	118	132	32	158
		22 XH 400	1F	22	155.64	152.84	170.0	110	118	132	32	159
		24 XH 400	1F	24	169.79	166.99	184.0	120	118	132	32	161
		25 XH 400	1F	25	176.86	174.07	188.0	120	118	132	32	162
		26 XH 400	1F	26	183.93	181.14	198.0	120	118	132	32	163
		27 XH 400	1F	27	191.01	188.22	205.0	120	118	132	32	164
		28 XH 400	1F	28	198.09	195.29	212.0	150	118	132	32	165
		30 XH 400	1F	30	212.23	209.44	227.0	150	118	132	32	167
		32 XH 400	1F	32	226.38	223.59	240.0	150	118	132	32	169
		34 XH 400	1F	34	240.53	237.74	256.0	150	118	132	32	170
		ŠEDÁ LITINA	BEZ PŘÍRUBY	*38 XH 400	4	38	268.83	266.03	-	150	118	132
*40 XH 400	4			40	282.98	280.18	-	150	118	132	32	-
*48 XH 400	4			48	339.57	336.78	-	175	118	132	32	-
*60 XH 400	4			60	424.47	421.67	-	175	118	132	32	-
*72 XH 400	4			72	509.36	506.56	-	175	118	132	32	-
*84 XH 400	4			84	594.25	591.46	-	175	118	132	32	-
*96 XH 400	4			96	679.15	676.35	-	175	118	132	32	-
*120 XH 400	4			120	848.93	846.14	-	175	118	132	32	-

OZUBENÉ ŘEMENICE POWER GRIP® PRO SYNCHRONIZAČNÍ ŘEMENY

XXH 200 ROZTEČ 1" 1/4 (31.75mm.)

CHARAKTERISTIKA		TYP	PROV.	Počet ZUBŮ	Dp VÝPOČTOVÝ Ø	De VENKOVNÍ Ø	Df Ø PŘES BOČNICE	Dm Ø NÁBOJE	F	L	d	PŘÍRUBA č.
OCEL	S PŘÍRUBOU	18 XXH 200	1F	18	181.91	178.87	198.0	140	64.2	100	28	163
		20 XXH 200	1F	20	202.13	199.08	212.0	150	64.2	100	28	165
		22 XXH 200	1F	22	222.34	219.29	240.0	150	64.2	100	28	169
		24 XXH 200	1F	24	242.55	239.50	267.0	150	64.2	100	28	173
		26 XXH 200	1F	26	262.76	259.79	290.0	150	64.2	100	28	178
ŠEDÁ LITINA	BEZ PŘÍRUBY	*30 XXH 200	4	30	303.19	300.14	-	150	64.2	100	28	-
		*40 XXH 200	4	40	404.25	401.21	-	150	64.2	100	28	-
		*48 XXH 200	4	48	485.10	482.06	-	175	64.2	120	32	-
		*60 XXH 200	4	60	606.38	603.33	-	175	64.2	120	32	-
		*72 XXH 200	4	72	727.66	724.61	-	175	64.2	120	38	-
		*90 XXH 200	4	90	909.57	906.52	-	175	64.2	120	38	-

* Ozubení s hvězdičkou jsou vyráběna na vyžádání při minimálním počtu 10 ks

XXH 300 PITCH 1" 1/4 (mm 31.75)

CHARAKTERISTIKA		TYP	PROV.	Počet ZUBŮ	Dp VÝPOČTOVÝ Ø	De VENKOVNÍ Ø	Df Ø PŘES BOČNICE	Dm Ø NÁBOJE	F	L	d	PŘÍRUBA č.
OCEL	S PŘÍRUBOU	18 XXH 300	1F	18	181.91	178.87	198.0	140	91.4	110	28	163
		20 XXH 300	1F	20	202.13	199.08	212.0	150	91.4	110	28	165
		22 XXH 300	1F	22	222.34	219.29	240.0	150	91.4	110	28	169
		24 XXH 300	1F	24	242.55	239.50	267.0	150	91.4	110	28	173
		26 XXH 300	1F	26	262.76	259.79	290.0	150	91.4	110	28	178
ŠEDÁ LITINA	BEZ PŘÍRUBY	*30 XXH 300	4	30	303.19	300.14	-	150	91.4	110	28	-
		*40 XXH 300	4	40	404.25	401.21	-	150	91.4	110	28	-
		*48 XXH 300	4	48	485.10	482.06	-	175	91.4	120	32	-
		*60 XXH 300	4	60	606.38	603.33	-	175	91.4	120	32	-
		*72 XXH 300	4	72	727.66	724.61	-	175	91.4	120	38	-
		*90 XXH 300	4	90	909.57	906.52	-	175	91.4	120	38	-

OZUBENÉ ŘEMENICE POWER GRIP® PRO SYNCHRONIZAČNÍ ŘEMENY

XXH 400 ROZTEČ 1" 1/4 (31.75mm.)

CHARAKTERISTIKA		TYP	PROV.	Počet ZUBŮ	Dp VÝPOČTOVÝ Ø	De VENKOVNÍ Ø	Df Ø PŘES BOČNICE	Dm Ø NÁBOJE	F	L	d	PŘÍRUBA č.
OCEĽ	S PŘÍRUBOU	18 XXH 400	1F	18	181.91	178.87	198.0	140	118.2	140	32	163
		20 XXH 400	1F	20	202.13	199.08	212.0	150	118.2	140	32	165
		22 XXH 400	1F	22	222.34	219.29	240.0	150	118.2	140	32	169
		24 XXH 400	1F	24	242.55	239.50	267.0	150	118.2	140	32	173
		26 XXH 400	1F	26	262.76	259.79	290.0	150	118.2	140	32	178
ŠEDÁ LITINA	BEZ PŘÍRUBY	*30 XXH 400	4	30	303.19	300.14	-	185	118.2	140	32	-
		*40 XXH 400	4	40	404.25	401.21	-	185	118.2	140	32	-
		*48 XXH 400	4	48	485.10	482.06	-	185	118.2	140	38	-
		*60 XXH 400	4	60	606.38	603.33	-	185	118.2	140	38	-
		*72 XXH 400	4	72	727.66	724.61	-	220	118.2	140	38	-
		*90 XXH 400	4	90	909.57	906.52	-	220	118.2	140	38	-

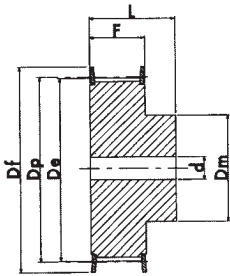
* Ozubení s hvězdičkou jsou vyráběna na vyžádání při min. počtu 10 kusů

XXH 500 ROZTEČ 1" 1/4 (mm 31.75)

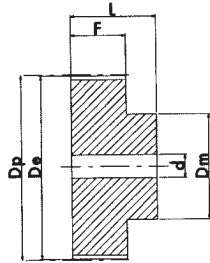
CHARAKTERISTIKA		TYP	PROV.	Počet ZUBŮ	Dp VÝPOČTOVÝ Ø	De VENKOVNÍ Ø	Df Ø PŘES BOČNICE	Dm Ø NÁBOJE	F	L	d	PŘÍRUBA č.
OCEĽ	S PŘÍRUBOU	18 XXH 500	1F	18	181.91	178.87	198.0	140	145.3	168	32	163
		20 XXH 500	1F	20	202.13	199.08	212.0	150	145.3	168	32	165
		22 XXH 500	1F	22	222.34	219.29	240.0	150	145.3	168	32	169
		24 XXH 500	1F	24	242.55	239.50	267.0	150	145.3	168	32	173
		26 XXH 500	1F	26	262.76	259.79	290.0	150	145.3	168	32	178
ŠEDÁ LITINA	BEZ PŘÍRUBY	*30 XXH 500	4	30	303.19	300.14	-	215	145.3	168	32	-
		*40 XXH 500	4	40	404.25	401.21	-	215	145.3	168	32	-
		*48 XXH 500	4	48	485.10	482.06	-	215	145.3	168	38	-
		*60 XXH 500	4	60	606.38	603.33	-	240	145.3	168	38	-
		*72 XXH 500	4	72	727.66	724.61	-	240	145.3	168	38	-
		*90 XXH 500	4	90	909.57	906.52	-	240	145.3	168	38	-

OZUBENÉ ŘEMENICE POWER GRIP® PRO SYNCHRONIZAČNÍ ŘEMENY

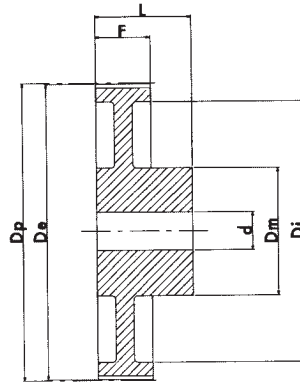
TYP "EXPORT" FOSFÁTOVANÉ



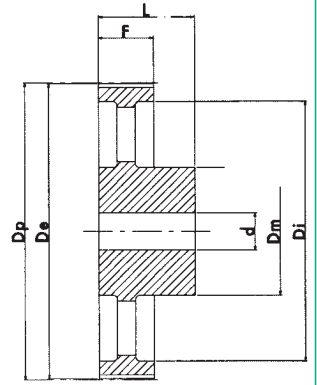
PROVEDENÍ 1F



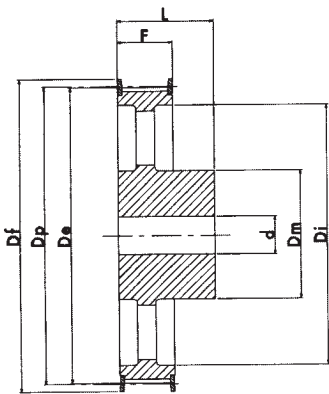
PROVEDENÍ 2



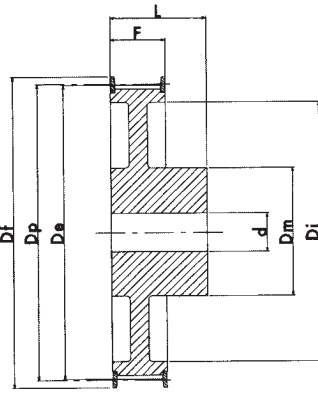
PROVEDENÍ 3



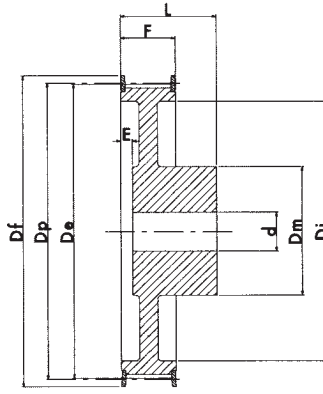
PROVEDENÍ 4



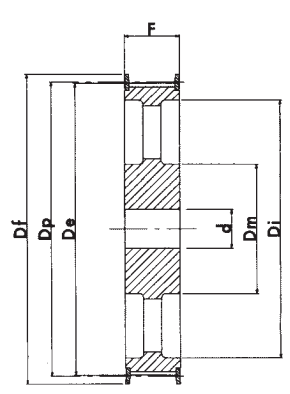
PROVEDENÍ 5F



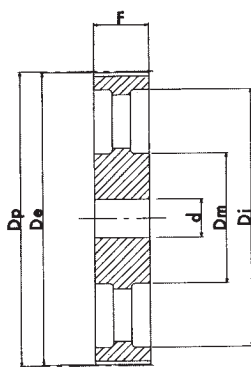
PROVEDENÍ 6F



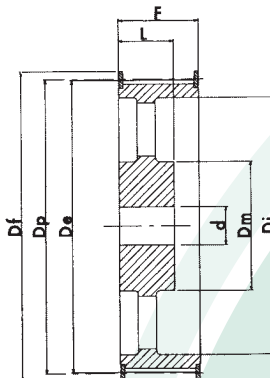
PROVEDENÍ 7F



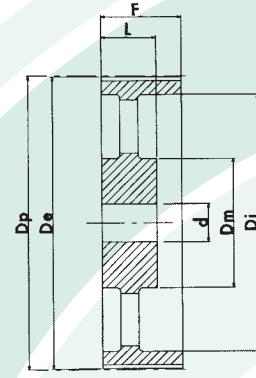
PROVEDENÍ 8F



PROVEDENÍ 9



PROVEDENÍ 10F



PROVEDENÍ 11

OZUBENÉ ŘEMENICE POWER GRIP® PRO SYNCHRONIZAČNÍ ŘEMENY

TYP "EXPORT" FOSFÁTOVANÉ

XL 037 ROZTEČ 1/5" (5.08mm.)

CHARAKTERISTIKA	TYP	PROV.	Počet ZUBŮ	Dp VÝPOČTOVÝ Ø	De VENKOVNÍ Ø	Df Ø PŘES BOČNICE	Dm Ø NÁBOJE	Di	F	L	Otvor Ø d	2 závitové otvory po 90°	PŘÍRUBA č.	
OCEL/HLINÍK	S PŘÍRUBOU	10 XL 037	1F	10	16.17	15.66	23	9.5	-	14.3	19.8	4.0	M3	1
		11 XL 037	1F	11	17.79	17.28	23	11.0	-	14.3	19.8	4.0	M3	1
		12 XL 037	1F	12	19.40	18.90	25	12.7	-	14.3	19.8	4.0	M3	2
		14 XL 037	1F	14	22.64	22.13	28	14.3	-	14.3	19.8	6.0	M4	4
		15 XL 037	1F	15	24.26	23.75	28	15.9	-	14.3	19.8	6.0	M4	4
		16 XL 037	1F	16	25.87	25.36	32	17.5	-	14.3	19.8	6.0	M4	5
		18 XL 037	1F	18	29.11	28.60	35	20.6	-	14.3	19.8	6.0	M4	7
		20 XL 037	1F	20	32.34	31.83	38	23.8	-	14.3	22.2	6.0	M4	9
		21 XL 037	1F	21	33.96	33.45	38	23.8	-	14.3	22.2	6.0	M4	9
		22 XL 037	1F	22	35.57	35.07	41	25.4	-	14.3	22.2	6.0	M4	10
		24 XL 037	1F	24	38.81	38.30	44	27.0	-	14.3	22.2	6.0	M4	12
		26 XL 037	1F	26	42.04	41.53	48	30.0	-	14.3	22.2	6.0	M4	11
		28 XL 037	1F	28	45.28	44.77	51	30.2	-	14.3	22.2	6.0	M4	16
		30 XL 037	1F	30	48.51	48.00	54	34.9	-	14.3	22.2	6.0	M4	18
		HLINÍK	BEZ PŘÍRUBY	32 XL 037	2	32	51.74	51.24	-	38.0	-	14.3	25.4	8.0
36 XL 037	2			36	58.21	57.70	-	38.0	-	14.3	25.4	8.0	M4	-
40 XL 037	2			40	64.68	64.17	-	38.0	-	14.3	25.4	8.0	M4	-
42 XL 037	3			42	67.91	67.41	-	38.0	58	14.3	25.4	8.0	M4	-
44 XL 037	3			44	71.15	70.64	-	38.0	60	14.3	25.4	8.0	M4	-
48 XL 037	3			48	77.62	77.11	-	38.0	66	14.3	25.4	8.0	M4	-
60 XL 037	3			60	97.02	96.51	-	38.0	82	14.3	25.4	8.0	M4	-
72 XL 037	3			72	116.43	115.92	-	38.0	100	14.3	25.4	8.0	M4	-

L 050 ROZTEČ 3/8" (9.52mm.)

CHARAKTERISTIKA	TYP	PROV.	Počet ZUBŮ	Dp VÝPOČTOVÝ Ø	De VENKOVNÍ Ø	Df Ø PŘES BOČNICE	Dm Ø NÁBOJE	Di	F	L	Otvor Ø d	PŘÍRUBA č.	
OCEL	S PŘÍRUBOU	10 L 050	1F	10	30.32	29.56	37	22	-	19	26	6	50
		12 L 050	1F	12	36.38	35.62	43	28	-	19	26	6	52
		13 L 050	1F	13	39.41	38.65	44	30	-	19	26	6	83
		14 L 050	1F	14	42.45	41.68	48	33	-	19	26	8	54
		15 L 050	1F	15	45.48	44.72	51	36	-	19	26	8	55
		16 L 050	1F	16	48.51	47.75	54	38	-	19	26	8	56
		17 L 050	1F	17	51.54	50.78	57	40	-	19	26	10	57
		18 L 050	1F	18	54.57	53.81	60	40	-	19	26	10	58
		19 L 050	1F	19	57.61	56.84	64	40	-	19	26	10	59
		20 L 050	1F	20	60.64	59.88	66.5	46	-	19	26	10	60
		21 L 050	1F	21	63.67	62.91	70	46	-	19	26	10	61
		22 L 050	1F	22	66.70	65.94	75	50	-	19	26	10	62
		24 L 050	1F	24	72.77	72.00	79	50	-	19	26	12	63
		26 L 050	1F	26	78.83	78.07	86	50	-	19	26	12	65
		28 L 050	1F	28	84.89	84.13	91	50	-	19	26	12	66
		30 L 050	1F	30	90.96	90.20	97	50	-	19	26	12	68
		32 L 050	1F	32	97.02	96.26	102	50	-	19	26	12	70
		36 L 050	6F	36	109.15	108.39	115	50	94	19	26	12	74
		40 L 050	6F	40	121.28	120.51	128	50	98	19	26	12	78
		ŠEDÁ LITINA	S PŘÍRUBOU	44 L 050	5F	44	133.40	132.64	142	50	108	19	26
48 L 050	5F			48	145.53	144.77	150	50	118	19	26	12	85
BEZ PŘÍRUBY	60 L 050		4	60	191.91	181.15	-	50	163	19	28	15	-
	72 L 050		4	72	218.30	217.53	-	50	199	19	28	15	-
	84 L 050		4	84	254.68	253.92	-	50	236	19	28	15	-

POZNÁMKA: Hliníkové řemenice nejsou fosfátované

V nabídce do vyprodání zásob

OZUBENÉ ŘEMENICE POWER GRIP® PRO SYNCHRONIZAČNÍ ŘEMENY

TYP "EXPORT" FOSFÁTOVANÉ

L 075 ROZTEČ 3/8" (9.52mm.)

CHARAKTERISTIKA	TYP	PROV.	Počet ZUBŮ	Dp VÝPOČTOVÝ Ø	De VENKOVNÍ Ø	Df Ø PŘES BOČNICE	Dm Ø NÁBOJE	Di	F	L	Otvor Ø d	PŘÍRUBA č.	
OCEL	S PŘÍRUBOU	10 L 075	1F	10	30.32	29.56	37	22	-	25	32	8	50
		12 L 075	1F	12	36.38	35.62	43	28	-	25	32	8	52
		13 L 075	1F	13	39.41	38.65	44	30	-	25	32	8	83
		14 L 075	1F	14	42.45	41.68	48	33	-	25	32	8	54
		15 L 075	1F	15	45.48	44.72	51	36	-	25	32	8	55
		16 L 075	1F	16	48.51	47.75	54	38	-	25	32	8	56
		17 L 075	1F	17	51.54	50.78	57	40	-	25	32	10	57
		18 L 075	1F	18	54.57	53.81	60	40	-	25	32	10	58
		19 L 075	1F	19	57.61	56.84	64	40	-	25	32	10	59
		20 L 075	1F	20	60.64	59.88	66.5	46	-	25	32	10	60
		21 L 075	1F	21	63.67	62.91	70	46	-	25	32	10	61
		22 L 075	1F	22	66.70	65.94	75	50	-	25	32	10	62
		24 L 075	1F	24	72.77	72.00	79	50	-	25	32	12	63
		26 L 075	1F	26	78.83	78.07	86	50	-	25	32	12	65
		28 L 075	1F	28	84.89	84.13	91	50	-	25	32	12	66
		30 L 075	1F	30	90.96	90.20	97	50	-	25	32	12	68
		32 L 075	1F	32	97.02	96.26	102	50	-	25	32	12	70
		36 L 075	6F	36	109.15	108.39	115	55	94	25	32	12	74
		40 L 075	6F	40	121.28	120.51	128	60	98	25	32	12	78
		ŠEDÁ LITINA	S PŘÍRUBOU	44 L 075	5F	44	133.40	132.64	142	60	108	25	32
48 L 075	5F			48	145.53	144.77	150	60	118	25	32	12	85
BEZ PŘÍRUBY	60 L 075		4	60	191.91	181.15	-	60	163	26	35	15	-
	72 L 075		4	70	218.30	217.53	-	60	199	26	35	15	-
	84 L 075		4	84	254.68	253.92	-	60	236	26	35	15	-

L 100 ROZTEČ 3/8" (9.52mm.)

CHARAKTERISTIKA	TYP	PROV.	Počet ZUBŮ	Dp VÝPOČTOVÝ Ø	De VENKOVNÍ Ø	Df Ø PŘES BOČNICE	Dm Ø NÁBOJE	Di	F	L	Otvor Ø d	PŘÍRUBA č.	
OCEL	S PŘÍRUBOU	10 L 100	1F	10	30.32	29.56	37	22	-	31	38	8	50
		12 L 100	1F	12	36.38	35.62	43	28	-	31	38	8	52
		13 L 100	1F	13	39.41	38.65	44	30	-	31	38	8	83
		14 L 100	1F	14	42.45	41.68	48	33	-	31	38	8	54
		15 L 100	1F	15	45.48	44.72	51	36	-	31	38	8	55
		16 L 100	1F	16	48.51	47.75	54	38	-	31	38	8	56
		17 L 100	1F	17	51.54	50.78	57	40	-	31	38	10	57
		18 L 100	1F	18	54.57	53.81	60	40	-	31	38	10	58
		19 L 100	1F	19	57.61	56.84	64	40	-	31	38	10	59
		20 L 100	1F	20	60.64	59.88	66.5	46	-	31	38	10	60
		21 L 100	1F	21	63.67	62.91	70	46	-	31	38	10	61
		22 L 100	1F	22	66.70	65.94	75	50	-	31	38	10	62
		24 L 100	1F	24	72.77	72.00	79	50	-	31	38	12	63
		26 L 100	1F	26	78.83	78.07	86	50	-	31	38	12	65
		28 L 100	1F	28	84.89	84.13	91	50	-	31	38	12	66
		30 L 100	1F	30	90.96	90.20	97	50	-	31	38	12	68
		32 L 100	1F	32	97.02	96.26	102	50	-	31	38	12	70
		36 L 100	7F	36	109.15	108.39	115	55	94	32	38	12	74
		40 L 100	7F	40	121.28	120.51	128	60	98	32	38	12	78
		ŠEDÁ LITINA	S PŘÍRUBOU	44 L 100	8F	44	133.40	132.64	142	60	108	32	-
48 L 100	8F			48	145.53	144.77	150	60	118	32	-	12	85
BEZ PŘÍRUBY	60 L 100		4	60	191.91	181.15	-	60	163	32	35	15	-
	72 L 100		4	72	218.30	217.53	-	60	199	32	35	15	-
	84 L 100		4	84	254.68	253.92	-	60	236	32	35	15	-

OZUBENÉ ŘEMENICE POWER GRIP® PRO SYNCHRONIZAČNÍ ŘEMENY

TYP "EXPORT" FOSFÁTOVANÉ

H 100 ROZTEČ 1/2" (12.7mm.)

CHARAKTERISTIKA	TYP	PROV.	Počet ZUBŮ	Dp VÝPOČTOVÝ Ø	De VENKOVNÍ Ø	Df Ø PŘES BOČNICE	Dm Ø NÁBOJE	Di	F	L	E	Otvor Ø d	PŘÍRUBA č.			
OČEL	S PŘÍRUBOU	14 H 100	1F	14	56.60	55.22	64	40	-	31	41	-	10	59		
		16 H 100	1F	16	64.68	63.31	70	46	-	31	41	-	10	61		
		18 H 100	1F	18	72.77	71.39	79	54	-	31	41	-	12	63		
		19 H 100	1F	19	76.81	75.44	82.5	58	-	31	41	-	12	64		
		20 H 100	1F	20	80.85	79.48	87	62	-	31	41	-	12	76		
		21 H 100	1F	21	84.89	83.52	91	67	-	31	41	-	12	66		
		22 H 100	1F	22	88.94	87.56	94	70	-	31	41	-	12	67		
		24 H 100	1F	24	97.02	95.65	102	75	-	31	41	-	12	70		
		26 H 100	7F	26	105.11	103.73	112	55	81	32	40	8	15	72		
		28 H 100	7F	28	113.19	111.82	115	60	88	32	40	8	15	75		
		30 H 100	7F	30	121.28	119.90	128	60	97	32	40	8	15	78		
		32 H 100	6F	32	129.36	127.99	135	70	105	32	40	-	20	80		
		36 H 100	6F	36	145.53	144.16	150	80	118	32	40	-	20	85		
		ŠEDÁ LITINA	S PŘÍRUBOU	40 H 100	5F	40	161.70	160.33	168	80	135	32	40	-	20	90
				44 H 100	5F	44	177.87	176.50	184	80	150	32	40	-	20	95
				48 H 100	5F	48	194.04	192~67	200	80	170	32	40	-	20	100
BEZ PŘÍRUBY	60 H 100		4	60	242.55	241.18	-	80	216	34	45	-	20	-		
	72 H 100		4	72	291.06	289.69	-	80	263	34	45	-	20	-		
	84 H 100		4	84	339.57	338.20	-	80	312	34	45	-	20	-		
	96 H 100		4	96	388.08	386.71	-	80	360	34	45	-	20	-		
	120 H 100		4	120	485.10	483.73	-	90	458	34	50	-	20	-		

H 150 ROZTEČ 1/2" (12.7mm.)

CHARAKTERISTIKA	TYP	PROV.	Počet ZUBŮ	Dp VÝPOČTOVÝ Ø	De VENKOVNÍ Ø	Df Ø PŘES BOČNICE	Dm Ø NÁBOJE	Di	F	L	E	Otvor Ø d	PŘÍRUBA č.			
OČEL	S PŘÍRUBOU	14 H 150	1F	14	56.60	55.22	64	40	-	44	54	-	12	59		
		16 H 150	1F	16	64.68	63.31	70	46	-	44	54	-	12	61		
		18 H 150	1F	18	72.77	71.39	79	54	-	44	54	-	12	63		
		19 H 150	1F	19	76.81	75.44	82.5	58	-	44	54	-	12	64		
		20 H 150	1F	20	80.85	79.48	87	62	-	44	54	-	12	76		
		21 H 150	1F	21	84.89	83.52	91	67	-	44	54	-	12	66		
		22 H 150	1F	22	88.94	87.56	94	70	-	44	54	-	12	67		
		24 H 150	1F	24	97.02	95.65	102	75	-	44	54	-	12	70		
		26 H 150	7F	26	105.11	103.73	112	55	81	45	53	18	15	72		
		28 H 150	7F	28	113.19	111.82	115	60	88	45	53	18	15	75		
		30 H 150	7F	30	121.28	119.90	128	60	97	45	53	18	15	78		
		32 H 150	6F	32	129.36	127.99	135	70	105	45	53	-	20	80		
		36 H 150	6F	36	145.53	144.16	150	80	118	45	53	-	20	85		
		ŠEDÁ LITINA	S PŘÍRUBOU	40 H 150	8F	40	161.7	160.33	168	80	135	45	-	-	20	90
				44 H 150	8F	44	177.87	176.50	184	80	150	45	-	-	20	95
				48 H 150	8F	48	194.04	192.67	200	80	170	45	-	-	20	100
BEZ PŘÍRUBY	60 H 150		9	60	242.55	241.18	-	85	216	46	-	-	20	-		
	72 H 150		9	72	291.06	289.69	-	85	263	46	-	-	20	-		
	84 H 150		9	84	339.57	338.20	-	85	312	46	-	-	20	-		
	96 H 150		9	96	388.08	386.71	-	85	360	46	-	-	20	-		
	120 H 150		4	120	485.10	483.73	-	95	458	46	55	-	24	-		

OZUBENÉ ŘEMENICE POWER GRIP® PRO SYNCHRONIZAČNÍ ŘEMENY

TYP "EXPORT" FOSFÁTOVANÉ

H 200 ROZTEČ 1/2" (12.7mm.)

CHARAKTERISTIKA	TYP	PROV.	Počet ZUBŮ	Dp VÝPOČTOVÝ Ø	De VENKOVNÍ Ø	Df Ø PŘES BOČNICE	Dm Ø NÁBOJE	Di	F	L	E	Otvor Ø d	PŘÍRUBA č.
OCEĽ	S PŘÍRUBOU	1F	14	56.60	55.22	64	40	-	58	68	-	-	59
		1F	16	64.68	63.31	70	46	-	58	68	-	-	61
		1F	18	71.77	71.39	79	54	-	58	68	-	-	63
		1F	19	76.81	75.44	82.5	58	-	58	68	-	-	64
		1F	20	80.85	79.48	87	62	-	58	68	-	-	76
		1F	21	84.89	83.52	91	67	-	58	68	-	-	66
		1F	22	88.94	87.56	94	70	-	58	68	-	-	67
		1F	24	97.02	95.65	102	75	-	58	68	-	-	70
		7F	26	105.11	103.73	112	60	81	58	66	24	15	72
		7F	28	113.19	111.82	115	60	88	58	66	24	15	75
		7F	30	121.28	119.90	128	70	97	58	66	24	15	78
		7F	32	129.36	127.99	135	70	105	58	66	19	20	80
		7F	36	145.53	144.16	150	80	118	58	66	19	20	85
ŠEDÁ LITINA	S PŘÍRUBOU	10F	40	161.70	160.33	168	80	135	58	45	-	20	90
		10F	44	177.87	176.50	184	80	150	58	45	-	20	95
		10F	48	194.04	192.67	200	80	170	58	45	-	20	100
	BEZ PŘÍRUBY	11	60	242.55	241.18	-	90	216	60	50	-	20	-
		11	72	291.06	289.69	-	90	263	60	50	-	20	-
		11	84	339.57	338.20	-	90	312	60	50	-	20	-
		11	96	388.08	386.71	-	90	360	60	50	-	20	-
		9	120	485.10	483.73	-	100	458	60	-	-	24	-

H 300 ROZTEČ 1/2" (12.7mm.)

CHARAKTERISTIKA	TYP	PROV.	Počet ZUBŮ	Dp VÝPOČTOVÝ Ø	De VENKOVNÍ Ø	Df Ø PŘES BOČNICE	Dm Ø NÁBOJE	Di	F	L	E	Otvor Ø d	PŘÍRUBA č.
OCEĽ	S PŘÍRUBOU	1F	16	64.68	63.31	70	46	-	84	94	-	-	61
		1F	18	71.77	71.39	79	54	-	84	94	-	-	63
		1F	19	76.81	75.44	82.5	58	-	84	94	-	-	64
		1F	20	80.85	79.48	87	62	-	84	94	-	-	76
		1F	21	84.89	83.52	91	67	-	84	94	-	-	66
		1F	22	88.94	87.56	94	70	-	84	94	-	-	67
		1F	24	97.02	95.65	102	75	-	84	94	-	-	70
		7F	26	105.11	103.73	112	60	81	84	92	35	15	72
		7F	28	113.19	111.82	115	60	88	84	92	35	15	75
		7F	30	121.28	119.90	128	70	97	84	92	35	15	78
		7F	32	129.36	127.99	135	70	105	84	92	35	20	80
		7F	36	145.53	144.16	150	80	118	84	92	35	20	85
		ŠEDÁ LITINA	S PŘÍRUBOU	10F	40	161.70	160.33	168	80	135	84	55	-
10F	44			177.87	176.50	184	80	150	84	55	-	20	95
10F	48			194.04	192.67	200	85	170	84	55	-	20	100
BEZ PŘÍRUBY	11		60	242.55	241.18	-	100	216	86	55	-	20	-
	11		72	291.06	289.69	-	100	263	86	55	-	20	-
	11		84	339.57	338.20	-	100	312	86	55	-	20	-
	11		96	388.08	386.71	-	100	360	86	55	-	20	-
	11		120	485.10	483.73	-	110	458	86	65	-	24	-