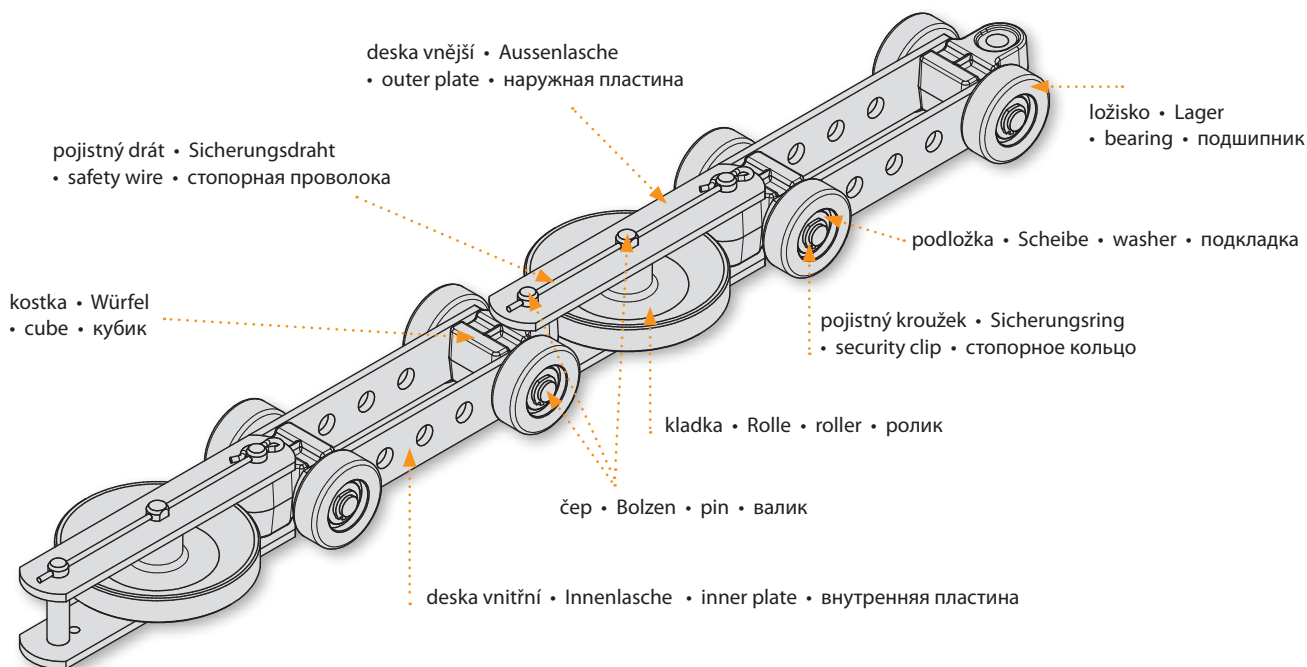


- Řetězy pro podvěsné dopravníky
- Kreuzgelenk - und Schleppketten
- Overhead conveyor chains
- Цепи для подвесных конвейеров

Řetězy pro podvěsné dopravníky Kreuzgelenk - und Schleppketten Overhead conveyor chains Цепи для подвесных конвейеров



Podvěsné dopravníky nacházejí využití v široké škále aplikací. Individuální přístup a technické řešení dle potřeb jednotlivých zákazníků je pro naši firmu samozřejmostí.

Dle Vašich požadavků je možné dodat v jakémkoliv materiálu - ocel / nerez / plast a s ložisky dle Vašeho výběru.

Kreuzgelenk- und Schleppketten werden in einem breiten Anwendungsspektrum eingesetzt. Individueller Zutritt und technische Lösung nach die Bedürfnissen der einzelnen Kunden sind unser Standard.

Ganz nach Ihren Wünschen können die Ketten aus jedem Material geliefert werden - Stahl / rostfreier Stahl / Kunststoff und mit Lagern nach Ihrem Wunsch.

Overhead conveyors are used in a wide range of applications. Our individual approach and technical solution to the requirements of each customer are a standard for our company.

Depending on your requirements, we can supply the chains made from any material - steel / stainless steel / plastic - and with the bearings of your choice.

Подвесные конвейеры находят применение в широкой гамме оборудования. Индивидуальный подход и техническое решение согласно потребностям отдельных заказчиков для нашей фирмы является естественным.

Согласно вашим требованиям можно поставить из любого материала: сталь / нержавеющая сталь / пластик и с подшипниками по вашему выбору.

Rádi vyhovíme Vaším požadavkům na konstrukci, rozměry, materiály, mazání, tepelné a povrchové zpracování řetězů a řetězových kol.

Ihren Wünschen an Konstruktion, Dimensionen, Materialien, Wärmebehandlung oder Oberflächenbearbeitung der Ketten und Kettenräder werden wir gern entsprechen.

We shall gladly meet any customer requirements for design, dimensions, raw material, lubrication, heat and surface treatment of chains and sprockets.

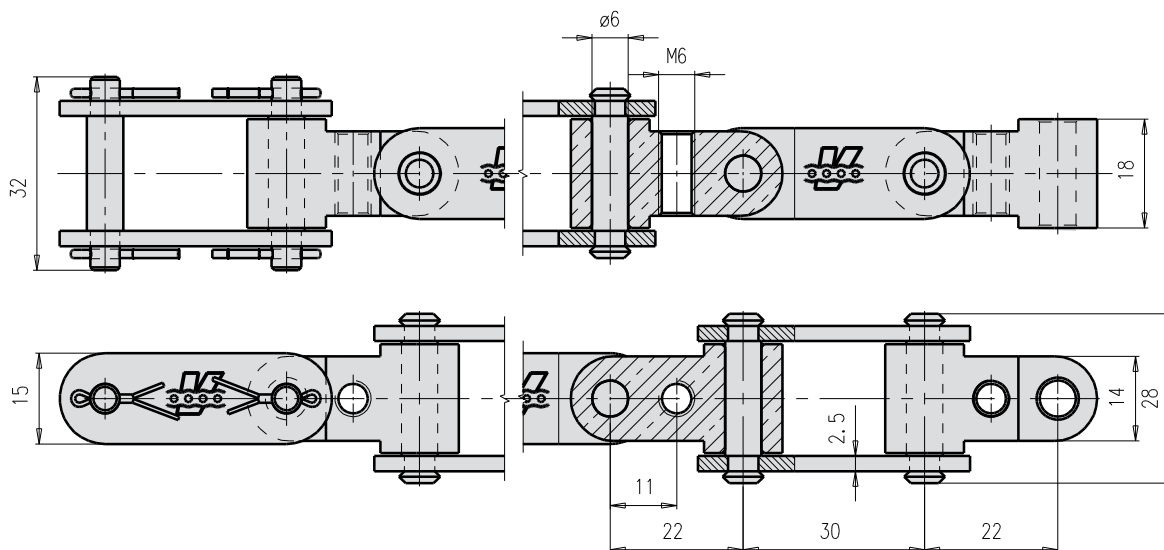
Рады удовлетворим Ваши требования относительно конструкции, размеров, материалов, смазки, термической отделки и отделки поверхности цепей и цепных колес.

Řetězy pro podvěsné dopravníky dle tovární normy

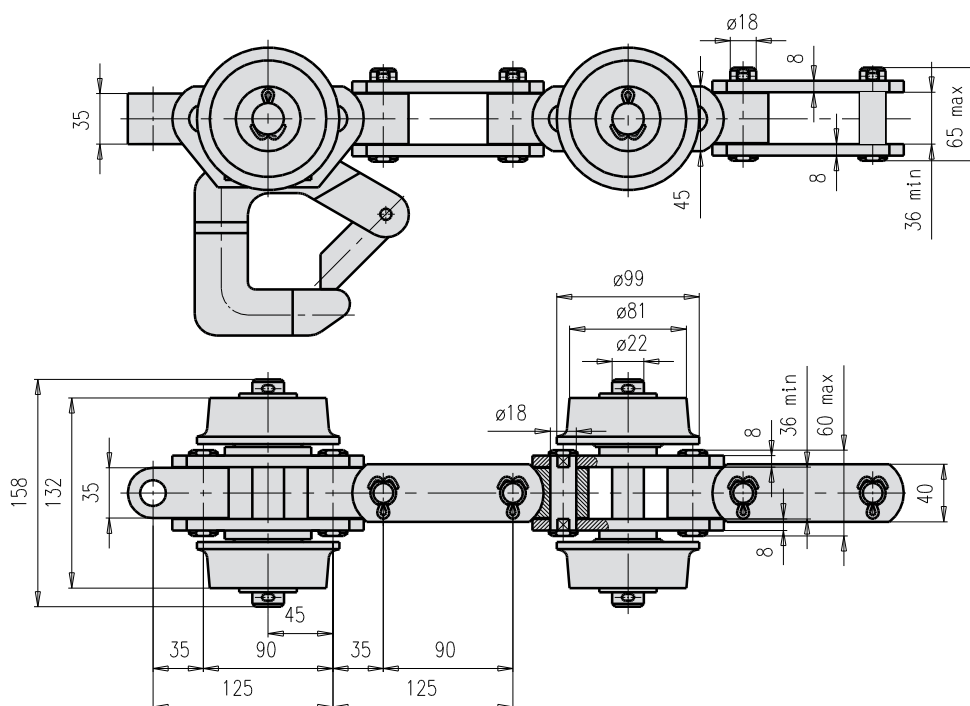
Kreuzgelenk - und Schleppketten nach Werksnorm

Overhead conveyor chains to work's standard

Цепи для подвесных конвейеров согласно заводскому стандарту



| Tov. ozn. Betr. Nr. Firm no. Зав. обозн. | Obj. čís. Art. Nr. Part no. Код для заказа | Pevnost při přetržení Bruchkraft Breaking load Разрушающая нагрузка F_B (kN) min. | Maximální provozní zatížení Max. zulässige Betriebslast Max. allowable operating load Макс. рабочая нагрузка F_A (kN) | Hmotnost řetězu Kettengewicht Chain weight Вес цепи Q (kg/m) |
|---|---|---|---|--|
| T-52 | 318 651 052 102 | 19 | 2,71 | 1,71 |



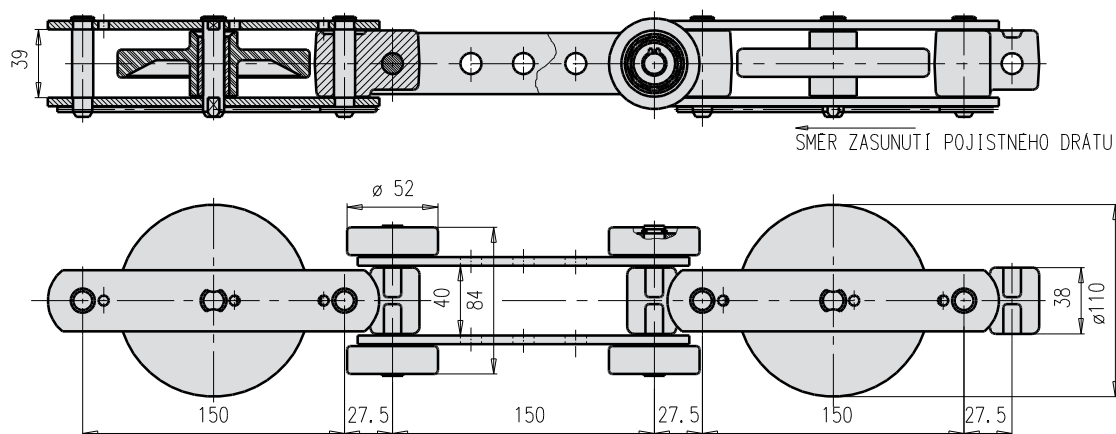
| Tov. ozn. Betr. Nr. Firm no. Зав. обозн. | Obj. čís. Art. Nr. Part no. Код для заказа | Pevnost při přetržení Bruchkraft Breaking load Разрушающая нагрузка F_B (kN) min. | Maximální provozní zatížení Max. zulässige Betriebslast Max. allowable operating load Макс. рабочая нагрузка F_A (kN) | Hmotnost řetězu Kettengewicht Chain weight Вес цепи Q (kg/m) |
|---|---|---|---|--|
| T-125 | 318 651 125 401 | 170 | 24,28 | 6,8 |

Řetězy pro podvěsné dopravníky dle tovární normy

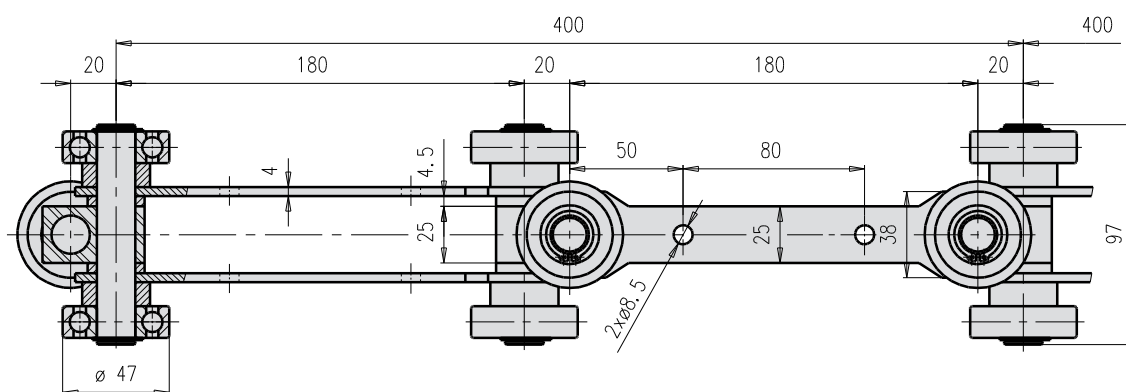
Kreuzgelenk - und Schleppketten nach Werksnorm

Overhead conveyor chains to work's standard

Цепи для подвесных конвейеров согласно заводскому стандарту



| Tov. ozn. Betr. Nr. Firm no. Зав. обозн. | Obj. čís. Art. Nr. Part no. Код для заказа | Pevnost při přetržení Bruchkraft Breaking load Разрушающая нагрузка F_b (kN) min. | Maximální provozní zatížení Max. zulässige Betriebslast Max. allowable operating load Макс. рабочая нагрузка F_A (kN) | Hmotnost řetězu Kettengewicht Chain weight Вес цепи Q (kg/m) |
|---|---|---|---|--|
| T-355 (CVR M501) | 318 651 355 101 | 75 | 10,71 | 11,64 |



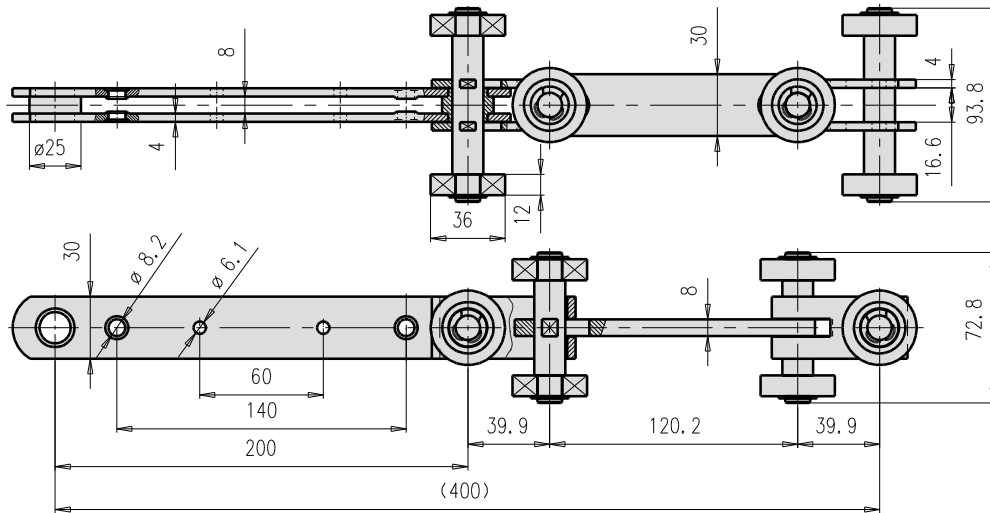
| Tov. ozn. Betr. Nr. Firm no. Зав. обозн. | Obj. čís. Art. Nr. Part no. Код для заказа | Pevnost při přetržení Bruchkraft Breaking load Разрушающая нагрузка F_b (kN) min. | Maximální provozní zatížení Max. zulässige Betriebslast Max. allowable operating load Макс. рабочая нагрузка F_A (kN) | Hmotnost řetězu Kettengewicht Chain weight Вес цепи Q (kg/m) |
|---|---|---|---|--|
| T-400 | 318 651 400 101 | 80 | 11,42 | 7,61 |

Řetězy pro podvěsné dopravníky dle tovární normy

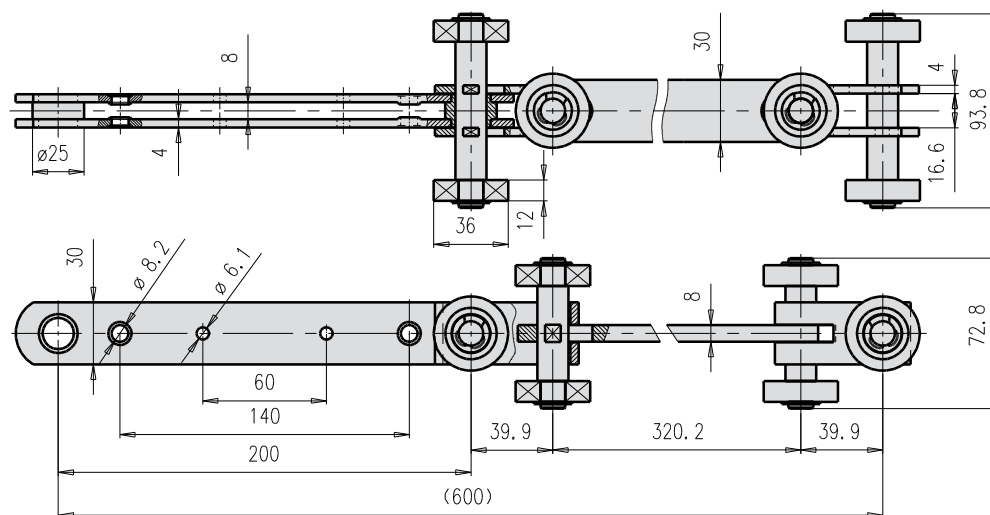
Kreuzgelenk - und Schleppketten nach Werksnorm

Overhead conveyor chains to work's standard

Цепи для подвесных конвейеров согласно заводскому стандарту



| Tov. ozn. Betr. Nr. Firm no. Зав. обозн. | Obj. čís. Art. Nr. Part no. Код для заказа | Pevnost při přetržení Bruchkraft Breaking load Разрушающая нагрузка F_B (kN) min. | Maximální provozní zatížení Max. zulässige Betriebslast Max. allowable operating load Макс. рабочая нагрузка F_A (kN) | Hmotnost řetězu Kettengewicht Chain weight Вес цепи Q (kg/m) |
|---|---|---|---|--|
| T-400 | 318 651 400 102 | 60 | 8,57 | 4,43 |



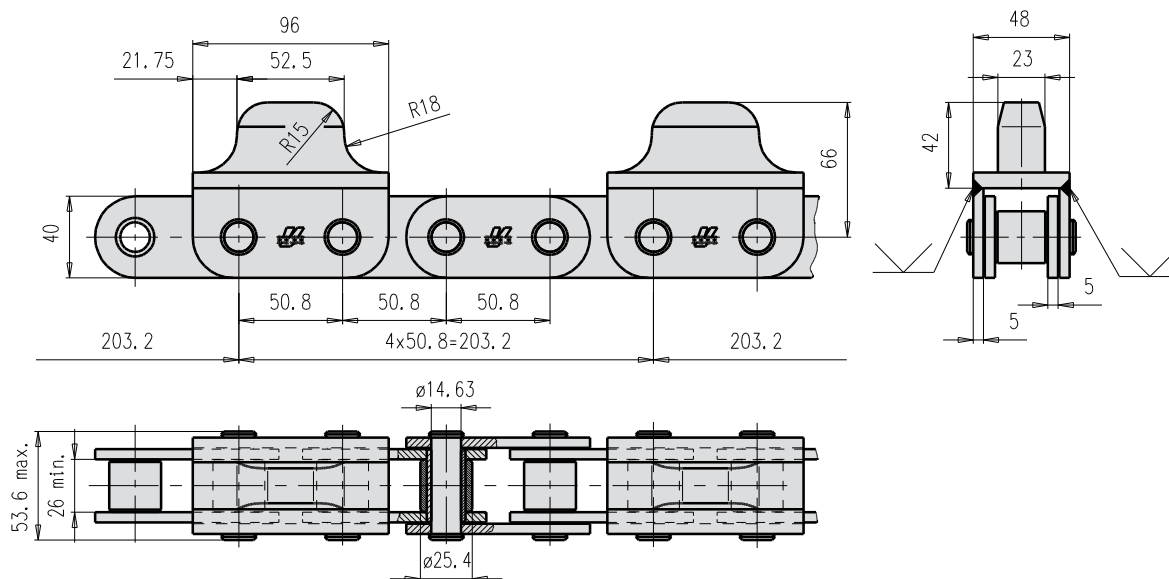
| Tov. ozn. Betr. Nr. Firm no. Зав. обозн. | Obj. čís. Art. Nr. Part no. Код для заказа | Pevnost při přetržení Bruchkraft Breaking load Разрушающая нагрузка F_B (kN) min. | Maximální provozní zatížení Max. zulässige Betriebslast Max. allowable operating load Макс. рабочая нагрузка F_A (kN) | Hmotnost řetězu Kettengewicht Chain weight Вес цепи Q (kg/m) |
|---|---|---|---|--|
| T-600 | 318 651 600 101 | 60 | 8,57 | 3,59 |

Řetězy pro podvěsné dopravníky dle tovární normy

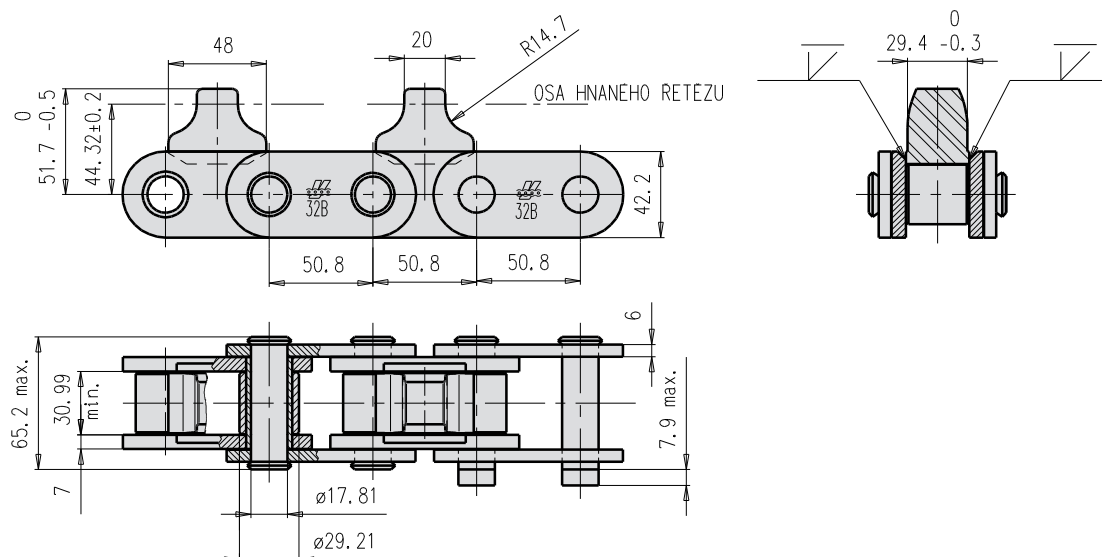
Kreuzgelenk - und Schleppketten nach Werksnorm

Overhead conveyor chains to work's standard

Цепи для подвесных конвейеров согласно заводскому стандарту



| Tov. ozn. Betr. Nr. Firm no. Зав. обозн. | Obj. čís. Art. Nr. Part no. Код для заказа | Pevnost při přetřžení Bruchkraft Breaking load Разрушающая нагрузка F_b (kN) min. | Maximální provozní zatížení Max. zulässige Betriebslast Max. allowable operating load Макс. рабочая нагрузка F_A (kN) | Hmotnost řetězu Kettengewicht Chain weight Вес цепи Q (kg/m) |
|---|---|---|---|--|
| T-50,8 | 318 651 051 301 | 190 | 27,14 | 11,50 |



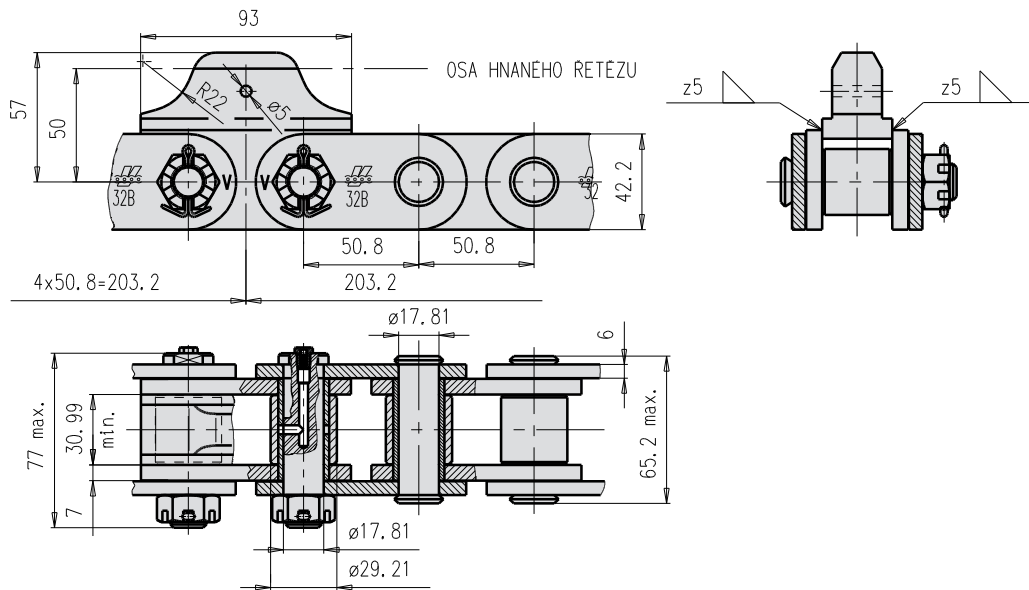
| Tov. ozn. Betr. Nr. Firm no. Зав. обозн. | Obj. čís. Art. Nr. Part no. Код для заказа | Pevnost při přetřžení Bruchkraft Breaking load Разрушающая нагрузка F_b (kN) min. | Maximální provozní zatížení Max. zulässige Betriebslast Max. allowable operating load Макс. рабочая нагрузка F_A (kN) | Hmotnost řetězu Kettengewicht Chain weight Вес цепи Q (kg/m) |
|---|---|---|---|--|
| 32B-1RD | 318 181 359 000 | 250 | 35,71 | 13,28 |

Řetězy pro podvěsné dopravníky dle tovární normy

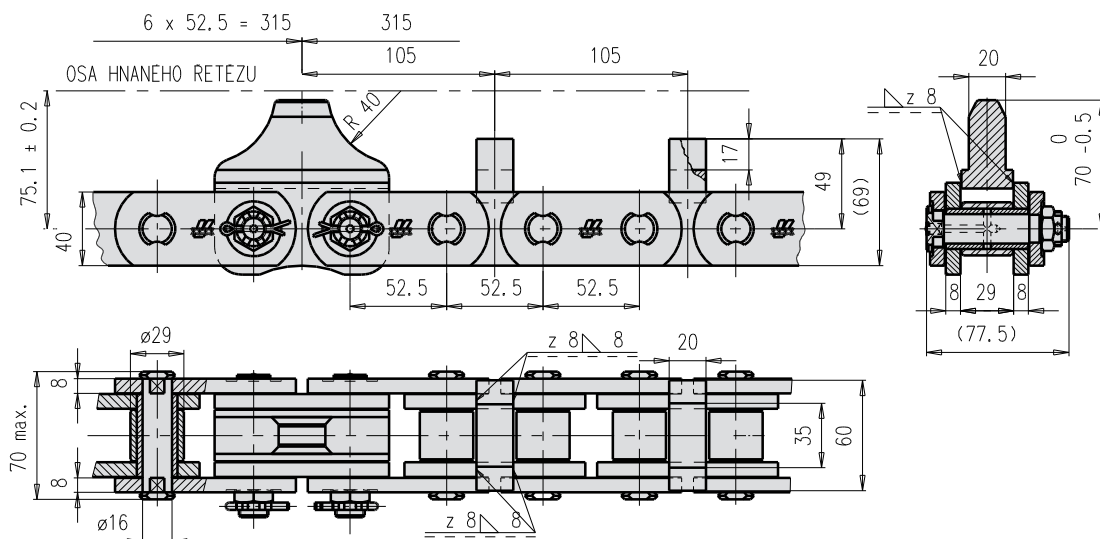
Kreuzgelenk - und Schleppketten nach Werksnorm

Overhead conveyor chains to work's standard

Цепи для подвесных конвейеров согласно заводскому стандарту



| Tov. ozn. Betr. Nr. Firm no. Зав. обозн. | Obj. čís. Art. Nr. Part no. Код для заказа | Pevnost při přetržení Bruchkraft Breaking load Разрушающая нагрузка F_b (kN) min. | Maximální provozní zatížení Max. zulässige Betriebslast Max. allowable operating load Макс. рабочая нагрузка F_A (kN) | Hmotnost řetězu Kettengewicht Chain weight Вес цепи Q (kg/m) |
|---|---|---|---|--|
| 32B-1 | 318 181 379 000 | 250 | 35,71 | 23,65 |



| Tov. ozn. Betr. Nr. Firm no. Зав. обозн. | Obj. čís. Art. Nr. Part no. Код для заказа | Pevnost při přetržení Bruchkraft Breaking load Разрушающая нагрузка F_b (kN) min. | Maximální provozní zatížení Max. zulässige Betriebslast Max. allowable operating load Макс. рабочая нагрузка F_A (kN) | Hmotnost řetězu Kettengewicht Chain weight Вес цепи Q (kg/m) |
|---|---|---|---|--|
| T-52,5 | 318 651 053 301 | 240 | 34,28 | 16,19 |

Řetězy pro podvěsné dopravníky dle tovární normy

Kreuzgelenk - und Schleppketten nach Werksnorm

Overhead conveyor chains to work's standard

Цепи для подвесных конвейеров согласно заводскому стандарту

