



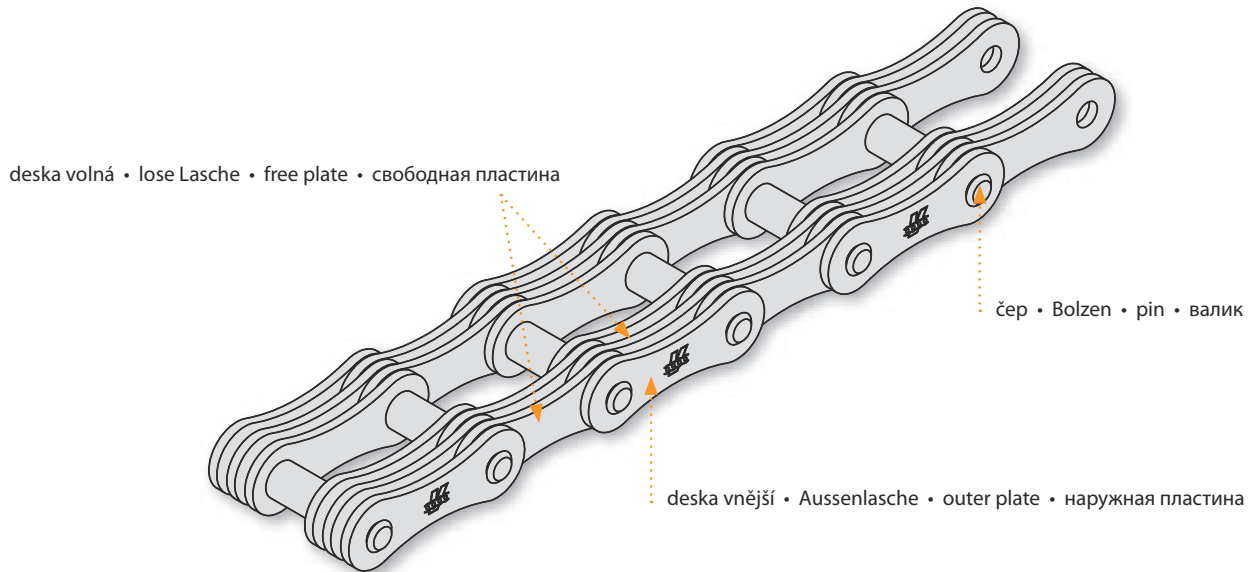
- Fleyerovy, Pouzdrové a Gallovy řetězy
- Fleyer-, Buchsen- und Gallketten
- Leaf, Bush and Gall's chains
- Цепи Флейера, втулочные цепи и цепи Галло

Fleyerovy, Pouzdrové a Gallovy řetězy

Fleyer-, Buchsen- und Gallketten

Leaf, Bush and Gall's chains

Цепи Флейера, втулочные цепи и цепи Галло



Fleyerovy řetězy se používají ve velké většině jako tažné nebo nosné. Příklady: nosné řetězy v jeřábech a zdvihacích zařízeních stejně jako k držení protizávaží a k přenosu sil.

Pouzdrové řetězy jsou svým provedením podobné válečkovým řetězům. Liší se pouze tím, že nemají váleček a pouzdra jsou zajištěna proti pootočení. Použití podobné jako válečkové, ale při malých rychlostech.

Gallovy řetězy slouží pro přenos velké tažné síly při malé obvodové rychlosti - max. do 0,3 m/s. Tyto řetězy možno vyrobit pro použití ve vodě z nerezové oceli.

Fleyerketten - sie werden meistens als Zugketten oder Tragketten eingesetzt. Beispiele: Tragketten für Kräne und Hebevorrichtungen sowie zum Halt von Gegengewichten und zur Übertragung der Kräfte.

Buchsenketten - die Ausführung ist ähnlich wie die der Rollenketten. Sie haben jedoch keine Rolle und die Buchsen sind dreh sicher montiert. Die Anwendung ist gleich wie bei Rollenketten, aber nur bei kleinen Geschwindigkeiten zu empfehlen.

Gallketten - dienen für die Übertragung von großen Zugkräften bei niedriger Umfangsgeschwindigkeit - max. bis 0,3 m/s. Für die Anwendung im Wasser werden diese Ketten meist aus rostfreien Stählen hergestellt.

Leaf chains are used mostly as bearing or pulling ones. Examples: bearing chains in cranes and hoisting devices and to hold counter weights and to transfer forces.

Bush chains are similar to roller chains, but they do not have any rollers and their bushes are secured with flats against rotation. Their application is similar to that of roller chains but at low speeds.

Gall's chains are used for transfer of high traction force with low peripheral speeds - not higher than 0.3 m/s. These chains can be made of stainless steel for application in water.

Цепи Флейера используются в большинстве случаев в качестве тяговых или несущих цепей. Примеры: несущие цепи на кранах и подъемном оборудовании, как для держания противовеса, так и для переноса сил.

Втулочные цепи по своему исполнению они похожи на роликовые цепи. Они отличаются только тем, что у них нет ролика, и втулки заблокированы против поворачивания. Их использование похоже на использование роликовых цепей, но при меньших скоростях.

Цепи Галло служат для передачи большой силы тяги при небольшой окружной скорости - макс. до 0,3 м/с. Эти цепи можно произвести для использования в воде из нержавеющей стали.

Rádi vyhovíme Vaším požadavkům na konstrukci, rozměry, materiály, mazání, tepelné a povrchové zpracování řetězů a řetězových kol.

Ihren Wünschen an Konstruktion, Dimensionen, Materialien, Wärmebehandlung oder Oberflächenbearbeitung der Ketten und Kettenräder werden wir gern entsprechen.

We shall gladly meet any customer requirements for design, dimensions, raw material, lubrication, heat and surface treatment of chains and sprockets.

Рады удовлетворим Ваши требования относительно конструкции, размеров, материалов, смазки, термической отделки и отделки поверхности цепей и цепных колес.

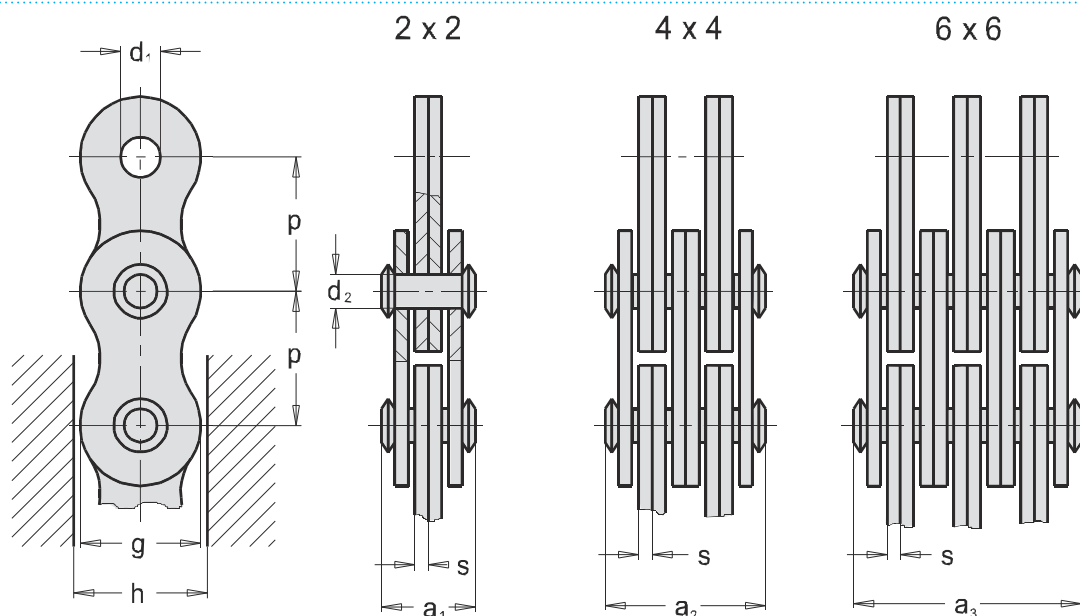
Fleyerovy řetězy LL - dle DIN 8152

Fleyerketten LL - nach DIN 8152

Leaf chains - to DIN 8152

Пластинчатые цепи LL - согласно DIN 8152

Kombinace destiček • Laschenkombination • Lacing • Комбинации пластин



ISO Nor. ISO Nr. ISO St. Ст. ISO	Obj. čís. Art. Nr. Part no. Код для заказа	p mm	Kombinace destiček Laschenkombination Lacing Комбинация пластин	d ₁ mm	d ₂ mm	g mm	h mm min.	s mm	a ₁ mm max.	a ₂ mm max.	a ₃ mm max.	f mm ²	F _B kN min.	F _A kN	Q kg/m
LL 1622	318 731 254 040	25,40	2 x 2	8,29	8,28	21,0	21,4	3,0	17,2	-	-	50	58	8,28	1,52
LL 1644	318 731 254 080	25,40	4 x 4	8,29	8,28	21,0	21,4	3,0	-	30,2	-	100	116	16,57	2,90
LL 1666	318 731 254 120	25,40	6 x 6	8,29	8,28	21,0	21,4	3,0	-	-	43,2	150	174	24,85	4,30
LL 2022	318 731 317 040	31,75	2 x 2	10,20	10,19	26,0	26,7	3,5	20,1	-	-	71	95	13,57	2,30
LL 2044	318 731 317 080	31,75	4 x 4	10,20	10,19	26,0	26,7	3,5	-	35,1	-	142	190	27,14	4,40
LL 2066	318 731 317 120	31,75	6 x 6	10,20	10,19	26,0	26,7	3,5	-	-	50,1	213	285	40,71	6,60
LL 2422	318 731 381 040	38,10	2 x 2	14,65	14,63	33,0	33,7	5,0	28,4	-	-	146	170	24,28	4,40
LL 2444	318 731 381 080	38,10	4 x 4	14,65	14,63	33,0	33,7	5,0	-	49,4	-	292	340	48,57	8,50
LL 2466	318 731 381 120	38,10	6 x 6	14,65	14,63	33,0	33,7	5,0	-	-	70,4	438	510	72,85	12,50
LL 2822	318 731 444 040	44,45	2 x 2	15,92	15,90	36,6	37,5	6,0	34,0	-	-	190	200	28,57	5,40
LL 2844	318 731 444 080	44,45	4 x 4	15,92	15,90	36,6	37,5	6,0	-	60,0	-	381	400	57,14	10,50
LL 2866	318 731 444 120	44,45	6 x 6	15,92	15,90	36,6	37,5	6,0	-	-	86,0	570	600	85,71	15,50
LL 3222	318 731 508 040	50,80	2 x 2	17,83	17,81	41,8	42,7	6,5	35,0	-	-	224	260	37,14	6,20
LL 3244	318 731 508 080	50,80	4 x 4	17,83	17,81	41,8	42,7	6,5	-	61,0	-	448	520	74,28	12,10
LL 3266	318 731 508 120	50,80	6 x 6	17,83	17,81	41,8	42,7	6,5	-	-	87,0	672	780	111,42	18,00
LL 4022	318 731 635 040	63,50	2 x 2	22,91	22,89	52,0	53,5	8,0	44,7	-	-	366	360	51,42	10,30
LL 4044	318 731 635 080	63,50	4 x 4	22,91	22,89	52,0	53,5	8,0	-	77,9	-	732	720	102,85	20,00
LL 4066	318 731 635 120	63,50	6 x 6	22,91	22,89	52,0	53,5	8,0	-	-	111,1	1098	1080	154,28	30,00
LL 4822	318 731 762 040	76,20	2 x 2	29,40	29,24	63,4	65,5	10,0	50,9	-	-	585	560	80,00	18,50
LL 4844	318 731 762 080	76,20	4 x 4	29,40	29,24	63,4	65,5	10,0	-	93,3	-	1169	1120	160,00	35,70
LL 4866	318 731 762 120	76,20	6 x 6	29,40	29,24	63,4	65,5	10,0	-	-	135,7	1754	1680	240,00	53,00

Poznámka:

- Na požádání také v jiných kombinacích.

Bemerkung:

- Es können auch andere Kombinationen gefordert werden.

Note:

- Another lacing available upon request.

Примечание:

- По требованию так же и в других комбинациях.

