

**RIDUTTORI
SERIE GHISA
CAST IRON SERIES
GEARBOXES
CH-G**

The Chiaravalli group is the technological partner that you should turn to knowing that reliability and respect are values commonly shared.

**YOUR IDEAS
ALWAYS
ON
THE MOVE**



INDUSTRIOUSNESS

TRADITION

SKILLS

EXPERTISE

THE CUSTOMER: ALWAYS AT THE CENTRE OF OUR ATTENTION.



The Chiaravalli group is a dynamic, modern company oriented in fulfilling customers needs and desires.

Human progress has always been based on mechanical application and discovery that stem from human intuition and genius.

Mechanics: the genetic heritage of Chiaravalli Group

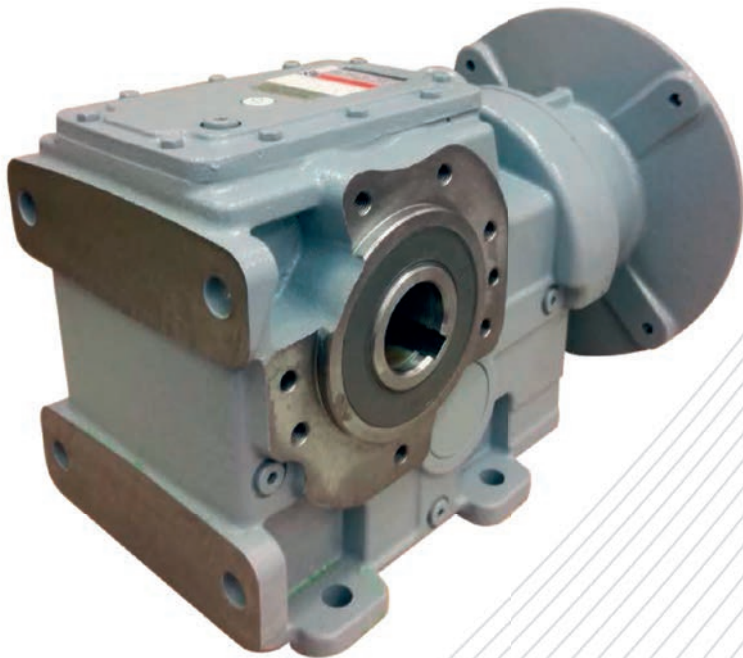
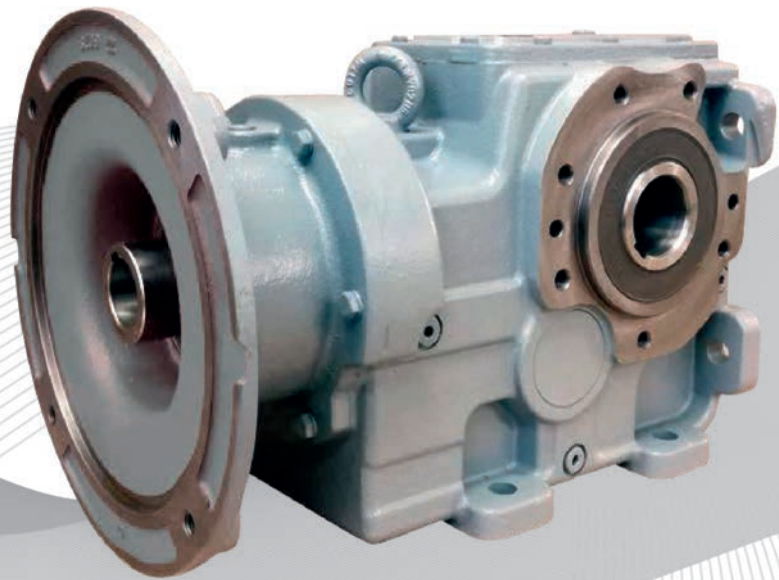


The Chiaravalli Group, always aware of the needs of the market has found it necessary to provide its long-standing customers with complete, steady up-dated information about its products 24 hours a day 365 days in a year.

This attention comes from B2B, which is the direct consequence of our interest and dedication to our customers. It is an advanced system of research, purchasing and delivery of all Chiaravalli products. B2B Chiaravalli Group becomes a virtual extension of the customer's warehouse.

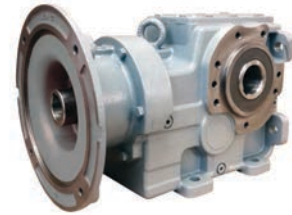
business₂business

CHG - K SERIES



INDEX / INDICE

- PRODUCT BEVEL GEARBOX **CH-G Series K-DA B14**
PRODOTTO RIDUTTORI ORTOGONALI **CH-G Serie K-DA B14**



page 7

- PRODUCT BEVEL GEARBOX **CH-G Series K-DA B14**
VERSION
PRODOTTO RIDUTTORI ORTOGONALI **CH-G Serie K-DA B14**
VERSIONE

page 35

- PRODUCT HELICAL GEARBOX **CH-G Series A / F / AF**
PRODOTTO RIDUTTORI COASSIALI **CH-G Serie A / F / AF**

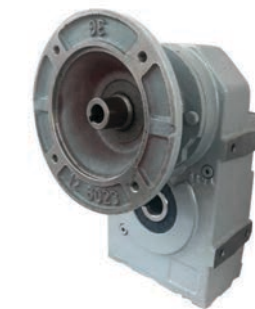


page 73

- PRODUCT HELICAL GEARBOX **CH-G Series A / F / AF**
VERSION
PRODOTTO RIDUTTORI COASSIALI **CH-G Serie A / F / AF**
VERSIONE

page 100

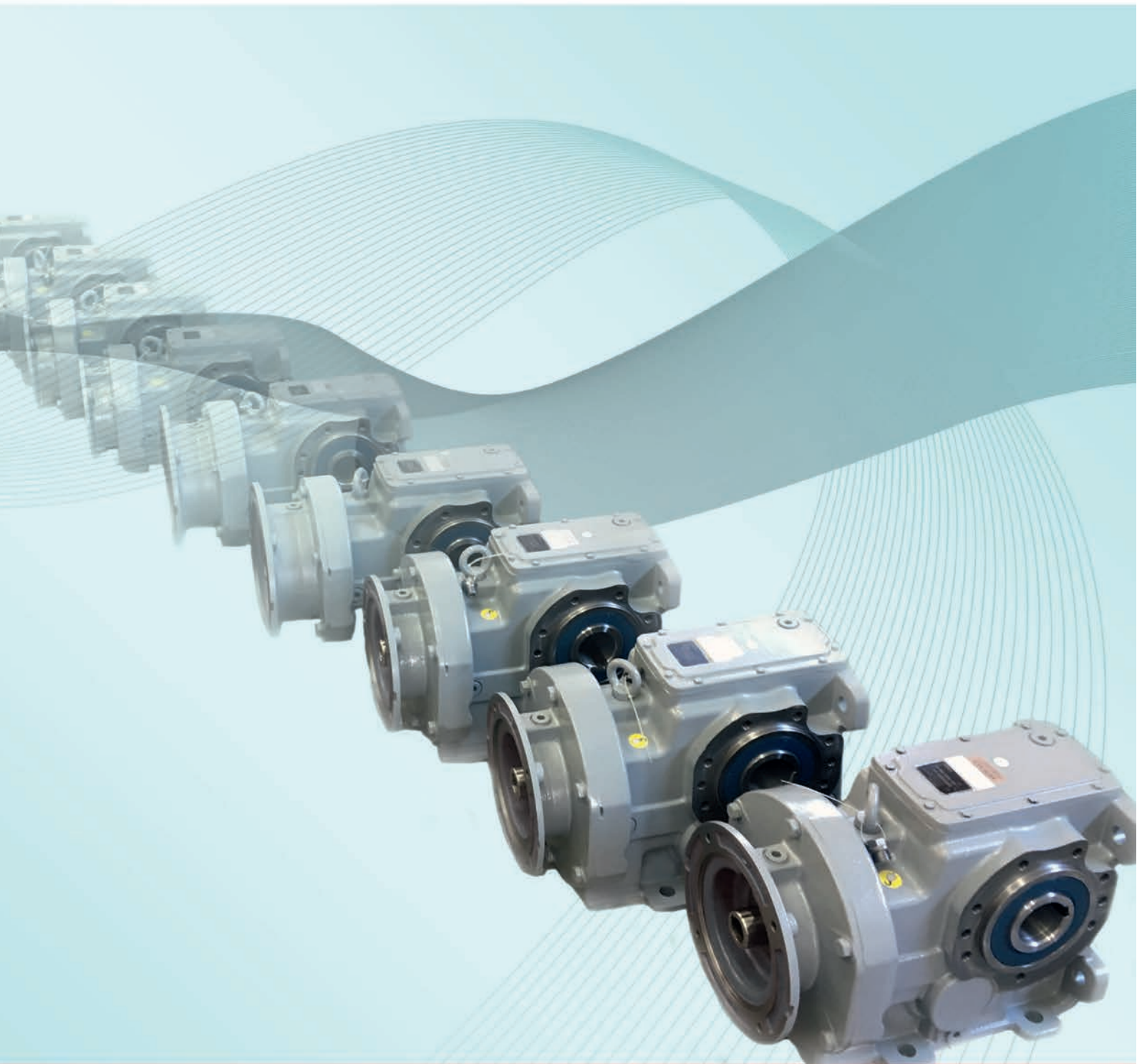
- PRODUCT SHAFT MOUNTED GEARBOX **CH-G Series D / M**
PRODOTTO RIDUTTORI PENDOLARI AD ASSI PARALLELI **CH-G Serie D / M**



page 142

- PRODUCT SHAFT MOUNTED GEARBOX **CH-G Series D / M**
VERSION
PRODOTTO RIDUTTORI PENDOLARI AD ASSI PARALLELI **CH-G Serie D / M**
VERSIONE

page 171



RIDUTTORI SERIE GHISA
CAST IRON SERIES GEARBOXES

CH-G

EN SYMBOLS

DE ZEICHEN

IT SIMBOLOGIA

FR SYMBOLES

ES SIMBOLOGIA

Symbols

P	= Power	(kW)
M	= Torque	(Nm)
n	= Speed	(rpm)
i	= Reduction ratio	
F	= Load	(N)
m	= Weight	(kg)
f_B	= Service factor	

1	= Input shaft
2	= Output shaft
R	= Radial
A	= Axial
s	= Static
d	= Dynamic
max	= Maximum
min	= Minimum

Zeichen

P	= Leistung in	(kW)
M	= Drehmoment in	(Nm)
n	= Drehzahl in	(rpm)
i	= Übersetzung	
F	= Kraft in	(N)
m	= Masse in	(kg)
f_B	= Betriebsfaktor	

1	= Antriebswelle
2	= Abtriebswelle
R	= Radial
A	= Axial
s	= Statisch
d	= Dynamisch
max	= Maximal
min	= Minimal

Simbologia

P	= Potenza	(kW)
M	= Momento torcente	(Nm)
n	= Numero giri	(giri/1')
i	= Rapporto di riduzione	
F	= Forza	(N)
m	= Peso	(kg)
f_B	= Fattore di servizio	

1	= Albero ingresso
2	= Albero uscita
R	= Radiale
A	= Assiale
s	= Statico
d	= Dinamico
max	= Massimo
min	= Minimo

Symboles

P	= Puissance	(kW)
M	= Moment de torsion	(Nm)
n	= Nombre de tours	(tours/min)
i	= Rapport de réduction	
F	= Force	(N)
m	= Poids	(kg)
f_B	= Facteur de service	

1	= Arbre d'entrée
2	= Arbre de sortie
R	= Radial
A	= Axial
s	= Statique
d	= Dynamique
max	= Maximum
min	= Minimum

Simbologia

P	= Potencia	(kW)
M	= Momento torsor	(Nm)
n	= Número de revoluciones	(rpm)
i	= Relación de reducción	
F	= Fuerza	(N)
m	= Peso	(kg)
f_B	= Factor de servicio	

1	= Eje de entrada
2	= Eje de salida
R	= Radial
A	= Axial
s	= Estático
d	= Dinámico
max	= Máximo
min	= Mínimo

EN TECHNICAL INFORMATION

For correctly selecting a gear reducer or geared motor, several essential pieces of data are required:

- A. The rotational input speed to the gear reducer (n1) and the rotational output speed (n2).
Through these two values it is possible to calculate the reduction ratio (i) of the gear reducer using the following formula:

$$i = \frac{n1}{n2}$$

- B. The torque required by the application (MH) The geared motor or gear reducer can be selected once this data is known.

Geared motor selection

This guide indicates a brief sequence of steps for selecting a suitable product:

1. Determine the application's actual service factor (fb) This parameter depends on the type of load of the powered machine, the number of starts per hour and the hours of operation (refer to the "Service factor" paragraph on page 12)
2. Calculate the input power PH using the required torque value MH, the speed n2 and dynamic efficiency value. The dynamic efficiency value depends on the type of gear reducer and on the number of gear reduction stages. K - range helical bevel gear reducers have an average value equal to: (ηd)
K..3 stages = 0,9

$$P_H = \frac{M_H \cdot n_2}{9550 \cdot \eta_d}$$

3. Consult the geared motor performance tables and identify a normalised power value P1 exceeding the required power PH, such that:

$$P1 \geq P_H$$

4. Once the suitable normalised power has been identified, select the geared motor capable of generating the rotational speed closest to the desired n2 value and with service factor fb greater or equal to that required by the application.

In the geared motor selection tables the combinations include 2-pole, 4-pole and 6-pole motors powered at 50Hz; for different drive speeds refer to the nominal data provided for the gear reducers.

DE TECHNISCHE INFORMATIONEN

Für die korrekte Auswahl eines Getriebes oder eines Getriebemotors müssen einige grundsätzliche Daten bekannt sein, wie:

- A. Die Antriebsdrehzahl am Getriebeeingang (n1) und die gewünschte Abtriebsdrehzahl (n2).
Mit diesen beiden Werten kann das Übersetzungsverhältnis (i) des Getriebes mit der folgenden Formel ausgerechnet werden:

$$i = \frac{n1}{n2}$$

- B. Das für die Anwendung erforderte Drehmoment (MH) Wenn diese Daten bekannt sind, kann mit der Auswahl des Getriebemotors oder des Getriebes fortgefahren werden.

Auswahl der Getriebemotoren

Dieser Ratgeber führt in wenigen Schritten durch die Auswahl des geeigneten Antriebes:

1. Den Betriebsfaktor der Anwendung bestimmen (fb) Dieser Parameter ist eine Funktion aus der Belastungsart der angetriebenen Maschine, der Anzahl der Anläufe pro Stunde und der Betriebsstundenzahl (siehe Absatz "Betriebsfaktor" S.12)
2. Die Eingangsleistung PH über das erforderliche Drehmoment MH, die Geschwindigkeit n2 und den dynamischen Wirkungsgrad ermitteln.
Der Wert des dynamischen Wirkungsgrads hängt von der Art des Getriebes und von der Anzahl der Übersetzungsstufen ab. Für die Kegelstirnradgetriebe der Serie K gilt ein mittlerer Wert von: (ηd) K..3 Übersetzungsstufen = 0,9

$$P_H = \frac{M_H \cdot n_2}{9550 \cdot \eta_d}$$

3. Eine genormte Leistung P1 aus der Tabelle der Getriebemotorenleistungen aussuchen, die höher ist als die erforderliche PH, sodass:

$$P1 \geq P_H$$

4. Nach dem Ermitte In der geeigneten genormten Leistung den Getriebemotor auswählen, die der Abtriebsdrehzahl zur Verfügung stellt, die der gewünschten n2 am nächsten kommt, und der einen gleich hohen oder größeren Betriebsfaktor fb besitzt als durch die Anwendung gefordert.

In den Auswahl tabellen der Getriebemotoren sind die Kombinationen mit 50Hz - Motoren mit 2, 4 oder 6 Polen dargestellt. Für abweichende Antriebsgeschwindigkeiten berücksichtigen Sie bitte die Daten aus den Getriebetabellen.

IT INFORMAZIONI TECNICHE

Per la corretta selezione di un riduttore o di un motoriduttore occorre disporre di alcuni dati fondamentali quali:

A. La velocità angolare in entrata al riduttore (n_1) e la velocità angolare in uscita (n_2).
Attraverso questi due valori è possibile calcolare il rapporto di riduzione (i) del riduttore attraverso la formula:

$$i = \frac{n_1}{n_2}$$

B. Il momento torcente richiesto dall'applicazione (M_H).
Noti questi dati, si può procedere nella selezione del motoriduttore o del riduttore.

Selezione dei motoriduttori

Questa guida conduce alla selezione del prodotto attraverso pochi passi:

1. Determinare il fattore di servizio effettivo dell'applicazione (f_b). Questo parametro è funzione del tipo di carico della macchina azionata, del numero di azionamenti per ora e del numero di ore di funzionamento (vedi paragrafo "Fattore di servizio" pag. 13).
2. Ricavare la potenza in entrata P_H mediante il momento torcente richiesto M_H , la velocità n_2 e il rendimento dinamico.
Il valore di rendimento dinamico dipende dalla tipologia del riduttore e dal numero di stadi d'ingranaggi di riduzione. I riduttori ortogonali della serie K presentano un valore medio pari a:
(η_d) K..3 stadi = 0,9

$$P_H = \frac{M_H \cdot n_2}{9550 \cdot \eta_d}$$

3. Consultare le tabelle delle prestazioni dei motoriduttori ricercando una potenza normalizzata P_1 superiore a quella richiesta P_H tale che:

$$P_1 \geq P_H$$

4. Individuata la potenza normalizzata idonea, selezionare dunque il motoriduttore in grado di sviluppare la velocità angolare più vicina a quella n_2 desiderata e con fattore di servizio f_b maggiore o quello richiesto dall'applicazione.

Nelle tabelle di selezione dei motoriduttori gli abbinamenti sono realizzati con motori 2,4,6 poli alimentati a 50Hz, per velocità di azionamento diverse riferirsi ai dati nominali forniti per i riduttori.

FR INFORMACION TECNICA

Pour choisir correctement un réducteur ou un motoréducteur, il est nécessaire de disposer de certaines données fondamentales telles que:

A. La vitesse angulaire en entrée du réducteur (n_1) et la vitesse angulaire en sortie (n_2).
Grâce à ces deux valeurs, il est possible de calculer le rapport de réduction (i) du réducteur en utilisant la formule:

$$i = \frac{n_1}{n_2}$$

B. Le moment de torsion requis par l'application (M_H).
Une fois ces données, il est possible de procéder au choix du motoréducteur ou du réducteur.

Selection des motoréducteur

Ce guide permet de procéder à la sélection du produit en suivant quelques étapes:

1. Déterminer le facteur de service effectif de l'application (f_b). Ce paramètre dépend du nombre d'actionnements par heure et du nombre d'heures de fonctionnement (voir paragraphe "Facteur de service" page 13).
2. Déterminer la puissance en entrée P_H à l'aide du moment de tension requis M_H de la vitesse n_2 et du rendement dynamique.
La valeur du rendement dynamique dépend du type de réducteur et du nombre de trains d'engrenages de réduction. Les réducteurs orthogonaux de la série K présentent une valeur moyenne égale à: (η_d)
K..3 trains = 0,9

$$P_H = \frac{M_H \cdot n_2}{9550 \cdot \eta_d}$$

3. Consulter le tableau des performances des motoréducteurs en recherchant une puissance normalisée P_1 supérieure la puissance P_H demandée telle que:

$$P_1 \geq P_H$$

4. Une fois identifiée la puissance normalisée adéquate, sélectionner le motoréducteur en mesure de développer la vitesse angulaire la plus proche de la vitesse n_2 désirée et présentant un facteur de service f_b supérieur ou égal à celui demandé par l'application.

Dans les tableaux de sélection des motoréducteurs, les combinaisons sont réalisées avec des moteurs 2,4,6 pôles alimentés à 50Hz. Pour des vitesses d'actionnement différentes, se référer aux données nominales fournis par les réducteurs

ES INFORMACIÓN TÉCNICO

Para la correcta selección de un reductor o de un motorreductor es necesario disponer de algunos datos fundamentales como:

A. La velocidad angular a la entrada del reductor (n_1) y la velocidad angular a la salida (n_2). A través de reducción (i) del reductor utilizando la fórmula:

$$i = \frac{n_1}{n_2}$$

B. El momento de torsión requerido por la aplicación (M_H).
Conocidos estos datos, se puede proceder a la selección del motorreductor o del reductor.

Selección de los motorreductores

Esta guía conduce a la selección del producto a través de unos pocos pasos:

1. Determinar el factor de servicio efectivo de la aplicación (f_b). Este parámetro es función del tipo de carga de la máquina accionada, del número de accionamientos por hora y de la cantidad de horas de funcionamiento (ver el párrafo "Factor de servicio" pág. 13)
2. Obtener la potencia a la entrada P_H utilizando el momento de torsión requerido M_H , la velocidad n_2 el rendimiento dinámico.
El valor del rendimiento dinámico depende del tipo de reductor y del número de etapas de engranajes de reducción. Los reductores ortogonales de la serie K presentan un valor medio igual a: (η_d)
K..3 trenes = 0,9

$$P_H = \frac{M_H \cdot n_2}{9550 \cdot \eta_d}$$

3. Consultar las tablas de las prestaciones de los motorreductores buscando una potencia normalizada P_1 superior a la requerida P_H tal que:

$$P_1 \geq P_H$$

4. Una vez identificada la potencia normalizada adecuada, seleccionar el motorreductor capaz de desarrollar la velocidad angular más cercana a la n_2 deseada y con un factor de servicio f_b mayor o igual que el necesario para la aplicación

En las tablas de selección de los motorreductores, las combinaciones se realizan con motores de 2, 4, 6 polos alimentados con 50Hz. Para velocidades de accionamiento diferentes, consultar los datos nominales suministrados para los reductores.

EN

TECHNICAL INFORMATION

Gear reducer selection

1. Determine the application's service factor (fb) (consult to the "Servico factor" paragraph on page 8).
2. Calculate the reduction ratio i from the requested output speed n2 and from the input speed n1.

$$i = \frac{n1}{n2}$$

3. Calculate the torque MG for selecting the gear reducer through the torque required by the application Mr2 and the service factor s.f.:

$$MG = MH \cdot (fb)$$

4. Consult the gear reducer performance tables and identify the gear reducer that - with a reduction ratio closest to the calculated ratio - has a nominal torque M2 such that

$$M2 \geq Mg$$

Checks

Once the gear reducer or geared motor has been selected, the following checks should be performed:

A. Thermal Power

The gear reducer's thermal power must be equal to or greater than the installed mechanical power, or the power required by the application according to the indications contained in the section (refer to the "Thermal power" paragraph).

B. Maximum Torque

Generally, the maximum torque (peak instantaneous load) that can be applied to the gear reducer must not exceed 200% of the nominal torque.

C. Radial Loads

Verify that the loads acting on the input and/or output shaft are within with the values indicated in the catalogue. If they exceed these values, increase the size of the gear reducer or modify the external load capacity.

During the checking phase, it is important to remember that the values indicated in the catalogue refer to loads acting on the mid-point of the shaft protrusion, therefore, if the load is applied to a different position, appropriate formulas must be used to calculate the admissible load in the desired position (refer to the "Radial loads" paragraph).

DE

TECHNISCHE INFORMATIONEN

Auswahl der Getriebe

1. Den Betriebsfaktor der Anwendung bestimmen (fb) (siehe Absatz "Betriebsfaktor" S.8).
2. Das benötigte Übersetzungsverhältnis i aus der erforderlichen Abtriebsdrehzahl n2 und der Antriebsdrehzahl n1 bestimmen.

$$i = \frac{n1}{n2}$$

3. Das Drehmoment MG für die Auswahl des Getriebes über das von der Anwendung erforderliche Drehmoment Mr2 und den Betriebsfaktor f.s. ermitteln:

$$MG = MH \cdot (fb)$$

4. Das Getriebe mit dem Übersetzungsverhältnis aus der Tabelle der Getriebedaten auswählen, das dem bestimmten Übersetzungsverhältnis am nächsten kommt und über ein ausreichendes Nenndrehmoment M2 verfügt, sodass:

$$M2 \geq Mg$$

Überprüfungen

Nach der Auswahl des Getriebes oder des Getriebemotors ist es ratsam, die folgenden Überprüfungen durchzuführen:

A. Thermische Leistung

Die thermische Leistung des Getriebes muss gleich oder größer als die installierte mechanische Leistung sein oder als die von der Anwendung gemäß den im Abschnitt anhaltenen Angaben erforderliche Leistung (siehe Abschnitt "thermische Leistung").

B. Maximales Drehmoment

Grundsätzlich darf das maximale Drehmoment (momentane Spitzenbelastung), das an das Getriebe angewendet werden kann, nicht mehr als 200% des Nenndrehmoments betragen.

C. Radiale Belastungen

Überprüfen Sie bitte das die radialen Belastungen auf den Eingangs- und/oder Ausgangswellen die zu gelassenen Katalogwerte nicht überschreiten.

Wenn diese größer sind, bitte die Getriebegröße anpassen oder die Auslegung für die externe Last anpassen.

In der Prüfphase berücksichtigen bitte berücksichtigen, dass die im Katalog angegebenen Werte sich auf Lasten beziehen, die auf die Mittelachse des Wellenüberstands wirken. Daher ist es notwendig mit den entsprechenden Formeln die zugelassene Last in der gewünschten Position zu bestimmen, falls diese in einer davon abweichenden Position angebracht wird (siehe Absatz "Radiale Belastungen").

IT INFORMAZIONI TECNICHE

Selezione dei riduttori

1. Determinare il fattore di servizio dell'applicazione (f_B) (vedi paragrafo "Fattore di servizio")
2. Calcolare il rapporto di riduzione i dalla velocità in uscita n₂ richiesta e dalla quella in entrata n₁.

$$i = \frac{n1}{n2}$$

3. Ricavare il momento torcente MG per la selezione del riduttore attraverso la coppia richiesta dall'applicazione Mr₂ ed il fattore di servizio f.s.:

$$MG = MH \cdot (f_B)$$

4. Consultare le tabelle delle prestazioni dei riduttori cercando il riduttore che, col rapporto di riduzione più prossimo a quello calcolato, dispone di una coppia nominale M₂ tale che:

$$M2 \geq MG$$

Verifiche

Esguita la selezione del riduttore o del motoriduttore è opportuno effettuare le seguenti verifiche:

A. Potenza Termica

La potenza termica del riduttore deve essere uguale o maggiore della potenza meccanica installata o della potenza richiesta dall'applicazione secondo le indicazioni contenute nella sezione (vedi paragrafo "Potenza termica").

B. Coppia Massima

Generalmente la coppia massima (picco di carico istantaneo) che può essere applicata al riduttore non deve superare il 200% della coppia nominale.

C. Carichi radiali

Verificare che i carichi radiali agenti sugli alberi di entrata e/o di uscita rispettino i valori ammessi a catalogo. Se superiori, aumentare la grandezza del riduttore o modificare la supportazione del carico esterno. Nella fase di verifica occorre tenere conto che i valori indicati a catalogo si riferiscono a carichi agenti sulla mezziera della sporgenza dell'albero per cui, nel caso il carico sia applicato in posizione diversa è necessario determinare con le apposite formule il carico ammissibile nella posizione desiderata (vedi paragrafo "Carichi Radiali").

FR INFORMACION TECNICA

Sélection des réducteurs

1. Déterminer le facteur de service de l'application (f_B) (voir paragraphe "Facteur de service" page 9).
2. Calculer le rapport de réduction (i) à partir de la vitesse n₂ requise en sortie et de la vitesse en entrée n₁

$$i = \frac{n1}{n2}$$

3. Déterminer le moment de torsion MG pour la sélection du réducteur à l'aide du couple Mr₂ requis par l'application et du facteur de service f.s.:

$$MG = MH \cdot (f_B)$$

4. Consulter les tableaux des performances des réducteurs en recherchant le réducteur disposant du rapport de réduction le plus proche du rapport calculé et présentant un couple nominal M₂ tel que:

$$M2 \geq MG$$

Vérifications

Une fois sélectionné le réducteur ou le motoréducteur, il convient d'effectuer les vérifications suivantes:

A. Puissance Thermique

La puissance thermique doit être égale ou supérieure à la puissance mécanique installée, ou à la puissance requise par l'application, conformément aux indications contenues dans la section (voir paragraphe "Puissance thermique").

B. Couple Maximal

Généralement, le couple maximal (pic de charge instantanée) pouvant être appliqué au réducteur, ne doit pas dépasser 200% du couple nominal.

C. Charges Radiales

Vérifier que les charges radiales agissant sur les arbres d'entrée et/ou de sortie respectent les valeurs admises dans le catalogue. Si elles sont supérieures, augmenter la taille du réducteur ou modifier le palier de la charge extérieure. Durant la phase de vérification, il est nécessaire de tenir compte du fait que les valeurs indiquées dans le catalogue se réfèrent à des charges agissant sur la moitié de la partie saillante de l'arbre; par conséquent, en cas d'application de la charge dans une position différente, il est nécessaire de déterminer la charge admissible dans la position désirée à l'aide des formules spéciales (voir paragraphe "Charges radiales").

ES INFORMACIÓN TÉCNICA

Selección de los reductores

1. Determinar el factor de servicio de la aplicación (f_B) (ver el párrafo "Factor de servicio" pág. 9).
2. Calcular la relación de reducción i entre la velocidad de salida n₂ requerida y la de entrada n₁

$$i = \frac{n1}{n2}$$

3. Obtener el momento de torsión MG para seleccionar el reductor a través del par necesario para la aplicación Mr₂ y el factor de servicio f.s.:

$$MG = MH \cdot (f_B)$$

4. Consultar las tablas de las prestaciones de los reductores buscando el reductor que, con la relación de reducción más próxima a la calculada, disponga de un par nominal M₂ tal que:

$$M2 \geq MG$$

Verificaciones

Una vez realiza la selección del reductor o del motorreductor es conveniente efectuar las siguientes verificaciones:

A. Potencia Térmica

La potencia térmica del reductor debe ser mayor o igual que la potencia mecánica instalada o que la potencia requerida por la aplicación según las indicaciones contenidas en la sección (ver el párrafo "Potencia térmica").

B. Par Máximo

Generalmente el par máximo (pico de carga instantáneo) que se puede aplicar al reductor no debe superar el 200% del par nominal.

C. Cargas Radiales

Verificar que las cargas radiales que actúan sobre los árboles de entrada y/o de salida respeten los valores admitidos según el catálogo. Si son mayores, aumentar el tamaño del reductor o modificar la capacidad de soportar la carga externa. En la fase de verificación, es necesario tener en cuenta que los valores indicados en el catálogo se refieren a carga está aplicada en una posición diferente, es necesario determinar la carga admisible en la posición deseada con las fórmulas correspondientes (ver el párrafo "Cargas Radiales").

EN SERVICE FACTOR

The service factor (f_b) depends on the operating conditions the reduction unit is subjected to.

The parameters that need to be taken into consideration to select the most adequate service factor correctly comprise:

- Type of load of the operated machine: **U - M - H**
- Length of daily operating time: **hours/day**
- Start-up frequency: **starts/hour**

TYPE OF LOAD : **U** - Uniform $mfa \leq 0.3$
M - Moderate shocks $mfa \leq 3$
H - Heavy shocks $mfa \leq 10$

mfa = Je/Jm

- mfa factor of inertia
 - Je (kgm^2) moment of reduced external inertia at the drive-shaft
 - Jm (kgm^2) moment of inertia of motor
- If $mfa > 10$ call our Technical Service.

U- Screw feeders for light materials, fans, assembly lines, conveyor belts for light materials, small mixers, lifts, cleaning machines, fillers, control machines.

M- Winding devices, woodworking machine feeders, goods lifts, balancers, threading machines, medium mixers, conveyor belts for heavy materials, winches, sliding doors, fertilizer scrapers, packing machines, concrete mixers, crane mechanisms, milling cutters, folding machines, gear pumps.

H- Mixers for heavy materials, shears, presses, centrifuges, rotating supports, winches and lifts for heavy materials, grinding lathes, stone mills, bucket elevators, drilling machines, hammer mills, cam presses, folding machines, turntables, tumbling barrels, vibrators, shredders.

DE BETRIEBSFAKTOR

Der Betriebsfaktor (f_b) hängt von den Betriebsbedingungen ab, unter denen das Getriebe betrieben wird. Die Parameter, die für eine korrekte Auswahl des Betriebsfaktors zu berücksichtigen sind, sind folgende:

- Belastungsart der angetriebenen Maschine: **U - M - H**
- Tägliche Betriebsdauer: **Std./Tag**
- Anlauffrequenz: **Anl./Std.**

LAST : **U** - Gleichförmig $mfa \leq 0.3$
M - Mittlere Überlast $mfa \leq 3$
H - Hohe Überlast $mfa \leq 10$

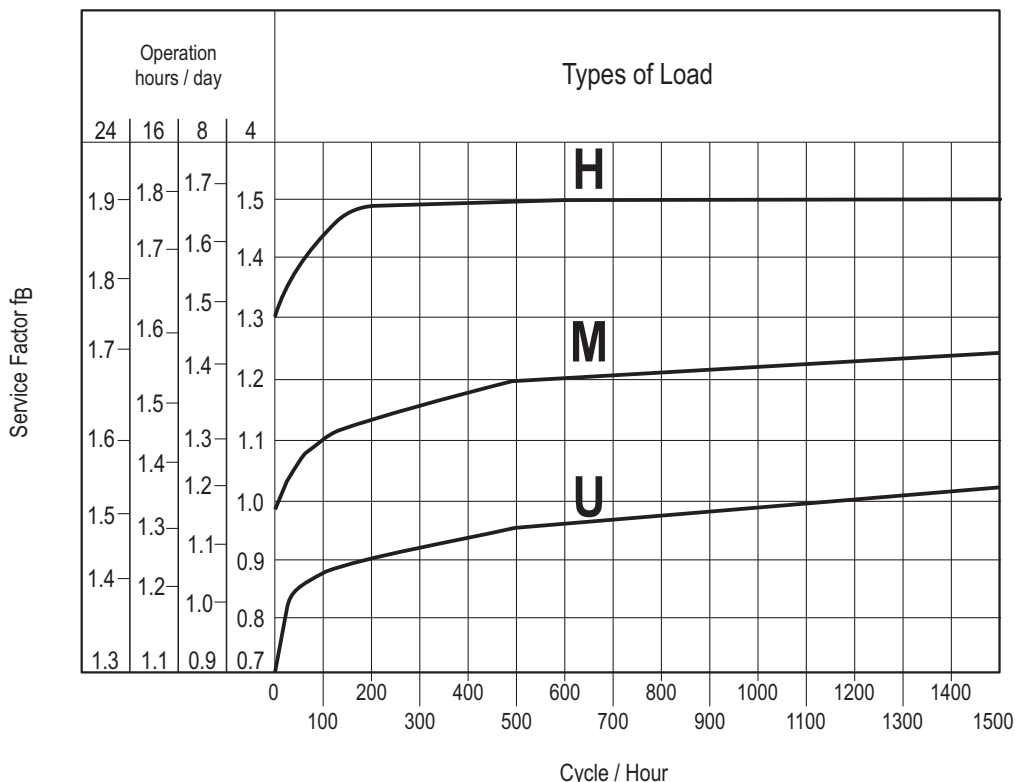
mfa = Je/Jm

- mfa Massenträgheitswert
 - Je (kgm^2) äußeres Trägheitsmoment reduziert auf die Motorwelle
 - Jm (kgm^2) Motor-Trägheitsmoment
- Bei $mfa > 10$ bitte mit unserem Kundendienst Kontakt aufnehmen.

U- Schneckenförderer für Leichtmaterial, Gebläse, Montagebänder, Bandförderer für Leichtmaterial, kleine Rührwerke, Kleinlastenaufzüge, Kreiselpumpen, Hebebühnen, Reinigungsmaschinen, Abfüllmaschinen, Prüfmaschinen, Bandförderer.

M- Wickelmaschinen, Vorrichtungen zur Zuführung bei Holzbearbeitungsmaschinen, Lastaufzüge, Auswuchtmaschinen, Gewindeschneidmaschinen, mittlere Rührwerke und Mischer, Bandförderer für schwere Materialien, Winden, Schiebetore, Dünger Abkratzer, Verpackungsmaschinen, Betonmischmaschinen, Kranfahrund Kranhubwerke, Fräsmaschinen, Biegemaschinen, Zahnrad-pumpen, Hubstapler, Drehtische.

H- Rührwerke für schwere Materialien, Scheren, Pressen, Schleudern, Winden und Aufzüge für schwere Materialien, Schleifmaschinen, Steinbrecher, Kettenbecherwerke, Bohrmaschinen, Hammerrmühlen, Exzenterpressen, Biegemaschinen, Drehtische, Scheuertrommeln, Vibrationsrüttler, Schneidemaschinen, Stanzen, Walzwerke, Zementmühlen.



IT FATTORE DI SERVIZIO

Il fattore di servizio (fb) dipende dalle condizioni di funzionamento alle quali il riduttore è sottoposto. I parametri che occorre considerare per una corretta selezione del fattore di servizio più adeguato sono:

- Tipo del carico della macchina azionata: **U-M-H**
- Durata di funzionamento giornaliero: ore/giorno
- Frequenza di avviamento: avv/ora

TIPO DEL CARICO : **U** - Uniforme mfa ≤ 0.3
M - Medio mfa ≤ 3
H - Forte mfa ≤ 10

mfa = Je/Jm

- mfa fattore d'inerzia
 - Je (kgm²) momento d'inerzia esterno ridotto all'albero motore
 - Jm (kgm²) momento d'inerzia motore
- Se mfa > 10 interpellare il ns. Servizio Tecnico.

U- Coclee per materiali leggeri, ventole, linee di montaggio, nastri trasportatori per materiali leggeri, piccoli agitatori, elevatori, macchine pulitrici, macchine riempitrici, macchine per il controllo, nastri trasportatori.

M- Dispositivi di avvolgimento, apparecchi per l'alimentazione delle macchine per il legno, montacarichi, equilibratrici, filettatrici, agitatori medi e mescolatori, nastri trasportatori per materiali pesanti, verricelli, porte scorrevoli, raschiatore di concime, macchine per l'imballaggio, betoniere, meccanismi per il movimento delle gru, frese, piegatrici, pompe a ingranaggi.

H- Agitatori per materiali pesanti, cesoie, prese, centrifughe, supporti rotanti, verricelli ed ascensori per materiali pesanti, torni per la rettifica, frantoi da pietre, elevatori a tazze, perforatrici, mulini a martello, presse ad eccentrico, piegatrici, tavole rotanti, barilatrici, vibratori, trinciatrici.

FR FACTEUR DE SERVICE

Le facteur de service (fb) est subordonné aux conditions de fonctionnement auxquelles le réducteur est soumis. Les paramètres qu'il faut considérer pour un choix correct du facteur de service adéquat sont les suivants:

- Type de charge de la machine actionnée: **U-M-H**
- Durée de fonctionnement journalière: **heures / jour**
- Fréquence de démarrage: **dém / heure**

TYPE DE CHARGE : **U** - Uniforme mfa ≤ 0.3
M - Surcharge moyenne mfa ≤ 3
H - Surcharge forte mfa ≤ 10

mfa = Je/Jm

- mfa facteur d'inertie
 - Je (kgm²) moment d'inertie extérieur ramené à l'arbre-moteur
 - Jm (kgm²) moment d'inertie moteur
- En cas de mfa > 10, contacter notre S.c.e Technique.

U- Vis d'Archimède pour matériaux légers, ventilateurs, lignes de montage, convoyeurs pour matériaux légers, petits agitateurs, élévateurs, machines à nettoyer, machines à remplir, machines pour le contrôle, convoyeurs.

M- Dispositifs d'enroulement, appareils pour l'alimentation des machines pour le bois, montecharges, équilibreuses, taraudeuses, agitateurs moyens et mélangeurs, convoyeurs pour matériaux lourds, treuils, portes coulissantes, racleurs d'engrais, machines à emballer, plieuses, pompes à engrenages.

H- Agitateurs pour matériaux lourds, cisailles, presses, centrifugeuses, supports rotatifs, treuils et ascenseurs pour matériaux lourds, tours pour la rectification, concasseurs de pierres, élévateurs à godets, perceuses, moulins à marteaux, presses à excentrique, plieuses, tables tournantes, polisseuses, vibreurs, machines à hacher.

ES FACTOR DE SERVICIO

El factor de servicio (fb) depende de las condiciones de funcionamiento a las cuales está sometido el reductor. Los parámetros que deben ser considerados para una correcta selección del factor de servicio más adecuado son:

- Tipo de carga de la máquina accionada: **U-M-H**
- Duración de funcionamiento diario: **horas/día**
- Frecuencia de arranques: **arr/hora**

TIPO DE CARGA : **U** - Uniforme mfa ≤ 0.3
M - Sobrecarga media mfa ≤ 3
H - Sobrecarga fuerte mfa ≤ 10

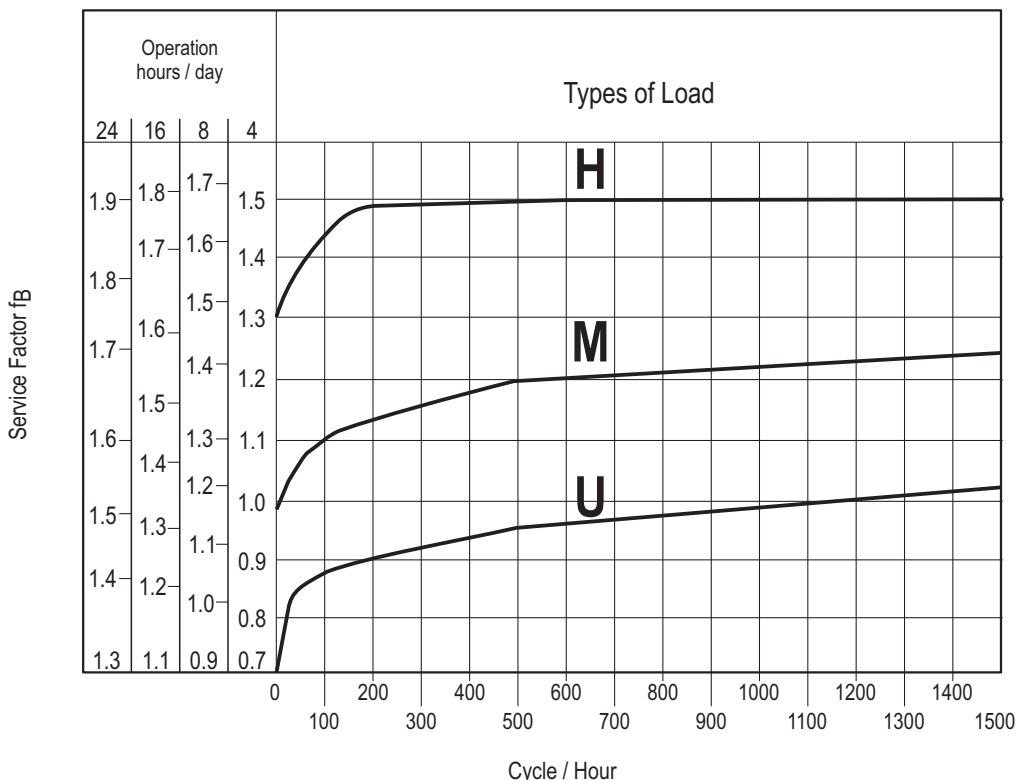
mfa = Je/Jm

- mfa factor de inercia
 - Je (kgm²) inercia externa reducida al eje motor
 - Jm (kgm²) inercia motor
- En caso de mfa > 10, ponerse en contacto con nuestro Servicio Técnico.

U- Tornillos de Arquímedes para materiales ligeros, ventiladores, líneas de montaje, cintas transportadoras para materiales ligeros, pequeños agitadores, elevadores, máquinas limpiadoras, máquinas llenadoras, máquinas comprobadoras, cintas transportadoras.

M- Dispositivos de enrollado, alimentadores de las máquinas para la madera, montacargas, equilibradores, roscadoras, agitadores medios y mezcladores, cintas transportadoras para materiales pesados, cabrestantes, puertas corredizas, raspadores de abono, máquinas empaquetadoras, puertas corredizas, raspadores de abono, máquinas empaquetadoras, hormigoneras, mecanismos para el movimiento de las grúas, fresadoras, plegadoras, bombas de engranajes.

H- Agitadores para materiales pesados, cizallas, prensas, centrifugadoras, soportes rotativos, cabrestantes y elevadores para materiales pesados, tornos para la rectificación, molinos de piedras, elevadores de cangilones, perforadoras, moledores a percusión, prensas de excéntrica, plegadoras, mesas giratorias, pulidoras, vibradores, cortadoras.



EN CRITICAL APPLICATIONS

The performance given in the catalogue correspond to mounting position M1 or similar, ie. when the first stage is not entirely immersed in oil. For other mounting positions and/or particular input speeds, refer to the tables that highlight different critical situations for each size of reduction unit. It is also necessary to take due consideration of and carefully assess the following applications by calling our Technical Service:

- To avoid the use as multiplier
- Use in services that could be hazardous for people if the reduction unit fails.
- Applications with especially high inertia.
- Use as a lifting winch.
- Applications with high dynamic strain on the case of the reduction unit.
- In places with T° under -5°C or over 40°C.
- Use in chemically aggressive environments.
- Use in a salty environment.
- Mounting positions not envisaged in the catalogue.
- Use in radioactive environments.
- Use in environments pressures other than atmospheric pressure.

Avoid applications where even partial immersion of the reduction unit is required.

The maximum torque (*) that the gear reducer can support must not exceed two times the nominal torque (fb=1) stated in the performance tables. (*) intended for momentary overloads due to starting at full load, braking, shocks or other causes, particularly those that are dynamic.

DE KRITISCHE ANWENDUNGEN

Die im Katalog aufgeführten Leistungsdaten gelten für die Einbaulage M1 oder gleichwertig, wenn das Ritzel nicht völlig mit Öl geschmiert wird. Für andere Einbaulagen und/oder besondere Antriebsdrehzahlen sind die Tafeln zu beachten, die verschiedene kritische Zustände für jede Getriebegröße darstellen. Darüber hinaus sind nachstehende Anwendungen zu beachten und eventuell sollte mit unserem Kundendienst Kontakt aufgenommen werden:

- Nicht verwendbar als Übersetzunggetriebe
- Anwendungen, die bei Bruch des Getriebes für den Menschen gefährlich sein könnten.
- Anwendungen mit sehr hohen Trägheitsmomenten.
- Einsatz als Hebewinde.
- Anwendungen mit hohen dynamischen Beanspruchungen auf Getriebegehäuse.
- Einsatz bei Umgebungstemperaturen unter -5°C oder über 40°C.
- Einsatz in Verbindung mit aggressiven chemischen Substanzen.
- Einsatz unter Salzwassereinwirkung.
- Nicht im Katalog vorgesehene Einbaulagen.
- Einsatz unter radioaktiver Strahlung.
- Einsatz unter einem Druck, der nicht dem normalem Luftdruck entspricht.

Anwendungen, bei denen das Eintauchen der Getriebe in Wasser vorgesehen ist (auch teilweise), sollen vermieden werden.

Das max. zulässige Drehmoment (*) der Getriebe, darf nicht den zweifachen Wert des in der Leistungstabelle angegebenen nominalen Wert des Drehmomentes (fb =1) übersteigen. (*) Hierbei sind Überlasten gemeint, welche durch Anlaufen unter Vollast, Bremsungen, Stöße und weiter dynamische Ursachen, hervorgerufen werden.

K	35390	40390	50390	60390	70390	90390	100390
2000 < n1 < 3000	-	-	-	P	P	P	P
M2	P	P	P	P	P	P	P
n1 > 3000	P	P	P	P	X	X	X
... L : M5 - M6	P	P	P	P	P	P	P

X Application not recommended Nicht empfohlene Anwendung

P Check the application and/or call our technical service. Anwendung überprüfen und/oder mit unserem Kundendienst Kontakt aufnehmen.

IT APPLICAZIONI CRITICHE

Le prestazioni indicate a catalogo corrispondono alla posizione M1 o similari, quando cioè il primo stadio non è interamente immerso in olio. Per situazioni di pizamento diverse e/o velocità di ingresso particolari attenersi alle tabelle che evidenziano situazioni critiche diverse per ciascuna taglia di riduttore. Occorre anche tenere nella giusta considerazione e valutare attentamente le seguenti applicazioni consultando il ns. Servizio Tecnico:

- Evitare l'utilizzo come moltiplicatore.
- Utilizzo in servizi che potrebbero risultare pericolosi per l'uomo in caso di rottura del riduttore.
- Applicazioni con inerzie particolarmente elevate.
- Utilizzo come argano di sollevamento.
- Applicazioni con elevate sollecitazioni dinamiche sulla cassa del riduttore.
- Utilizzo in ambiente con T° inferiore a -5°C o superiore a 40°C.
- Utilizzo in ambiente con presenza di aggressivi chimici.
- Utilizzo in ambiente salmastro.
- Posizioni di piazzamento non previste a catalogo.
- Utilizzo in ambiente radioattivo.
- Utilizzo in ambiente con pressione diversa da quella atmosferica.

Evitare applicazioni dove è prevista l'immersione, anche parziale, del riduttore.

La coppia massima (*) sopportabile dal riduttore non deve superare il doppio della coppia nominale (fb=1) riportata nelle tabelle delle prestazioni.

(*) intesa come sovraccarico istantaneo dovuto a avviamenti a pieno carico, frenature, urti ed altre cause soprattutto dinamiche.

FR APPLICATIONS CRITIQUES

Les performances indiquées sur le catalogue correspondent à la position M1 ou similaires, lorsque le premier train d'engrenage n'est pas entièrement immergé dans l'huile. Pour les combinaisons d'assemblage différentes et/ou les vitesses d'entrée particulières, se conformer aux tableaux qui mettent en évidence les différentes situations critiques pour chaque taille de réducteur.

Il faut aussi prendre en considération et évaluer attentivement les applications suivantes, en consultant notre S.ce Technique:

- Eviter l'utilisation comme multiplicateur.
- Emploi en services qui pourraient être dangereux pour l'homme en cas de rupture du réducteur.
- Applications avec inerties particulièrement élevées.
- Emploi comme treuil, en cas de soulèvement.
- Applications avec sollicitations dynamiques sur la carcasse du réducteur.
- Emploi en milieu avec température au - dessous de -5°C ou au-dessus de 40°C.
- Emploi en milieu en présence d'agents chimiques agressifs.
- Emploi en milieu saumâtre.
- Positions de montage non prévues sur le catalogue.
- Emploi en milieu radioactif.
- Emploi en milieu ayant une pression différente de celle atmosphérique.

Eviter les applications dans lesquelles l'immersion du réducteur, même si partielle, est prévue.

Le couple maximum (*) supporté par le réducteur ne doit pas être supérieur au double du couple nominal (fb=1) suivant notre table de prestation.

(*) Entendu comme surcouple instantané dû à démarrages en pleine charge, freinages, chocs et autres causes surtout dynamiques.

ES APLICACIONES CRITICAS

Las prestaciones indicadas en el catálogo corresponden a la posición M1 o similares, cuando el primer tren de engranajes no está completamente inmerso en el aceite. Para posiciones de montaje distintas y/o de velocidades particulares a la entrada, atenerse a las tablas que ponen en evidencia las distintas situaciones críticas por cada tamaño de reductor.

Además es necesario considerar y evaluar cuidadosamente las siguientes aplicaciones, poniéndose en contacto con nuestro Servicio técnico:

- Evitar la utilización como multiplicador.
- Utilización en servicios que, en caso de ruptura del reductor, podrían resultar peligrosos para el hombre.
- Aplicaciones con inercias particularmente elevadas.
- Utilización como cabrestante de levantamiento.
- Aplicaciones con esfuerzos dinámicos elevados sobre la carcasa del reductor.
- Utilización en ambiente con T° inferior a -5°C o superior a 40°C.
- Utilización en ambiente con presencia de agentes químicos agresivos.
- Utilización en ambiente salino.
- Posiciones en montaje no previstas en el catálogo.
- Utilización en ambiente radioactivo.
- Utilización en ambiente con presión distinta de la atmosférica.

Evitar aplicaciones donde está prevista la inmersión, aún parcial, del reductor.

El par máximo (*) soportable por el reductor no debe superar el doble del par nominal (fb=1) indicado en la tabla de prestaciones.

(*) Entendida como sobrecarga instantánea debida a puestas en marcha a plena carga, frenadas, impactos y otras causas sobretodo dinámicas.

K	35390	40390	50390	60390	70390	90390	100390
2000 < n1 < 3000	-	-	-	P	P	P	P
M2	P	P	P	P	P	P	P
n1 > 3000	P	P	P	P	X	X	X
... L : M5 - M6	P	P	P	P	P	P	P

X Applicazione sconsigliata
Application non conseillée
Aplicación desaconsejada

P Verificare l'applicazione e/o contattare il ns. servizio tecnico.
Verifier l'application et/ou contacter notre s.ce technique.
Controlar la aplicación y/o ponerse en contacto con nuestro servicio técnico.

EN THERMAL POWER Pt [kW]

The table below list the nominal thermal power values expressed in kW, in the following reference conditions:

- mounting position M1
- continuous operation at input speed <=1500 rpm
- ambient temperature 25°C
- sea level altitude
- air speed near the gear reducer >=1m/s
- absence of external radial and/or axial loads

DE THERMISCHE LESITUNG Pt [kW]

Die folgende Tabelle enthält die Werte der thermischen Nennleistung in kW unter den folgenden Referenzbedingungen:

- Montageposition M1
- Dauerbetrieb mit Eingangsgeschwindigkeit <=1500rpm
- Umgebungstemperatur von 25°C
- Höhe über dem Meeresspiegel
- Geschwindigkeit der luft im Getriebeinneren >=1/s
- Abwesenheit von radialen und/oder axialen externen Belastungen

Thermal power values at 1500 rpm / Thermische Leistungen bei 1500 rpm	
Gear reducer / Getriebe	Pt [kW]
K35390	10.5
K40390	11.0
K50390	12.5
K60390	19.0
K70390	22.5
K90390	38.0
K100390	55.0

Applying a power level not exceeding Pt at the above mentioned reference conditions guarantees the correct lubrication and efficient operation of the gear reducer.

Application check

Except for continuous operating times below two (2) hours and successive pauses capable of bringing the gear reducer back to ambient temperature, for each application it is advisable to verify the gear reducer's thermal limit according to the following formula:

$$P1 < Pt * Fc * Fv * Fa$$

where:

P1= input power to the gear reducer at 1.400 rpm (4-pole motors)

Pt = thermal power at reference conditions (see above table)

Fc = ambient and operating temperature correction factor

Fv = ventilation correction factor

Fa = altitude correction factor

The correction factors refer to different operating conditions compared to the reference conditions, and are provided by following ISO 14179 tables:

Durch die Anwendung einer die Pt nicht übersteigenden Leistung an das Getriebe wird eine ausreichende Schmierung und eine gute Funktionsweise des Getriebes gewährleistet.

Prüfung der Anwendung

Mit Ausnahme von durchgängigen Betriebszeiten unter zwei (2) Stunden und anschließenden Pausen, bei denen das Getriebe auf die Umgebungstemperatur abkühlt, ist es ratsam bei jeder Anwendung die thermische Grenze des Getriebes mit der folgenden Formel zu überprüfen:

$$P1 < Pt * Fc * Fv * Fa$$

dabei ist :

P1 = Eingangleistung des Getriebes 1400 rpm (Motor mit 4 Polen)

Pt = Thermische Leistung unter Referenzbedingungen (siehe Tabelle oben)

Fc = Korrekturfaktor für Umgebungstemperatur und Betrieb

Fv = Korrekturfaktor für Belüftung

Fa = Korrekturfaktor für Höhe über NN

Die Korrekturfaktoren beziehen sich auf Betriebsbedingungen, die von den Referenzbedingungen abweichen und werden in den folgenden ISO14179 Tabellen aufgeführt:

IT POTENZA TERMICA Pt [kW]

La seguente tabella riporta i valori di potenza termica nominale espressa in kW nelle seguenti condizioni di riferimento:

- posizione di montaggio M1
- funzionamento continuo con velocità di entrata <=1500 rpm
- temperatura ambiente di 25°C
- altitudine pari al livello del mare
- velocità dell'intorno del riduttore >=1m/s
- assenza di carichi radiali e/o assiali esterni

FR PUISSANCE THERMIQUE Pt [kW]

Le tableau suivant présente les valeurs de puissance thermique nominale exprimées en kW dans les conditions de référence suivantes:

- position de montage M1
- fonctionnement continu avec vitesse d'entrée <= 1500tr/min
- température ambiante de 25°C
- altitude égale au niveau de la mer
- vitesse de l'air à proximité du réducteur >= 1m/s
- absence de charges radiales et/ou axiales externes

ES POTENCIA TÉRMICA Pt [kW]

La siguiente tabla contiene los valores de potencia térmica nominal expresada en kW en las siguientes condiciones de referencia:

- posición de montaje M1
- funcionamiento continuo con velocidad de entrada <=1500rpm
- temperatura ambiente de 25°C
- altura sobre el nivel del mar
- velocidad del aire en torno al reductor >=1m/s
- ausencia de cargas radiales y/o axiales externas

Potenza termiche a 1500rpm / Puissances thermiques à 1500 rpm / Potencias térmicas a 1500 rpm	
Riduttore / Réducteur / Reductor	Pt [kW]
K35390	10.5
K40390	11.0
K50390	12.5
K60390	19.0
K70390	22.5
K90390	38.0
K100390	55.0

Applicando al riduttore, nelle suddette condizioni di riferimento una potenza non superiore a Pt, risultano garantiti una corretta lubrificazione ed il buon funzionamento del riduttore.

Verifica della applicazione

Fatta eccezione per tempi di funzionamento continuo inferiori a due (2) ore e successive pause in grado di riportare il riduttore a temperatura ambiente, per ogni applicazione è consigliabile eseguire la verifica del limite termico del riduttore, secondo la seguente formula:

$$P1 < Pt * Fc * Fv * Fa$$

dove:

P1 = potenza in ingresso al riduttore a 1400 rpm (motori a 4 poli)

Pt = potenza termica in condizioni di riferimento (vedi tabella sopra)

Fc = fattore correttivo di temperatura ambiente e servizio

Fv = fattore correttivo di aerazione

Fa = fattore correttivo dell'altitudine

I fattori correttivi sono relativi a condizioni operative differenti da quelle di riferimento, e sono forniti dalle seguenti tabelle ISO14179:

L'application au réducteur d'une puissance inférieure à la Pt, dans les conditions de référence indiquées ci-dessus, garantit une lubrification correcte et le bon fonctionnement du réducteur.

Vérification de l'application

À l'exception de périodes de fonctionnement continu inférieures à deux (2) heures et de pauses successives permettant au réducteur de redescendre à une température ambiante pour toute application, il est conseillé d'effectuer une vérification de la limite thermique du réducteur, selon la formule suivante

$$P1 < Pt * Fc * Fv * Fa$$

où:

P1 = puissance d'entrée au réducteur à 1400tr/min (moteurs à 4 o-pôles)

Pt = puissance thermique dans les conditions de référence (voir tableau ci-dessus)

Fc = facteur de correction de température ambiante et de service

Fv = facteur de correction d'aération

Fa = facteur de correction de l'altitude

Les facteurs de correction correspondent à des conditions de fonctionnement différentes de celles de référence, et sont fournis par les tableaux ISO14179 suivants:

En las condiciones de referencia mencionadas, aplicando al reductor una potencia no mayor que la Pt, se garantiza una correcta lubricación y el buen funcionamiento del reductor.

Controlar la aplicación

Salvo cuando los tiempos de funcionamiento continuo son menores que dos (2) horas y se producen pausas capaces de llevar el reductor a la temperatura ambiente, para cada aplicación es aconsejable realizar la verificación del límite térmico del reductor, según la siguiente fórmula:

$$P1 < Pt * Fc * Fv * Fa$$

donde:

P1 = potencia a la entrada del reductor a 1400rpm (motores de 4 polos)

Pt = potencia térmica en condiciones de referencia (ver la tabla de arriba)

Fc = factor de corrección de la temperatura ambiente y servicio

Fv = factor de corrección de aireación

Fa = factor de corrección de la altitud

Los factores de corrección son relativos a condiciones operativas diferentes a las de referencia y se encuentran en las siguientes tablas ISO14179:

EN THERMAL POWER Pt [kW]

DE THERMISCHE LEISTUNG Pt [kW]

Fc		Duty per hour of operation % / Betriebszeit in % pro Stunde				
		100	80	70	40	20
Ambient temperature	10°C	1.15	1.21	1.32	1.55	2.07
	18°C	1.07	1.12	1.23	1.44	1.93
	25°C	1.00	1.05	1.15	1.35	1.80
	30°C	0.93	0.98	1.07	1.26	1.67
Umgebungstemperatur	40°C	0.83	0.87	0.95	1.12	1.49
	43°C	0.75	0.79	0.86	1.01	1.35
	50°C	0.67	0.70	0.77	0.90	1.21

Ventilation correction factor / Geschwindigkeit der Umgebungsluft	Fv
Stagnant air (<0,5 m/s) / Stehende Luft (<0,5 m/s)	0.75
Indoor installation with slight ventilation Installation in geschlossenen Räumen mit geringer Luftzirkulation	1
Indoor Installation with good ventilation (>1,4 m/s) Installation in geschlossenen Räumen mit guter Luftzirkulation (>1,4 m/s)	1.4
Outdoor installation (>3,7 m/s) / Installation im Freien (>3,7 m/s)	1.9

Altitude correction factor / Höhe über NN	Fa
0*	1
750	0.95
1500	0.90
2250	0.85
3000	0.81

In caso of operation at input speeds exceeding 2000 rpm, or ambient temperatures greater than 40°C it is advisable to contact our technical department.

Im Fall eines Betriebs mit Eingangsgeschwindigkeiten über 2000 rpm oder bei Umgebungstemperaturen über 40°C wird empfohlen, den Kundendienst zu kontaktieren

IT POTENZA TERMICA Pt [kW]

FR PUISSANCE THERMIQUE Pt [kW]

ES POTENCIA TÉRMICA Pt [kW]

Fc		Servizio a carico ora di funzionamento % / Facteur de marche par heure de fonctionnement % / Servicio con carga por hora de funcionamiento %				
		100	80	70	40	20
Temperatura ambiente	10°C	1.15	1.21	1.32	1.55	2.07
	18°C	1.07	1.12	1.23	1.44	1.93
	25°C	1.00	1.05	1.15	1.35	1.80
Température ambiante	30°C	0.93	0.98	1.07	1.26	1.67
	40°C	0.83	0.87	0.95	1.12	1.49
Temperatura ambiente	43°C	0.75	0.79	0.86	1.01	1.35
	50°C	0.67	0.70	0.77	0.90	1.21

Velocità dell'aria ambientale / Vitesse de l'air ambiant / Velocidad del arie ambiental	Fv
Aria stagnante (<0,5 m/s) / Air stagnant (<0,5 m/s) / Aire estancado (<0,5 m/s)	0.75
Installazione al chiuso con lieve aerazione / Installation en intérieur avec une légère aération / Instalación cubierta con poca aireación	1
Installazione al chiuso con aerazione (>1,4 m/s) / Installation en intérieur avec une aération correcte (>1,4 m/s) / Instalación cubierta con buena aireación (>1,4 m/s)	1.4
Installazione all'aperto (>3,7 m/s) / Installation en extérieur (>3,7 m/s) / Instalación al aire libre (>3,7 m/s)	1.9

Altitudine / Altitude / Altitud	Fa
0*	1
750	0.95
1500	0.90
2250	0.85
3000	0.81

*Livello del mare / Niveau de la mer / Nivel del mar

In caso di funzionamento con velocità di ingresso maggiori di 2000 rpm, o temperature ambiente maggiori di 40°C è consigliabile contattare il ns servizio di assistenza.

En cas de fonctionnement avec des vitesses d'entrée supérieures à 2000 tr/min ou en présence de températures ambiantes supérieures à 40°C, il est conseillé de contacter notre service d'assistance.

En el caso de funcionamiento con velocidades de entrada mayores que 2000 rpm o temperaturas ambiente mayores que 40°C es aconsejable llamar a nuestro servicio de asistencia técnica.

EN MOTOR MOUNTING WITH PAM-IEC FLANGE B5

When the unit is supplied without motor, it is necessary to follow these recommendation to ensure the correct assembly of the electric motor. Assembly of flange mounting motors to the gear unit with the PAM flange uses a coupling. Check that the tolerances for the motor shaft and flange correspond to the standard. Carefully clean the shaft, spigot and surfaces of the flange removing traces of paint and dirt, and confirm the key is fitted correctly. Fit the half coupling to the motor shaft (see picture) taking care to ensure the motor shaft and bearings are not damaged by avoiding excessive force and where necessary using assembly equipment. Place the couplings elastic element onto the motor half coupling and position the motor up to the gear unit ensuring the coupling element is aligned with the driven half coupling. Complete the assembly using the fixing bolts. Key-ways with tightened tolerances.

IT MONTAGGIO MOTORE SU FLANGE PAM-IEC B5

Quando il gruppo viene fornito senza motore occorre osservare le seguenti raccomandazioni per garantire un corretto montaggio del motore elettrico. Controllare che le tolleranze dell'albero e della flangia motore siano corrispondenti alle norme IEC standard. Pulire accuratamente l'albero, il centraggio ed il piano della flangia da sporco o tracce di vernice. Procedere al montaggio del semigiunto (vedi figura) sull'albero del motore elettrico che deve avvenire senza eccessiva forzatura in caso diverso controllare la corretta posizione e la tolleranza della linguetta motore; utilizzare comunque opportuni sistemi che garantiscano un corretto montaggio senza rischiare il danneggiamento dei cuscinetti motore. Procedere quindi al montaggio del motore completo di semigiunto facendo i denti di trascinamento del semigiunto lato motore con quelli dell'elemento elastico presente sul semigiunto fisso lato riduttore. Non è previsto nessun adattamento della linguetta motore.

DE MONTAGE DES MOTORS AN DEN PAM-IEC FLANSCH B5

Bei Getrieben, welche ohne motor geliefert werden, sind folgende Vorsichtsmaßnahmen zu beachten, um eine korrekte Montage des Elektromotors zu gewährleisten. Übereinstimmung der Toleranzen von Welle und Motorflansch überprüfen. Diese sollten mindestens DIN 42955 N entsprechen. Welle, Passung und Flanschfläche sind sorgfältig von Schmutz, Späne oder Lackresten zu säubern. Halbkupplung auf Motor (sehen Bild) einsetzen, andernfalls sind die korrekte Ausrichtung und die Toleranz der Paßfeder zu überprüfen. In jedem Fall sind solche Montageverfahren anzuwenden, die Schäden an den Motorlagern ausschließen. Motor anbauen, wobei es zuerst darauf beachtet werden muß, dass die Halbkupplung auf dem Motor und der elastische Zwischenring auf der Getriebehalbkupplung frei eingreifen können. Keine Anpassung der Motorpaßfeder ist in diesem Fall erforderlich.

FR INSTALLATION MOTEUR SUR BRIDE PAM-IEC B5

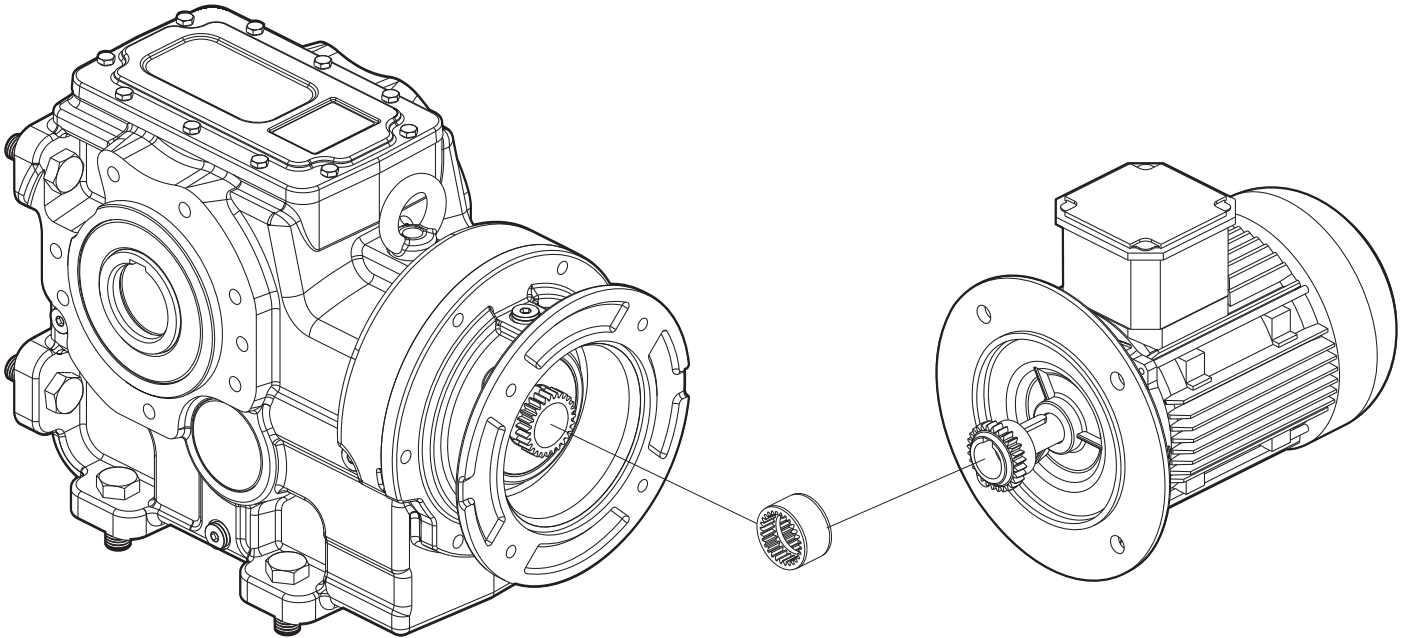
Quand le groupe est fourni sans moteur, observez les recommandations suivantes pour garantir un montage correct du moteur électrique. Contrôler que les tolérances de l'arbre et de la bride du moteur correspondent au moins à une classe de qualité «normale». Nettoyer soigneusement l'arbre, le centrage et le plan de la bride des traces de saleté et de peinture. Procéder au montage de demi-accouplement sur l'arbre moteur électrique sans forcer (voir image), dans le cas contraire, vérifier la position correcte et la tolérance de la clavette du moteur. Utiliser, toutefois, des systèmes appropriés qui garantissent un montage correct sans risquer de détériorer les roulements du moteur. Procéder de la même façon pour le montage du moteur avec le demiaccouplement coté moteur avec de l'élément élastique du demiaccouplement coté réducteur. Rainures clavette moteur avec tolérances réduites.

ES GUÍA PARA LA SELECCIÓN DEL PRODUCTO

Si al equipo se suministra sin motor es preciso observar las siguientes recomendaciones para garantizar un correcto montaje del motor eléctrico. Verificar que la tolerancia del eje y de la brida motor se correspondan al menos a una clase de calidad "normal". Limpiar cuidadosamente el eje, el centrage y el plano de asiento de restos de barniz o suciedad. Proceder al montaje del semiacoplamiento en el eje del motor eléctrico sin excesiva fuerza, si no entra con suavidad verificar la correcta tolerancia de la chaveta del motor (ver imagen), utilizar en cualquier caso métodos de montaje que no dañen los rodamientos del motor. Proceder a continuación al montaje del motor con el semiacoplamiento en el reductor, evitando la interferencia de los dientes del acoplamiento. No se prevé ninguna adaptación de la chaveta del motor.

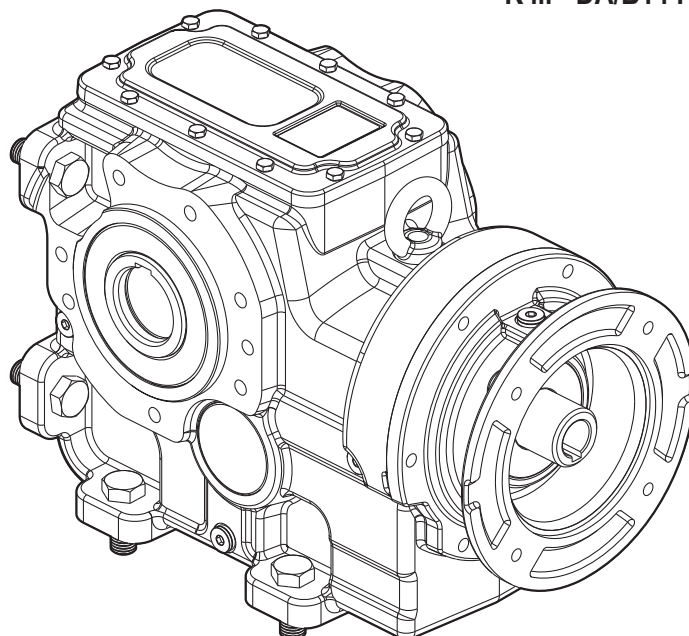
FLEXIBLE JOINT / ELASTISCHE KUPPLUNG / GIUNTO ELASTICO / ACCOUP. ÉLASTIQUE / ACOPL. ELÁSTICO

K ... - DA/B14 - IEC



PAM SLEEVE / PAM BUCHSE / MANICOTTO PAM / MANCHON PAM / MANGUÍTO PAM

K ... - DA/B14 PAM



EN

INSTALLATION

To install the reduction unit it is necessary to note the following Recommendations:

- The mounting on the machine must be stable to avoid any vibration
- Check the correct direction of rotation of the gear reducer output shaft before fitting the unit to be the machine.
- In the case of particularly lengthy periods of storage (4/6 months), if the oil seal is not immersed in the lubricant inside the unit, it is recommended to change it since the rubber could stick to the shaft or may even have lost the elasticity it needs to function properly.
- Whenever possible, protect the reduction unit against solar radiation and bad weather.
- Ensure the motor cools correctly by assuring good passage of air from the fan side.
- In the case of ambient temperatures $< -5^{\circ}\text{C}$ or $> +40^{\circ}\text{C}$ call the Technical Service.
- The various parts (pulleys, gear wheels, couplings, shafts, etc.) must be mounted on the solid or hollow shafts using special threaded holes or other systems that anyhow ensure correct operation without risking damage to the bearings or external parts of the units. Lubricate the surfaces in contact to avoid seizure or oxidation.
- Painting must definitely not go over rubber parts and the holes on the breather plugs, if any.
- For units equipped with oil plugs, replace the closed plug used for shipping with the special breather plug.
- Check the correct level of the lubricant through the indicator, if there is one.
- Starting must take place gradually, without immediately applying the maximum load.
- When there are parts, objects or materials under the motor drive that can be damaged by even limited spillage of oil, special protection should be fitted.

DE

MONTAGE

Für die Montage des Getriebes sind nachstehende Anweisungen zu beachten:

- Die Befestigung an der Maschine muß absolut stabil sein, um jegliche Vibrationen zu vermeiden.
- Vor der Montage des Getriebes an der Maschine ist die Abtriebswelle des Getriebes auf die richtige Drehrichtung zu prüfen.
- Nach besonders langer Einlagerung (4/6 Monate) ist zu überprüfen, ob die Wellendichtringe vom Schmiermittel des Getriebes vollständig benetzt wurden; andernfalls ist ein Austausch anzuraten, da die Dichtlippe auf der Welle festkleben kann oder die zum einwandfreien Betrieb notwendige Elastizität nicht mehr vorhanden ist.
- Wenn möglich, sollte das Getriebe vor Sonneneinstrahlung u.a. Witterungseinflüssen geschützt werden.
- Die Motorkühlung muß durch eine gute Belüftung auf der Seite des Lüfters gewährleistet werden.
- Bei Umgebungstemperaturen $< -5^{\circ}\text{C}$ oder $> +40^{\circ}\text{C}$ setzen Sie sich bitte mit dem Kundendienst in Verbindung.
- Zur Montage der unterschiedlichen Anbauteile (Riemenscheiben, Zahnräder, Kupplungen, Wellen usw.) auf den Hohl- oder Vollwellen sind die vorgesehenen Gewindebohrungen oder Aufziehvorrichtungen zu verwenden. Diese gewährleisten eine einwandfreie Montage, ohne die Lager oder die Außenteile des Getriebes zu beschädigen. Die in Berührung kommenden Passungen und Oberflächen der Wellen sind zu fetten/ölen, um ein Festfressen durch Passungsrost zu vermeiden.
- Bei Lackierung ist darauf zu achten, daß alle Gummiteile und fallweise die in den Entlüftungsdeckeln vorhandenen Bohrungen nicht überlackiert werden.
- Bei Getrieben mit Ölstopfen ist die zum Transport verwendete Verschlussschraube durch die beigelegte Entlüftungsschraube zu ersetzen.
- Der Schmierölstand ist an der Füllstandsanzeige zu überprüfen, sofern vorhanden.
- Der Antrieb ist stufenweise in Betrieb zu nehmen, wobei zunächst mit Teillast angefahren werden sollte.
- Sind unter dem Antrieb Geräteteile oder Materialien angeordnet, die durch geringe Mengen austretenden Öls beschädigt werden könnten, so ist eine geeignete Schutzvorrichtung vorzusehen.

IT **INSTALLAZIONE**

Per l'installazione del riduttore è consigliabile attenersi alle seguenti indicazioni:

- Il fissaggio sulla macchina deve essere stabile per evitare qualsiasi vibrazione.
- Verificare il corretto senso di rotazione dell'albero di uscita del riduttore prima del montaggio del gruppo sulla macchina.
- In caso di periodi particolarmente lunghi di stoccaggio (4/6 mesi) se l'anello di tenuta non è immerso nel lubrificante contenuto all'interno del gruppo si consiglia la sua sostituzione in quanto la gomma potrebbe essersi incollata all'albero o addirittura aver perso quelle caratteristiche di elasticità necessarie al corretto funzionamento.
- Quando possibile proteggere il riduttore dall'irraggiamento solare e dalle intemperie.
- Garantire un corretto raffreddamento del motore assicurando un buon passaggio d'aria dal lato ventola.
- Nel caso di temperature ambiente < -5°C or >+40°C contattare il servizio Assistenza Tecnica.
- Il montaggio dei vari organi (pulegge, ruote, dentate, giunti, alberi, ecc.) sugli alberi pieni o cavi deve essere eseguito utilizzando appositi fori filettati o altri sistemi che comunque garantiscano una corretta operazione senza rischiare il danneggiamento dei cuscinetti o delle parti esterne dei gruppi. Lubrificare le superfici a contatto per evitare grippaggi o ossidazioni.
- La verniciatura non deve assolutamente interessare le parti in gomma e i fori esistenti sui tappi di sfiato, quando presenti.
- Per i gruppi provvisti di tappi per olio sostituire il tappo chiuso utilizzato per la spedizione con l'apposito tappo di sfiato.
- Controllare il corretto livello del lubrificante tramite, quando prevista l'apposita spia.
- La messa in funzione deve avvenire in maniera graduale, evitando l'applicazione immediata del carico massimo.
- Quando sotto alla motorizzazione sono presenti organi, cose o materiali danneggiabili dall'eventuale fuoriuscita, anche limitata, di olio è opportuno prevedere un'apposita protezione.

FR **INSTALLATION**

Pour l'installation du réducteur, il faut se conformer aux indications suivantes:

- La fixation sur la machine doit être stable pour éviter toute vibration.
- Avant le montage du groupe sur la machine, vérifier que le sens de rotation de l'arbre de sortie du réducteur soit correct.
- En cas de périodes de stockage particulièrement longues (4/6 mois), si la bague d'étanchéité n'est pas immergée dans le lubrifiant contenu à l'intérieur du groupe, on conseille son remplacement, car le caoutchouc pourrait être collé à l'arbre ou avoir perdu les caractéristiques d'élasticité nécessaires à un fonctionnement correct.
- Si possible, protéger le réducteur des rayons du soleil et des intempéries.
- Vérifier que le refroidissement du moteur soit suffisant, en assurant un bon passage d'air du côté ventilateur.
- En cas de températures ambiante <-5°C ou >+40°C, contacter le S.c.e techniques.
- Le montage de différents organes (poules, roues dentées, accouplements, arbres, etc.) sur les arbres pleins ou creux doit être effectué en utilisant les trous filetés ou d'autres systèmes assurant de toute façon une opération correcte, sans risquer d'endommager les roulements ou les parties extérieures des groupes. Lubrifier les surfaces en contact, afin d'éviter le grippage ou l'oxydation.
- La peinture ne doit absolument pas toucher les parties en caoutchouc et, si présents, les trous sur les bouchons d'évent.
- Pour les groupes avec bouchons d'huile, remplacer le bouchon, utilisé lors de l'expédition, par le bouchon d'évent.
- Contrôler, grâce au voyant (si prévu), que le niveau du lubrifiant correspond.
- La mise en marche doit s'effectuer d'une façon graduelle, en évitant l'application immédiate de la charge maximale.
- Si des organes, des choses ou des matériels pouvant être endommagés par l'éventuelle sortie d'huile, même si limitée, sont présents sous la motorisation, il faut prévoir une protection adéquate.

ES **INSTALACIÓN**

Para la instalación del reductor, atenerse a las siguientes indicaciones:

- Para evitar las vibraciones, la fijación sobre la máquina tiene que ser estable.
- Antes del montaje del grupo sobre la máquina, controlar que el sentido de rotación del eje de salida del reductor sea correcto.
- En caso de periodos de almacenamiento muy largos (4/6 meses), si el retén no está sumergido en el lubricante contenido en el grupo, se aconseja su reemplazo porque la goma podría estar pegada al eje o haber perdido las características de elasticidad necesarias para un funcionamiento correcto.
- Siempre que sea posible, proteger el reductor contra los rayos del sol y la intemperie.
- Controlar que la refrigeración del motor sea suficiente, asegurando una correcta transferencia de aire del lado ventilador.
- En caso de temperatura ambiente de < -5°C o > +40°C, ponerse en contacto con el Servicio Técnico.
- El montaje de distintos órganos (poleas, ruedas dentadas, acoplamientos, ejes, etc.) sobre los ejes llenos o huecos debe ser efectuado utilizando los agujeros roscados correspondientes u otros sistemas, asegurando de todas maneras una operación correcta sin correr el riesgo de dañar los cojinetes o las partes externas de los grupos. Lubricar las superficies en contacto para evitar los grippados o las oxidaciones.
- La pintura no debe cubrir las partes de goma y los agujeros de los posibles tapones-respiraderos.
- Para los grupos equipados de tapones de aceite, reemplazar el tapón cerrado, utilizado durante el transporte, por el tapón respiradero.
- Controlar el correcto nivel de lubricante mediante la mirilla (si la hay).
- La puesta en marcha se debe producir de manera gradual evitando la aplicación súbita de la carga máxima.
- Si bajo el reductor hay mecanismos, cosas o materiales que puedan dañarse por una eventual pérdida de aceite, deberá preverse una protección adecuada.

EN RADIAL LOADS - TECHNICAL DESCRIPTIONS

The value of the admissible radial load (N) is given in the tables relating to the performance of the reduction unit at is sue. It is related to the load applied on the centre line of the shaft and in the most unfavourable conditions of angle of application and direction of rotation.

The maximum admissible axial loads are 1/5 of the value of the given radial load when are applied in combination with the radial load.

The tables relating to the output shafts give the maximum admissible value.

This value must never be exceeded since it relates to the strength of the case.

Particular conditions of radial load higher than the limits of the catalogue may occur. In this case, call our Technical Service and provide details on the application: direction of the load, direction of rotation of the shaft, type of service.

In case of double extension shafts with radial load applied on both ends, the max. admissible radial loads must be defined according to the specific running conditions, in this case call our Technical Service.

Radial Loads

The radial load on the shaft is calculated with the following formula:

$$FR_{XL} = \frac{2000 \cdot M \cdot fz}{D} \leq FR_1 \text{ o } FR_2$$

- FR_{XL}** (N)
Resulting radial load
- M** (Nm)
Torque on the shaft
- D** (mm)
Diameter of the transmission member mounted on the shaft
- FR** (N)
Value of the maximum admitted radial load (see relative tables)

- fz** = 1,1 gear pinion
- 1,4 chain wheel
- 1,7 v-pulley
- 2,5 flat pulley

When the resulting radial load is not applied on the centre line of the shaft it is necessary to calculate the effective load with the following formula:

$$FR_X = \frac{FR_1 \cdot 2 \cdot a}{(b + x)}$$

- a, b**, = values given in the tables on page 22
- X** = distance from the point of application of the load to the shaft shoulder

DE QUERBELASTUNGEN - TECHNISCHE BESCHREIBUNGEN

Der Wert der zulässigen Querbelastung (N) wird in den Tafeln über die Leistungen des betreffenden Getriebes aufgeführt und ist die Kraft, die auf die Mittellinie der Wellen unter ungünstigsten Bedingungen wie Anwendungswinkel und Drehrichtung einwirkt.

Die zulässigen Axialbelastungen betragen 1/5 der aufgeführten Querbelastungen, wenn diese gleichzeitig einwirken.

Die Tafeln über die Abtriebswellen geben den für die Lager bzw. das Gehäuse zulässigen Höchstwert an; dieser Wert darf nie überschritten werden.

Falls die im Katalog aufgeführten Grenzwerte doch überschritten werden sollen, setzen Sie sich bitte mit unserem Kundendienst in Verbindung und nennen Sie ihm alle Anwendungsdaten wie Belastungsrichtung, Drehrichtung der Welle, Anwendungsort.

Sofern die Anwendung mit einer beiseitigen Einleitung der Querkraft arbeitet, ist die Anwendung hinsichtlich der Einsatzbedingungen zu überprüfen. Hierzu kontaktieren Sie bitte unser technisches Büro.

Querbelastungen

Die Querbelastung (Querkraft) auf der Welle wird durch nachstehende Formel berechnet:

$$FR_{XL} = \frac{2000 \cdot M \cdot fz}{D} \leq FR_1 \text{ o } FR_2$$

- FR_{XL}** (N)
Resultierende Querkraft
- M** (Nm)
Wellendrehmoment
- D** (mm)
Durchmesser des an der Welle montierten Antriebslements
- FR** (N)
Max. zul. Querkraft (siehe entspr. Tafel)

- fz** = 1,1 Zahnrad
- 1,4 Rad für Kette
- 1,7 Flanschscheibe
- 2,5 Flachriemenscheibe

Wenn die Querkraft nicht auf die Mitte der Welle bezogen ist, ist die effektive Kraft durch nachstehende Formel zu berechnen:

$$FR_X = \frac{FR_1 \cdot 2 \cdot a}{(b + x)}$$

- a, b** = siehe Tafeln auf seite 22
- X** = Abstand der Querkraft zur Wellenschulter

IT CARICHI RADIALI - DESCRIZIONI TECNICHE

Il valore del carico radiale (N) ammissibile viene riportato nelle tabelle relative alle prestazioni del riduttore in esame, ed è relativo al carico applicato sulla mezzeria dell'albero e nelle condizioni più sfavorevoli come angolo di applicazione e senso di rotazione.

I carichi assiali massimi ammissibili sono 1/5 del valore del carico radiale indicato quando sono applicati in combinazione col carico radiale stesso.

Nelle tabelle relative agli alberi di uscita viene indicato il valore massimo ammissibile, questo valore non deve mai essere superato in quanto è relativo alla resistenza della cassa.

Possono essere verificate condizioni particolari di carico radiale superiori ai limiti di catalogo, in questo caso contattare il ns. Servizio Tecnico e fornire tutti i dati applicativi direzione del carico, senso di rotazione dell'albero, tipo di servizio.

Nel caso di alberi bisporgenti e cavi in cui è previsto l'applicazione di carichi radiali su entrambe le estremità, i carichi massimi ammissibili sono da definire in funzione delle condizioni di esercizio specifiche, in questo caso contattare il ns. Servizio Tecnico.

Carichi Radiali

Il carico radiale sull'albero si calcola con la seguente formula:

$$FR_{XL} = \frac{2000 \cdot M \cdot fz}{D} \leq FR_1 \text{ o } FR_2$$

FR_{XL} (N)
Carico radiale risultante

M (Nm)
Momento torcente sull'albero

D (mm)
Diametro dell'elemento di trasmissione montato sull'albero

FR (N)
Valore di carico radiale massimo ammesso FR₁-FR₂ (ved. tab. relative)

fz = 1,1 Pignone dentato
1,4 Ruota per catena
1,7 Puleggia a gola
2,5 Puleggia piana

Quando il carico radiale risultante è applicato in mezzeria dell'albero occorre correggere il carico radiale ammissibile FR₁₋₂ con la seguente formula:

$$FR_X = \frac{FR_{1-2} \cdot a}{(b + x)}$$

a, b = Valori riportati nelle tabelle pag. 22

X = distanza del punto di applicazione del carico da spallamento albero

FR CHARGES RADIALES - DESCRIPTIONS TECHNIQUES

La valeur de la charge radiale (N) admissible est indiquée dans les tableaux concernant les performances du réducteur examiné et correspond à la charge appliquée sur la ligne médiane de l'arbre, dans les conditions les plus défavorables au niveau de l'angle d'application et du sens de rotation.

Les charges axiales maximales admissibles sont 1/5 de la valeur de la charge radiale indiquée, au cas où elles seraient appliquées en combinaison avec la charge radiale même.

Les tableaux concernant les arbres de sortie indiquent la valeur maximale admissible, valeur qui ne doit jamais être dépassée car elle correspond à la résistance de la carcasse. Des conditions particulières de charges radiales supérieures aux limites de catalogue peuvent être vérifiées; dans ce cas, contacter notre S.c.e Technique en donnant toutes les données d'application: direction de la charge, sens de rotation de l'arbre, type de service.

Dans le cas d'arbre double avec une charge radiale appliquée aux deux extrémités, la charge radiale maxi admissible doit être définie selon les conditions de fonctionnement spécifiques, dans ce cas contacter notre, service technique.

Charges Radiales

La charge radiale sur l'arbre doit être calculée selon la formule suivante:

$$FR_{XL} = \frac{2000 \cdot M \cdot fz}{D} \leq FR_1 \text{ o } FR_2$$

FR_{XL} (N)
Charge radiale résultante

M (Nm)
Moment de torsion sur l'arbre

D (mm)
Diamètre de l'élément de transmission monté sur l'arbre

FR (N)
Valeur de charge radiale maximum admise (voir tableaux correspondants)

fz = 1,1 pignon denté
1,4 roue pour chaîne
1,7 pouille à gorge
2,5 pouille plate

Lorsque la charge radiale résultante n'est pas appliquée sur la ligne médiane de l'arbre, il faut calculer celle effective selon la formule suivante:

$$FR_X = \frac{FR_{1-2} \cdot a}{(b + x)}$$

a, b = valeurs indiquées dans les tableaux à page 22.

X = distance entre le point d'application de la charge et l'épaulement de l'arbre

ES CARGAS RADIALES - DESCRIPCIONES TÉCNICAS

El valor de carga radial (N) admisible es las indicado en las tablas relacionadas a las prestaciones del reductor examinado y se refiere a la carga aplicada sobre la línea de centro del eje y en las condiciones más desfavorables como ángulo de aplicación y sentido de rotación.

Las cargas axiales máximas admisibles son 1/5 del valor de carga radial indicado, cuando están aplicadas en combinación con la carga radial misma.

En las tablas relacionadas a los ejes de salida se indica el valor máximo admisible; nunca se debe superar este valor, porque se refiere a la resistencia de la carcasa.

Podrían presentarse condiciones particulares de carga radial superiores a los límites de catálogo; en este caso, ponerse en contacto con nuestro Servicio técnico e indicar todos los datos de la aplicación: dirección de carga, sentido de rotación del eje, tipo de servicio. En caso de ejes dobles o huecos sobre los que se prevea la aplicación de cargas radiales sobre ambos extremos, las cargas máximas admisibles se deben definir en función de las características de la aplicación, en ese caso contactar a nuestro Servicio Técnico.

Cargas Radiales

La carga radial sobre el eje se calcula con la siguiente fórmula:

$$FR_{XL} = \frac{2000 \cdot M \cdot fz}{D} \leq FR_1 \text{ o } FR_2$$

FR_{XL} (N)
Carga radial resultante

M (Nm)
Par de torsión sobre el eje

D (mm)
Diámetro del elemento de transmisión montado sobre el eje

FR (N)
Valor de carga radial máximo admitido (ver tablas correspondientes)

fz = 1,1 Piñon dentado
1,4 Piñon de cadena
1,7 Polea para correa trapezoidal
2,5 Polea plana

Si la carga radial resultante no está aplicada sobre la línea da centro del eje, es necesario calcular la efectiva con la siguiente fórmula:

$$FR_X = \frac{FR_{1-2} \cdot a}{(b + x)}$$

a, b = valores indicados en las tablas pag. 22

X = distancia desde el punto de aplicación de la carga hasta la base del eje

IT CARICHI RADIALI - DESCRIZIONI TECNICHE

Alberi In Uscita

Con carico radiale risultante non in mezzzeria dell'albero, correggere il carico radiale ammissibile FR2 con la formule:

EN RADIAL LOADS - TECHNICAL DESCRIPTIONS

FR CHARGES RADIALES - DESCRIPTIONS TECHNIQUES

Output Shafts

When the radial load is not on the centre line of the shaft it is necessary to adjust the admissible radial load FR2 with the following formula:

Arbres De Sortie

Quand la charge radiale n'est pas au milieu de l'arbre, il est nécessaire de corriger la charge radiale admissible FR2 avec la formula suivante:

DE QUERBELASTUNGEN - TECHNISCHE BESCHREIBUNGEN

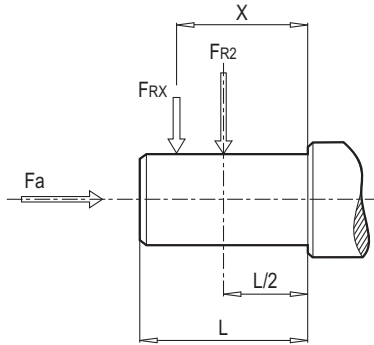
ES CARGAS RADIALES - DESCRIPCIONES TECNICAS

Antriebswellen

Sofern die radiale Querkraft nicht auf die Mitte der Welle bezogen ist, ist die effektive zulässige Kraft FR2 durch Formel zu berechnen:

Ejes De Salida

Si la carga radial resultante no se aplica sobre el cenro del eje, corregir la carga radial admisible FR2 mediante la siguiente fórmula:



$$FRX = \frac{FR2 \cdot a}{(b + x)} \text{ (N)}$$

K	35390	40390	50390	60390	70390	90390	100390
a	129	190	225	262	306	348	468
b	100	150	175	202	236	278	363
D-S-P (FR2 max)	12000	18000	22000	30000	40000	65000	80000
C(FR2 max**)	8000	12000	15000	20000	40000	65000	65000

Alberi In Entrata

Con carico radiale risultante non in mezzzeria dell'albero, correggere il carico radiale ammissibile FR1 con la formule:

Input Shafts

When the radial load is not on the centre line of the shaft it is necessary to adjust the admissible radial load FR1 with the following formula:

Arbres D'entree

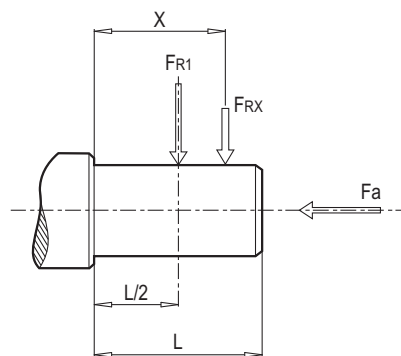
Quand la charge radiale n'est pas au milieu de l'arbre, il est nécessaire de corriger la charge radiale admissible FR1 avec la formula suivante:

Antriebswellen

Sofern die radiale Querkraft nicht auf die Mitte der Welle bezogen ist, ist die effektive zulässige Kraft FR1 durch Formel zu berechnen:

Ejes De Entrada

Si la carga radial resultante no se aplica sobre el cenro del eje, corregir la carga radial admisible FR1 mediante la siguiente fórmula:



$$FRX = \frac{FR1 \cdot a}{(b + x)} \text{ (N)}$$

K	K35390	K40390	K50390	K60390	K70390	K90390	K100390
a	105	137	137	175	175	225	221
b	80	108	108	135	135	170	166
FR1 max**	2200	2500	3200	4200	7000	10000	12000

(FR1 -FR2) Max. admissible value of the reducer; verify max. admissible value on performances tables.

(FR1 -FR2) Entspricht dem max. zulässigem Wert; bitte beachten Sie den max. Wert der Tabelle.

(FR1 -FR2) Valore massimo ammesso dal riduttore; Verificare valore massimo ammesso su tabelle di prestazioni.

(FR1 -FR2) Valeur maximale admissible du réducteur; vérifiez la valeur maxi admissible dans les tableaux de performances.

(FR1 -FR2) Valor máximo admisible por el reductor; verificar el valor máximo admisible en las tablas de prestaciones.

EN

MOMENTS OF INERTIA

Following values are indicative only and refer to gear reducers fitted with input PAM.
These values refer to maximum moment of inertia.

DE

TRÄGHEITSMOMENTE

Die angegebenen Werte sind Richtwerte und beziehen sich auf Getriebe mit IEC Eingangsfansch.
Die angegebenen Werte beziehen sich jeweils auf das max. Massenträgheitsmoment.

IT

MOMENTI D'INERZIA

I seguenti valori sono solo indicativi. Sono riferiti a riduttori già predisposti con l'attacco motore PAM.
I valori in tabelle sono riferiti al massimo di quelli calcolati.

FR

MOMENTS D'INERTIE

Les valeurs suivantes sont seulement indicatives et se rapportent à des réducteurs de vitesse équipés avec l'entrée PAM.
Ces valeurs sont relatives au moment d'inertie maximum.

ES

MOMENTOS DE INERCIA

Los valores siguientes son sólo indicativos y se refieren a los reductores con PAM de entrada.
Estos valores están referidos al momento de inercia máximo.

K...	J*1E-4 [Kg*m2]
K 35390	1.1
K 40390	2.5
K 50390	7.0
K 60390	10.4
K 70390	23.0
K 90390	34.8
K 100390	92.9

EN

LUBRICATION

In cases of ambient temperatures not envisaged in the table, call our Technical Service.

In the case of temperatures under -30°C or over 60°C it is necessary to use oil seals with special properties.

For operating ranges with temperatures under 0°C it is necessary to consider the following:

- 1- The motors need to be suitable for operation at the envisaged ambient temperature.
- 2- The power of the electric motor needs to be adequate for exceeding the higher starting torques required.
- 3- In case of cast-iron gear reducers, pay attention to impact loads since cast iron may have problems of fragility at temperatures under -15°C .
- 4- During the early stages of service, problems of lubrication may arise due to the high level of viscosity taken on by the oil and so it is wise to have a few minutes of rotation under no load.

The oil needs to be changed after approximately 10,000 hours. This period depends on the type of service and the environment where the reduction unit works. For unit supplied without oil plugs, lubrication is permanent and so they need no servicing.

DE

SCHMIERUNG

Bei in der Tafel nicht vorgesehenen Umgebungstemperaturen setzen Sie sich bitte mit unserem Kundendienst in Verbindung.

Bei Temperaturen unter -30°C oder über 60°C werden Dichtringe aus besonderen Elastomeren benötigt.

Bei Betrieb mit Temperaturen unter 0°C ist folgendes zu berücksichtigen:

- 1- Die Motoren müssen für den Betrieb mit der vorgesehenen niedrigen Raumtemperatur geeignet sein.
- 2- Die Leistung des Elektromotors muß so ausgelegt werden, daß die höheren benötigten Anlaufdrehmomente aufgebracht werden können.
- 3- Bei Getriebegehäusen aus Guß sind die Stoßbelastungen zu beachten, weil der Guß bei Temperaturen unter -15°C verpröden könnte.
- 4- Bei Betriebsbeginn könnten Schmierungsprobleme infolge der hohen Ölviskosität auftreten, daher ist es sinnvoll, für einige Minuten einen Leerlauf auszuführen. Je nach Umgebungsbedingungen und Betriebsart ist nach etwa 10.000 Betriebsstunden ein Ölwechsel durchzuführen. Die Getriebe ohne Ölstopfen sind langzeitgeschmiert und benötigen daher keine weiteren Wartungsarbeiten.

IT

LUBRIFICAZIONE

Nei casi con temperature ambiente non previste in tabella contattare il ns. Servizio Tecnico.

In caso di temperature inferiori a -30°C o superiori a 60°C occorre utilizzare anelli di tenuta con mescole speciali.

Per i campi di funzionamento con temperature inferiori a 0°C occorre considerare quanto segue:

- 1- I motori devono essere idonei al funzionamento con temperatura ambiente prevista.
- 2- La potenza del motore elettrico deve essere adeguata al superamento delle maggiori coppie di avviamento richieste.
- 3- Nel caso di riduttori con cassa in ghisa prestare attenzione ai carichi d'urto in quanto la ghisa può presentare problemi di fragilità a temperature inferiori ai -15°C .
- 4- Durante le prime fasi di servizio possono insorgere problemi di lubrificazione cause l'elevata viscosità che assume l'olio e quindi è opportuno procedere ad alcuni minuti di rotazione a "vuoto".

Il cambio olio deve essere eseguito dopo circa 10.000 ore, questo periodo è in funzione del tipo di servizio e dell'ambiente in cui opera il riduttore.

Per i gruppi forniti senza tappi per l'olio la lubrificazione si intende permanente e quindi non hanno necessità di alcuna manutenzione.

FR

LUBRIFICATION

En cas de températures ambiantes non prévues dans le tableau, contacter notre S.c.e Technique.

En cas de température au-dessous de -30°C ou au-dessus de 60°C , il faut utiliser des bagues d'étanchéité avec mélanges spéciaux.

Pour les champs de fonctionnement avec température au-dessous de 0°C , il faut considérer ce qui suit:

- 1- Les moteurs doivent être aptes au fonctionnement à la température ambiante prévue.
- 2- La puissance du moteur électrique doit être au dépassement de la plupart des couples de démarrage demandés.
- 3- En cas de réducteurs avec carcasse en fonte, faire attention aux charges de choc, car la fonte peut présenter des problèmes de fragilité à températures au-dessous de -15°C .
- 4- Lors des premières phases de service, des problèmes de lubrification dus à la viscosité élevée, que l'huile assume, pourraient se vérifier; il faut donc procéder à une rotation "à vide" de quelques minutes.

Le changement d'huile doit être effectué après 10,000 heures environ; cette période est en fonction du type de service et du milieu dans lequel le réducteur travaille. Pour les groupes livrés sans bouchons d'huile, la lubrification est permanente et ils ne nécessitent donc aucun entretien.

ES

LUBRICACIÓN

En caso de temperaturas no previstas en la tabla, ponerse en contacto con nuestro Servicio técnico.

En caso de temperaturas inferiores a -30°C o superiores a 60°C , es necesario utilizar anillos de retén con mezclas especiales. Para los campos de funcionamiento con temperaturas inferiores a 0°C , es necesario cumplir con lo que sigue:

- 1- Los motores tienen que ser idóneos al funcionamiento con la temperatura ambiente prevista.
- 2- La potencia del motor eléctrico tiene que ser idónea para superar los mayores pares de arranque pedidos.
- 3- En caso de reductores con carcasa de fundición, cuidado con las cargas de choque porque la fundición puede presentar problemas de fragilidad con temperaturas inferiores a los -15°C .
- 4- Durante las primeras fases de servicio podrían surgir unos problemas de lubricación debidos a la elevada viscosidad del aceite y es por lo tanto oportuno efectuar una rotación en "vacío" por algunos minutos.

El cambio de aceite tiene que ser efectuado aproximadamente después de 10.000 horas; claramente, este periodo es en función del tipo de ambiente en el que trabaja el reductor. En los grupos entregados sin tapones, el lubricante es permanente y por lo tanto no necesitan ningún mantenimiento.

EN LUBRICATION

DE SCHMIERUNG

IT LUBRIFICAZIONE

FR LUBRIFICATION

ES LUBRICACIÓN

Mineral Oil / Mineralöl / Olio Minerale / Huile Minérale / Aceite Mineral							
	T°C ISO SAE...	ENI	SHELL	ESSO	MOBIL	CASTROL	BP
K 35390-100390	(-5) / (+40) ISO VG220	BLASIA 220	OMALA OIL220	SPARTAN EP220	MOBILGEAR 600 XP220	ALPHA MAX 220	ENERGOL GR-XP220
	(-15) / (+25) ISO VG150	BLASIA 150	OMALA OIL150	SPARTAN EP150	MOBILGEAR 600 XP150	ALPHA MAX 150	ENERGOL GR-XP150

Special lubricants / Spezialschmierstoffe / Lubrificanti speciali / Lubrificants spéciaux / Lubrificantes especiales			
		*T°C	Synthetic oil / Synthetisches Öl / Olio sintetico / Huile synthétique / Aceite sintetico
Oils for low temperature Öle für niedrige Temperaturen Oli per basse temperature Huiles pour basse température Aceites para bajas temperaturas	ENI	(-25) ÷ (+20)	BLASIA 150 S (ISO VG150)
	KLUBER	(-35) ÷ (+10)	KLUBERSYNTH GH 6-80 (ISO VG68)
	MOBIL	(-40) ÷ (+5)	SCH 624 (ISO VG32)
	KLUBER	(-40) ÷ (+5)	KLUBERSYNTH GH 6-32 (ISO VG32)
Oils for low temperature - Food sector Öle für niedrige Temperaturen - Food-Sektor Oli per basse temperature - Settore alimentare Huiles pour basse température - Secteur de l'alimentation Aceites para bajas temperaturas - Sector alimentario	KLUBER	(-30) ÷ (+10)	KLUBERSYNTH UH1-6 100 (ISO VG100)
Oils for high temperature / Öle für hohe Temperaturen / Oli per alte temperature / Huiles pour haute température / Aceites de alta temperatura	KLUBER	(-10) ÷ (+50)	KLUBERSYNTH GH 6-460 (ISO VG460)
	KLUBER	(-10) ÷ (+70)	KLUBERSYNTH GH 6-680 (ISO VG680)
Oils for high temperature - Food sector Öle für hohe Temperaturen - Food-Sektor Oli per alte temperature - Settore alimentare Huiles pour haute température - Secteur de l'alimentation Aceites de alta temperatura - Sector alimentario /	KLUBER	(-15) ÷ (+40)	KLUBERSYNTH UH1-6 460 (ISO VG460)
Food sector / Food-Sektor / Settore alimentare / Secteur de l'alimentation / Sector alimentario	KLUBER	(-15) ÷ (+40)	KLUBERSYNTH UH1-6 220 (ISO VG220)

If 'special' lubricant is required please contact for Technical Assistance
 Falls spezielles Öl verwendet werden soll kontaktieren sie bitte unseren Kundendienst
 Per l'utilizzo di lubrificanti speciali, contattare l'assistenza tecnica
 Si un Lubrifiant spécial est demandé, merci de contacter notre service technique. Para el uso de lubricantes especiales contactar con la asistencia técnica

* Temperatura ambiente di funzionamento
 * Working ambient temperature
 * Température ambiante de fonctionnement
 * Betriebsumgebungstemperatur
 * Temperatura ambiente de funcionamiento

EN

LUBRICATION

- For the reduction units K series it is always necessary to specify the mounting position.
 - K 35390, are supplied complete with lubricant, have no oil plugs and need no maintenance
 - The gear reducer K series sizes 40390, 50390, 60390, 70390, 90390, 100390 are supplied complete with lubricant and are fitted with oil plugs to suit any mounting position included in the catalogue.
 It is recommended, after installation, to replace the closed plug used for transportation with the supplied breather plug. Lubricant quantities are only indicative. For correct filling always refer to the sight glass or the dipstick, when this is supplied.
 Any oil level differences can be caused by constructive tolerances but also on the mounting position or the assembly scheme of the customer. Therefore it is very important for the customer to check oil level and if necessary to add the necessary quantity.

DE

SCHMIERUNG

- Für die Getriebe der Serie K ist die Einbaulage anzugeben.
 - K 35390, werden mit Schmiermittel befüllt geliefert. Die Getriebe bedürfen keinerlei Wartung und sind werkseitig mit einem Verschlussstopfen versehen.
 - Die Getriebe der Serie K in den Baugrößen 40390, 50390, 60390, 70390, 90390, 100390 werden werkseitig mit Schmieröl, sowie Ölschaugläsern ausgeliefert.
 Die erforderliche Ölmenge und die Positionen der Ölschaugläsern entsprechen der werkseitig vorgeschlagenen Position.
 Vor der Inbetriebnahme sind die Verschlussstopfen, durch entsprechende Entlüftungsventile, gemäß der Einbaulage, auszutauschen.
 Die angegebenen Ölmenigen sind Richtwerte. Diese müssen je nach Einbaulage, über Ölschaugläser, Ölstandsbohrungen der Ölmesstäbe (je nach Type) regelmässig überprüft werden.
 Ölstandsunterschiede können aus verschiedenen Einbaulagen bei Applikationen resultieren. Nach jeder Montage, sind alle Ölstände sind zwingend zu prüfen und gegebenenfalls anzupassen.

IT

LUBRIFICAZIONE

- Per i riduttori serie K occorre sempre specificare la posizione di piazzamento prevista.
 - K35390, vengono forniti completi di lubrificante sono sprovvisti dei tappi olio e non hanno necessità di alcuna manutenzione
 - I riduttori serie K nelle grandezze 40390, 50390, 60390, 70390, 90390, 100390 vengono forniti completi di lubrificante e tappi olio necessari a garantire la corretta lubrificazione nella posizione di piazzamento richiesta.
 Si raccomanda, effettuata l'installazione, di sostituire il tappo chiuso utilizzato per il trasporto con il tappo di sfiato fornito a corredo.
 Le quantità di olio in tabella sono solo indicative e per il corretto riempimento si dovrà fare riferimento al tappo o all'astina di livello, se presente.
 Eventuali scostamenti di livello possono dipendere da tolleranze costruttive ma anche dal piazzamento del riduttore o dal piano di montaggio presso cliente. Per tale motivo è opportuno che il cliente verifichi e, se necessario, ristabilisca il livello a riduttore installato.

FR

LUBRIFICATION

- Pour les réducteurs série K il faut toujours spécifier la position de montage.
 - K 35390, sont fournis avec lubrifiant et sans bouchons et ne nécessitent, donc, aucun entretien.
 - Les réducteurs série K pour les grandeurs 40390, 50390, 60390, 70390, 90390, 100390 sont fournis avec tous les bouchons nécessaires pour garantir toutes les positions de montage prévues au catalogue.
 On recommande, après l'installation, de changer le bouchon livré pour le transport contre celui fourni avec trou d'évent.
 Les quantités d'huile indiquées en tableau sont seulement indicatives et pour un remplissage correct il faut faire référence au bouchon de niveau ou à la jauge à huile, si présents.
 Toutes les différences de niveau d'huile peuvent être causées par des tolérances de constructions, ou par la position de montage, ou le schéma d'assemblage du client.
 Par conséquent il est très important que le client vérifie le niveau d'huile et au besoin ajoute la quantité nécessaire.

ES

LUBRICACIÓN

- Para los reductores serie K es necesario especificar siempre la posición de montaje.
 - K 35390, se suministran con lubricante, no disponen de tapón aceite y no necesitan ningún mantenimiento.
 - Los reductores serie K en los tamaños 40390, 50390, 60390, 70390, 90390, 100390 se suministran con lubricante y disponen de tapones para todas las posiciones de montaje previstas en el catálogo.
 Es necesario, una vez instalado el reductor en la máquina, sustituir el tapón cerrado, utilizado durante el transporte, por el tapón respiradero que se adjunta.
 Las cantidades de lubricante en la tabla son indicativas y para un correcto llenado hay que tomar de referencia el centra del visor o del asta de nivel si están instaladas.
 Eventuales diferencias del nivel de aceite pueden depender de tolerancias constructivas perotambién de la posición de montaje o del esquema de montaje del cliente. Por tanto es muy importante que el cliente compruebe el nivel de aceite y si es necesario agregue la cantidad adecuada.

K	35390	40390	50390	60390	70390	90390	100390
M1	1.3	2.5	3.9	6.1	12	20.3	33.1
M2	1.4	2.9	4.2	6.8	11.7	19.7	37.4
M3	1.6	3	4.2	8	13.5	21.8	43
M4	2.2	4	6.4	9.9	19.5	31	54.6
M5	1.6	3.5	5.7	8.3	14.8	24.5	43.1
M6	1.6	3	5	7.8	14.8	25.1	30.1

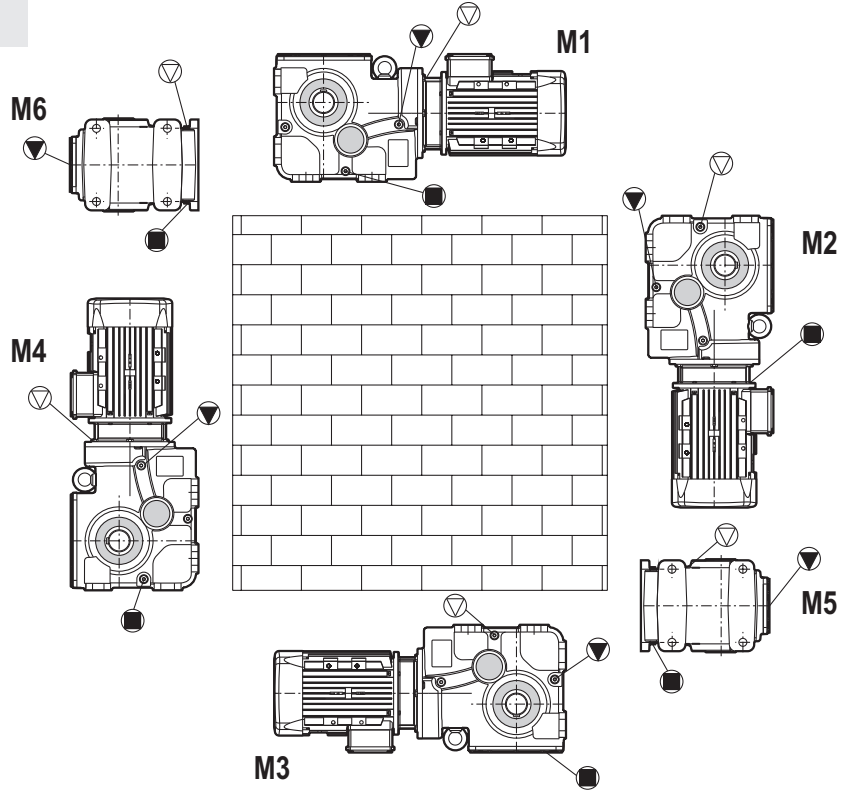
- Quantity of oil in litres ~
- Ölmenge (Liter) ~
- Quantità olio in litri ~
- Quantité d'huile en litres ~
- Cantidad de aceite en litros ~

EN	MOUNTING POSITIONS	DE	EINBAULAGE
IT	PIAZZAMENTO	FR	POS. DE MONTAGE
ES		ES	POS. DE MONTAJE

FOOT MOUNTING / FUßBEFESTIGUNG / FISSAGGIO PIEDE
FIXATION À PATTES / FIJACIÓN POR PATAS

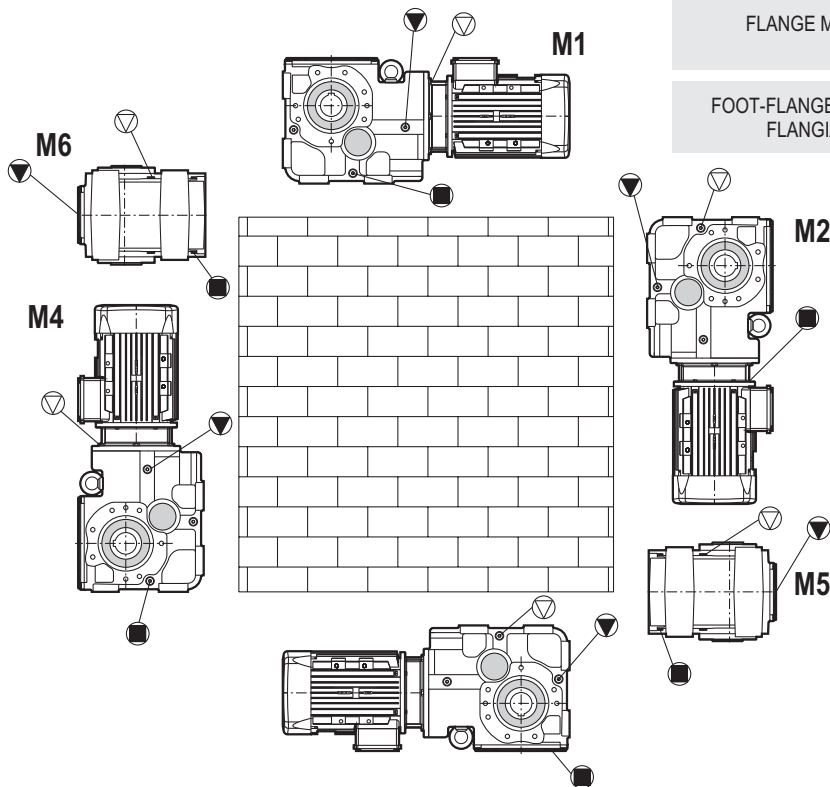
K...A

- K35390
- K40390
- K50390
- K60390



FLANGE MOUNTING / FLANSCHBEFESTIGUNG / FISSAGGIO FLANGIA
FIXATION À BRIDE / FIJACIÓN N PO R BRIDA

FOOT-FLANGE MOUNTING / FUß-FLANSCHBEFESTIGUNG / FISSAGGIO PIEDE-
FLANGIA / FIXATION À PAES ET BRIDE / FIJACIÓN PATAS-BRIDA



K...AF

- K35390
- K40390
- K50390
- K60390
- K70390
- K90390
- K100390

K...F

- K35390
- K40390
- K50390
- K60390

⊕ Vent plug / Entlüftung
Tappo di sfiato / Évent / Ventilación

● Drain plug / Öllass / Tappo di scarico dell'olio /
Vidange d'huile / Vaciado de aceite

⊖ Oil level / Ölstand / Tappo di livello dell'olio / Niveau
d'huile / Nivel de aceite

EN MOUNTING POSITIONS

- For vertical positions, check with pages 14-15.
- Unless specified otherwise, the standard positions are M1.
- For positions not envisaged, it is necessary to call our Technical Service.

DE EINBAULAGE

- Für die vertikalen einbaulagen siehe seite 14-15.
- Falls nicht anders angegeben, sind M1 die standard einbaulagen.
- Für nicht angegebene einbaulagen setzen sie sich bitte mit unserem kundendienst in verbindung.

IT PIAZZAMENTO

- Per le posizioni di piazzamento verticali verificare quanto detto a pag. 14-15.
- Se non diversamente specificato le posizioni standard sono M1.
- Per le posizioni di piazzamento non previste occorre rivolgersi al ns. Servizio tecnico.

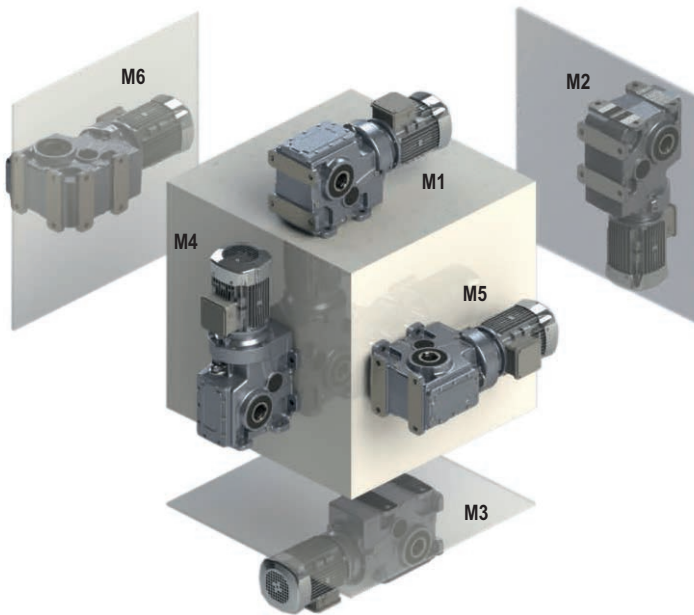
FR POS. DE MONTAGE

- Pour les positions de montage verticales, voir pages 14 et 15.
- Si non spécifié, les positions standard sont M1.
- Pour les positions de montage non prévues, contacter notre Service technique.

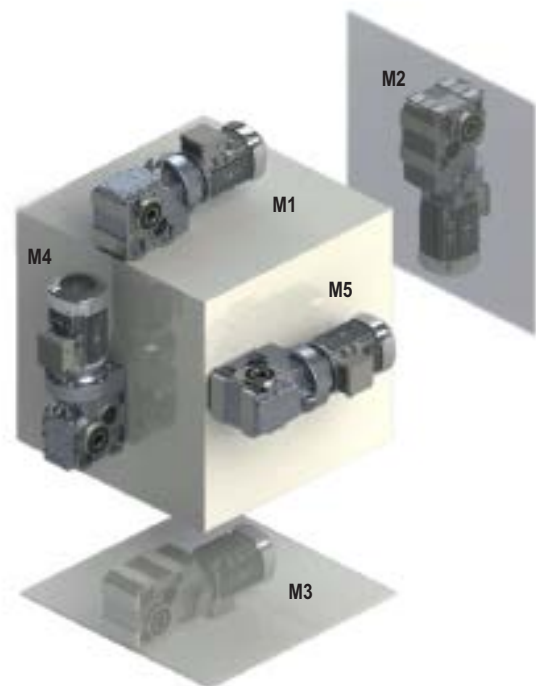
ES POS. DE MONTAJE

- Para las posiciones de montaje verticales, ver las páginas 14-15.
- Si non se especifica el contrario, las posiciones estándar son M1.
- Para las posiciones de montaje no previstas, es necesario ponerse en contacto con nuestro Servicio técnico.

K-DA / TMA / ÇMA



K-DG / TMG / ÇMG



EN MOUNTING POSITIONS

- In the case of specific requirements, when ordering, specify the position of the terminal box as shown in the diagram.
- Unless other wise specified, the gear reducer is supplied with terminal box in position 1.

DE EINBAULAGE

- Im Falle von sonderanforderungen ist bei Auftragserteilung die Lage des Klemmenkastens gemäß dem schema genau anzugeben.
- Sofern nichts gegenteiliges angegeben, wird der schneckengetriebemotor mit klemmkastenlage 1 geliefert.

IT PIAZZAMENTO

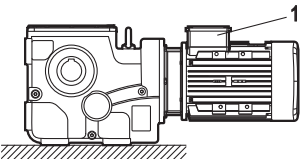
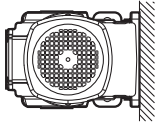
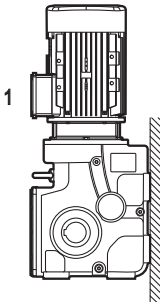
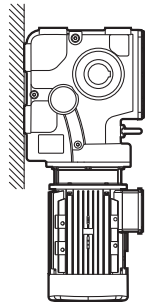
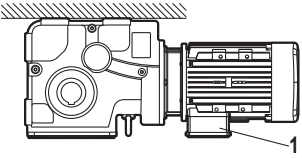
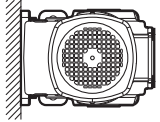
- Nel caso di particolari esigenze specificare in fase di ordine la posizione della morsetteria come da schema.
- Se non diversamente specificato, il gruppo viene fornito con morsetteria in pos. 1.

FR POS. DE MONTAGE

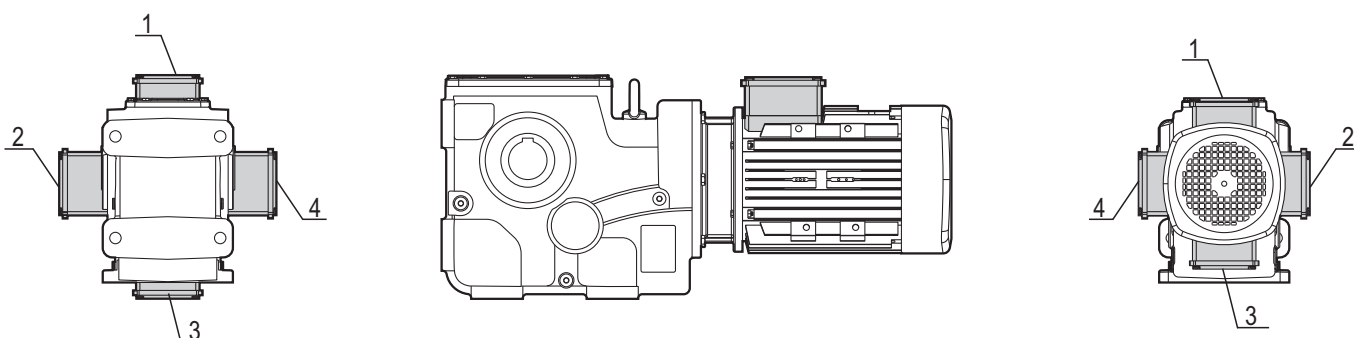
- En cas d'exigences particulières, spécifier, lors de la commande, la position du bornier comme d'après le schéma.
- Sauf indications contraires, le réducteur est fourni avec boîte à borne en position 1.

ES POS. DE MONTAJE

- En caso de exigencias particulares, detallar en el pedido, la posición de la caja de bornes según el esquema.
- Si no está diferentemente especificado, el motorreductor se monta con la caja de bornes en posición 1.

M1	M5	M4	M2
			
M3	M6		
			

Position of terminal box / Klemmenkastenlage / Posizione morsetteria / Position du bornier / Posición caja de bornes



IT MODULARITA'	EN MODULARITY	DE MODULARES BAUKASTENSYSTEM
	FR MODULARITE	ES MODULARIDAD

..... \ PAM

- Fitted for motor coupling version (PAM).
- Ausführungen zum anbau von PAM - Motoren.
- Versione con predisposizione per attacco motore PAM.
- Version avec prédisposition pour moteur PAM.
- Versión motorreductor (PAM).

..... \ MOTOR

- Compact electric motor versions.
- Ausführungen mit kompakt elektro motoren.
- Versioni con motore elettrico compatto.
- Version avec moteur électrique compact.
- Versión motorreductor compacto.

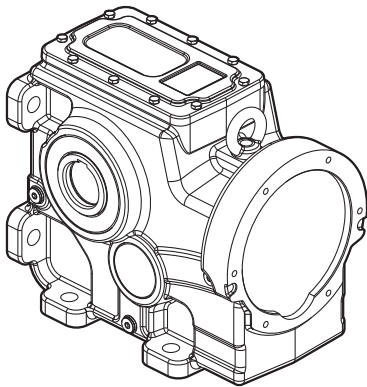
..... \ W

- Input shaft versions.
- Ausführungen mit antriebsvollwelle.
- Versioni con albero maschio in ingresso.
- Version avec arbre en entrée.
- Versión con eje macho de entrada.

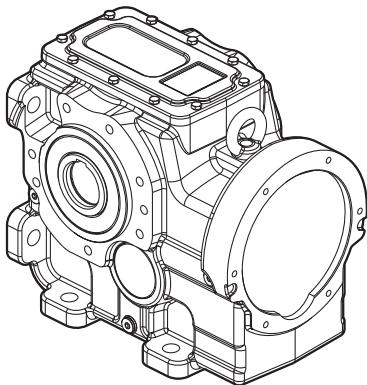
..... \ IEC

- Fitted for motor mounting with flexible coupling.
- Prédisposé pour montage moteur avec joint.
- Predisposto per attacco motore con giunto.
- Predisposto para montaje motor con acoplamiento.
- Die verbindung motor getriebe erfolgt über kupplung.

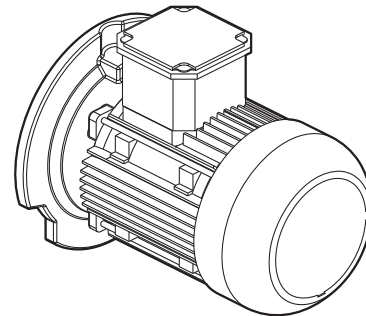
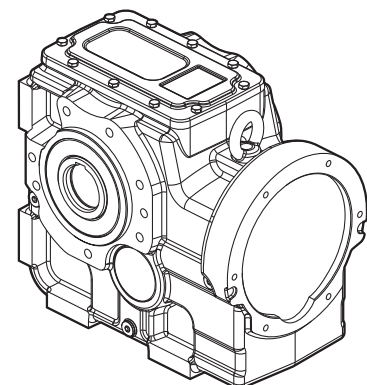
K-DA



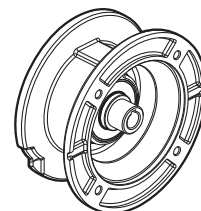
K-DA/B14



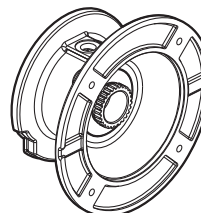
K-DG/B14



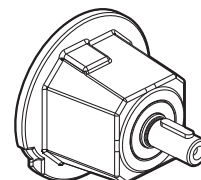
MOTOR...



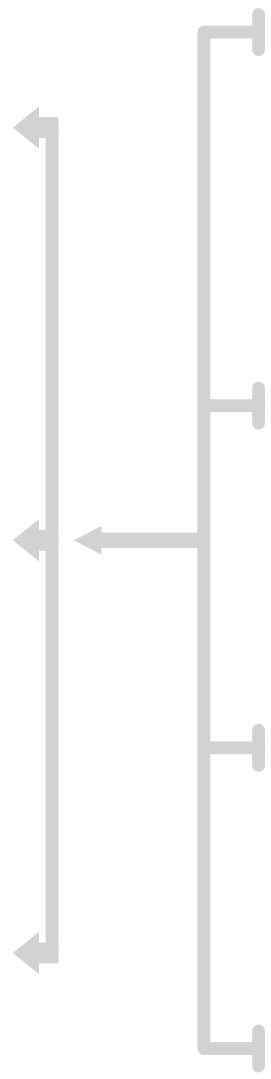
PAM...



IEC...



W...



EN PRODUCTS

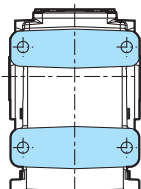
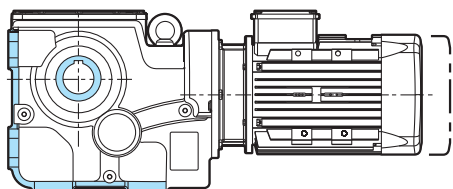
DE PRODUKTE

IT PRODOTTI

FR PRODUITS

ES PRODUCTOS

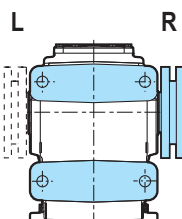
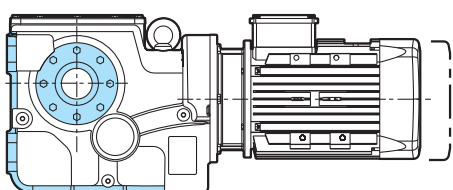
35390 - 40390 - 50390 - 60390



K ... DA

Foot mounting / hollow shaft.
Fußbefestigung / Hohlwelle.
Fissaggio piede / albero cavo.
Fixation à pattes / arbre creux.
Fijación por patas / eje hueco.

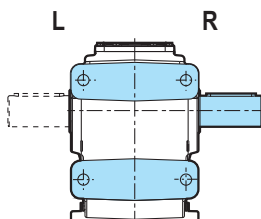
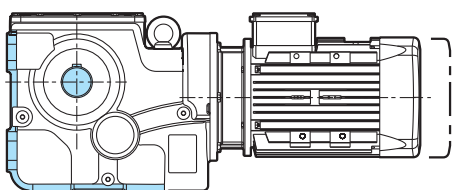
ON REQUEST



K ... DA-KS

Foot mounting / shrink disc shaft.
Fußbefestigung / Schrumpfscheibe. Fissaggio
piede / albero calettatore.
Fixation à pattes / arbre avec frette
Fijación por patas / eje hueco con aro de apriete

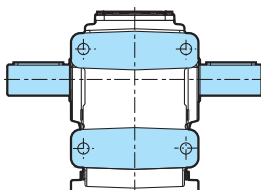
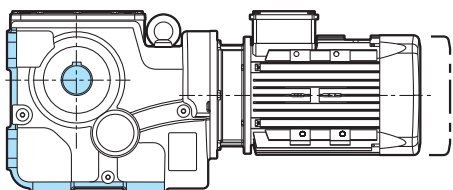
ON REQUEST



K ... TMA

Foot mounting / solid shaft.
Fußbefestigung / Vollwelle.
Fissaggio piede / albero pieno
Fixation à pattes / arbre en
Fijación por patas / eje macizo

ON REQUEST



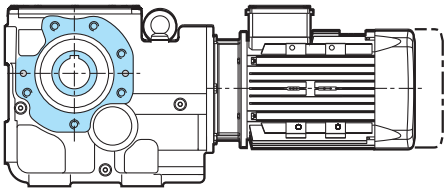
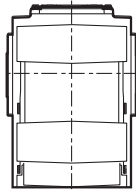
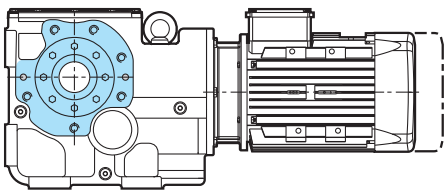
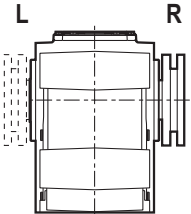
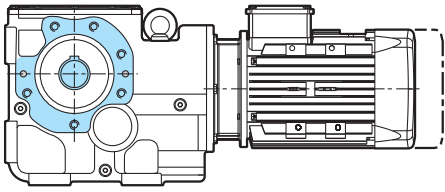
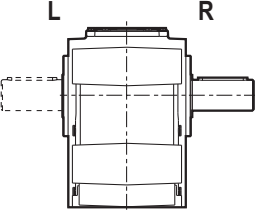
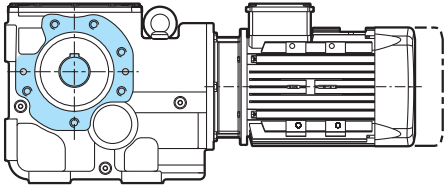
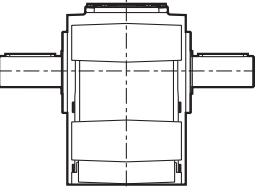
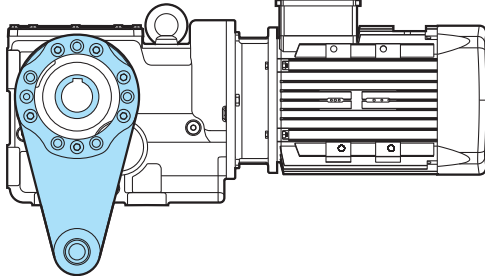
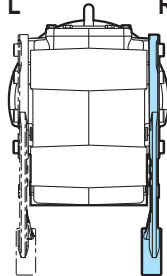
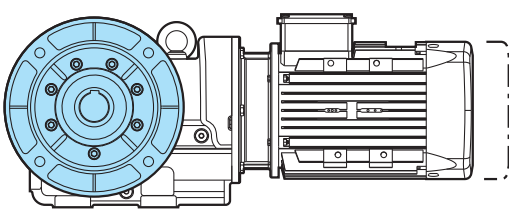
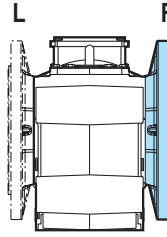
K ... ÇMA

Foot mounting / double output shaft.
Fußbefestigung / doppelte Abtriebswelle
Fissaggio piede / albero doppio.
Fixation à pattes / arbre double. Fijación
por patas / eje doble.

ON REQUEST

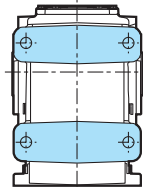
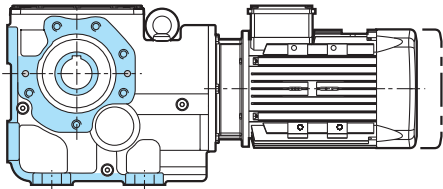
IT	EN PRODUCTS	DE PRODUKTE
PRODOTTI	FR PRODUITS	ES PRODUCTOS

35390 - 40390 - 50390 - 60390

		<p>K ... DG - B14</p> <p>Flange mounting / hollow shaft. Flanschbefestigung / Hohlwelle. Fissaggio flangia / albero cavo. Fixation à bride / arbre creux. Fijación por brida / eje hueco.</p> <p>ON REQUEST</p>
		<p>K ... DG-KS - B14</p> <p>Flange mounting / shrink disc shaft. Flanschbefestigung / Schrumpfscheibe. Fissaggio flangia / albero calettatore. Fixation à bride / arbre avec frette Fijación por brida / eje hueco con aro de apriete</p> <p>ON REQUEST</p>
		<p>K ... TMG - B14</p> <p>Flange mounting / solid shaft Flanschbefestigung / Vollwelle Fissaggio flangia / albero pieno Fixation à bride / arbre en Fijación por brida / eje macizo</p> <p>ON REQUEST</p>
		<p>K ... ÇMG - B14</p> <p>Flange mounting / double output shaft. Flanschbefestigung / doppelte Abtriebswelle Fissaggio flangia / albero doppio. Fixation à bride / arbre double. Fijación por brida / eje doble.</p> <p>ON REQUEST</p>
		<p>K ... DG-TK</p> <p>Flange mounting / torque arm Flanschbefestigung / drehmomentstütze Fissaggio flangia / Braccio di reazione Fixation à bride / Bras de réaction Fijación por brida / Brazo de reacción</p> <p>ON REQUEST</p>
		<p>K ... DG-B5</p> <p>Flange mounting / hollow shaft. Flanschbefestigung / Hohlwelle. Fissaggio flangia / albero cavo. Fixation à bride / arbre creux. Fijación por brida / eje hueco.</p> <p>ON REQUEST</p>
<p>Unless specified otherwise, the reduction unit is supplied with the flange in pos. R referred to position M1.</p> <p>Si non différemment spécifié, le réducteur est livré avec bride en pos. R correspondant à la position de montage M1.</p>	<p>Falls nicht anders vereinbart, wird das Getriebe mit Flansch in Position R, auf die M1- Einbaulage bezogen, geliefert.</p> <p>Si no diversamente especificado, el reductor se entrega con brida en pos. R, relacionado a la posición de montaje M1.</p>	<p>Se non diversamente specificato, il riduttore viene fornito con flangia in posizione R, riferita alla posizione di montaggio M1.</p>

IT PRODOTTI	EN PRODUCTS	DE PRODUKTE
	FR PRODUITS	ES PRODUCTOS

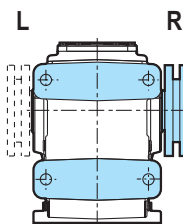
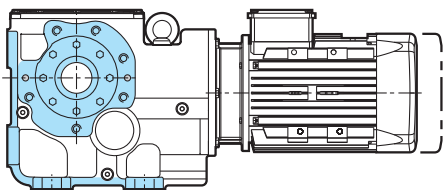
35390 - 40390 - 50390 - 60390 - 70390 - 90390 - 100390



K ... DA - B14

Foot-flange mounting / hollow shaft.
Fuß-Flanschbefestigung / Hohlwelle.
Fissaggio piede-flangia / albero cavo.
Fixation à paaes et bride / arbre creux.
Fijación patas-brida / eje hueco.

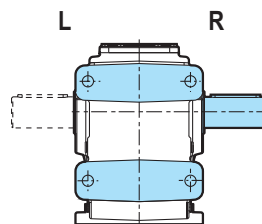
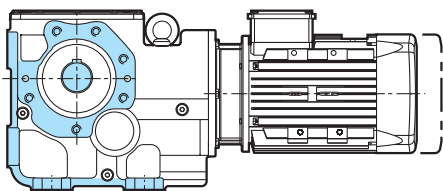
AVAILABLE IN STOCK



K ... DA-KS - B14

Foot-Flange mounting / shrink disc shaft.
Fuß-Flanschbefestigung / Schrumpfscheibe.
Fissaggio piede - flangia / albero calettatore.
Fixation à pattes bride / arbre avec frette Fijación patas brida/ eje hueco con aro de apriete

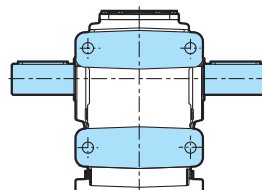
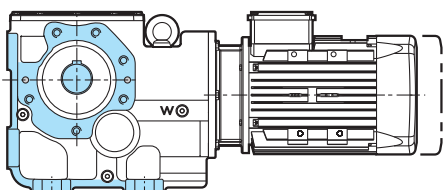
ON REQUEST



K ... TMA - B14

Foot-flange mounting / solid shaft
Fuß-Flanschbefestigung / Vollwelle
Fissaggio piede-flangia / albero pieno
Fixation à pattes et bride / arbre en
Fijación patas-brida / eje macizo

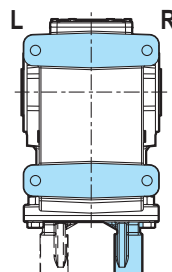
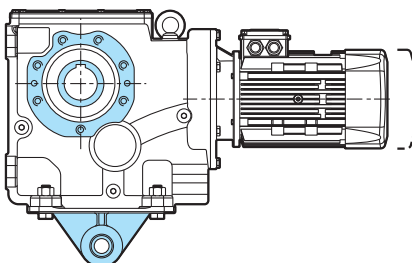
ON REQUEST



K ... ÇMA - B14

Foot-flange mounting / double output shaft. Fuß-Flanschbefestigung / doppelte Abtriebswelle
Fissaggio piede-flangia / albero doppio. Fixation à pattes bride / arbre double.
Fijación patas-brida / eje doble.

ON REQUEST

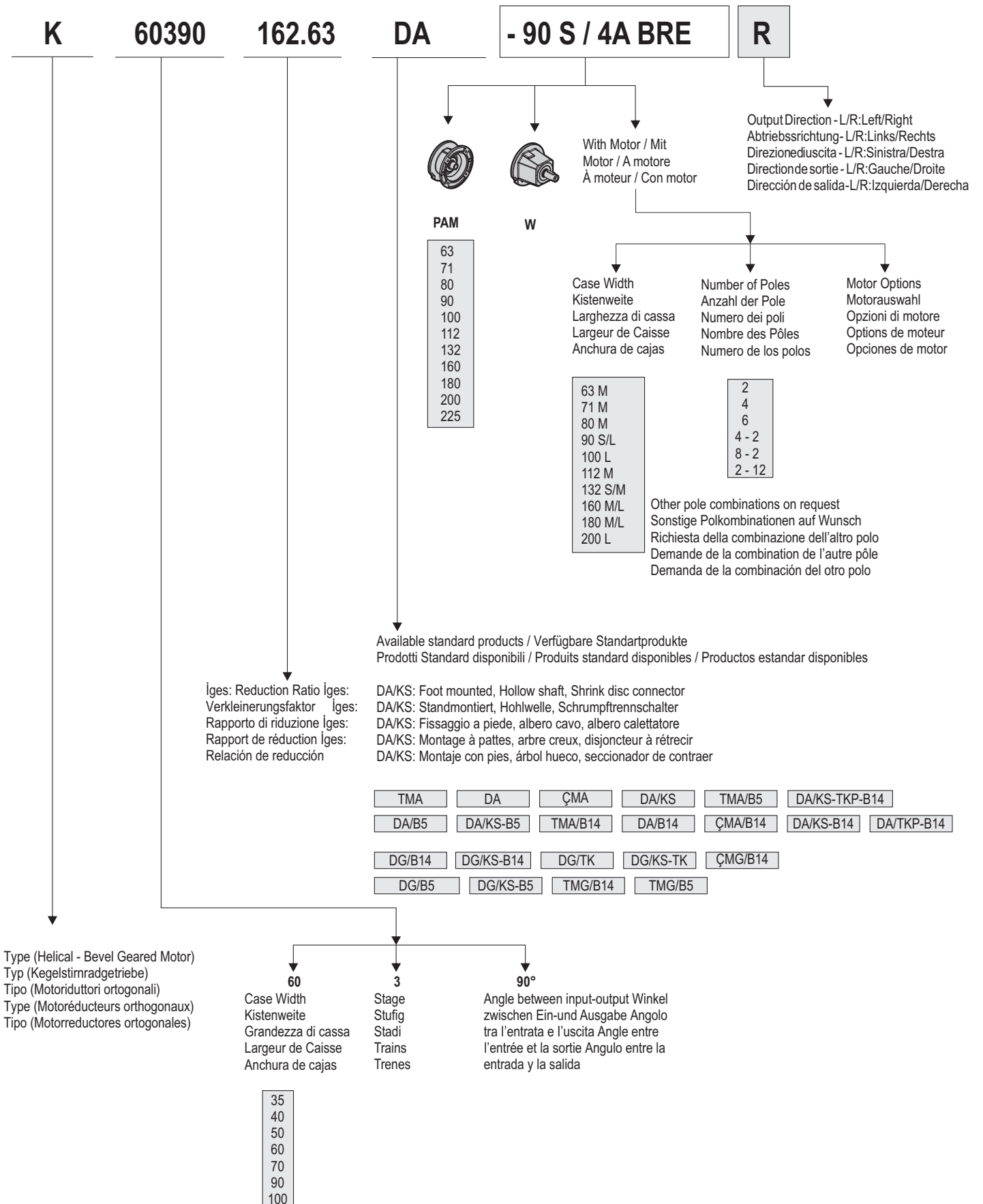


K ... DA - TKP - B14

Foot-flange mounting / Torque console
Fuß-Flanschbefestigung / drehmomentekonsole
Fissaggio piede-flangia / Braccio di reazione
Fixation à pattes bride / Bras de réaction
Fijación patas-brida / Brazo de reacción

ON REQUEST

EN EXAMPLE FOR ORDERING	DE BEISPIEL BESTELLBESCHREIBUNG
IT ESEMPIO DI ORDINAZIONE	FR EXEMPLE DE COMMANDE
	ES EJEMPLO ORDEN DE COMPRA



EN	DESIGNATION	DE	BEZEICHNUNG
IT	DESIGNAZIONE	FR	DÉSIGNATION
		ES	DESIGNACIÓN

K

K	Helical bevel geared motors and gear units Kegelstirnradtriebmotoren und Kegelstirnradgetriebe Motorriduttori e riduttori ortogonali a coppia conica Motorréducteurs et réducteurs à axes orthogonaux Motorreductores y reductores de ejes ortogonales		
40390	Size 40, 3 reduction stages, cast iron series Baugröße 40 - 3 Übersetzungsstufen - Ausführung in Grauguss Grandezza 40, 3 stadi di riduzione, serie in ghisa Grandeur 40, 3 trains d'engrenages, série en fonte Tamaño 40, 3 trenes de engranajes, gama de fundición		
FA - FB - FC	Output flange Abtriebsflansch Flangia di uscita Bride de sortie Brida de salida		
42.28	Reduction ratio Übersetzungsverhältnis Rapporto di riduzione Rapport de réduction Relación de reducción		
M1	Mounting position Einbaulage Posizione di piazzamento Position de montage Posición de montaje		
Input dimensions / Abmessungen antriebsseitig / Dimensioni di entrata / Dimensions d'entrée / Dimensiones de entrada			
PAM	Fitted for motor coupling Für motoranbau vorbereitet Predisposto per attacco motore Prédiposé pour montage moteur standard Predisuesto para montaje motor		
250	Motor flange diameter Motorflansch - Durchmesser Diametro flangia motore Diamètre bride moteur Diámetro brida motor	28	Drive - shaft diameter Motorwellen - Durchmesser Diametro albero motore Diamètre arbre moteur Diámetro eje motor
Output dimensions / Abmessungen abtriebsseitig / Dimensioni di uscita / Dimensions de sortie / Dimensiones de salida			
300	Output flange diameter Durchmesser Abtriebsflansch Diametro flangia uscita Diamètre de la bride de sortie Diámetro brida de salida	40	Output shaft diameter Durchmesser abtriebswelle Diametro albero uscita Diamètre de l'arbre de sortie Diámetro eje de salida

IT	NOMENCLATURA	EN	NOMENCLATURE	DE	NOMENKLATUR	ES	NOMENCLATURA
----	--------------	----	--------------	----	-------------	----	--------------

<p>Input Options Eingabeoptionen opzioni di ingresso options d'entrée opciones de entrada</p>	<p>W = Input shaft versions / Ausführungen mit antriebsvollwelle / Versioni con albero maschio in ingresso / Version avec arbre en entrée / Versión con eje macho de entrada.</p> <p>IEC = Fitted for motor mounting with flexible coupling. Die Verbindung Motor Getriebe erfolgt über Kupplung. / Predisposto per attacco motore con giunto. Prédisposé pour montage moteur avec joint. / Predispuosto para montaje motor con acoplamiento.</p>
<p>Motor Motor Motore Moteur Motor</p>	<p>Three phase motor Motor size 63 - 315 / Drehstrommotor Motorgröße 63 - 315 / Motori trifase, Grandezze 63 - 315 Motore thriphasé, taille moteur 63 - 315 / Motores trifásicos, Tamaño de carcacas 63 - 315</p>
	<p>Per la scelta dei motori vedere specifica catalogo Chiaravalli Group SpA.</p>

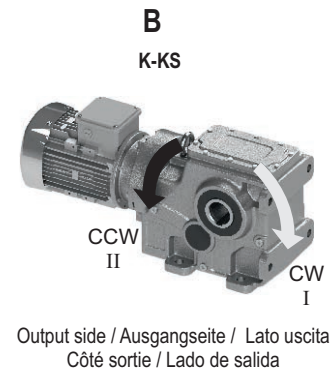
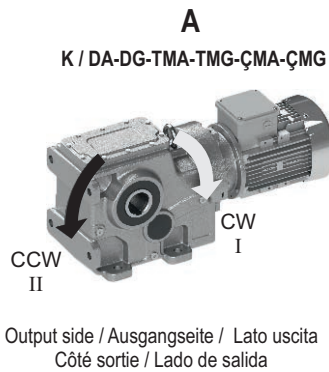
EN ACCESSORIES

DE ZUBEHÖR

IT ACCESSORI

FR ACCESSOIRES

ES ACCESORIOS



Backstop device

The gear reducer can be supplied with backstop device on input shaft. Backstop device allows output shaft rotation in only one sense of direction; according to the size, it is available in the input flange or in the motor with the same dimensions. It is important to specify the required sense of direction on the order.

Rücklaufsperre

Das Getriebe ist mit Rücklaufsperre auf der Antriebswelle erhältlich. Die Rücklaufsperre verhindert die Rotation in die falsche Drehrichtung. Entsprechend der Größe ist sie im Antriebsflansch oder dem Motor integriert. Wichtig ist die Angabe der gewünschten abtriebsdrehrichtung.

Dispositivo antiretro

Il riduttore può essere fornito munito di dispositivo antiretro sull'asse veloce. L'antiretro permette la rotazione degli alberi in un solo senso, a seconda della grandezza è disponibile nella flangia PAM oppure nel motore, senza ingombri aggiuntivi. È molto importante, in fase di ordine, specificare il senso di rotazione richiesto.

Système antidéviureur

Le réducteur de vitesse peut être fourni avec le dispositif anti-retour sur l'axe d'entrée. Le dispositif anti-retour permet la rotation des arbres de sortie dans un seul sens; selon la taille, il est disponible dans la bride d'entrée ou dans le moteur avec les mêmes dimensions. Il est important de spécifier le sens de la direction demandé sur l'ordre.

Dispositivo antirretorno

El reductor puede suministrarse con un dispositivo antirretorno en el eje veloz. El antirretorno permite la rotación de los ejes en un solo sentido, según el tamaño está disponible en la brida PAM o en el motor, sin incremento de dimensiones. Es muy importante especificar en el pedido el sentido de rotación requerido.

Motor	063	071	080	090	100 - 112	132	160	180	200	225	250	280
Size / Grösse / Grandezza / Taille / Tamaño	140x11	160x14	200x19	200x24	250x28	300x38	350x42	350x48	400x55	450x60	550x65	550x75
35390	B5/B14	B5/B14	B5/B14	B5/B14	B5/B14							
40390			B5/B14	B5/B14	B5/B14	B5/B14						
50390			B5/B14	B5/B14	B5/B14	B5/B14	B5					
60390				B5/B14	B5/B14	B5/B14	B5	B5				
70390					B5/B14	B5/B14	B5	B5	B5			
90390						B5/B14	B5	B5	B5	B5		
100390							B5	B5	B5	B5	B5	B5

Direction of rotation

Helical bevel reduction units are supplied as "standard" with rotation as shown in the below diagram. On request the direction of rotation can be reversed; in this case it is necessary to specify "opposite rotation to catalogue" when ordering. The "opposite rotation to catalogue" is not possible for sizes 50390.

Drehsinn

Die Kegelradgetriebe werden mit Drehrichtung gemäß folgendem Schema seriemaßig geliefert. Auf Anfrage kann die Drehrichtung umgekehrt werden; in diesem Fall ist bei Auftragserteilung "umgekehrte Drehrichtung" anzugeben. Die im Katalog angegebene Drehrichtung ist bei den Baugrößen 50390 nicht lieferbar.

Senso di rotazione

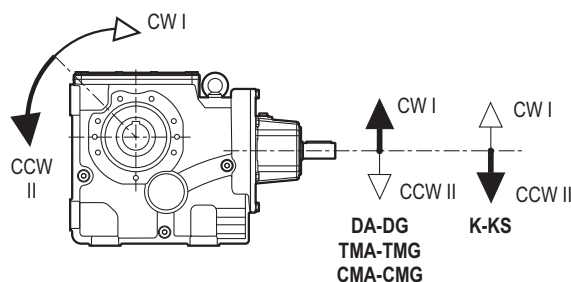
I riduttori ortogonali vengono forniti "di serie" con rotazione come da schema sotto riportato. A richiesta il senso di rotazione può essere invertito, in questo caso occorre specificare in fase di ordine: rotazione opposta a catalogo. La "rotazione opposta a catalogo" non è possibile nelle grandezze 50390.

Sens de rotation

Les réducteurs orthogonaux sont livrés "de série" avec rotation comme d'après le schéma. Sur demande, le sens de rotation peut être inversé; dans ce cas, il faut spécifier lors de la commande: rotation inversée par rapport à celle du catalogue. Le sens de rotation opposée à celui du catalogue n'est pas possible pour les tailles 50390.

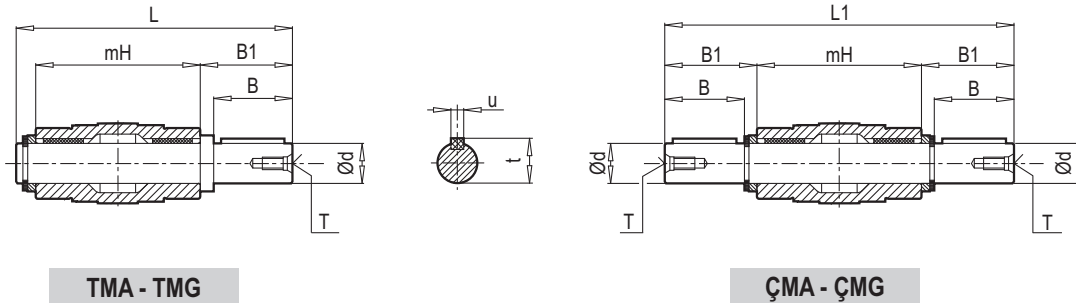
Sentido de rotación

Los reductores ortogonales son entregados "de serie" con rotación según el esquema abajo mencionado. Bajo pedido el sentido de rotación puede ser invertido; en este caso, es necesario detallar en caso de pedido: rotación contraria a la indicada en el catálogo. El sentido de rotación opuesto al del catálogo no es posible en los tamaños 50390.



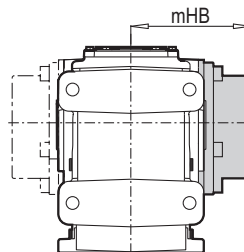
EN	ACCESSORIES	DE	ZUBEHÖR
IT	ACCESSORI	FR	ACCESSOIRES
		ES	ACCESORIOS

Low speed shafts / Abtriebswellen / Alberi lenti / Arbres pv / Ejes lentos



	Ød h6	B	B1	mH	L	L1	T	u	t
K35390	35	58	62	140	210.5	264	M12	10	38
K40390	40	80	84.25	180	273	348.5	M16	12	43
K50390	50	100	105	210	325	420	M16	14	53.5
K60390	60	120	125	240	375	490	M20	18	64
K70390	70	140	146	300	458	592	M20	20	74.5
K90390	90	170	176.5	350	540	703	M20	25	95
K100390	100	210	217.5	445	677	880	M20	28	106

Protection cover / Wellenabdeckung / Coperchio di protezione / Couvercle de protection / Tapa de protección (KK)



KS / KK	mHB
K35390	118
K40390	135
K50390	150
K60390	175
K70390	218
K90390	257
K100390	302

EN

ACCESSORIES

DE

ZUBEHÖR

IT

ACCESSORI

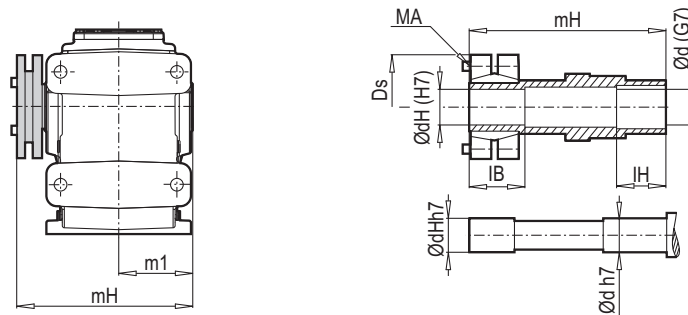
FR

ACCESSOIRES

ES

ACCESORIOS

Shrink disc / Schrumpfscheibe / Calettatore / Frette d'accouplement / Aro de apriete



	ØdH	Ød	mH	m1	IH	IB	Ds	MA 12.9 (Nm)
K35390	35	36	173	70	40	35	80	15
K40390	40	41	217	90	50	40	100	15
K50390	50	51	248	105	55	40	115	15
K60390	60	61	282	120	60	50	145	40
K70390	70	72	356	150	70	65	170	50
K90390	90	92	415	175	80	75	185	70
K100390	100	102	512	222.5	100	100	215	70

EN ACCESSORIES

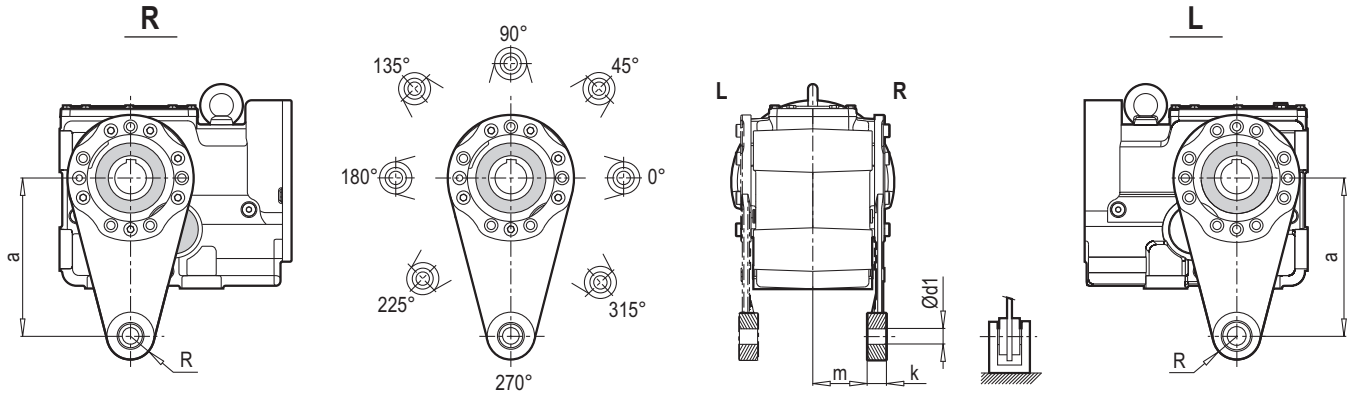
DE ZUBEHÖR

IT ACCESSORI

FR ACCESSOIRES

ES ACCESORIOS

Torque arm / Drehmomentstütze / Braccio di reazione / Bras de réaction / Brazo de reacción



	a	m	Ød1	k	R
35390-F	200	62	20	25	30
40390-F	200	68,5	20	25	30
50390-F	250	83	25	30	35
60390-F	300	91,5	25	40	40
35390-AF	200	62	20	25	30
40390-AF	200	78,5	20	25	30
50390-AF	250	95	25	30	35
60390-AF	300	103,5	25	40	40

Torque console / Drehmomentkonsole / Braccio di reazione / Bras de réaction / Brazo de reacción



	AA	a	m	Ød1	k	R
K70390	45	350	40	30	60	45
K90390	45	450	45	30	60	45
K100390	60	550	7.5	40	110	65

EN

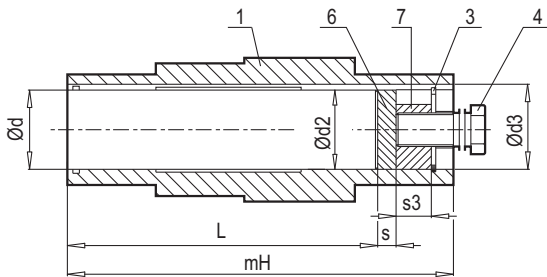
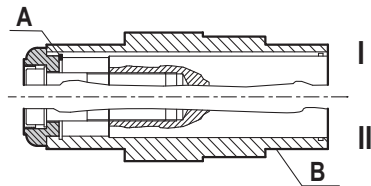
ACCESSORIES

Fixing elements

This is used for shaft mounted designs and it should be specified when ordering because there are some requirements for use.

Using conditions:

- Centre bore must be machined appropriately DIN 332/2.
- Solid shaft could be mounted either with a shaft shoulder (I) or without shaft shoulder (II)
- Solid shaft which is without shaft shoulder is mounted with using retain ring (A)
- Solid shaft which is with shaft shoulder is mounted with using spacer



L = maximum length of the solid shaft
L = max. länge der Kundenwelle

- 1) Customer's shaft
- 2) Washer DIN 127
- 3) * Circlip DIN 472
- 4) * Jacking screw
- 5) Socket head screw DIN 912
- 6) * Thrust washer
- 7) * Jacking nut
- 8) Hollow shaft
- 9) Disc

*Star signs are shown this item are not provided by NRW

DISASSEMBLING:

- 1) Loosen the socket head screw (5)
- 2) Remove disc (9)
- 3) Immerse thrust washer (6)
- 4) Tuck jacking nut (7)
- 5) Mount circlip (3)
- 6) Remove solid shaft from hollow shaft with using jacking screw (4)

REQUIREMENTS:

Solid shaft which is connected to the hollow shaft, must have machined with a centre bore according to DIN 332/2. Consider that 'Lmax' length is important for jacking not using solid shaft's length must not greater than 'Lmax'.

ASSEMBLING:

- 1) Immerse customer shaft to the hollow shaft (8)
- 2) Mount disc to the hollow shaft (9)
- 3) Fasten disc and washer (2) by tightening socket head screw (5)

Dimensions which are shown above of this page are used for all type of helical - bevel gear units. (Type W, IEC adapter and helical - bevel geared motor.)

DE

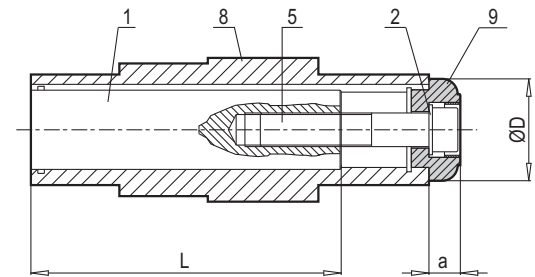
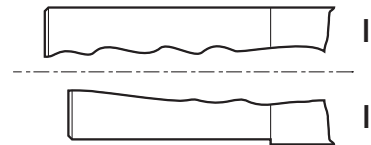
ZUBEHÖR

Befestigungsbauteile

Dies wird für wellenbefestigte Ausführungen verwendet und ist bei der Bestellung anzugeben, da bestimmte Anwendungsvoraussetzungen vorliegen.

Anwendungsbedingungen:

- Die Mittenbohrung muss angemessen bearbeitet sein DIN 332/2.
- Feste Motorwelle kann entweder mit einer Wellenachsel (II) oder ohne Wellenachsel (I) montiert werden.
- Feste Motorwelle ohne Wellenachsel wird anhand Halterungsring (A) montiert.
- Fest Motorwelle mit Wellenachsel wird ohne Abstandshalter montiert.



ASSEMBLY
MONTAGE

- 1) Kunden - Welle
- 2) Federring DIN 127
- 3) * Sicherungsring DIN 472
- 4) * Abdrückschraube
- 5) Zylinderschraube DIN 912
- 6) * Druckscheibe
- 7) * Abdrückmutter
- 8) Hohlwelle
- 9) Scheibe

*Vorschlag, gehört nicht zum Lieferumfang

DEMONTAGE:

- 1) Lösen der Zyl.-Schraube (5)
- 2) Abnehmen der Scheibe (9)
- 3) Druckscheibe (6) einlegen
- 4) Abdrückmutter (7) einsetzen
- 5) Sicherungsring (3)
- 6) Durch Einschrauben der Abdrückschraube (4) Kund.- Welle aus der Hohlwelle lösen.

VORAUSSETZUNG:

Die Kund.- welle muß mit einer Zentr. - Bohrg. DIN 332/2 versehen sein. Die kund. - Welle darf max. "L" überschreiten, sonst ist die Verwendung der Abdrückelemente (pos. 5,6,7) nicht möglich

MONTAGE:

- 1) Kunden-Welle in die Hohlwelle (pos.8) einführen
- 2) Scheibe (pos.9) in die Hohlwelle einsetzen
- 3) Scheibe mittels Zyl.-schr (pos.2) und Federring (pos.5) befestigen

Die aufgeführten maße gelten für Kegelradgetriebe Typ W, Typ IEC und Kegelradgetriebemotoren

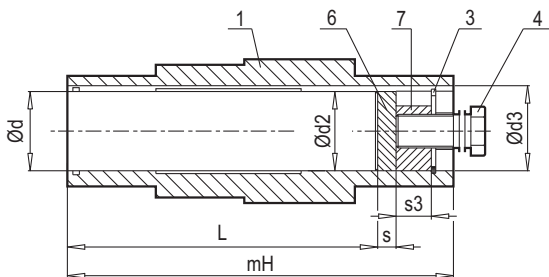
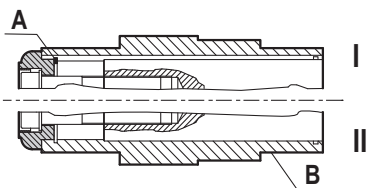
IT ACCESSORI

Elementi de fissaggio

Questo è utilizzato per il disegno di ingranaggi montati. Deve essere indicato quando se lo ordina in quanto esistono le esigenze per l'utilizzo

Condizioni di utilizzo

- La perforazione centrale deve essere adeguatamente macchinata DIN332/2
- L'albero sporgente deve essere montato sia con spallamento dell'albero (II) che senza spallamento dell'albero (I)
- L'albero sporgente senza spallamento dell'albero è montato utilizzando la ghiera di fermo (A)
- L'albero sporgente con spallamento dell'albero è montato utilizzando la ghiera distanziatrice



SMONTAGGIO / DISASSEMBLING / DESMONTAJE

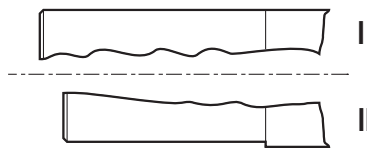
FR ACCESSOIRES

Éléments de fixation

Ceci est utilisé pour le dessin d'engrenages montés. Il doit être indiqué lorsque l'on commande parce qu'il y a des exigences pour l'utilisation

Conditions d'utilisation

- Le forage central doit être machiné de façon appropriée DIN 332/2
- L'arbre plein doit être monté soit avec l'épaulement de l'arbre (II) soit sans l'épaulement de l'arbre
- L'arbre plein sans l'épaulement de l'arbre est monté en utilisant la bague d'arrêt (A)
- L'arbre plein avec l'épaulement de l'arbre est monté en utilisant la bague distancieuse



L= lunghezza massima dell'albero sporgente
L= Longueur max. de l'arbre à entraîner
L= longitud máxima del eje macizo

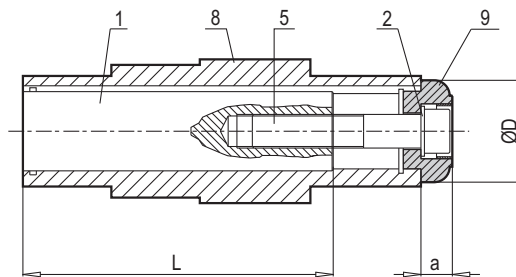
ES ACCESORIOS

Elementos de fijación

Este se utiliza para el diseño de engranajes montados. Debe indicarse cuando se pide por que existen los requisitos para el uso

Condiciones de uso

- La perforación central debe ser apropiadamente maquinada DIN332/2
- El eje macizo debe montarse con el soporte del eje (II) o sin soporte del eje (I)
- El eje macizo sin soporte del eje se monta utilizando el anillo de retención (A)
- El eje macizo con el soporte del eje se monta utilizando el anillo distanciador



MONTAGGIO / MONTAGE / MONTAJE

- 1) l'albero del cliente
- 2) Rondella DIN 127
- 3) * Anello di sicurezza DIN 472
- 4) * Vite di alzare
- 5) Vite a testa esagonale DIN 912
- 6) * Rondella reggispinta
- 7) * Dado di alzare
- 8) Albero cavo
- 9) Disco

*Gli articoli segnati con la stella non sono forniti da NRW

SMONTAGGIO

- 1) Allentare la vite a testa esagonale (5)
- 2) Rimuovere il disco (9)
- 3) Immergere la rondelle reggispinta (6)
- 4) Introdurre il dado di martinetto (3)
- 5) Montare l'anello di sicurezza (3)
- 6) Rimuovere l'albero sporgente dall'albero cavo utilizzando la vite di estrazione

ESIGENZE

L'albero sporgente connesso all'albero cavo deve essere macchinato con la perforazione centrale secondo DIN 332/2. Considerare che la lunghezza "Lmax" è importante per alzare. La lunghezza dell'albero sporgente non deve essere più grande della "Lmax".

MONTAGGIO

- 1) Immergere l'albero del cliente nell'albero cavo (8)
- 2) Montare il disco all'albero cavo (9)
- 3) Fissare il disco e la rondella (2) stringendo la vite a testa esagonale (5)

Le dimensioni sopraccitate su questa pagina non si utilizzano per ogni tipo di ingranaggi elicoidali-miscelati. (Tipo W, IEC adattore ed elicoidale - reuctor conico)

- 1) Arbre à entraîner
- 2) Rondelle à ressort DIN 127
- 3) * Circlip DIN 472
- 4) * Vis de démontage
- 5) Vis à tête cylindrique DIN 912
- 6) * Rondelle de pression
- 7) * Écrou de démontage
- 8) Arbre creux
- 9) rondelle

*Ne font pas partie de la livraison, fournis en supplément

DISASSEMBLING:

- 1) Dévisser la vis à tête cylindrique (pos.5)
- 2) Démontez la rondelle (pos.9)
- 3) Mettre en place la rondelle de pression (pos.6)
- 4) Mettre en place l'écrou de démontage (pos.7)
- 5) Mettre en place le circlip (pos.3)
- 6) En vissant la vis de démontage (pos.4) sortir l'arbre à entraîner de l'arbre creux.

CONDITION:

L'arbre à entraîner doit être pourvu d'un alésage de centrage DIN 332/2. L'arbre à entraîner ne doit pas dépasser la cote "L" sinon l'utilisation des éléments de montage (pos.5,6,7) devient impossible.

MONTAGE:

- 1) Introduire l'arbre à entraîner (pos.8) dans l'arbre creux.
- 2) Placer la rondelle (pos.9) dans l'arbre creux.
- 3) Fixer la rondelle avec la vis à tête cylindrique (pos.2) et la rondelle à ressort (pos.5)

Toutes les dimensions indiquées sont valables pour les réducteurs à couple conique en exécution W et IEC, et pour les motoréducteurs à couple conique.

- 1) El eje del cliente
- 2) Arandela DIN 127
- 3) * Anillo de seguridad DIN 472
- 4) * Tornillo extracción
- 5) Tornillo con cabezal hexagonal DIN 912
- 6) * Arandela de empuje
- 7) * Tuerca de levantamiento
- 8) Eje hueco
- 9) Disco

*Los artículos señalados con la estrella no son suministrados por NRW.

DESMONTAJE

- 1) Aflojar el tornillo con cabezal hexagonal (5)
- 2) Quitar el disco (9)
- 3) Sumergir la arandela de empuje (6)
- 4) Introducir la tuerca de levantamiento (7)
- 5) Montar el anillo de seguridad (3)
- 6) Quitar el eje macizo desde el eje hueco utilizando el tornillo de extracción (4)

REQUISITOS

El eje macizo conectado el eje hueco debe ser maquinado con la perforación central según DIN332/2. Considerar que la longitud "Lmax" es importante para levantar. La longitud del eje macizo debe ser más grande que "Lmax"

MONTAJE

- 1) Sumergir el eje del cliente en el eje hueco (8)
- 2) Montar el disco al eje hueco (9)
- 3) Fijar el disco y la arandela (2) apretando el tornillo con cabezal hexagonal (5)

Las dimensiones arriba enunciadas en esta pagina no se utilizan para cada tipo de engranajes helicoidales- reductores conicos (Tipo W, IEC adaptore y helicoidale - reductor conico)

EN ACCESSORIES

DE ZUBEHÖR

IT ACCESSORI

FR ACCESSOIRES

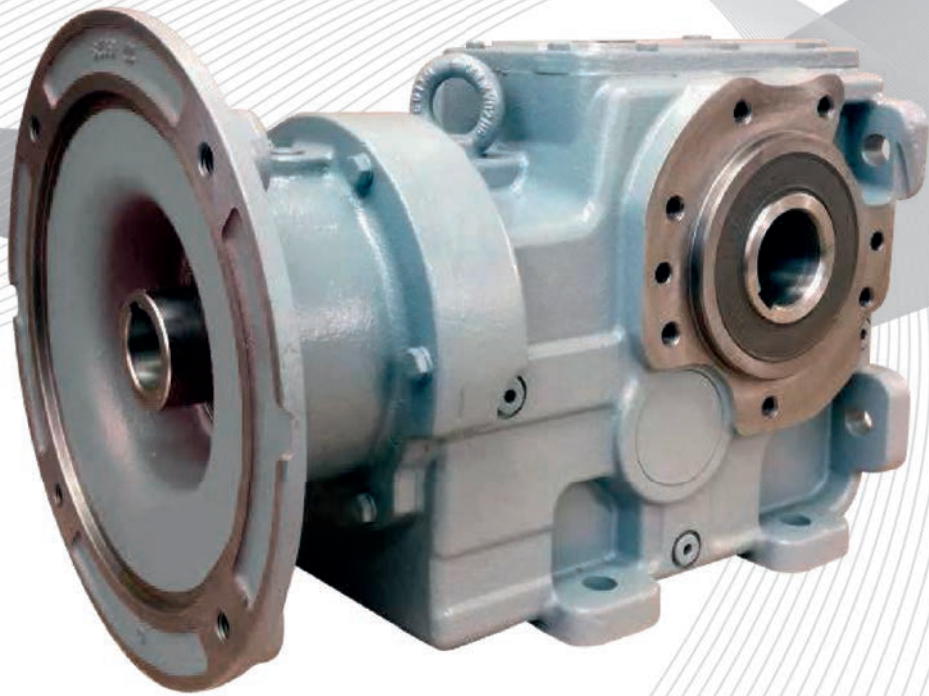
ES ACCESORIOS

Dimensions of fixing element / Masse des Befestigungsbauteils / Dimensioni degli elementi di fissaggio / Dimensions des élément de fixation / Dimensionos de los elementos de fijación (Ç)

Type	1 L	2	3	4	5	6		7		8 d x mH	9		
						d2	s	d3	s3		a	D	
K 35390 DA-DG	110	A12	l 35 x 1.5	M16	M12 X 55	34.9	3	34.9	16	M16	35 x 140	24.5	45
K 40390 DA-DG	150	A16	l 40 x 2.0	M16	M16 X 70	39.9	4	39.9	16	M16	40 x 180	25	55
K 50390 DA-DG	170	A16	l 50 x 2.5	M20	M16 X 70	49.9	4	49.9	20	M20	50 x 210	26	65
K 60390 DA-DG	195	A20	l 60 x 3.0	M24	M20 X 90	59.9	5	59.9	24	M24	60 x 240	31	75
K 70390 DA	255	A20	l 70 x 3.0	M24	M20 X 90	69.9	5	69.9	24	M24	70 x 300	32	78
K 90390 DA	305	A24	l 90 x 4.0	M30	M24 X 110	89.9	8	89.9	22	M30	90 x 350	36	102
K 100390 DA	390	A24	l 100 x 4.0	M30	M24 X 110	99.9	8	99.9	30	M30	100 x 445	36.5	120

The numbers which are specified at table are explained on Page 41
 Die auf der Tafel aufgeführten Zahlen werden auf Seite 41 erläutert
 I numeri che si trovano nella tabella sono espressi sulla pagina 42
 Les numéros qui se trouvent dans le tableau sont expliqués sur la page 42
 Los numeros que se halan en la tabla son expresados sobre la pagina 42

CHG - K SERIES



Dimension Tables

Maßtabellen

Tabelle Dimensionali

Tables de Dimension

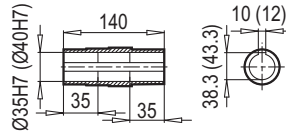
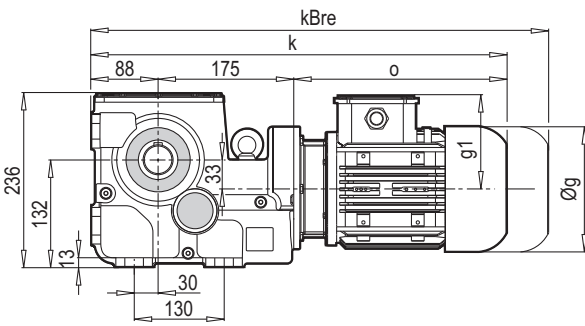
Tablas de Dimensiones

K...
35390 - 100390

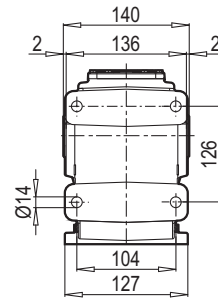


K...

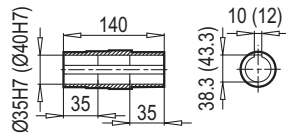
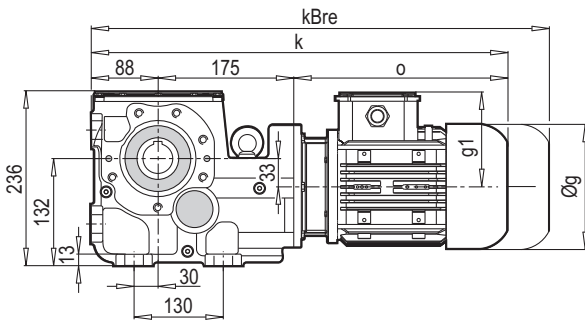
K 35390 DA



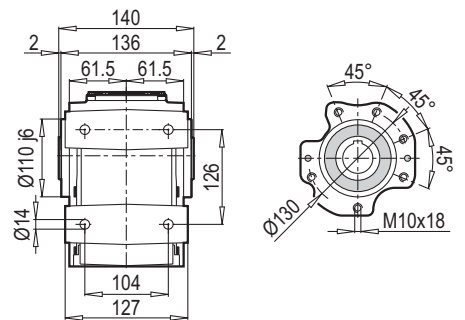
DA



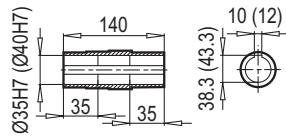
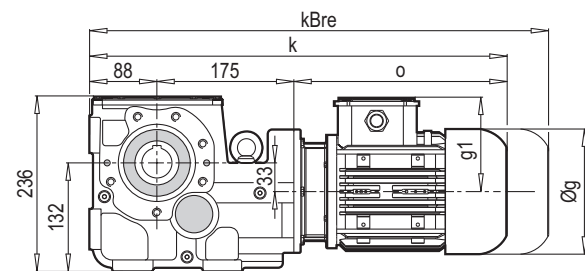
K 35390 DA/B14



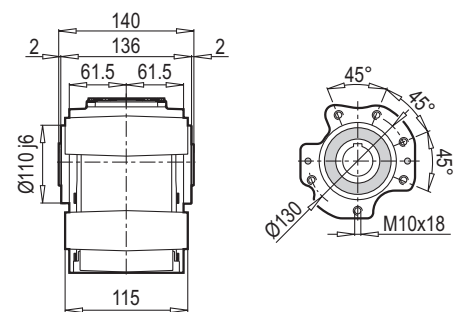
DA / B14



K 35390 DG/B14



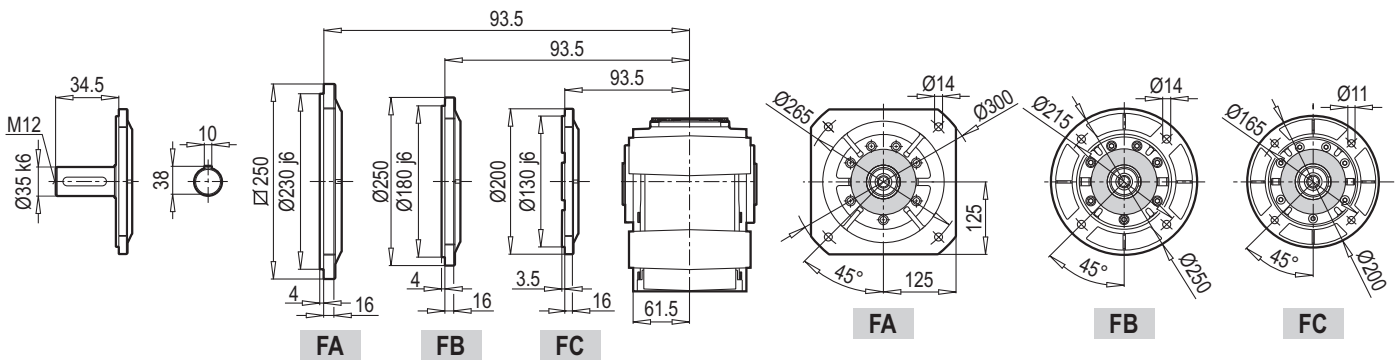
DG / B14



TMG / B5

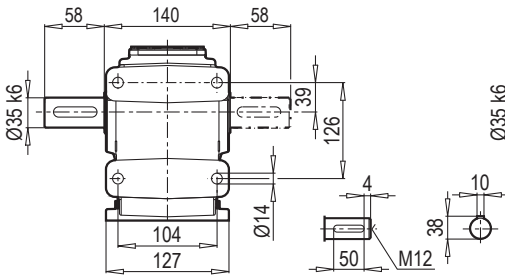
DG / B5

DA / B 14

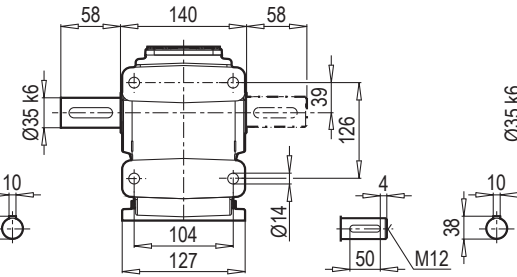


	63M	71M	80M	90S	90L	100L	112M		
g	124	140	159	193	193	217	232		
g1	111	119	127	151	151	160	168		
k	475	504	530	576	596	597	647		
kBre	527	564	592	649	669	678	727		
o	212	241	267	313	333	334	384		

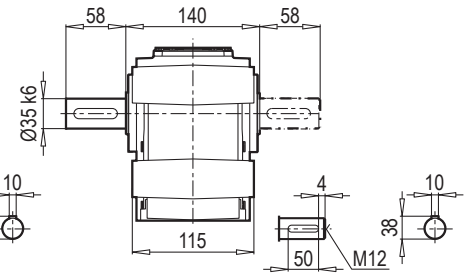
TMA / ÇMA



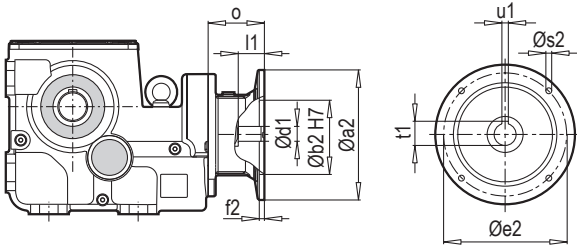
TMA / ÇMA / B14



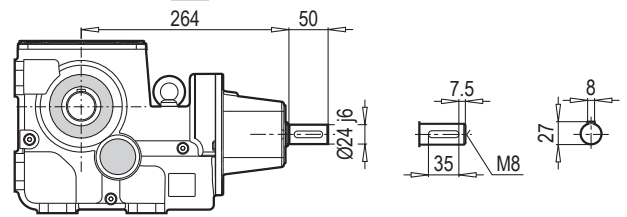
TMG / ÇMG / B14



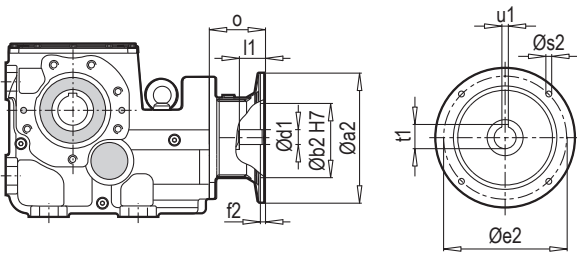
K 35390 DA PAM B5/B14



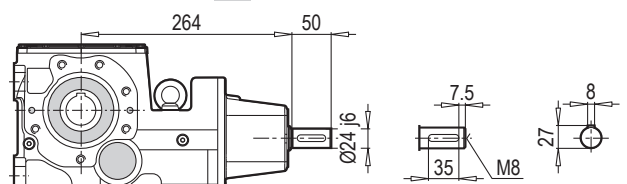
K 35390 DA W



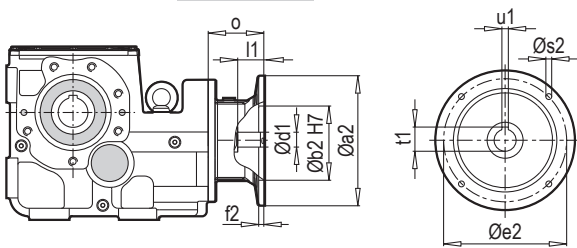
K 35390 DA/B14 PAM B5/B14



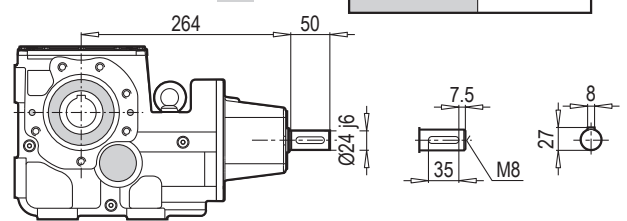
K 35390 DA/B14 W



K 35390 DG/B14 PAM B5/B14



K 35390 DG/B14 W



W ~ Kg	
K 35390	24

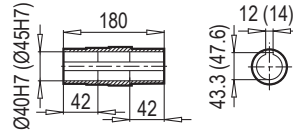
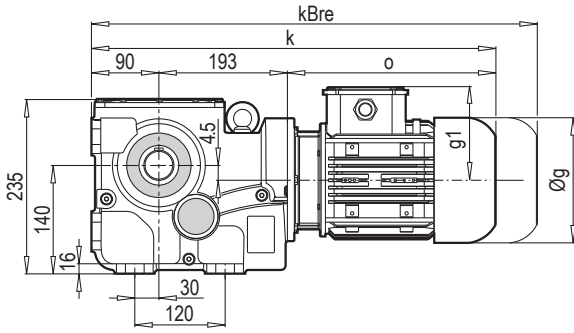
Tip / Type Typ / Tipo Type / Tipo	PAM B5	Øa2	Øb2	Øe2	f2	Øs2	Ød1	l1	t1	u1	o
K 35390	63	140	95	115	4.5	8	11	25	12.8	4	57
	71	160	110	130	5	8	14	32	16.3	5	69
	80	200	130	165	5	10	19	42	21.8	6	90
	90	200	130	165	5	10	24	52	27.3	8	90
	100	250	180	215	5.5	12	28	62	31.3	8	105
	112	250	180	215	5.5	12	28	62	31.3	8	105

~ Kg	
PAM B5/B14	K 35390
63	21
71	22
80	23
90	23
100	27
112	27

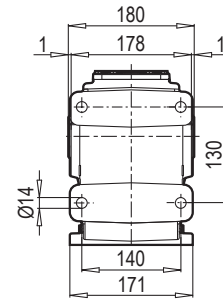
Tip / Type Typ / Tipo Type / Tipo	PAM B14	Øa2	Øb2	Øe2	f2	Øs2	Ød1	l1	t1	u1	o
K 35390	63	90	60	75	2.5	6	11	25	12.8	4	57
	71	105	70	85	2.5	7	14	32	16.3	5	69
	80	120	80	100	3	7	19	42	21.8	6	90
	90	140	95	115	3	9	24	52	27.3	8	90
	100	160	110	130	3.5	9	28	62	31.3	8	105
	112	160	110	130	3.5	9	28	62	31.3	8	105

K 40390

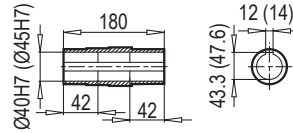
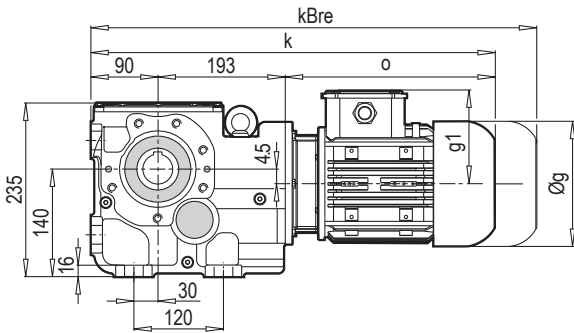
K 40390 DA



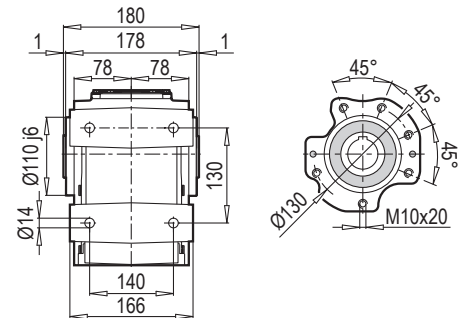
DA



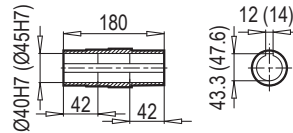
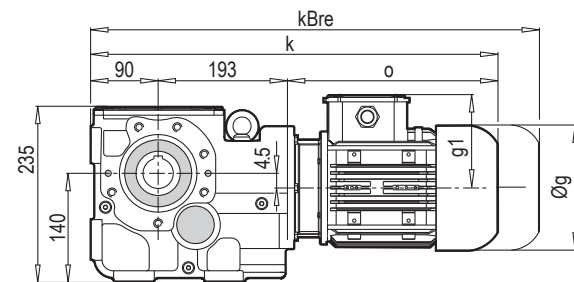
K 40390 DA/B14



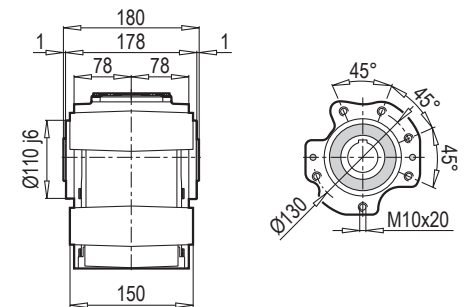
DA / B14



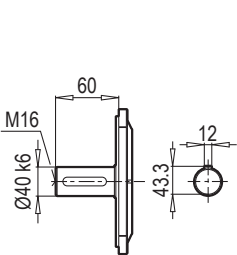
K 40390 DG/B14



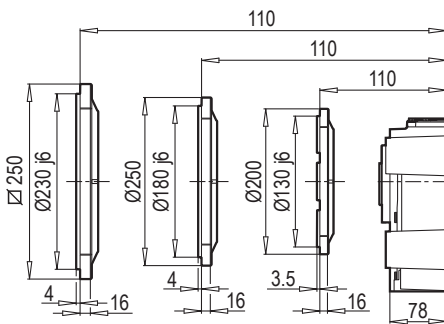
DG / B14



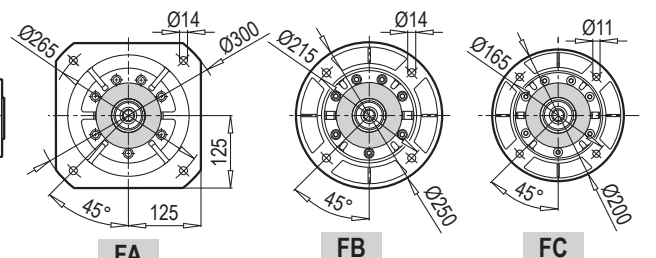
TMG / B5



DG / B5



DA/B14



FA

FB

FC

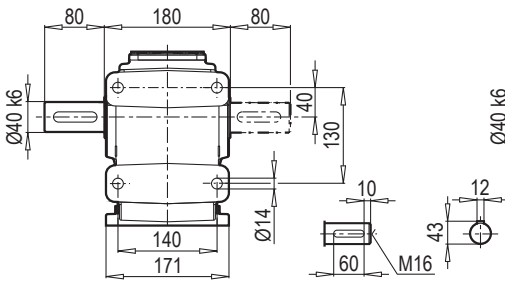
FA

FB

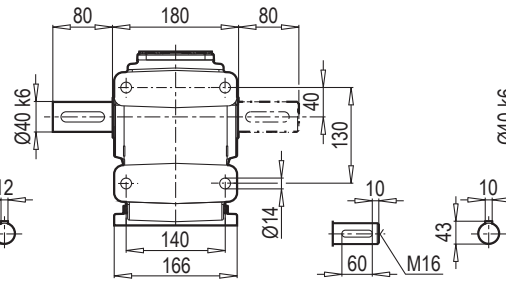
FC

	80M	90S	90L	100L	112M	132S	132M	
g	159	193	193	217	232	279	279	
g1	127	151	151	160	168	182	182	
k	530	576	596	619	672	679	714	
kBre	592	649	669	700	752	787	855	
o	247	293	313	336	389	396	431	

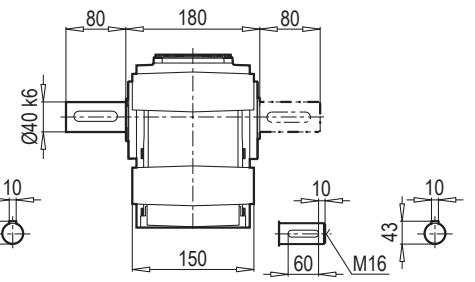
TMA - ÇMA



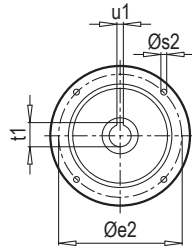
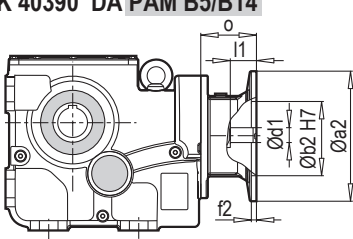
TMA - ÇMA / B14



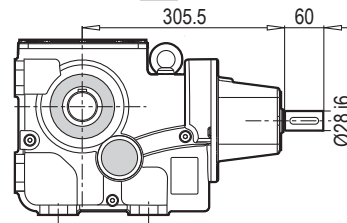
TMG - ÇMG / B14



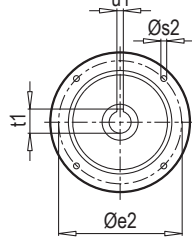
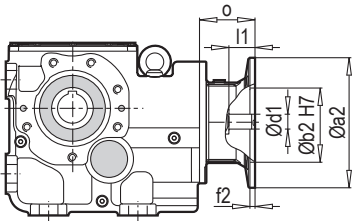
K 40390 DA PAM B5/B14



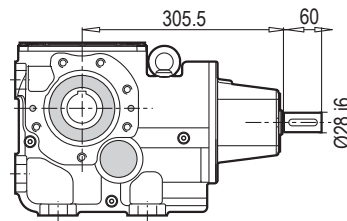
K 40390 W



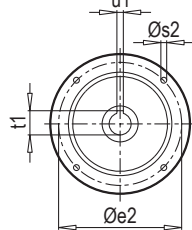
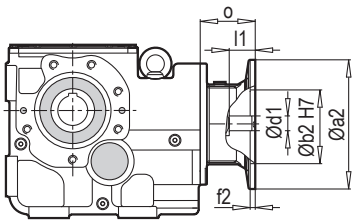
K 40390 DA/B14 PAM B5/B14



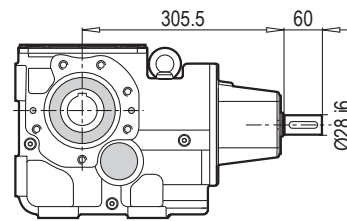
K 40390 DA/B14 W



K 40390 DG/B14 PAM B5/B14



K 40390 DG/B14 W

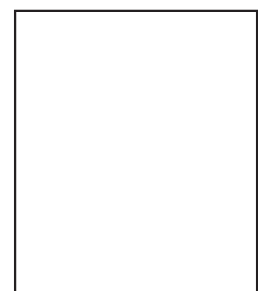


W ~ Kg	
K40390	35

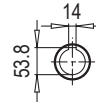
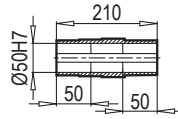
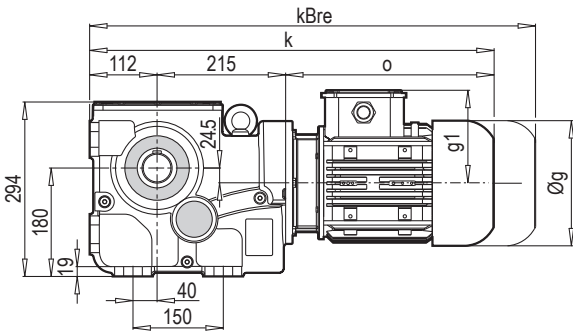
Tip / Type Typ / Tipo Type / Tipo	PAM B5	Øa2	Øb2	Øe2	f2	Øs2	Ød1	l1	t1	u1	o
K 40390	80	200	130	165	5	10	19	42	21.8	6	70
	90	200	130	165	5	10	24	52	27.3	8	70
	100	250	180	215	5.5	12	28	62	31.3	8	85
	112	250	180	215	5.5	12	28	62	41.3	8	85
	132	300	230	265	5.5	12	38	82	31.3	10	110

~ Kg	
PAM B5/B14	K 40390
80	33
90	33
100	35
112	35
132	39

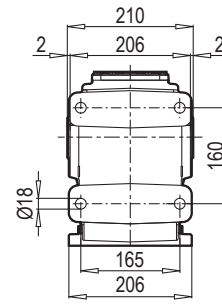
Tip / Type Typ / Tipo Type / Tipo	PAM B14	Øa2	Øb2	Øe2	f2	Øs2	Ød1	l1	t1	u1	o
K40390	80	120	80	100	3	7	19	42	21.8	6	70
	90	140	95	115	3	9	24	52	27.3	8	70
	100	160	110	130	3.5	9	28	62	31.3	8	85
	112	160	110	130	3.5	9	28	62	31.3	8	85
	132	200	130	165	3.5	11	38	82	41.3	10	110



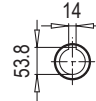
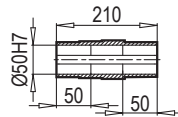
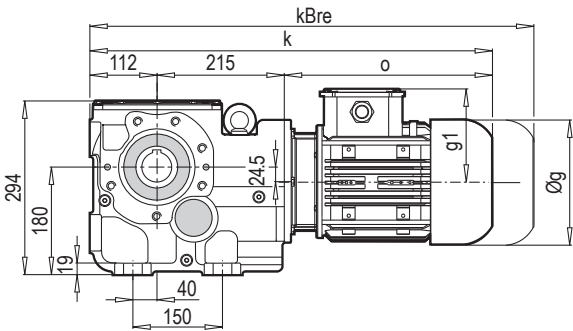
K 50390 DA



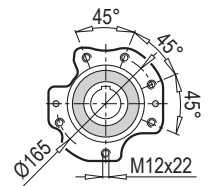
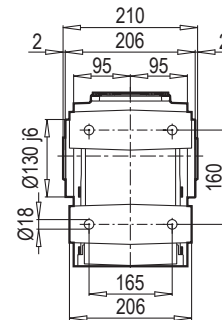
DA



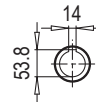
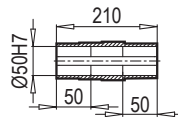
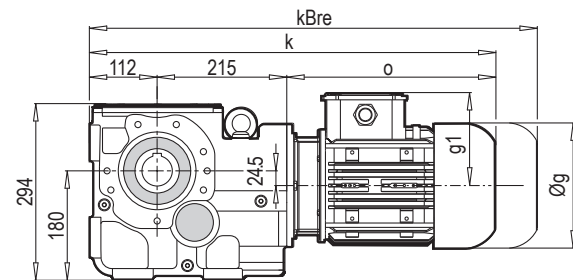
K 50390 DA/B14



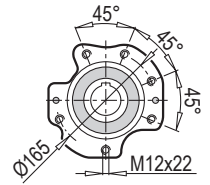
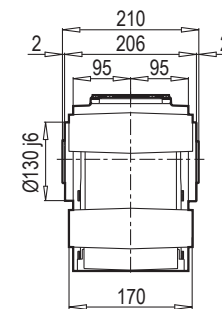
DA / B14



K 50390 DG/B14



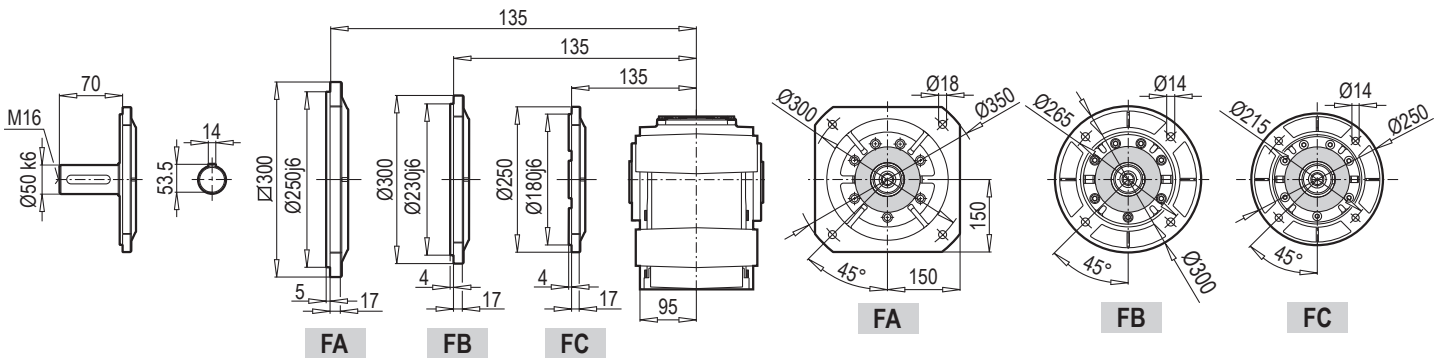
DG / B14



TMG / B5

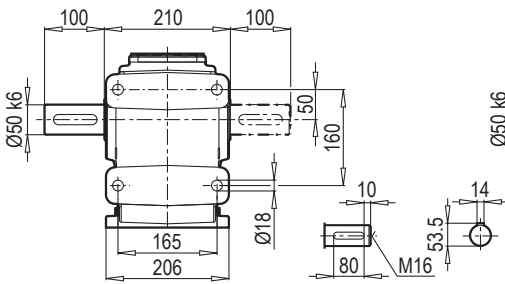
DG / B5

DA/B14

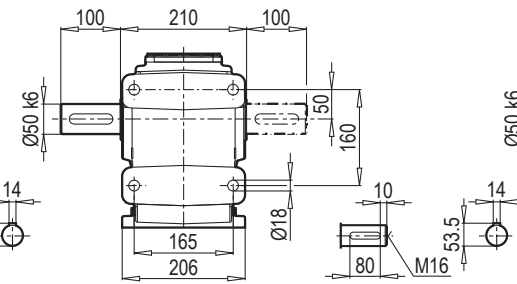


	80M	90S	90L	100L	112M	132S	132M	160M/L
g	159	193	193	217	232	279	279	323
g1	127	151	151	160	168	182	182	200
k	574	620	640	663	716	723	758	845
kBre	636	693	713	744	796	831	899	997
o	247	293	313	336	389	396	431	518

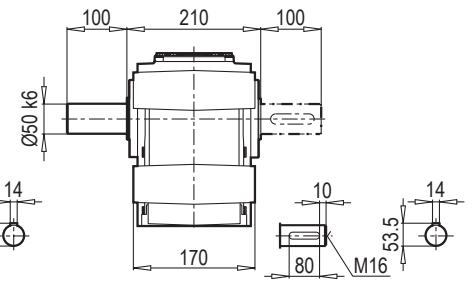
TMA - ÇMA



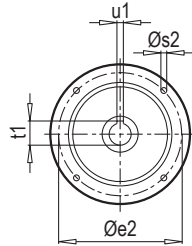
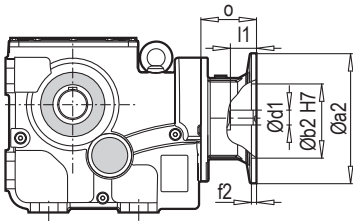
TMA - ÇMA / B14



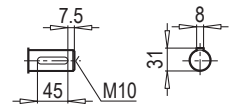
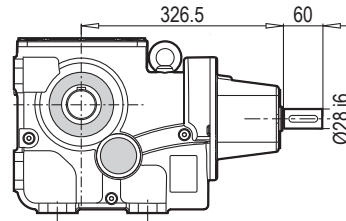
TMG - ÇMG / B14



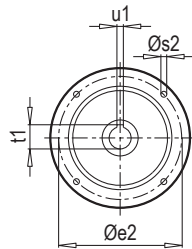
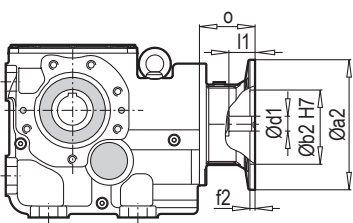
K 50390 DA PAM B5/B14



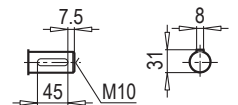
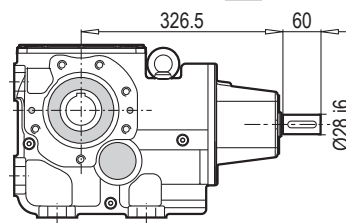
K 50390 DA W



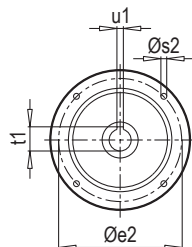
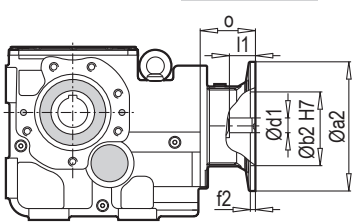
K 50390 DA/B14 PAM B5/B14



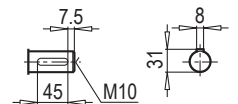
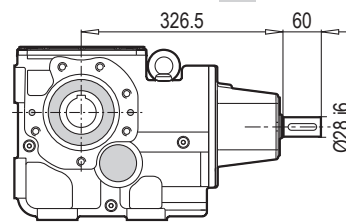
K 50390 DA/B14 W



K 50390 DG/B14 PAM B5/B14



K 50390 DG/B14 W



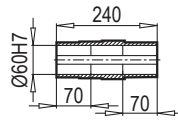
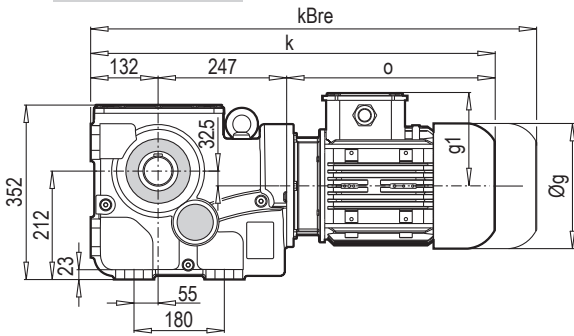
W ~ Kg	
K 50390	61

Tip / Type Typ / Tipo Type / Tipo	PAM B5	Øa2	Øb2	Øe2	f2	Øs2	Ød1	l1	t1	u1	o
K 50390	80	200	130	165	5	10	19	42	21.8	6	70
	90	200	130	165	5	10	24	52	27.3	8	70
	100	250	180	215	5.5	12	28	62	31.3	8	85
	112	250	180	215	5.5	12	28	62	31.3	8	85
	132	300	230	265	5.5	12	38	82	41.3	10	110
	160	350	250	300	7	16	42	112	45.3	12	158

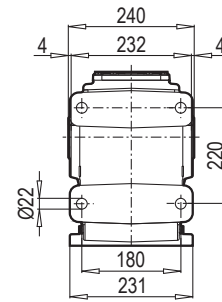
~ Kg	
PAM B5/B14	K 50390
80	59
90	59
100	61
112	61
132	65
160	72

Tip / Type Typ / Tipo Type / Tipo	PAM B14	Øa2	Øb2	Øe2	f2	Øs2	Ød1	l1	t1	u1	o
K 50390	80	120	80	100	3	7	19	42	21.8	6	70
	90	140	95	115	3	9	24	52	27.3	8	70
	100	160	110	130	3.5	9	28	62	31.3	8	85
	112	160	110	130	3.5	9	28	62	31.3	8	85
	132	200	130	165	3.5	11	38	82	41.3	10	110

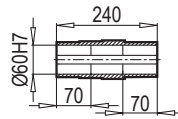
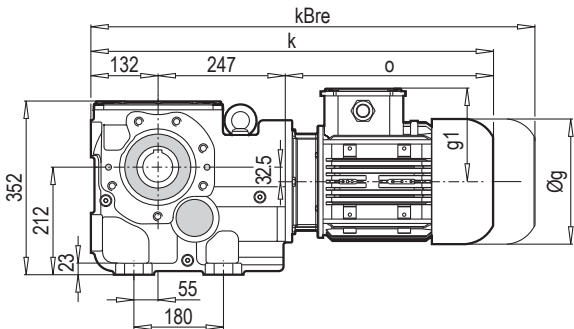
K 60390 DA



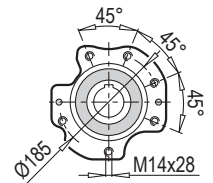
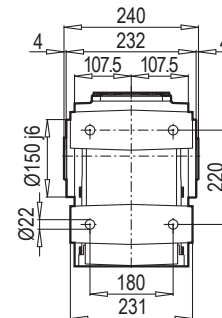
DA



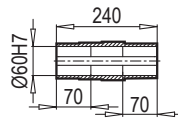
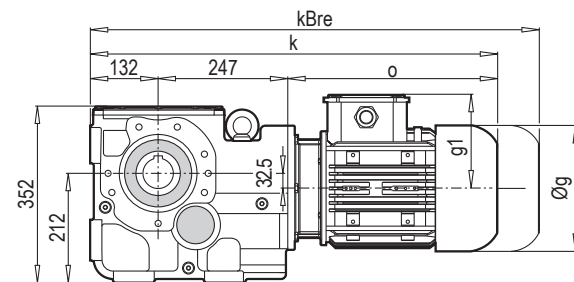
K 60390 DA/B14



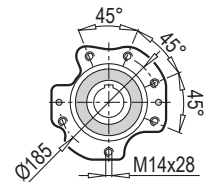
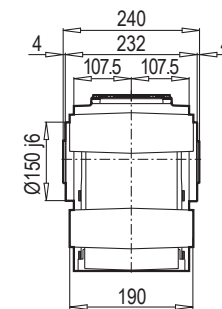
DA / B14



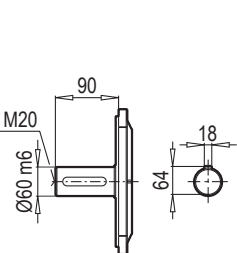
K 60390 DG/B14



DG / B14

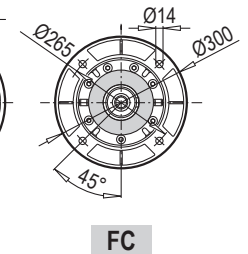
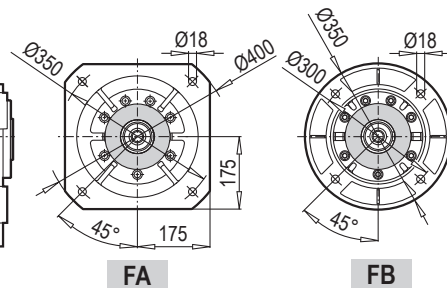
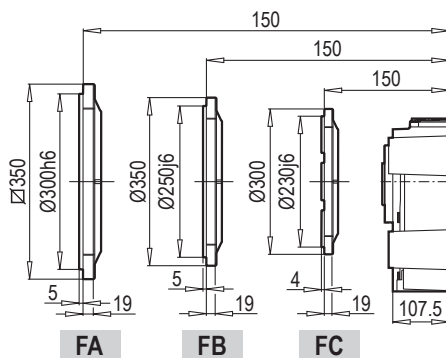


TMG / B5



DG / B5

DA/B14



FA

FB

FC

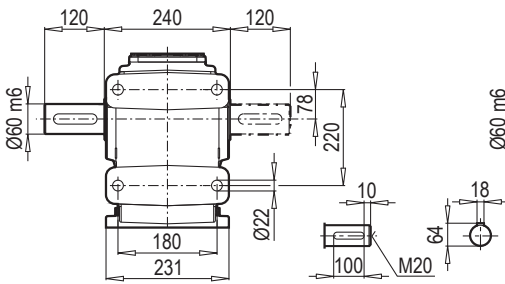
FA

FB

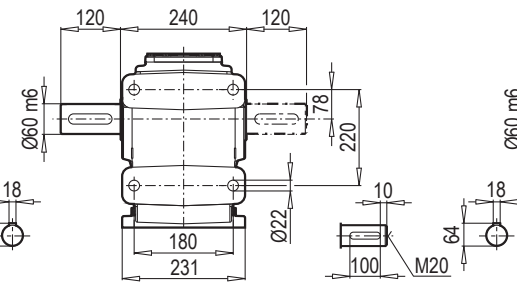
FC

	90S	90L	100L	112M	132S	132M	160M/L	180M/L
g	193	193	217	232	279	279	323	370
g1	151	151	160	168	182	182	200	248
k	662	682	705	759	765	800	887	952
kBre	735	755	786	839	873	941	1039	1114
o	283	303	326	380	386	421	508	573

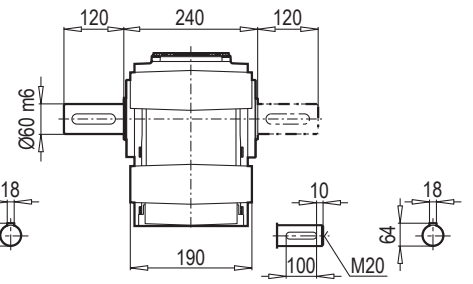
TMA - ÇMA



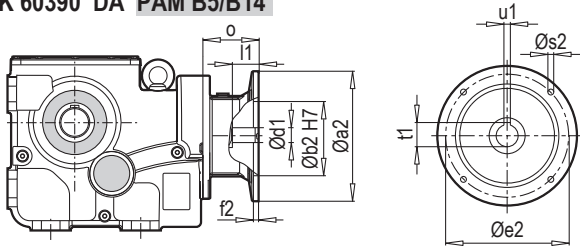
TMA - ÇMA / B14



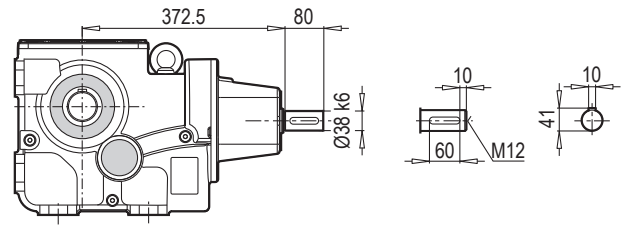
TMG - ÇMG / B14



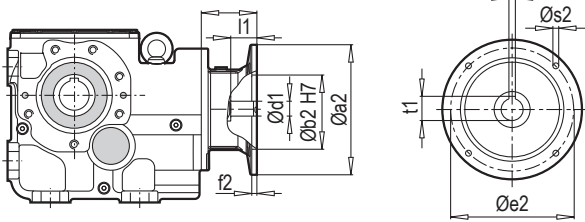
K 60390 DA PAM B5/B14



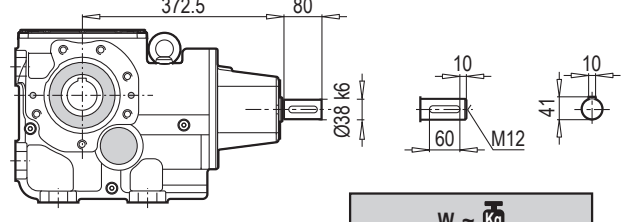
K 60390 DA W



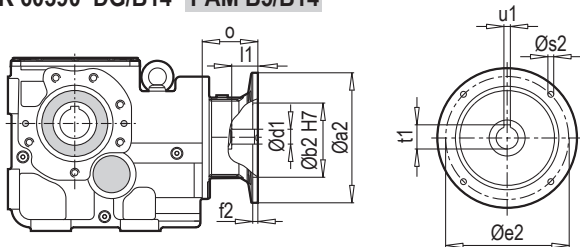
K 60390 DA/B14 PAM B5/B14



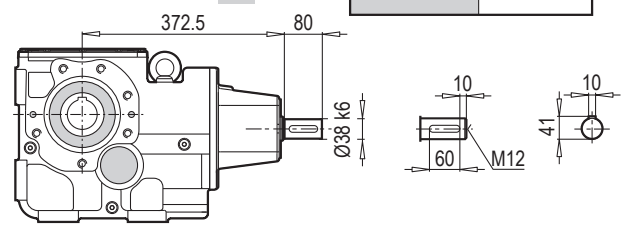
K 60390 DA/B14 W



K 60390 DG/B14 PAM B5/B14



K 60390 DG/B14 W



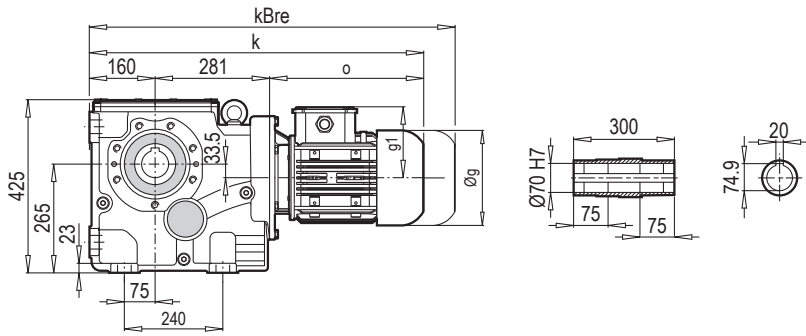
W ~ Kg	
K 60390	89

Tip / Type Typ / Tipo Type / Tipo	PAM B5	Øa2	Øb2	Øe2	f2	Øs2	Ød1	l1	t1	u1	o
K 60390	90	200	130	165	5	10	24	52	27.3	8	61
	100	250	180	215	5.5	12	28	62	31.3	8	76
	112	250	180	215	5.5	12	28	62	31.3	8	76
	132	300	230	265	5.5	12	38	82	41.3	10	101
	160	350	250	300	7	16	42	112	45.3	12	148
180	350	250	300	7	16	48	112	51.8	14	148	

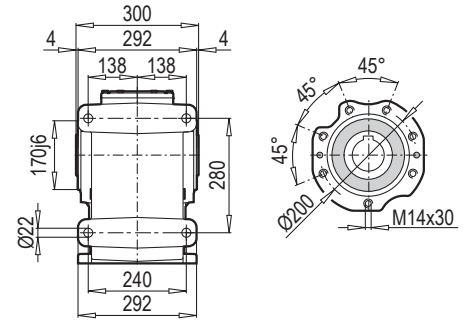
~ Kg	
PAM B5/B14	K 60390
90	80
100	84
112	84
132	87
160	93
180	93

Tip / Type Typ / Tipo Type / Tipo	PAM B14	Øa2	Øb2	Øe2	f2	Øs2	Ød1	l1	t1	u1	o
K 60390	90	140	95	115	3	9	24	52	27.3	8	61
	100	160	110	130	3.5	9	28	62	31.3	8	76
	112	160	110	130	3.5	9	28	62	31.3	8	76
	132	200	130	165	3.5	11	38	82	41.3	10	101

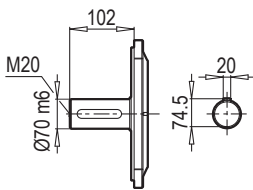
K 70390 DA/B14



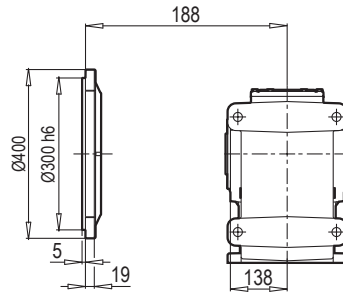
DA / B14



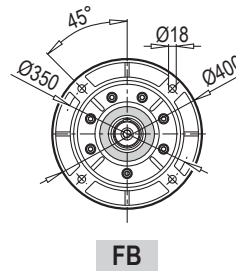
TMG / B5



DG / B5



DA/B14

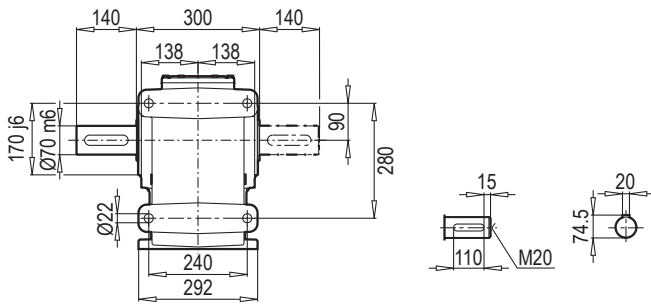


FB

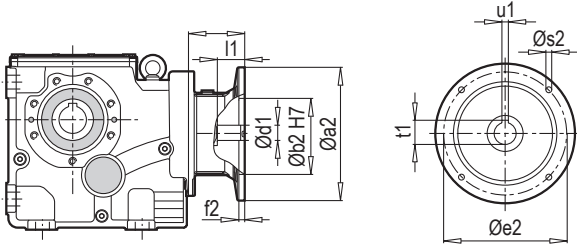
FB

	100L	112M	132S	132M	160M/L	180M/L	200L		
g	217	232	279	279	323	370	415		
g1	160	168	182	182	200	248	260		
k	767	821	827	862	949	1014	1051		
kBre	848	901	935	1003	1101	1176	1198		
o	326	380	386	421	508	573	610		

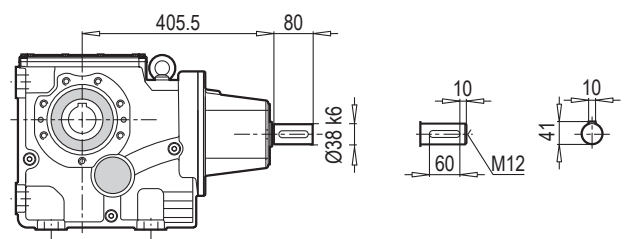
TMA - ÇMA / B14



K 70390 DA/B14 PAM B5/B14



K 70390 DA/B14 W



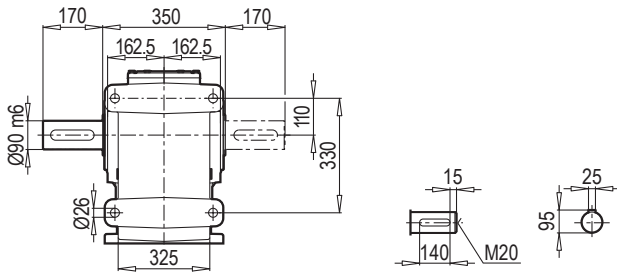
W ~ Kg	
K 70390	134.5

Tip / Type Typ / Tipo Type / Tipo	PAM B5	Øa2	Øb2	Øe2	f2	Øs2	Ød1	l1	t1	u1	o
K 70390	100	250	180	215	5.5	12	28	62	31.3	8	76
	112	250	180	215	5.5	12	28	62	31.3	8	76
	132	300	230	265	5.5	12	38	82	41.3	10	101
	160	350	250	300	7	16	42	112	45.3	12	148
	180	350	250	300	7	16	48	112	51.8	14	148
	200	400	300	350	7	16	55	112	59.3	16	185

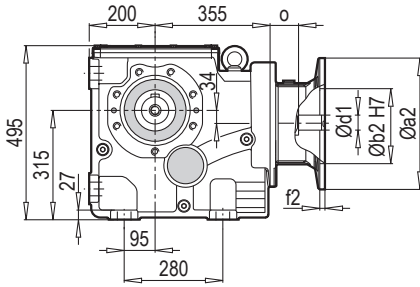
~ Kg	
PAM B5/B14	K 70390
100	129.5
112	129.5
132	132.5
160	138.5
180	138.5
200	154.5

Tip / Type Typ / Tipo Type / Tipo	PAM B14	Øa2	Øb2	Øe2	f2	Øs2	Ød1	l1	t1	u1	o
K 70390	100	160	110	130	3.5	9	28	62	31.3	8	76
	112	160	110	130	3.5	9	28	62	31.3	8	76
	132	200	130	165	3.5	11	38	82	41.3	10	101

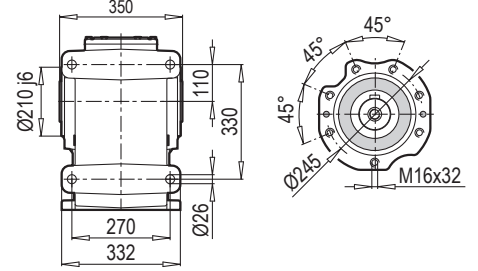
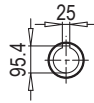
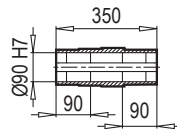
TMA - ÇMA / B14



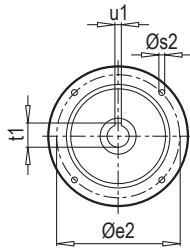
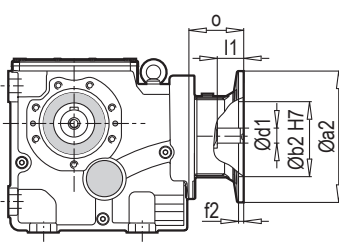
K 90390 DA/B14 PAM B5/B14



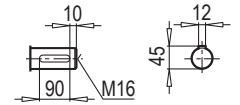
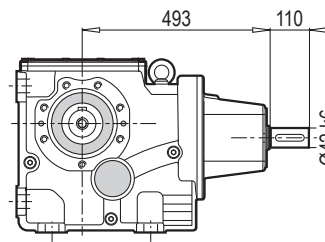
DA / B14



K 90390 DA/B14 PAM B5/B14

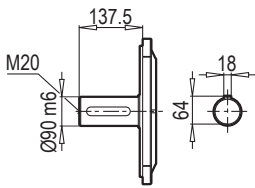


K 90390 DA/B14 W

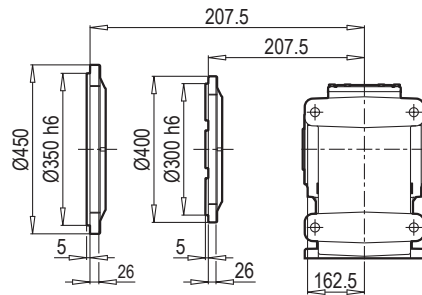


W ~ Kg	
K 90390	216.5

TMA / B5



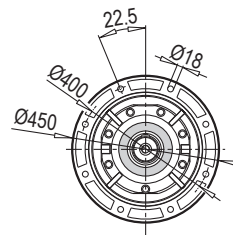
DG / B5



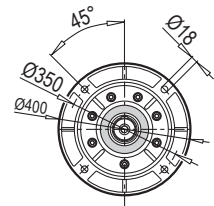
FB

FC

DA/B14



FB



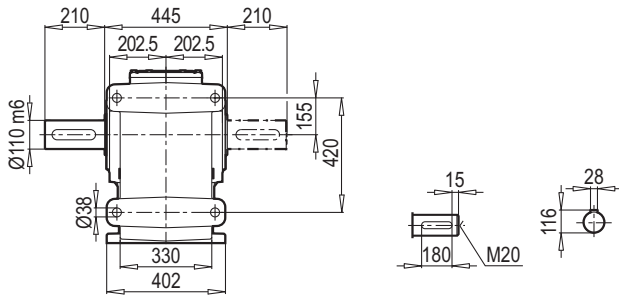
FC

Typ / Type Tip / Tipo Type / Tipo	PAM B5	Øa2	Øb2	Øe2	f2	Øs2	Ød1	l1	t1	u1	o
K 90390	132	300	230	265	5.5	12	38	82	41.3	10	76
	160	350	250	300	7	16	42	112	45.3	12	124
	180	350	250	300	7	16	48	112	51.8	14	124
	200	400	300	350	7	16	55	112	59.3	16	161
	225	450	350	400	7	16	60	142	64.4	18	161

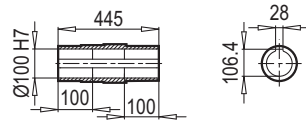
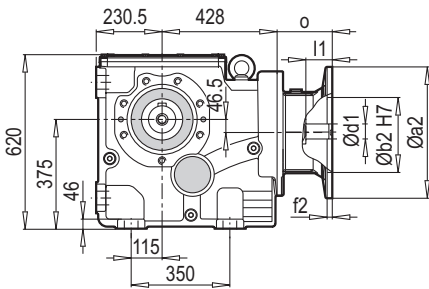
~ Kg	
PAM B5B14	K 90390
132	203.5
160	211.5
180	211.5
200	226.5
225	229.5

Typ / Type Tip / Tipo Type / Tipo	PAM B14	Øa2	Øb2	Øe2	f2	Øs2	Ød1	l1	t1	u1	o
K 90390	132	200	130	165	3.5	11	38	82	41.3	10	76

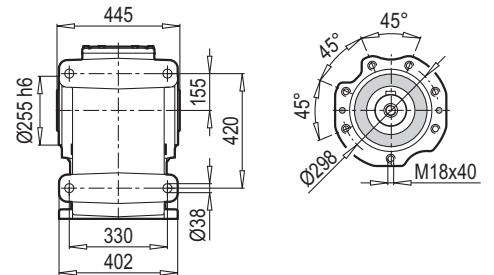
TMA - ÇMA / B14



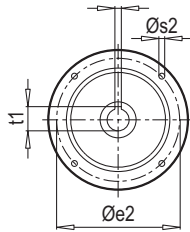
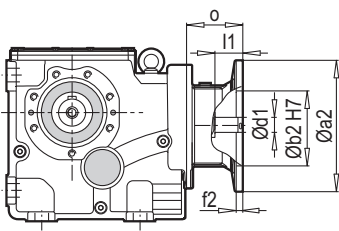
K 100390 DA/B14 PAM B5/B14



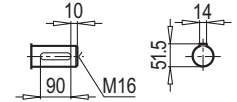
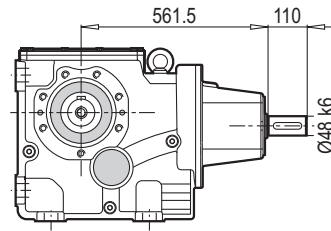
DA / B14



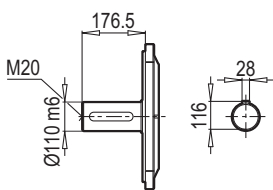
K 100390 DA/B14 PAM B5/B14



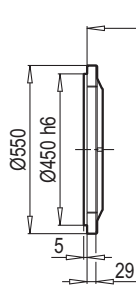
K 100390 DA/B14 W



TMA / B5

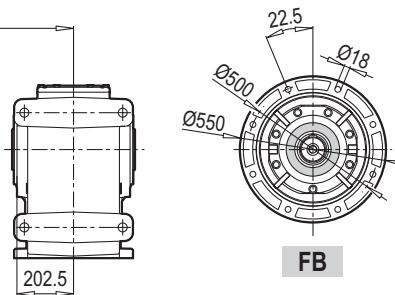


DA / B5



FB

DA/B14



FB

W ~ Kg	
K 100390	460

Tip / Type Typ / Tipo Type / Tipo	PAM B5	Øa2	Øb2	Øe2	f2	Øs2	Ød1	l1	t1	u1	o
K 100390	160	350	250	300	7	16	42	112	45.3	12	109
	180	350	250	300	7	16	48	112	51.8	14	109
	200	400	300	350	7	16	55	112	59.3	16	146
	225	450	350	400	7	16	60	142	64.4	18	146
	250	550	450	500	7	16	65	142	69.4	18	175
	280	550	450	500	7	16	75	142	79.9	20	175

~ Kg	
PAM B5	K 100390
160	390
180	390
200	455
225	461
250	480
280	480

Selection Tables
of W - PAM - IEC Adapters

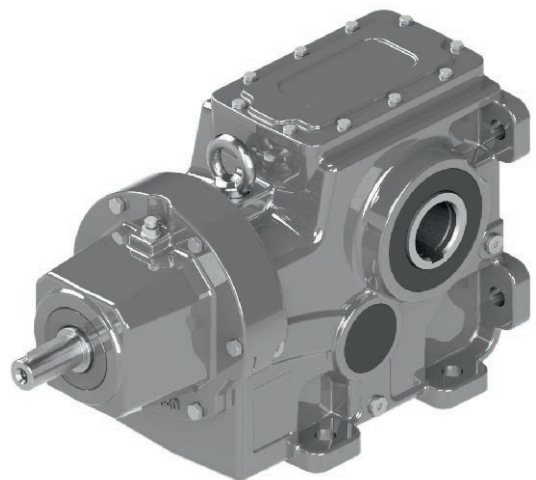
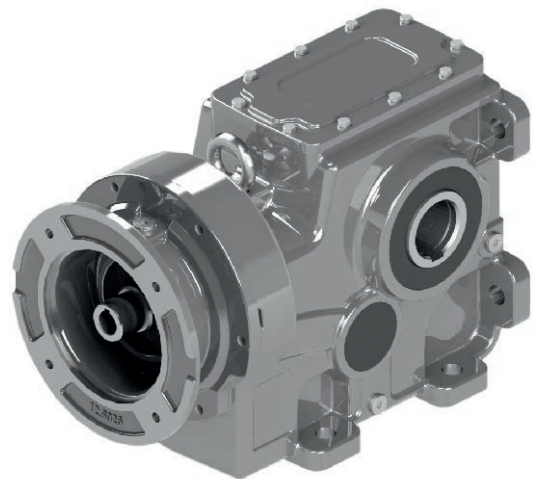
Auswahltablelle von
W - PAM - IEC Adapters

Tabelle prestazionali
W - PAM disponibili

Tableau de Sélection du
W - PAM - IEC Adaptateur

Tabla de Selección de
W - PAM - IEC Adaptador

K...
35390 - 100390



K...

Notify about performance tables for W and IEC adapter type
 Der Aufbau der Leistungstabelle für W - IEC und PAM-Adapter Struktur
 delle tabelle delle prestazioni degli adattatori W - IEC e PAM La structure
 de la table de performance pour W - Adaptateur IEC et PAM Estructura de
 Tablas de Rendimiento para Adaptador de W - IEC ve PAM

K35390 —> Gear unit motor type / Getriebemotortyp / Tipo del motore con ingranaggi / Type du moteur à engrenages / Tipo del motor con engranajes

Service factor f_B could be seen from selection of geared motor tables. Because this value is same for geared motor and geared motor with IEC adapters.
 Betriebsfaktor f_B aus dem Motorauswahl Seite genommen werden, für die IEC montiert Reduzierungen der Motor Körpergröße und IEC Körpergröße sind die gleichen. Peri
 riduttori a montaggio IEC con grandezza del corpo motore uguale alla grandezza del corpo motore IEC il fattore di Servizio puo' essere rilevato dalle scelte di motori f_B .
 Facteur de service f_B peut être prise à partir de la page de sélection de moteur, pour réducteurs IEC montée dont moteur taille du corps et IEC taille du corps sont les mêmes.
 Factor de servicio para reductores con IEC montado, y con mismo tamaño de cuerpo de IEC y el cuerpo de motor, se puede encontrar en paginas de elección f_B motor.

Type Typ / Tipo Type / Tipo	i_{ges}	4-pol. 50Hz 1400rpm n_2 [min ⁻¹]	M_{amax} $f_B=1$ 4 - pol. [Nm]	P_{1max} W $f_B \geq 1$				PAM - IEC						
				4 - pol. 1400rpm [kW]	FR1 [kN]	FR2A [kN]	FR2B [kN]							
K35390	158.67	8.9	600	0.62	1.1	12.0	6.3	63	71	80				
	140.25	10.1	600	0.70	1.1	12.0	6.1	63	71	80				
	125.18	11.3	600	0.79	1.1	12.0	5.8	63	71	80				
	112.63	12.5	600	0.87	1.1	12.0	5.6	63	71	80				
	102.00	13.8	600	0.97	1.1	12.0	5.4	63	71	80				
	91.04	15.5	600	1.08	1.1	12.0	5.2	63	71	80				
	78.09	18.1	600	1.26	1.1	12.0	4.9	63	71	80	90			
	69.70	20.2	600	1.41	1.0	12.0	4.7	63	71	80	90			

Reduction ratio
 Verkleinerungsfaktor
 Rapporto di riduzione
 Rapport de réduction
 Relación de de reducción

Output speed
 Leistungsgeschwindigkeit
 Velocità di uscita Vitesse
 de sortie Velocidad de
 salida

Output torque
 Abtriebsdrehmoment
 Momento di uscita
 Moment de sortie
 Momento de salida

P_{1max} value which is *italic*, is calculated when service factor f_B is greater than one.
 Bei der Berechnung P_{1max} wird $f_B > 1$ kursiv Werte übernommen. Nel
 calcolo della P_{1max} per i valori non in corsivo si é preso $f_B > 1$ Bien
 que P_{1max} est calculé, $f_B > 1$ est pris dans les valeurs italiques. Al
 calcular P_{1max} en valores cursivos $f_B > 1$ se ha tomado.

According to DIN EN 50347 IEC motor sizes. IEC
 Motorgrößen und IEC-Standard-Ausgänge sind
 nach DIN 50347.
 Le grandezze dei motori IEC e le uscite standard
 IEC sono conformi a DIN 50347.
 Tailles de moteurs IEC et les sorties standards IEC
 est selon la norme DIN 50347.
 Tamaño de motores de IEC y salidas estandares de
 IEC son conformes a DIN 50347.

This area which is colorless is shown IEC adapter is applicable
 for this IEC motor size and reduction ratio
 Digitale Bereiche zeigen, dass IEC-Adapter für IEC Motorgröße
 und der Wechselkurse ist.
 Gli spazi con cifre degli adattatori IEC, indicano che la grandezza
 del motore IEC é conforme al rapporto di trasmissione
 Zones numériques indiquent que l'adaptateur IEC est adapté
 pour IEC taille du moteur et taux de change.
 Áreas con números indican que es adaptador de IEC, es
 conforme a tamaño del motor IEC y al ratio de cambios.

P_{1max} value which is *non-italic* is calculated when service factor f_B is equal to one.
 Bei der Berechnung maximale Antriebskraft vom Typ W wird keine kursiv Werte übernommen. f_B mit $P_{1max} = 1$
 Nel calcolo della forza motrice massima tipo W sono stati presi valori non in corsivo. P_{1max} e $f_B = 1$
 Bien que la force maximale de conduite de type W est calculé, les valeurs italiques ne sont pas prises. f_B avec $P_{1max} = 1$
 Los valores no cursivos fueron tomados al calcular la fuerza motriz tipo W. P_{1max} con $f_B = 1$

Type Typ / Tipo / Type / Tipo	iges	4-pol. 50Hz 1400rpm n ₂ [min ⁻¹]	M _{amax} f _B =1 4 - pol. [Nm]	P _{1max} W f _B ≥ 1				PAM - IEC					
				4 - pol. 1400rpm [kW]	FR1 [kN]	FR2A [kN]	FR2B [kN]	63		71		80	
K35390	158.67	8.9	600	0.62	1.1	12.0	6.3	63	71	80			
	140.25	10.1	600	0.70	1.1	12.0	6.1	63	71	80			
	125.18	11.3	600	0.79	1.1	12.0	5.8	63	71	80			
	112.63	12.5	600	0.87	1.1	12.0	5.6	63	71	80			
	102.00	13.8	600	0.97	1.1	12.0	5.4	63	71	80			
	91.04	15.5	600	1.08	1.1	12.0	5.2	63	71	80			
	78.09	18.1	600	1.26	1.1	12.0	4.9	63	71	80	90		
	69.70	20.2	600	1.41	1.0	12.0	4.7	63	71	80	90		
	57.38	24.6	600	1.72	1.0	12.0	4.3		71	80	90	100	112
	51.21	27.6	600	1.92	1.0	12.0	4.1		71	80	90	100	112
	43.56	32.4	600	2.26	1.0	12.0	3.9		71	80	90	100	112
	38.88	36.3	600	2.53	0.9	12.0	3.7		71	80	90	100	112
	33.70	41.9	600	2.92	0.9	12.0	3.5		71	80	90	100	112
	28.25	49.9	600	3.49	0.8	11.4	3.3			80	90	100	112
	26.30	53.7	600	3.75	0.8	11.1	3.2			80	90	100	112
	22.50	62.5	600	4.36	0.7	10.4	3.0		71	80	90	100	112
	17.08	82.3	600	5.75	0.6	9.2	2.6		71	80	90	100	112
	15.25	92.3	590	6.33	0.5	8.9	2.5		71	80	90	100	112
	13.21	106.5	590	7.31	0.4	8.3	2.4		71	80	90	100	112
	12.41	113.3	580	7.65	0.4	8.1	2.3			80	90	100	112
	11.08	127.0	540	7.98	0.3	7.9	2.3			80	90	100	112
	10.31	136.4	520	8.25	0.3	7.8	2.2			80	90	100	112
	9.20	152.8	460	8.18	0.3	7.7	2.2			80	90	100	112
7.36	191.2	350	7.79	0.4	7.5	2.1		71	80	90	100	112	
6.91	203.5	340	8.05	0.3	7.3	2.1			80	90	100	112	
5.74	245.0	290	8.27	0.3	7.0	2.0			80	90	100	112	

Type Typ / Tipo / Type / Tipo	iges	4-pol. 50Hz 1400rpm n ₂ [min ⁻¹]	M _{amax} f _B =1 4 - pol. [Nm]	P _{1max} W f _B ≥ 1				PAM - IEC					
				4 - pol. 1400rpm [kW]	FR1 [kN]	FR2A [kN]	FR2B [kN]	80		90		100	
K40390	142.18	9.8	850	0.97	2.5	18.0	9.5	80	90	100	112		
	124.46	11.2	850	1.11	2.5	18.0	9.1	80	90	100	112		
	114.17	12.3	850	1.21	2.5	18.0	8.8	80	90	100	112		
	103.40	13.5	850	1.34	2.5	18.0	8.5	80	90	100	112		
	98.70	14.2	850	1.40	2.5	18.0	8.3	80	90	100	112	132	
	90.52	15.5	850	1.53	2.5	18.0	8.1	80	90	100	112		
	79.26	17.7	850	1.75	2.5	18.0	7.7	80	90	100	112	132	
	71.78	19.5	850	1.93	2.5	18.0	7.4	80	90	100	112	132	
	67.78	20.7	850	2.04	2.5	18.0	7.2	80	90	100	112	132	
	62.47	22.4	850	2.22	2.5	18.0	7.0	80	90	100	112	132	
	58.81	23.8	850	2.35	2.5	18.0	6.9	80	90	100	112	132	
	54.43	25.7	850	2.54	2.5	18.0	6.7	80	90	100	112	132	
	50.17	27.9	850	2.76	2.5	18.0	6.5	80	90	100	112	132	
	44.78	31.3	850	3.09	2.5	18.0	6.2	80	90	100	112	132	
	42.28	33.1	850	3.27	2.5	18.0	6.0	80	90	100	112	132	
	38.97	35.9	850	3.55	2.5	18.0	5.9	80	90	100	112	132	
	33.95	41.2	850	4.08	2.5	18.0	5.5	80	90	100	112	132	
	31.29	44.7	850	4.42	2.5	18.0	5.4	80	90	100	112	132	
	28.83	48.6	850	4.80	2.4	18.0	5.2	80	90	100	112	132	
	26.11	53.6	850	5.30	2.3	17.6	5.0	80	90	100	112	132	
	22.40	62.5	850	6.18	2.2	16.5	4.7	80	90	100	112	132	
	17.98	77.8	850	7.70	2.0	15.1	4.3	80	90	100	112	132	
	16.29	86.0	850	8.50	1.9	14.5	4.1	80	90	100	112	132	
	14.11	99.2	810	9.35	1.8	13.9	4.0	80	90	100	112	132	
11.33	123.6	750	10.78	1.7	12.9	3.7	80	90	100	112	132		
10.26	136.4	650	10.32	1.7	12.8	3.7	80	90	100	112	132		
8.63	162.2	600	11.32	1.6	12.0	3.4	80	90	100	112	132		
7.82	179.1	500	10.41	1.7	12.0	3.4	80	90	100	112	132		

Type Typ / Tipo / Type / Tipo	iges	4-pol. 50Hz 1400rpm n ₂ [min ⁻¹]	M _{amax} f _B =1 4 - pol. [Nm]	P _{1max} W f _B ≥ 1				PAM - IEC					
				4 - pol. 1400rpm [kW]	FR1 [kN]	FR2A [kN]	FR2B [kN]						
K50390	161.23	8.7	1800	1.82	2.8	22.0	11.8	80	90	100	112		
	141.14	9.9	1800	2.08	2.7	22.0	11.2	80	90	100	112		
	129.64	10.8	1800	2.26	2.7	22.0	10.9	80	90	100	112		
	117.49	11.9	1800	2.50	2.7	22.0	10.5	80	90	100	112		
	111.93	12.5	1800	2.62	2.7	22.0	10.3	80	90	100	112	132	
	102.86	13.6	1800	2.85	2.7	22.0	10.0	80	90	100	112		
	90.00	15.6	1800	3.26	2.6	22.0	9.5	80	90	100	112	132	
	81.57	17.2	1800	3.59	2.6	22.0	9.1	80	90	100	112	132	
	76.87	18.2	1700	3.60	2.6	22.0	9.0	80	90	100	112	132	
	70.84	19.8	1700	3.91	2.5	22.0	8.7	80	90	100	112	132	
	66.83	20.9	1700	4.14	2.5	22.0	8.5	80	90	100	112	132	
	63.93	21.9	1700	4.33	2.5	22.0	8.3	80	90	100	112	132	
	56.96	24.6	1700	4.86	2.4	22.0	8.0	80	90	100	112	132	
	51.63	27.1	1700	5.36	2.4	22.0	7.7	80	90	100	112	132	
	48.89	28.6	1700	5.66	2.3	22.0	7.6	80	90	100	112	132	
	46.59	30.0	1700	5.94	2.3	22.0	7.4	80	90	100	112	132	
	43.91	31.9	1700	6.31	2.2	22.0	7.2	80	90	100	112	132	
	40.46	34.6	1700	6.84	2.2	22.0	7.0	80	90	100	112	132	
	35.30	39.7	1700	7.84	2.1	22.0	6.6	80	90	100	112	132	
	32.54	43.0	1700	8.51	2.0	22.0	6.4	80	90	100	112	132	
	29.67	47.2	1600	8.78	2.0	22.0	6.3	80	90	100	112	132	160
	25.65	54.6	1500	9.53	1.9	21.1	6.0	80	90	100	112	132	160
	23.26	60.2	1400	9.80	1.8	20.4	5.8	80	90	100	112	132	160
	18.70	74.9	1400	12.19	1.6	18.7	5.3	80	90	100	112	132	160
	16.95	82.6	1400	13.45	1.4	18.0	5.1	80	90	100	112	132	160
	14.65	95.6	1200	13.34	1.4	17.6	5.0	80	90	100	112	132	160
	11.78	118.8	1000	13.83	1.4	16.7	4.8	80	90	100	112	132	160
	10.68	131.1	1000	15.25	1.2	16.1	4.6	80	90	100	112	132	160
	8.98	156.0	900	16.32	1.0	15.1	4.3	80	90	100	112	132	160
	8.13	172.1	800	16.03	1.1	14.9	4.2	80	90	100	112	132	160

Type Typ / Tipo / Type / Tipo	iges	4-pol. 50Hz 1400rpm n ₂ [min ⁻¹]	M _{amax} f _B =1 4 - pol. [Nm]	P _{1max} W f _B ≥ 1				PAM - IEC					
				4 - pol. 1400rpm [kW]	FR1 [kN]	FR2A [kN]	FR2B [kN]						
K60390	183.08	7.6	3500	3.11	3.9	30.0	14.8	90	100	112	132		
	162.63	8.6	3500	3.51	3.8	30.0	14.0	90	100	112	132		
	146.59	9.6	3500	3.89	3.8	30.0	13.4	90	100	112	132		
	131.96	10.6	3500	4.32	3.8	30.0	12.8	90	100	112	132		
	121.39	11.5	3500	4.70	3.8	30.0	12.3	90	100	112	132		
	108.31	12.9	3500	5.26	3.8	30.0	11.7	90	100	112	132		
	101.29	13.8	3500	5.63	3.7	30.0	11.3		100	112	132	160	180
	91.30	15.3	3500	6.24	3.7	30.0	10.8		100	112	132	160	180
	81.18	17.2	3500	7.02	3.7	30.0	10.2	90	100	112	132		
	75.60	18.5	3500	7.54	3.6	30.0	9.9		100	112	132	160	180
	70.62	19.8	3300	7.61	3.6	30.0	9.8		100	112	132	160	180
	63.65	22.0	3300	8.44	3.6	30.0	9.3		100	112	132	160	180
	60.34	23.2	3200	8.64	3.6	30.0	9.2		100	112	132	160	180
	55.28	25.3	3200	9.43	3.6	30.0	8.8		100	112	132	160	180
	50.56	27.7	3200	10.31	3.5	29.6	8.5		100	112	132	160	180
	45.57	30.7	3000	10.72	3.5	29.0	8.3		100	112	132	160	180
	41.26	33.9	2800	11.05	3.5	28.5	8.2		100	112	132	160	180
	35.25	39.7	2800	12.94	3.4	26.5	7.6		100	112	132	160	180
	31.77	44.1	2800	14.36	3.3	25.1	7.2		100	112	132	160	180
	31.39	44.6	2800	14.53	3.3	24.9	7.1				132	160	180
	28.11	49.8	2800	16.22	3.2	23.6	6.7				132	160	180
	26.31	53.2	2800	17.33	3.2	22.8	6.5		100	112	132	160	180
	23.27	60.2	2800	19.60	3.1	21.4	6.1				132	160	180
	21.00	66.7	2500	19.39	3.1	21.6	6.2				132	160	180
	18.92	74.0	2200	18.94	3.1	21.9	6.3				132	160	180
	15.67	89.3	2100	21.83	3.0	20.4	5.8				132	160	180
	14.15	98.9	2100	24.17	2.8	19.4	5.5				132	160	180
	12.75	109.8	2000	25.55	2.8	18.9	5.4				132	160	180
	10.56	132.6	2000	30.85	2.5	17.2	4.9				132	160	180
	9.63	145.4	1800	30.45	2.6	17.5	5.0				132	160	180
7.97	175.8	1500	30.66	2.6	17.3	4.9				132	160	180	

Type Typ / Tipo / Type / Tipo	iges	4-pol. 50Hz 1400rpm n ₂ [min ⁻¹]	M _{amax} f _B =1 4 - pol. [Nm]	P _{1max} W f _B ≥ 1				PAM - IEC					
				4 - pol. 1400rpm [kW]	FR1 [kN]	FR2A [kN]	FR2B [kN]						
K70390	183.27	7.6	5000	4.44	3.8	45.0	45.0	100	112	132			
	162.98	8.6	5000	5.00	3.8	45.0	45.0	100	112	132	160	180	
	146.38	9.6	5000	5.56	3.8	45.0	45.0	100	112	132	160	180	
	133.53	10.5	5000	6.10	3.8	45.0	45.0	100	112	132	160	180	
	121.96	11.5	5000	6.68	3.8	45.0	45.0	100	112	132	160	180	
	109.54	12.8	5000	7.43	3.7	43.1	43.1	100	112	132	160	180	
	104.68	13.4	5000	7.78	3.7	42.0	42.0	100	112	132			
	93.09	15.0	5000	8.75	3.7	39.7	39.7	100	112	132	160	180	
	83.66	16.7	5000	9.73	3.6	37.9	37.9	100	112	132	160	180	200
	76.27	18.4	5000	10.68	3.6	36.0	36.0	100	112	132	160	180	
	69.66	20.1	5000	11.69	3.6	34.4	34.4	100	112	132	160	180	
	63.37	22.1	5000	12.85	3.5	33.0	33.0	100	112	132	160	180	200
	58.32	24.0	5000	13.96	3.5	31.5	31.5	100	112	132	160	180	200
	53.98	25.9	5000	15.09	3.4	30.2	30.2	100	112	132	160	180	200
	51.92	27.0	5000	15.69	3.4	29.8	29.8	100	112	132	160	180	200
	47.78	29.3	5000	17.05	3.4	28.3	28.3	100	112	132	160	180	200
	43.64	32.1	4800	17.92	3.3	27.7	27.7	100	112	132	160	180	200
	39.27	35.6	4800	19.91	3.3	26.3	26.3			132	160	180	200
	36.20	38.7	4800	21.60	3.2	25.0	25.0	100	112	132	160	180	200
	32.18	43.5	4700	23.79	3.1	23.9	23.9			132	160	180	200
	29.66	47.2	4700	25.81	3.0	22.7	22.7	100	112	132	160	180	200
	27.09	51.7	4600	27.66	3.0	21.9	21.9	100	112	132	160	180	200
	24.90	56.2	4600	30.09	2.9	21.0	21.0			132	160	180	200
	22.43	62.4	4400	31.95	2.8	20.3	20.3			132	160	180	200
	20.40	68.6	4000	31.94	2.8	20.8	20.8			132	160	180	200
	18.38	76.2	3600	31.90	2.8	20.9	20.9			132	160	180	200
	16.79	83.4	3200	31.04	2.8	21.3	21.3			132	160	180	200
	14.23	98.4	3100	35.48	2.7	19.9	19.9			132	160	180	200
	11.65	120.1	3100	43.34	2.4	18.0	18.0			132	160	180	200
	10.64	131.5	3000	45.93	2.3	17.5	17.5			132	160	180	200

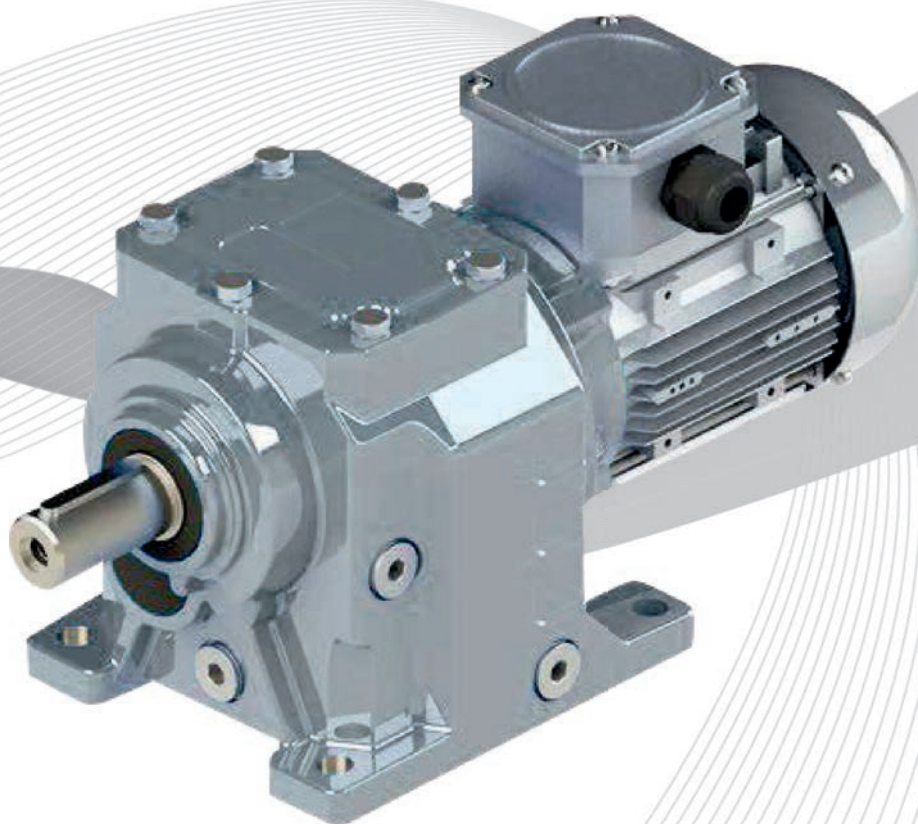
Type Typ / Tipo / Type / Tipo	iges	4-pol. 50Hz 1400rpm n ₂ [min ⁻¹]	M _{amax} f _B =1 4 - pol. [Nm]	P _{1max} W f _B ≥ 1				PAM - IEC					
				4 - pol. 1400rpm [kW]	FR1 [kN]	FR2A [kN]	FR2B [kN]	132		160		180	
K90390	168.56	8.3	8000	7.73	9.6	65.0	65.0	132	160	180			
	152.10	9.3	8000	8.62	9.5	65.0	65.0	132	160	180			
	136.87	10.2	8000	9.52	9.5	65.0	65.0	132	160	180			
	126.23	11.1	8000	10.32	9.4	65.0	65.0	132	160	180			
	105.17	13.3	8000	12.39	9.4	65.0	65.0	132	160	180	200	225	
	94.90	14.8	8000	13.73	9.3	65.0	65.0	132	160	180	200	225	
	88.87	15.8	8000	14.66	9.3	65.0	65.0	132	160	180			
	85.54	16.4	8000	15.23	9.2	65.0	65.0	132	160	180			
	78.76	17.8	8000	16.54	9.2	64.1	64.1	132	160	180	200	225	
	72.16	19.4	8000	18.06	9.1	62.1	62.1	132	160	180			
	64.83	21.6	8000	20.10	9.0	59.4	59.4	132	160	180	200	225	
	62.21	22.5	8000	20.95	9.0	58.4	58.4	132	160	180	200	225	
	58.50	23.9	8000	22.27	8.9	57.0	57.0	132	160	180	200	225	
	55.45	25.2	8000	23.50	8.9	55.9	55.9	132	160	180	200	225	
	51.63	27.1	8000	25.24	8.8	54.2	54.2	132	160	180	200	225	
	48.55	28.8	8000	26.84	8.8	52.9	52.9	132	160	180	200	225	
	42.94	32.6	8000	30.35	8.6	50.5	50.5	132	160	180	200	225	
	39.74	35.2	8000	32.79	8.5	48.7	48.7		160	180	200	225	
	35.85	39.1	8000	36.35	8.4	46.7	46.7		160	180	200	225	
	34.18	41.0	8000	38.12	8.3	45.9	45.9	132	160	180	200	225	
	30.84	45.4	8000	42.25	8.1	44.0	44.0	132	160	180	200	225	
	28.71	48.8	8000	45.39	8.0	42.7	42.7	132	160	180	200	225	
	25.60	54.7	6800	43.27	8.1	42.4	42.4	132	160	180	200	225	
	24.50	57.1	6700	44.54	8.0	41.7	41.7		160	180	200	225	
	20.95	66.8	6500	50.54	7.8	39.5	39.5		160	180	200	225	
	18.90	74.1	6000	51.71	7.7	38.6	38.6		160	180	200	225	
	15.69	89.2	5000	51.91	7.7	37.2	37.2		160	180	200	225	
	14.32	97.8	5000	56.87	7.5	35.9	35.9		160	180	200	225	
	12.92	108.5	4500	56.73	7.5	35.1	35.1		160	180	200	225	
	10.72	130.6	4500	68.38	7.0	32.7	32.7		160	180	200	225	

Type Typ / Tipo / Type / Tipo	iges	4-pol. 50Hz 1400rpm n_2 [min ⁻¹]	M _{amax} $f_B=1$ 4 - pol. [Nm]	P _{1max} W $f_B \geq 1$				PAM - IEC						
				4 - pol. 1400rpm [kW]	FR1 [kN]	FR2A [kN]	FR2B [kN]							
K100390	152.74	9.2	13000	13.86	10.0	80.0	65.0	160	180					
	136.95	10.2	13000	15.46	9.9	80.0	65.0	160	180					
	124.56	11.2	13000	17.00	9.9	80.0	65.0	160	180					
	112.66	12.4	13000	18.80	9.8	80.0	65.0	160	180					
	102.47	13.7	13000	20.66	9.8	80.0	65.0	160	180	200				
	94.85	14.8	13000	22.32	9.7	80.0	65.0	160	180	200				
	86.27	16.2	13000	24.55	9.7	80.0	65.0	160	180	200				
	75.56	18.5	13000	28.02	9.6	80.0	65.0	160	180	200				
	68.72	20.4	13000	30.81	9.5	80.0	65.0	160	180	200	225			
	58.01	24.1	13000	36.50	9.4	80.0	65.0	160	180	200	225	250		
	52.76	26.5	13000	40.13	9.3	80.0	65.0	160	180	200	225	250		
	50.31	27.8	13000	42.09	9.2	80.0	65.0	160	180	200	225	250		
	44.36	31.6	12000	44.06	9.2	78.2	65.0	160	180	200	225	250		
	40.07	34.9	12700	51.63	9.0	73.6	65.0	160	180	200	225	250		
	36.96	37.9	12300	54.21	8.9	71.9	65.0	160	180	200	225	250		
	33.62	41.6	11900	57.65	8.8	69.8	65.0	160	180	200	225	250		
	30.33	46.2	11500	61.76	8.7	67.5	65.0	160	180	200	225	250	280	
	28.27	49.5	10200	58.77	8.8	67.7	65.0	160	180	200	225	250		
	26.01	53.8	11100	69.51	8.5	63.9	63.9	160	180	200	225	250	280	
	23.66	59.2	10500	72.29	8.5	62.4	62.4	160	180	200	225	250	280	
	21.43	65.3	10400	79.05	8.3	60.0	60.0	160	180	200	225	250	280	
	19.61	71.4	10700	88.88	8.0	57.1	57.1	160	180	200	225	250		
	17.69	79.2	10400	95.76	7.9	55.1	55.1	160	180	200	225	250	280	
	16.09	87.0	9900	100.22	7.8	53.7	53.7		180	200	225	250	280	
	15.22	92.0	10000	107.02	7.6	52.3	52.3		180	200	225	250	280	
	13.80	101.5	9600	113.31	7.4	50.8	50.8		180	200	225	250	280	
	12.55	111.6	8800	114.21	7.4	50.1	50.1		180	200	225	250	280	
	11.64	120.3	7700	107.75	7.6	50.4	50.4		180	200	225	250	280	
10.34	135.4	7900	124.45	7.1	47.6	47.6		180	200	225	250	280		
8.69	161.0	6800	127.46	7.1	46.1	46.1		180	200	225	250	280		



A series of horizontal dotted lines for text input, spanning the width of the page.

CHG - A/F SERIES



EN

TECHNICAL INFORMATION

Gear reducer selection

1. Determine the application's service factor (f_B) (consult to the "Servico factor" paragraph on page 8).
2. Calculate the reduction ratio i from the requested output speed n₂ and from the input speed n₁.

$$i = \frac{n_1}{n_2}$$

3. Calculate the torque MG for selecting the gear reducer through the torque required by the application MH and the service factor s.f.:

$$MG = MH \cdot (f_B)$$

4. Consult the gear reducer performance tables and identify the gear reducer that - with a reduction ratio closest to the calculated ratio - has a nominal torque M₂ such that

$$M_2 \geq MG$$

Checks

Once the gear reducer or geared motor has been selected, the following checks should be performed:

A. Thermal Power

The gear reducer's thermal power must be equal to or greater than the installed mechanical power, or the power required by the application according to the indications contained in the section (refer to the "Thermal power").

B. Maximum Torque

Generally, the maximum torque (peak instantaneous load) that can be applied to the gear reducer must not exceed 200% of the nominal torque M_{amax}.

C. Radial Loas

Verify that the loads acting on the input and/or output shaft are within with the values indicated in the catalogue. If they exceed these values, increase the size of the gear reducer or modify the external load capacity. During the checking phase, it is important to remember that the values indicated in the catalogue refer to loads acting on the mid-point of the shaft protrusion, therefore, if the load is applied to a different position, appropriate formulas must be used to calculate the admissible load in the desired position

DE

TECHNISCHE INFORMATIONEN

Auswahl der Getriebe

1. Den Betriebsfactor der Anwendung bestimmen (f_B) (siehe Absatz "Betriebsfactor" S.8).
2. Das benötigte Übersetzungsverhältnis i aus der erforderlichen Abtriebsdrehzahl n₂ und der Antriebsdrehzahl n₁ bestimmen.

$$i = \frac{n_1}{n_2}$$

3. Das Drehmoment MG für die Auswahl des Getriebes über das von der Anwendung erforderliche drehmoment MH und den Betriebsfaktor f.s. ermitteln:

$$MG = MH \cdot (f_B)$$

4. Das Getriebe mit dem Übersetzungsverhältnis aus der tabelle der Getriebedaten auswählen, das dem bestimmten Übersetzungsverhältnis am nächsten kommt und über ein ausreichendes Nenndrehmoment M₂ verfügt, sodass:

$$M_2 \geq MG$$

Überprüfungen

Nach der Auswahl des Getriebes oder des Getriebemotors ist es ratsam, die folgenden Überprüfungen durchzuführen:

A. Thermische Leistung

Die thermische Leistung des Getriebes muss gleich oder größer als die installierte mechanische Leistung sein oder als die von der Anwendung gemäß den im Abschnitt anhaltenen Angaben erforderte Leistung (siehe Abschnitt "thermische Leistung").

B. Maximales Drehmoment

Grundsätzlich darf das maximale Drehmoment (momentane Spitzenbelastung), das an das Getriebe angewendet werden kann, nicht mehr als 200% des Nenndrehmoments M_{amax} betragen.

C. Radiale Belastungen

Überprüfen Sie bitte das die radialen Belastungen auf den Eingangs - und / oder Ausgangswellen die zu gelassenen Katalogwerte nicht überschreiten. Wenn diese größer sind, bitte die Getriebegröße anpassen oder die Auslegung für die externe Last anpassen. In der Prüfphase berücksichtigen bitte berücksichtigen, dass die im Katalog angegebenen Werte sich auf Lasten beziehen, die auf die Mittelachse des Wellenüberstands wirken. Daher ist es notwendig mit den entsprechenden Formeln die zugelassene Last in der gewünschten Position zu bestimmen, falls diese in einer davon abweichenden Position angebracht wird

IT INFORMAZIONI TECNICHE

Selezione dei riduttori

1. Determinare il fattore di servizio dell'applicazione (f_b) (vedi paragrafo "Fattore di servizio" pag. 9)
2. Calcolare il rapporto di riduzione i dalla velocità in uscita n_2 richiesta e dalla quella in entrata n_1 .

$$i = \frac{n_1}{n_2}$$

3. Ricavare il momento torcente MG per la selezione del riduttore attraverso la coppia richiesta dall'applicazione MH ed il fattore di servizio f.s.:

$$MG = MH \cdot (f_b)$$

4. Consultare le tabelle delle prestazioni dei riduttori cercando il riduttore che, col rapporto di riduzione più prossimo a quello calcolato, dispone di una coppia nominale M2 tale che:

$$M2 \geq MG$$

Verifiche

Esguita la selezione del riduttore o del motoriduttore è opportuno effettuare le seguenti verifiche:

A. Potenza Termica

La potenza termica del riduttore deve essere uguale o maggiore della potenza meccanica installata o della potenza richiesta dall'applicazione secondo le indicazioni contenute nella sezione (vedi paragrafo "Potenza termica").

B. Coppia Massima

Generalmente la coppia massima (picco di carico istantaneo) che può essere applicata al riduttore non deve superare il 200% della coppia nominale M_{max} .

C. Carichi radiali

Verificare che i carichi radiali agenti sugli alberi di entrata e/o di uscita rispettino i valori ammessi a catalogo. Se superiori, aumentare la grandezza del riduttore o modificare la supportazione del carico esterno.

Nella fase di verifica occorre tenere conto che i valori indicati a catalogo si riferiscono a carichi agenti sulla mezzeria della sporgenza dell'albero per cui, nel caso il carico sia applicato in posizione diversa è necessario determinare con le apposite formule il carico ammissibile nella posizione desiderata

FR INFORMACION TECNICA

Sélection des réducteurs

1. Déterminer le facteur de service de l'application (f_b) (voir paragraphe "Facteur de service" page 9).
2. Calculer le rapport de réduction (i) à partir de la vitesse n_2 requise en sortie et de la vitesse en entrée n_1

$$i = \frac{n_1}{n_2}$$

3. Déterminer le moment de torsion MG pour la sélection du réducteur à l'aide du couple MH requis par l'application et du facteur de service f.s.:

$$MG = MH \cdot (f_b)$$

4. Consulter les tableaux des performances des réducteurs en recherchant le réducteur disposant du rapport de réduction le plus proche du rapport calculé et présentant un couple nominal M2 tel que:

$$M2 \geq MG$$

Vérifications

Une fois sélectionné le réducteur ou le motoréducteur, il convient d'effectuer les vérifications suivantes:

A. Puissance Thermique

La puissance thermique doit être égale ou supérieure à la puissance mécanique installée, ou à la puissance requise par l'application, conformément aux indications contenues dans la section (voir paragraphe "Puissance thermique").

B. Couple Maximal

Généralement, le couple maximal (pic de charge instantanée) pouvant être appliqué au réducteur, ne doit pas dépasser 200% du couple nominal M_{max} .

C. Charges Radiales

Vérifier que les charges radiales agissant sur les arbres d'entrée et/ou de sortie respectent les valeurs admises dans le catalogue. Si elles sont supérieures, augmenter la taille du réducteur ou modifier le palier de la charge extérieure.

Durant la phase de vérification, il est nécessaire de tenir compte du fait que les valeurs indiquées dans le catalogue se réfèrent à des charges agissant sur la moitié de la partie saillante de l'arbre; par conséquent, en cas d'application de la charge dans une position différente, il est nécessaire de déterminer la charge admissible dans la position désirée à l'aide des formules spéciales

ES INFORMACIÓN TÉCNICA

Selección de los reductores

1. Determinar el factor de servicio de la aplicación (f_b) (ver el párrafo "Factor de servicio" pág. 9).
2. Calcular la relación de reducción i entre la velocidad de salida n_2 requerida y la de entrada n_1

$$i = \frac{n_1}{n_2}$$

3. Obtener el momento de torsión MG para seleccionar el reductor a través del par necesario para la aplicación MH y el factor de servicio f.s.:

$$MG = MH \cdot (f_b)$$

4. Consultar las tablas de las prestaciones de los reductores buscando el reductor que, con la relación de reducción más próxima a la calculada, disponga de un par nominal M2 tal que:

$$M2 \geq MG$$

Verificaciones

Una vez realiza la selección del reductor o del motorreductor es conveniente efectuar las siguientes verificaciones:

A. Potencia Térmica

La potencia térmica del reductor debe ser mayor o igual que la potencia mecánica instalada o que la potencia requerida por la aplicación según las indicaciones contenidas en la sección (ver el párrafo "Potencia térmica").

B. Par Máximo

Generalmente el par máximo (pico de carga instantáneo) que se puede aplicar al reductor no debe superar el 200% del par nominal M_{max} .

C. Cargas Radiales

Verificar que las cargas radiales que actúan sobre los árboles de entrada y/o de salida respeten los valores admitidos según el catálogo. Si son mayores, aumentar el tamaño del reductor o modificar la capacidad de soportar la carga externa. En la fase de verificación, es necesario tener en cuenta que los valores indicados en el catálogo se refieren a carga está aplicada en una posición diferente, es necesario determinar la carga admisible en la posición deseada con las fórmulas correspondientes

EN SERVICE FACTOR

The service factor (f_B) depends on the operating conditions the reduction unit is subjected to. The parameters that need to be taken into consideration to select the most adequate service factor correctly comprise:

- Type of load of the operated machine : **U - M - H**
- Length of daily operating time: **hours/day (Δ)**
- Start-up frequency: **starts/hour (*)**

TYPE OF LOAD:	U - Uniform	$maf \leq 0.3$
	M - Moderate shocks	$maf \leq 3$
	H - Heavy shocks	$maf \leq 10$

$maf = Je/Jm$

- maf Factor of inertia
 - Je (kgm^2) moment of reduced external inertia at the drive - shaft
 - Jm (kgm^2) moment of inertia of motor
- If $maf > 10$ call our Technical Service.

U- Screw feeders for light materials, fans, assembly lines, conveyor belts for light materials, small mixers, lifts, cleaning machines, fillers, control machines.

M- Winding devices, woodworking machine feeders, goods lifts, balancers, threading machines, medium mixers, conveyor belts for heavy materials, winches, sliding doors, fertilizer scrapers, packing machines, concrete mixers, crane mechanisms, milling cutters, folding machines, gear pumps.

H- Mixers for heavy materials, shears, presses, centrifuges, rotating supports, winches and lifts for heavy materials, grinding lathes, stone mills, bucket elevators, drilling machines, hammer mills, cam presses, folding machines, turntables, tumbling barrels, vibrators, shredders.

DE BETRIEBSFAKTOR

Der Betriebsfaktor (f_B) hängt von den Betriebsbedingungen ab, unter denen das Getriebe betrieben wird. Die Parameter, die für eine korrekte Auswahl des Betriebsfaktors zu berücksichtigen sind, sind folgende:

- Belastungsart der angetriebenen Maschine: **U - M - H**
- Tägliche Betriebsdauer: **Std./Tag (Δ)**
- Anlaufrequenz: **Anl./Std. (*)**

LAST :	U - Gleichförmig	$maf \leq 0.3$
	M - Mittlere Überlast	$maf \leq 3$
	H - Hohe Überlast	$maf \leq 10$

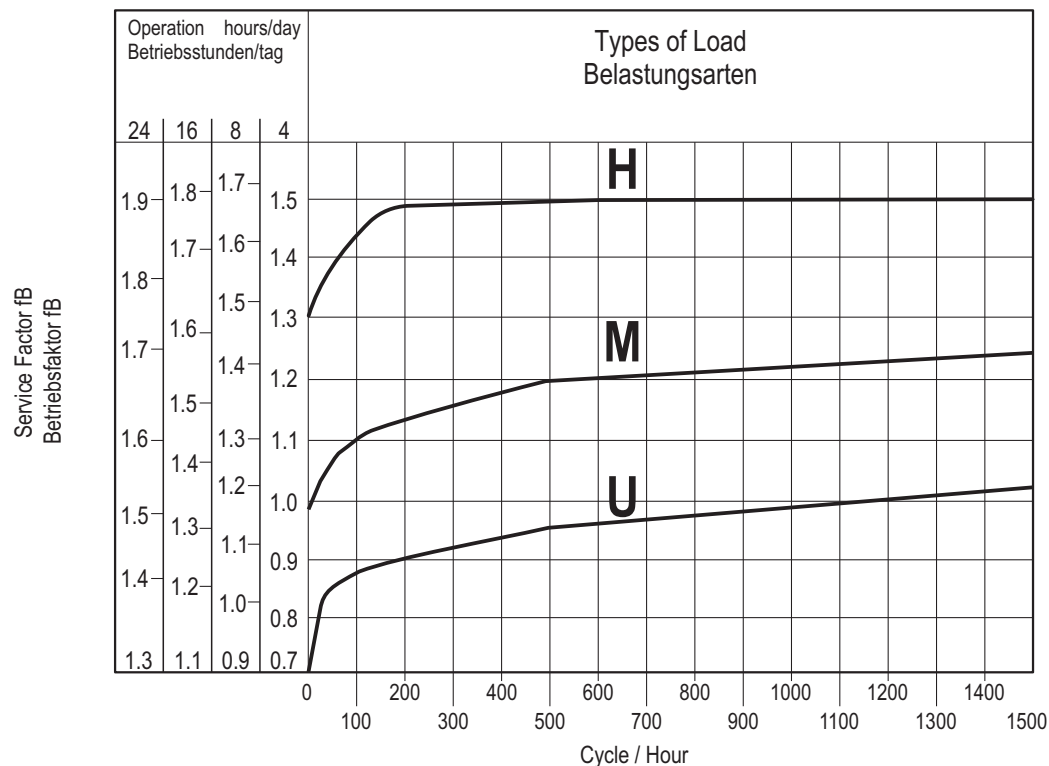
$maf = Je/Jm$

- maf Massenträgheitswert
 - Je (kgm^2) äußeres Trägheitsmoment reduziert auf die Motorwelle
 - Jm (kgm^2) Motor-Trägheitsmoment
- Bei $maf > 10$ bitte mit unserem Kundendienst Kontakt aufnehmen.

U- Schneckenförderer für Leichtmaterial, Gebläse, Montagebänder, Bandförderer für Leichtmaterial, kleine Rührwerke, Kleinlastenaufzüge, Kreiselpumpen, Hebebühnen, Reinigungsmaschinen, Abfüllmaschinen, Prüfmaschinen, Bandförderer.

M- Wickelmaschinen, Vorrichtungen zur Zuführung bei Holzbearbeitungsmaschinen, Lastaufzüge, Auswuchtmaschinen, Gewindeschneidmaschinen, mittlere Rührwerke und Mischer, Bandförderer für schwere Materialien, Winden, Schiebetore, Dünger Abkratzer, Verpackungsmaschinen, Betonmischmaschinen, Kranfahrend Kranhubwerke, Fräsmaschinen, Biegemaschinen, Zahnrad-pumpen, Hubstapler, Drehtische.

H- Rührwerke für schwere Materialien, Scheren, Pressen, Schleudern, Winden und Aufzüge für schwere Materialien, Schleifmaschinen, Steinbrecher, Kettenbecherwerke, Bohrmaschinen, Hammermühlen, Exzenterpressen, Biegemaschinen, Drehtische, Scheuertrommeln, Vibrationsrüttler, Schneidemaschinen, Stanzen, Walzwerke, Zementmühlen.



IT FATTORE DI SERVIZIO

Il fattore di servizio (fb) dipende dalle condizioni di funzionamento alle quali il riduttore è sottoposto. I parametri che occorre considerare per una corretta selezione del fattore di servizio più adeguato sono:

- Tipo del carico della macchina azionata: **U - M - H**
- Durata di funzionamento giornaliero: **ore/giorno (Δ)**
- Frequenza di avviamento: **avv/ora (*)**

TIPO DEL CARICO:	U - Uniforme	maf ≤ 0.3
	M - Medio	maf ≤ 3
	H - Forte	maf ≤ 10

maf = Je/Jm

- maf fattore d'inerzia
 - Je (kgm²) momento d'inerzia esterno ridotto all'albero motore
 - Jm (kgm²) momento d'inerzia motore
- Se maf > 10 interpellare il ns. Servizio Tecnico.

FR FACTEUR DE SERVICE

Le facteur de service (fb) est subordonné aux conditions de fonctionnement auxquelles le réducteur est soumis. Les paramètres qu'il faut considérer pour un choix correct du facteur de service adéquat sont les suivants:

- Type de charge de la machine actionnée: **U - M - H**
- Durée de fonctionnement journalière: heures / jour (Δ)
- Fréquence de démarrage: dém / heure (*)

TYPE DE CHARGE:	U - Uniforme	maf ≤ 0.3
	M - Surcharge moyenne	maf ≤ 3
	H - Surcharge forte	maf ≤ 10

maf = Je/Jm

- maf facteur d'inerzia
 - Je (kgm²) moment d'inertie extérieur ramené à l'arbre-moteur
 - Jm (kgm²) moment d'inertie moteur
- En cas de maf > 10, contacter notre S.ce Technique.

ES FACTOR DE SERVICIO

El factor de servicio (fb) deende de las condiciones de funcionamiento a las cuales está sometido el reductor. Los parámetros que deben ser considerados para una correcta selección del factor de servicio más adecuado son:

- Tipo de carga de la máquina accionada: **U - M - H**
- Duración de funcionamiento diario: **horas/día (Δ)**
- Frecuencia de arranques: **arr/hora (*)**

TIPO DE CARGA:	U - Uniforme	maf ≤ 0.3
	M - Sobrecarga media	maf ≤ 3
	H - Sobrecarga fuerte	maf ≤ 10

maf = Je/Jm

- maf factor de inerzia
 - Je (kgm²) inercia externa reducida al eje motor
 - Jm (kgm²) inercia motor
- En caso de maf > 10, ponerse en contacto con nuestro Servicio Técnico.

U- Coclee per materiali leggeri, ventole, linee di montaggio, nastri trasportatori per materiali leggeri, piccoli agitatori, elevatori, macchine pulitrici, macchine riempitrici, macchine per il controllo, nastri trasportatori.

M- Dispositivi di avvolgimento, apparecchi per l'alimentazione delle macchine per il legno, montacarichi, equilibratrici, filettatrici, agitatori medi e mescolatori, nastri trasportatori per materiali pesanti, verricelli, porte scorrevoli, raschiatore di concime, macchine per l'imballaggio, betoniere, meccanismi per il movimento delle gru, frese, piegatrici, pompe a ingranaggi.

H- Agitatori per materiali pesanti, cesoie, presse, centrifughe, supporti rotanti, verricelli ed ascensori per materiali pesanti, torni per la rettifica, frantoi da pietre, elevatori a tazze, perforatrici, mulini martello, presse ad eccentrico, piegatrici, tavole rotanti, barilatrici, vibratori, trinciatrici.

U- Vis d'Archimède pour matériaux légers, ventilateurs, lignes de montage, convoyeurs pour matériaux légers, petits agitateurs, élévateurs, machines à nettoyer, machines à remplir, machines pour le contrôle, convoyeurs.

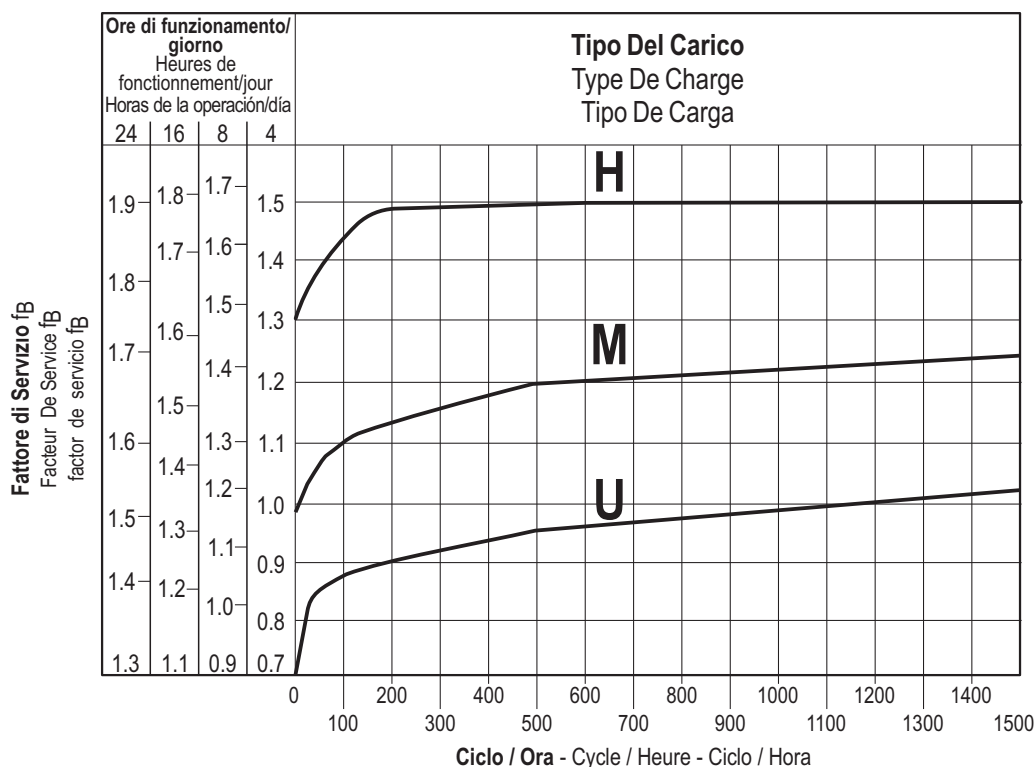
M- Dispositifs d'enroulement, appareils pour l'alimentation des machines pour le bois, monte-charge, équilibreuses, taraudeuses, agitateurs moyens et mélangeurs, convoyeurs pour matériaux lourds, treuils, portes coulissantes, racleurs d'engrais, machines à emballer, bétonnières, mécanismes pour le mouvement des grues, fraises, plieuses, pompes à engranages.

H- Agitateurs pour matériaux lourds, cisailles, presses, centrifugeuses, supports rotatifs, treuils et ascenseurs pour matériaux lourds, tours pour la rectification, concasseurs de pierres, élévateurs à godets, perceuses, moulins à marteau, presses à excentrique, plieuses, tables tournantes, polisseuses, vibreurs, machines à hacher.

U- Tornillos de Arquímedes para materiales ligeros, ventiladores, líneas de montaje, cintas transportadoras para materiales ligeros, pequeños agitadores, elevadores, máquinas limpiadoras, máquinas llenadoras, máquinas comprobadoras, cintas transportadoras.

M- Dispositivos de enrollado, alimentadores de las máquinas para la madera, montacargas, equilibradores, roscadoras, agitadores medios y mezcladores, cintas transportadoras para materiales pesados, cabrestantes, puertas corredizas, raspadores de abono, máquinas empaquetadoras, hormigoneras, mecanismos para el movimiento de las grúas, fresadoras, plegadoras, bombas de engranajes.

H- Agitadores para materiales pesados, cizallas, prensas, centrifugadoras, soportes rotativos, cabrestantes y elevadores para materiales pesados, tornos para la rectificación, molinos de piedras, elevadores de cangilones, perforadoras, moledores a percusión, prensas de excéntrica, plegadoras, mesas giratorias, pulidoras, vibradores, cortadoras.



EN CRITICAL APPLICATIONS

The performance given in the catalogue correspond to mounting position M1 or similar, ie. when the first stage is not entirely immersed in oil. For other mounting positions and/or particular input speeds, refer to the tables that highlight different critical situations for each size of reduction unit. It is also necessary to take due consideration of and carefully assess the following applications by calling our Technical Service:

- Applications with especially high inertia.
- Applications with high dynamic strain on the case of the reduction unit.
- In places with T° under -5°C or over 40°C
- Mounting positions not envisaged in the catalogue.
- Use in services that could be hazardous for people if the reduction unit fails..
- As a speed increasing.
- Use as a lifting winch.
- Use in environments pressures other than atmospheric pressure.
- Use in chemically aggressive environments.
- Use in a salty environment
- Use in radioactive environments.

Avoid applications where even partial immersion of the reduction unit is required.

The maximum torque (*) that the gear reducer can support must not exceed two times the nominal torque (fb=1) stated in the performance tables.

(*) intended for momentary overloads due to starting at full load,braking, shocks or other causes, particularly those that are dynamic.

DE KRISTISCHE ANWENDUNGEN

Die im Katalog aufgeführten Leistungsdaten gelten für die Einbaulage M1 oder gleichwertig, wenn das Ritzel nicht völlig mit Öl geschmiert wird.

Für andere Einbaulagen und / oder besondere Antriebsdrehzahlen sind die Tafeln zu beachten, die verschiedene kritische Zustände für jede Getriebegröße darstellen. Darüber hinaus sind nachstehende Anwendungen zu beachten und eventuell sollte mit unserem Kundendienst Kontakt aufgenommen werden:

- Anwendungen mit sehr hohen Trägheitsmomenten.
- Anwendungen mit hohen dynamischen Beanspruchungen auf Getriebegehäuse.
- Einsatz bei Umgebungstemperaturen unter -5°C oder über 40°C.
- Nicht im Katalog vorgesehene Einbaulagen.
- Anwendungen, die bei Bruch des Getriebes für den Menschen gefährlich sein könnten.
- Einsatz als Übersetzungsgetriebe (Übersetzung ins Schnelle).
- Einsatz als Hebewinde.
- Einsatz unter einem Druck, der nicht dem normalem Luftdruck entspricht.
- Einsatz in Verbindung mit aggressiven chemischen Substanzen.
- Einsatz unter Salzwassereinwirkung.
- Einsatz unter radioaktiver Strahlung.

Anwendungen, bei denen das Eintauchen des Getriebes in Wasser vorgesehen ist (auch teilweise), sollen vermieden werden. Das max. zulässige Drehmoment (*) des Getriebes, darf nicht den zweifachen Wert des in der Leistungstabelle angegebenen nominalen Wert des Drehmomentes (fb =1) übersteigen.

(*) Hierbei sind Überlasten gemeint, welche durch Anlaufen unter Vollast, Bremsungen, Stöße und weiter dynamische Ursachen, hervorgerufen werden.

A/F	202	202 G	252 - 253	301-302-303	351-352-353	401-402-403	501-502-503	601-602-603	701-702-703	902-903
M4 : 1500 < n1 < 3000	P	P	-	-	-	-	-	-	P	P
n1 > 3000	X	X	P	P	P	P	P	P	X	X
M2	P	P	P	P	P	P	P	P	P	P

X Application not recommended Nicht empfohlene Anwendung

P Check the application and/or call our technical service. Anwendung überprüfen und/oder mit unserem Kundendienst Kontakt aufnehmen.

IT APLICAZIONI CRITICHE

Le prestazioni indicate a catalogo corrispondono alla posizione M1 o similari, quando cioè il primo stadio non è interamente immerso in olio. Per situazioni di piazzamento diverse e/o velocità di ingresso particolari attenersi alle tabelle che evidenziano situazioni critiche diverse per ciascuna taglia di riduttore. Occorre anche tenere nella giusta considerazione e valutare attentamente le seguenti applicazioni consultando il ns. Servizio Tecnico:

- Applicazioni con inerzie particolarmente elevate.
- Applicazioni con elevate sollecitazioni dinamiche sulla cassa del riduttore.
- Utilizzo in ambiente con T° inferiore a -5°C o superiore a 40°C
- Posizioni di piazzamento non previste a catalogo.
- Utilizzo in servizi che potrebbero risultare pericolosi per l'uomo in caso di rottura del riduttore.
- Utilizzo come moltiplicatore.
- Utilizzo come argano di sollevamento.
- Utilizzo in ambiente con pressione diversa da quella atmosferica.
- Utilizzo in ambiente con presenza di aggressivi chimici.
- Utilizzo in ambiente salmastro.
- Utilizzo in ambiente radioattivo.

Evitare applicazioni dove è prevista l'immersione, anche parziale, del riduttore.

La coppia massima (*) sopportabile dal riduttore non deve superare il doppio della coppia nominale ($f_b = 1$) riportata nelle tabelle delle prestazioni. (*) intesa come sovraccarico istantaneo dovuto a avviamenti a pieno carico, frenature, urti ed altre cause soprattutto dinamiche.

FR APPLICATIONS CRITIQUES

Les performances indiquées sur le catalogue correspondent à la position M1 ou similaires, lorsque le premier train d'engrenage n'est pas entièrement immergé dans l'huile. Pour les combinaisons d'assemblage différentes et/ou les vitesses d'entrée particulières, se conformer aux tableaux qui mettent en évidence les différentes situations critiques pour chaque taille de réducteur. Il faut aussi prendre en considération et évaluer attentivement les applications suivantes, en consultant notre S.ce Technique:

- Applications avec inerties particulièrement élevées.
- Applications avec sollicitations dynamiques sur la carcasse du réducteur.
- Emploi en milieu avec température au - dessous de -5°C ou au-dessus de 40°C.
- Positions de montage non prévues sur le catalogue.
- Emploi en services qui pourraient être dangereux pour l'homme en cas de rupture du réducteur.
- Emploi comme multiplicateur.
- Emploi comme treuil, en cas de soulèvement.
- Emploi en milieu ayant une pression différente de celle atmosphérique.
- Emploi en milieu en présence d'agents chimiques agressifs.
- Emploi en milieu saumâtre.
- Emploi en milieu radioactif.

Eviter les applications dans lesquelles l'immersion du réducteur, même si partielle, est prévue. Le couple maximum (*) supporté par le réducteur ne doit pas être supérieur au double du couple nominal ($f_b=1$) suivant notre table de prestation.

(*) Entendu comme surcouple instantané dû à démarrages en pleine charge, freinages, chocs et autres causes surtout dynamiques.

ES APLICACIONES CRITICAS

Las prestaciones indicadas en el catálogo corresponden a la posición M1 o similares, cuando el primer tren de engranajes no está completamente inmerso en el aceite. Para posiciones de montaje distintas y/o de velocidades particulares a la entrada, atenerse a las tablas que ponen en evidencia las distintas situaciones críticas por cada tamaño de reductor. Además es necesario considerar y evaluar cuidadosamente las siguientes aplicaciones, poniéndose en contacto con nuestro Servicio técnico:

- Aplicaciones con inercias particularmente elevadas.
- Aplicaciones con esfuerzos dinámicos elevados sobre la carcasa del reductor.
- Utilización en ambiente con T° inferior a -5°C o superior a 40°C.
- Posiciones en montaje no previstas en el catálogo.
- Utilización en servicios que, en caso de ruptura del reductor, podrían resultar peligrosos para el hombre.
- Utilización como multiplicador.
- Utilización como cabrestante de levantamiento.
- Utilización en ambiente con presión distinta de la atmosférica.
- Utilización en ambiente con presencia de agentes químicos agresivos.
- Utilización en ambiente salino.
- Utilización en ambiente radioactivo.

Evitar aplicaciones donde es prevista la inmersión, aún parcial, del reductor. El par máximo (*) soportable por el reductor no debe superar el doble del par nominal ($f_b=1$) indicado en la tabla de prestaciones.

(*) Entendida como sobrecarga instantánea debida a puestas en marcha a plena carga, frenados, impactos y otras causas sobretodo dinamicas.B

A/F	202	202 G	252 - 253	301-302-303	351-352-353	401-402-403	501-502-503	601-602-603	701-702-703	902-903
M4 : 1500 < n1 < 3000	P	P	-	-	-	-	-	-	P	P
n1 > 3000	X	X	P	P	P	P	P	P	X	X
M2	P	P	P	P	P	P	P	P	P	P

X Applicazione sconsigliata
Application non conseillée
Aplicación desaconsejada

P Verificare l'applicazione e/o contattare il ns. servizio tecnico.
Verifier l'application et/ou contacter notre s.ce technique.
Controlar la aplicación y/o ponerse en contacto con nuestro servicio técnico.

EN THERMAL POWER Pt [kW]

The table below list the nominal thermal power values expressed in kW, in the following reference conditions:

- mounting position M1
- continuous operation at input speed ≤1500 rpm
- ambient temperature 25°C
- sea level altitude
- air speed near the gear reducer ≥1m/s
- absence of external radial and/or axial loads

DE THERMISCHE LESITUNG Pt [kW]

Die folgende Tabelle enthält die Werte der thermischen Nennleistung in kW unter den folgenden Referenzbedingungen:

- Montageposition M1
- Dauerbetrieb mit Eingangsgeschwindigkeit ≤1500rpm
- Umgebungstemperatur von 25°C
- Höhe über dem Meeresspiegel
- Geschwindigkeit der luft im Getriebeinneren ≥1/s
- Abwesenheit von radialen und/oder axialen externen Belastungen

Thermal power values at 1500 rpm / Thermische Leistungen bei 1500 rpm	
Gear reducer / Getriebe	Pt [kW]
202	-
202 G	-
252 - 253	5.0
301	6.0
302 - 303	7.0
351	8.5
352 - 353	9.0
401	13.5
402 - 403	15.5
502 - 503	24.0
501	27.2
602 - 603	30.0
601	51.5
702 - 703	36.0
701	67.5
902 - 903	49.0

Applying a power level not exceeding Pt at the above mentioned reference conditions guarantees the correct lubrication and efficient operation of the gear reducer.

Application check

Except for continuous operating times below two (2) hours and successive pauses capable of bringing the gear reducer back to ambient temperature, for each application it is advisable to verify the gear reducer's thermal limit according to the following formula:

$$P1 < Pt * Fc * Fv * Fa$$

where:

P1= input power to the gear reducer at 1.400 rpm (4-pole motors)

Pt = thermal power at reference conditions (see above table)

Fc = ambient and operating temperature correction factor

Fv = ventilation correction factor

Fa = altitude correction factor

The correction factors refer to different operating conditions compared to the reference conditions, and are provided by following ISO 14179 tables:

Durch die Anwendung einer die Pt nicht übersteigenden Leistung an das Getriebe wird eine ausreichende Schmierung und eine gute Funktionsweise des Getriebes gewährleistet.

Prüfung der Anwendung

Mit Ausnahme von durchgängigen Betriebszeiten unter zwei (2) Stunden und anschließenden Pausen, bei denen das Getriebe auf die Umgebungstemperatur abkühlt, ist es ratsam bei jeder Anwendung die thermische Grenze des Getriebes mit der folgenden Formel zu überprüfen:

$$P1 < Pt * Fc * Fv * Fa$$

dabei ist :

P1 = Eingangleistung des Getriebes 1400 rpm (Motor mit 4 Polen)

Pt = Thermische Leistung unter Referenzbedingungen (siehe Tabelle oben)

Fc = Korrekturfaktor für Umgebungstemperatur und Betrieb

Fv = Korrekturfaktor für Belüftung

Fa = Korrekturfaktor für Höhe über NN

Die Korrekturfaktoren beziehen sich auf Betriebsbedingungen, die von den Referenzbedingungen abweichen und werden in den folgenden ISO14179 Tabellen aufgeführt:

IT POTENZA TERMICA Pt [kW]

La seguente tabella riporta i valori di potenza termica nominale espressa in kW nelle seguenti condizioni di riferimento:

- posizione di montaggio M1
- funzionamento continuo con velocità di entrata ≤ 1500 rpm
- temperatura ambiente di 25°C
- altitudine pari al livello del mare
- velocità dell'intorno del riduttore ≥ 1 m/s
- assenza di carichi radiali e/o assiali esterni

FR PUISSANCE THERMIQUE Pt [kW]

Le tableau suivant présente les valeurs de puissance thermique nominale exprimées en kW dans les conditions de référence suivantes:

- position de montage M1
- fonctionnement continu avec vitesse d'entrée ≤ 1500 tr/min
- température ambiante de 25°C
- altitude égale au niveau de la mer
- vitesse de l'air à proximité du réducteur ≥ 1 m/s
- absence de charges radiales et/ou axiales externes

ES POTENCIA TÉRMICA Pt [kW]

La siguiente tabla contiene los valores de potencia térmica nominal expresada en kW en las siguientes condiciones de referencia:

- posición de montaje M1
- funcionamiento continuo con velocidad de entrada ≤ 1500 rpm
- temperatura ambiente de 25°C
- altura sobre el nivel del mar
- velocidad del aire en torno al reductor ≥ 1 m/s
- ausencia de cargas radiales y/o axiales externas

Potenza termiche a 1500 rpm / Puissances thermiques à 1500 rpm / Potencias térmicas a 1500 rpm	
Riduttore / Réducteur / Reductor	Pt [kW]
202	-
202 G	-
252 - 253	5.0
301	6.0
302 - 303	7.0
351	8.5
352 - 353	9.0
401	13.5
402 - 403	15.5
502 - 503	24.0
501	27.2
602 - 603	30.0
601	51.5
702 - 703	36.0
701	67.5
902 - 903	49.0

Applicando al riduttore, nelle suddette condizioni di riferimento una potenza non superiore a Pt, risultano garantiti una corretta lubrificazione ed il buon funzionamento del riduttore.

Verifica della applicazione

Fatta eccezione per tempi di funzionamento continuo inferiori a due (2) ore e successive pause in grado di riportare il riduttore a temperatura ambiente, per ogni applicazione è consigliabile eseguire la verifica del limite termico del riduttore, secondo la seguente formula:

$$P1 < Pt * Fc * Fv * Fa$$

dove:

- P1** = potenza in ingresso al riduttore a 1400 rpm (motori a 4 poli)
Pt = potenza termica in condizioni di riferimento (vedi tabella sopra)
Fc = fattore correttivo di temperatura ambiente e servizio
Fv = fattore correttivo di aerazione
Fa = fattore correttivo dell'altitudine

I fattori correttivi sono relativi a condizioni operative differenti da quelle di riferimento, e sono forniti dalle seguenti tabelle ISO14179:

L'application au réducteur d'une puissance inférieure à la Pt, dans les conditions de référence indiquées ci-dessus, garantit une lubrification correcte et le bon fonctionnement du réducteur.

Vérification de l'application

À l'exception de périodes de fonctionnement continu inférieures à deux (2) heures et de pauses successives permettant au réducteur de redescendre à une température ambiante pour toute application, il est conseillé d'effectuer une vérification de la limite thermique du réducteur, selon la formule suivante

$$P1 < Pt * Fc * Fv * Fa$$

où:

- P1** = puissance d'entrée au réducteur à 1400 tr/min (moteurs à 4 o-pôles)
Pt = puissance thermique dans les conditions de référence (voir tableau ci-dessus)
Fc = facteur de correction de température ambiante et de service
Fv = facteur de correction d'aération
Fa = facteur de correction de l'altitude

Les facteurs de correction correspondent à des conditions de fonctionnement différentes de celles de référence, et sont fournis par les tableaux ISO14179 suivants:

En las condiciones de referencia mencionadas, aplicando al reductor una potencia no mayor que la Pt, se garantiza una correcta lubricación y el buen funcionamiento del reductor.

Controlar la aplicación

Salvo cuando los tiempos de funcionamiento continuo son menores que dos (2) horas y se producen pausas capaces de llevar el reductor a la temperatura ambiente, para cada aplicación es aconsejable realizar la verificación del límite térmico del reductor, según la siguiente fórmula:

$$P1 < Pt * Fc * Fv * Fa$$

donde:

- P1** = potencia a la entrada del reductor a 1400 rpm (motores de 4 polos)
Pt = potencia térmica en condiciones de referencia (ver la tabla de arriba)
Fc = factor de corrección de la temperatura ambiente y servicio
Fv = factor de corrección de aireación
Fa = factor de corrección de la altitud

Los factores de corrección son relativos a condiciones operativas diferentes a las de referencia y se encuentran en las siguientes tablas ISO14179:

EN THERMAL POWER Pt [kW]

DE THERMISCHE LESITUNG Pt [kW]

Fc		Duty per hour of operation % / Betriebszeit in % pro Stunde				
		100	80	70	40	20
Ambient temperature Umgebungstemperatur	10°C	1.15	1.21	1.32	1.55	2.07
	18°C	1.07	1.12	1.23	1.44	1.93
	25°C	1.00	1.05	1.15	1.35	1.80
	30°C	0.93	0.98	1.07	1.26	1.67
	40°C	0.83	0.87	0.95	1.12	1.49
	43°C	0.75	0.79	0.86	1.01	1.35
	50°C	0.67	0.70	0.77	0.90	1.21

Ventilation correction factor / Geschwindigkeit der Umgebungsluft	Fv
Stagnant air (<0,5 m/s) / Stehende Luft (<0,5 m/s)	0.75
Indoor installation with slight ventilation Installation in geschlossenen Räumen mit geringer Luftzirkulation	1
Indoor Installation with good ventilation (>1,4 m/s) Installation in geschlossenen Räumen mit guter Luftzirkulation (>1,4 m/s)	1.4
Outdoor installation (>3,7 m/s) / Installation im Freien (>3,7 m/s)	1.9

Altitude correction factor / Höhe über NN	Fa
0*	1
750	0.95
1500	0.90
2250	0.85
3000	0.81

*Sea level / Meeresniveau

In caso of operation at input speeds exceeding 2000 rpm, or ambient temperatures greater than 40°C it is advisable to contact out technical department.

Im Fall eines Betriebs mit Eingangsgeschwindigkeiten über 2000 rpm oder bei Umgebungstemperaturen über 40°C wird empfohlen, den Kundendienst zu kontaktieren.

IT POTENZA TERMICA Pt [kW]

FR PUISSANCE THERMIQUE Pt [kW]

ES POTENCIA TÉRMICA Pt [kW]

F _c		Servizio a carico ora di funzionamento % / Facteur de marche par heure de fonctionnement % / Servicio con carga por hora de funcionamiento %				
		100	80	70	40	20
Temperatura ambiente	10°C	1.15	1.21	1.32	1.55	2.07
	18°C	1.07	1.12	1.23	1.44	1.93
	25°C	1.00	1.05	1.15	1.35	1.80
Température ambiante	30°C	0.93	0.98	1.07	1.26	1.67
	40°C	0.83	0.87	0.95	1.12	1.49
Temperatura ambiente	43°C	0.75	0.79	0.86	1.01	1.35
	50°C	0.67	0.70	0.77	0.90	1.21

Velocità dell'aria ambientale / Vitesse de l'air ambiant / Velocidad del arie ambiental	F _v
Aria stagnante (<0,5 m/s) / Air stagnant (<0,5 m/s) / Aire estancado (<0,5 m/s)	0.75
Installazione al chiuso con lieve aerazione / Installation en intérieur avec une légère aération / Instalación cubierta con poca aireación	1
Installazione al chiuso con aerazione (>1,4 m/s) / Installation en intérieur avec une aération correcte (>1,4 m/s) / Instalación cubierta con buena aireación (>1,4 m/s)	1.4
Installazione all'aperto (>3,7 m/s) / Installation en extérieur (>3,7 m/s) / Instalación al aire libre (>3,7 m/s)	1.9

Altitudine / Altitude / Altitud	F _a
0*	1
750	0.95
1500	0.90
2250	0.85
3000	0.81

*Livello del mare / Niveau de la mer / Nivel del mar

In caso di funzionamento con velocità di ingresso maggiori di 2000 rpm, o temperature ambiente maggiori di 40°C è consigliabile contattare il ns servizio di assistenza.

En cas de fonctionnement avec des vitesses d'entrée supérieures à 2000 tr/min ou en présence de températures ambiantes supérieures à 40°C, il est conseillé de contacter notre service d'assistance.

En el caso de funcionamiento con velocidades de entrada mayores que 2000 rpm o temperaturas ambiente mayores que 40°C es aconsejable llamar a nuestro servicio de asistencia técnica.

EN MOTOR MOUNTING WITH PAM FLANGE B5

When the unit is supplied without motor, it is necessary to follow these recommendation to ensure the correct assembly of the electric motor.

Check that the tolerances for the motor shaft and flange correspond to the standard.

Carefully clean the shaft, spigot and surfaces of the flange removing traces of paint and dirt, and confirm the key is fitted correctly.

Fit the half coupling to the motor shaft (see picture) taking care to ensure the motor shaft and bearings are not damaged by avoiding excessive force and where necessary using assembly equipment.

Place the couplings elastic element on to the motor half coupling and position the motor up to the gear unit ensuring the coupling element is aligned with the driven half coupling.

Complete the assembly using the fixing bolts. Key-ways with tightened tolerances.

DE MONTAGE DES MOTORS AN DEN PAM-IEC FLANSCH B5

Bei Getrieben, welche ohne motor geliefert werden, sind folgende Vorsichtsmaßnahmen zu beachten, um eine korrekte Montage des Elektromotors zu gewährleisten.

Übereinstimmung der Toleranzen von Welle und Motorflansch überprüfen.

Diese sollten mindestens DIN 42955 N entsprechen. Welle, Passung und Flanschfläche sind sorgfältig von Schmutz, Späne oder Lackresten zu säubern.

Halbkupplung auf Motor (sehen Bild) einsetzen, andernfalls sind die korrekte Ausrichtung und die Toleranz der Paßfeder zu überprüfen. In jedem Fall sind solche Montageverfahren anzuwenden, die Schäden an den Motorlagern ausschließen.

Motor anbauen, wobei es zuerst darauf beachtet werden muß, dass die Halbkupplung auf dem Motor und der elastische.

Zwischenring auf der Getriebehalkkupplung frei eingreifen können.

Keine Anpassung der Motorpaßfeder ist in diesem Fall erforderlich.

IT MONTAGGIO MOTORE SU FLANGE PAM-IEC B5

Quando il gruppo viene fornito senza motore occorre osservare le seguenti raccomandazioni per garantire un corretto montaggio del motore elettrico.

Controllare che le tolleranze dell'albero e della flangia motore siano corrispondenti alle norme IEC standard.

Pulire accuratamente l'albero, il centraggio ed il piano della flangia da sporco o tracce di vernice.

Procedere al montaggio del semigiunto (vedi figura) sull'albero del motore elettrico che deve avvenire senza eccessiva forzatura, in caso diverso controllare la coretta posizione e la tolleranza della linguetta motore;

Procedere quindi al montaggio del motore completo di semigiunto fasando i denti di trascinamento del semigiunto lato motore con quelli dell'elemento elastico presente sul semigiunto fisso lato riduttore.

Non è previsto nessun adattamento della linguetta motore.

FR INSTALLATION MOTEUR SUR BRIDE PAM-IEC B5

Quand le groupe est fourni sans moteur, observez les recommandations suivantes pour garantir un montage correct du moteur électrique.

Contrôler que les tolérances de l'arbre et de la bride du moteur correspondent au moins à une classe de qualité "normale".

Nettoyer soigneusement l'arbre, le centrage et le plan de la bride des traces de saleté et de peinture.

Procéder au montage de demi - accouplement sur l'arbre moteur électrique sans forcer (voir image), dans le cas contraire, vérifier la position correcte et la tolérance de la clavette du moteur.

Utiliser, toutefois, des systèmes appropriés qui garantissent un montage correct sans risquer de détériorer les roulements du moteur. Procéder de la même façon pour le montage du moteur avec le demiaccouplement coté moteur avec de l'élément élastique du demiaccouplement coté réducteur.

Rainures clavette moteur avec tolérances réduites.

ES MONTAJE DE MOTORES CON BRIDA B5

Sie al equipo se suministra sin motor es preciso observar las siguientes recomendaciones para garantizar un correcto montaje del motor eléctrico.

Verificar que la tolerancia del eje y de la brida motor se correspondan al menos a una clase de calidad "normal".

Limpiar cuidadosamente el eje, el centrage y el plano de asiento de restos de barniz o suciedad.

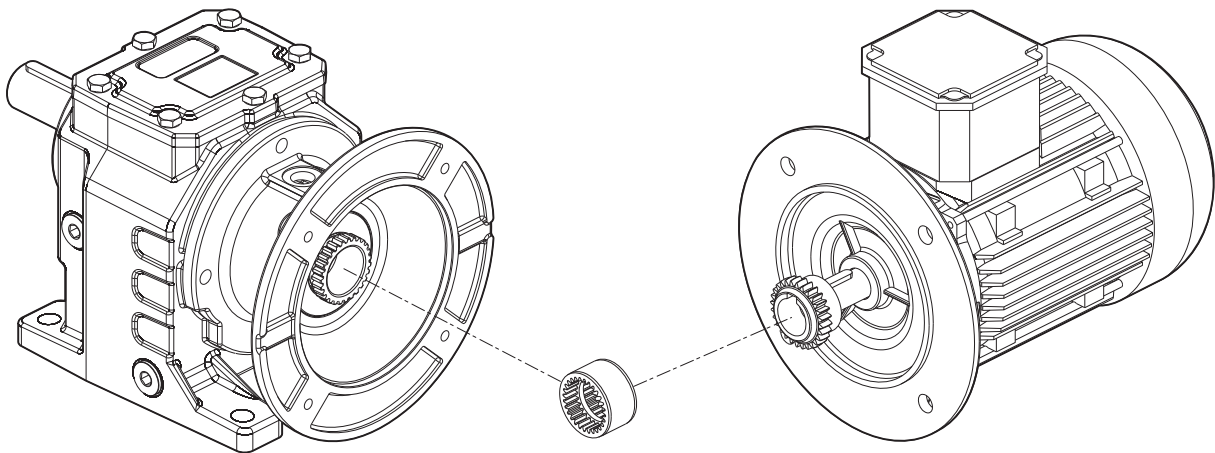
Proceder al montaje del semiacoplamiento en el eje del motor eléctrico sin excesiva fuerza, si no entra con suavidad verificar la correcta tolerancia de la chaveta del motor (ver imagen), utilizar en cualquier caso métodos de montaje que no dañen los rodamientos del motor.

Proceder a continuación al montaje del motor con el semiacoplamiento en el reductor, evitando la interferencia de los dientes del acoplamiento.

No se prevé ninguna adaptación de la chaveta del motor.

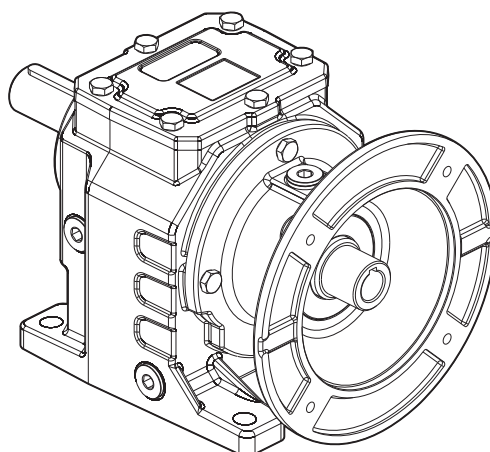
FLEXIBLE JOINT / ELASTISCHE KUPPLUNG / GIUNTO ELASTICO / ACCOUP. ÉLASTIQUE / ACOPL. ELÁSTICO

A - F IEC



PAM SLEEVE / PAM BUCHSE / MANICOTTO PAM / MANCHON PAM / MANGUITO PAM

A - F PAM



EN

INSTALLATION

For the longest and most efficient service life, drives must be correctly mounted on the application structure. Therefore, all structure faces must be machined with H8 spigots so that they are flat and perpendicular to the drive axis.

To install the reduction unit it is necessary to note the following Recommendations:

- For outdoor installations, drives must be protected against bad weather, treated with anticorrosive agents and oil seals protected with water-repellent grease.
- To secure the drive, use the nuts and bolts shown under each technical drawing on the product technical sheets. Make sure to use all the fixing holes on the flanges.
- Drives are usually connected directly to what are mainly electric or hydraulic motors by means of flanges when there are particularly critical conditions that might cause damage after installation.
- The mounting on the machine must be stable to avoid any vibration.
- Before installing gearbox to your machine, please check rotation direction of output shaft is correct or not.
- Check the correct direction of rotation of the storage (4/6 months), if the oil seal is not immersed in the lubricant inside the unit, it is recommended to change it since the rubber could stick to the shaft or may even have lost the elasticity it needs to function properly.
- Ensure the motor cools correctly by assuring good passage of air from the fan side. In the case of ambient temperatures $< -5^{\circ}\text{C}$ or $> +40^{\circ}\text{C}$ call the Technical Service.
- The various parts (pulleys, gear wheels, couplings, shafts, etc.) must be mounted on the solid or hollow shafts using special threaded holes or other systems that anyhow ensure correct operation without risking damage to the bearings or external parts of the units. Lubricate the surfaces in contact to avoid seizure or oxidation.
- Painting must definitely not go over rubber parts and the holes on the breather plugs, if any.
- For units equipped with oil plugs, replace the closed plug used for shipping with the special breather plug.
- Check the correct level of the lubricant through the indicator, if there is one. Starting must take place gradually, without immediately applying the maximum load.
- When there are parts, objects or materials under the motor drive that can be damaged by even limited spillage of oil, special protection should be fitted.

DE

MONTAGE

Der korrekte Einbau des Getriebes in die entsprechende Vorrichtung der Applikation ist Voraussetzung, um einen einwandfreien und dauerhaften Betrieb zu gewährleisten. Vorallem die Oberflächen der Zentrierungen/Aufnahme sind in einer Toleranz H8 zu fertigen, damit die einwandfreie Uebereinstimmung mit der Getriebeachse garantiert wird. Für die Montage des Getriebes sind nachstehende Anweisungen zu beachten:

- Für im Freien betriebene Maschinen wird empfohlen, das Getriebe soweit wie möglich vor Witterungseinflüssen zu schützen sowie mit Rostschutzmittel zu behandeln. Die Dichtringe sind mit wasserabweisendem Fett zu versehen.
- Für die Befestigung sind die Schrauben zu verwenden, die in der Zeichnung / Teileliste des Modells vorgesehen sind. Dazu sind alle vorgesehenen Befestigungsbohrungen zu verwenden
- Der Anbau des Getriebes an Elektro oder Hydraulikmotoren erfolgt normalerweise direkt über Flansche, wenn keine außerge-wöhnliche Situation vorliegt, die nach erfolgtem Einbau Schäden verursachen könnte.
- Die Befestigung an der Maschine muß absolut stabil sein, um jegliche Vibrationen zu vermeiden.
- Vor der Montage des Getriebes an der Maschine ist die Abtriebswelle des Getriebes auf die richtige Drehrichtung zu prüfen.
- Nach besonders langer Einlagerung (4/6 Monate) ist zu überprüfen, ob die Wellendichtringe vom Schmiermittel des Getriebes vollständig benetzt wurden; andernfalls ist ein Austausch anzuraten, da die Dichtlippe auf der Welle festkleben kann oder die zum einwandfreien Betrieb notwendige Elastizität nicht mehr vorhanden ist.
- Die Motorkühlung muß durch eine gute Belüftung auf der Seite des Lüfters gewährleistet werden. Bei Umgebungstemperaturen $< -5^{\circ}\text{C}$ oder $> +40^{\circ}\text{C}$ setzen Sie sich bitte mit dem Kundendienst in Verbindung.
- Zur Montage der unterschiedlichen Anbauteile (Riemenscheiben, Zahnräder, Kupplungen, Wellen usw.) auf den Hohl- oder Vollwellen sind die vorgesehenen Gewindebohrungen oder Aufziehvorrchtungen zu verwenden. Diese gewährleisten eine einwandfreie Montage, ohne die Lager oder die Außenteile des Getriebes zu beschädigen. Die in Berührung kommenden Passungen und Oberflächen der Wellen sind zu fetten/ölen, um ein Festfressen durch Passungsrost zu vermeiden.
- Bei Lackierung ist darauf zu achten, daß alle Gummiteile und fallweise die in den Entlüftungsdeckeln vorhandenen Bohrungen nicht überlackiert werden.
- Bei Getrieben mit Ölstopfen ist die zum Transport verwendete Verschlussschraubendurch die beigelegte Entlüftungsschraube zu ersetzen.
- Der Schmierölstand ist an der Füllstandsanzeige zu überprüfen, sofern vorhanden. Der Antrieb ist stufenweise in Betrieb zu nehmen, wobei zunächst mit Teillast angefahren werden sollte.
- Sind unter dem Antrieb Geräteteile oder Materialien angeordnet, die durch geringe Mengen austretenden Öls beschädigt werden könnten, so ist eine geeignete Schutzvorrichtung vorzusehen.

IT

INSTALLAZIONE

Per garantire un buon funzionamento de riduttori ed una miglior durata nel tempo è necessario un corretto accoppiamento alla struttura cui viene fissato il gruppo.

Pertanto le superfici di tale struttura dovranno essere lavorate con centraggi in H8 ed in modo da garantire un'ottima planarità e perpendicolarità con l'asse del riduttore. Per l'installazione del riduttore è consigliabile attenersi alle seguenti indicazioni:

- Per gruppi installati all'aperto si consiglia dove possibile, di proteggere i riduttori dalle intemperie, di trattarli con sistemi anticorrosivi e di proteggere i paraoli con grasso idrorepellente.
- Per il fissaggio del riduttore usare la bulloneria indicata sotto ogni disegno nelle schede tecniche di prodotto. Usare inoltre tutti i fori di fissaggio previsti sulle flange dei riduttori.
- L'abbinamento fra riduttori e motori, principalmente elettrici o idraulici, viene normalmente fatto mediante flangiatura diretta quando non si presentano particolari condizioni di criticità, che possono provocare danni dopo l'installazione.
- Il fissaggio sulla macchina deve essere stabile per evitare qualsiasi vibrazione.
- Verificare il corretto senso di rotazione dell'albero di uscita del riduttore prima del montaggio del gruppo sulla macchina.
- In caso di periodi particolarmente lunghi di stoccaggio (4/6 mesi) se l'anello di tenuta non è immerso nel lubrificante contenuto all'interno del gruppo si consiglia la sua sostituzione in quanto la gomma potrebbe essersi incollata all'albero o addirittura aver perso quelle caratteristiche di elasticità necessarie al corretto funzionamento.
- Garantire un corretto raffreddamento del motore assicurando un buon passaggio d'aria dal lato ventola. Nel caso di temperature ambiente <-5°C o >+40°C contattare il servizio Assistenza Tecnica.
- Il montaggio dei vari organi (pulegge, ruote dentate, giunti, alberi, ecc.) sugli alberi pieni o cavi deve essere eseguito utilizzando appositi fori filettati o altri sistemi che comunque garantiscano una corretta operazione senza rischiare il danneggiamento dei cusci netti o delle parti esterne dei gruppi.
- Lubrificare le superfici a contatto per evitare grippaggi o ossidazioni.
- La verniciatura non deve assolutamente interessare le parti in gomma e i fori esistenti sui tappi di sfianto, quando presenti.
- Per i gruppi provvisti di tappi per olio sostituire il tappo chiuso utilizzato per la spedizione con l'apposito tappo di sfianto.
- Controllare il corretto livello del lubrificante tramite, quando prevista, l'apposita spia. La messa in funzione deve avvenire in maniera graduale, evitando l'applicazione immediata del carico massimo.
- Quando sotto alla motorizzazione sono presenti organi, cose o materiali danneggiabili dall'eventuale fuoriuscita, anche limitata, di olio è opportuno prevedere un'apposita protezione.

FR

INSTALLATION

Pour garantir le bon fonctionnement des réducteurs et leur durée de vie maximum, il est indispensable d'assurer un bon accouplement à la structure sur laquelle le groupe doit être fixé. Aussi, les surfaces de cette structure doivent être usinées par des centrages en H8 et de façon à garantir une planéité optimale et une perpendicularité par rapport à l'axe du réducteur. Pour l'installation du réducteur, il faut se conformer aux indications suivantes:

- Pour les groupes installés à ciel ouvert, il est conseillé, dans la mesure du possible, de mettre les réducteurs à l'abri des intempéries, de les traiter avec des produits anti-corrosion et de protéger les joints d'étanchéité à l'aide de la graisse hydrofuge.
- Pour effectuer la fixation du réducteur, utiliser les boulons indiqués sous chaque dessins de s fiches techniques du produit. En outre, utiliser tous les trous de fixation prévus sur les brides des réducteurs.
- L'assemblage des réducteurs aux moteurs principalement électriques ou hydrauliques, est généralement assuré par bridage direct en l'absence de conditions critiques particulières susceptibles d'endommager l'installation.
- La fixation sur la machine doit être stable pour éviter toute vibration.
- Avant le montage du groupe sur la machine, vérifier que le sens de rotation de l'arbre de sortie du réducteur soit correct.
- En cas de périodes de stockage particulièrement longues (4/6 mois), si la bague d'étanchéité n'est pas immergée dans le lubrifiant contenu à l'intérieur du groupe, on conseille son remplacement, car le caoutchouc pourrait être collé à l'arbre ou avoir perdu les caractéristiques d'élasticité nécessaires à un fonctionnement correct.
- Vérifier que le refroidissement du moteur soit suffisant, en assurant un bon passage d'air du côté ventilateur. En cas de températures ambiante <-5°C ou >+40°C, contacter le S.ce techniques.
- Le montage de différents organes (poules, roues dentées, accouplements, arbres, etc.) sur les arbres pleins ou creux doit être effectué en utilisant les trous filetés ou d'autres systèmes assurant de toute façon une opération correcte, sans risquer d'endommager les roulements ou les parties extérieures des groupes. Lubrifier les surfaces en contact, afin d'éviter le grippage ou l'oxydation.
- La peinture ne doit absolument pas toucher les parties en caoutchouc et, si présents, les trous sur les bouchons d'évent.
- Pour les groupes avec bouchons d'huile, remplacer le bouchon, utilisé lors de l'expédition, par le bouchon d'évent.
- Contrôler, grâce au voyant (si prévu), que le niveau du lubrifiant correspond. La mise en marche doit s'effectuer d'une façon graduelle, en évitant l'application immédiate de la charge maximale.
- Si des organes, des choses ou des matériels pouvant être endommagés par l'éventuelle sortie d'huile, même si limitée, sont présents sous la motorisation, il faut prévoir une protection adéquate.

ES

INSTALACIÓN

Para garantizar un buen funcionamiento de los reductores y una mayo duración se deberá realizar un correcto acoplamiento a la estructura en la que se fija el grupo. Por tanto las superficies de dicha estructura tendrán que estar bien planas y los ejes de los agujeros respetar una tolerancia H8, de este modo se podrá garantizar una óptima planaridad y perpendicularidad con el ejedel reductor. Para la instalación del reductor, atenerse a las siguientes indicaciones:

- Para los grupos instalados al aire libre se aconseja, donde sea posible, proteger los reductores contra la intemperie, tratarlos con sistemas contra la corrosión y proteger los sellos de lubricación con grasa hidrófuga.
- Pour effectuer la fixation du réducteur, utiliser les boulons indiqués sous chaque dessins des fiches techniques du produit. En outre, utiliser tous les trous de fixation prévus sur les brides des réducteurs.
- El montaje entre los reductores y los motores, principalmente eléctricos o hidráulicos, generalmente se realiza con embridado directo siempre que no se presenten particulares condiciones críticas que podrían ocasionar daños después de la instalación.
- Para evitar las vibraciones, la fijación sobre la máquina tiene que ser estable.
- Antes del montaje del grupo sobre la máquina, controlar que el sentido de rotación del eje de salida del reductor sea correcto.
- En caso de periodos de almacenamiento muy largos (4/6 meses), si el retén no está sumergido en el lubricante contenido en el grupo, se aconseja su reemplazo porque la goma podría estar pegada al eje o haber perdido las características de elasticidad necesarias para un funcionamiento correcto.
- Controlar que la refrigeración del motor sea suficiente, asegurando una correcta transferencia de aire del lado ventilador. En caso de temperatura ambiente de <-5°C o >+40°C, ponerse en contacto con el Servicio técnico.
- El montaje de distintos órganos (poleas, ruedas dentadas, acoplamientos, ejes, etc.) sobre los ejes llenos o huecos debe ser efectuado utilizando los agujeros roscados correspondientes u otros sistemas, asegurando de todas maneras una operación correcta sin correr el riesgo de dañar los cojinetes o las partes externas de los grupos.
- Lubricar las superficies en contacto para evitar los gripados olas oxidaciones.
- El barnizado no debe cubrir las partes de goma y los agujeros en los existentes tapones - respiraderos. Para los grupos equipados de tapones de aceite, reemplazar el tapón cerrado, utilizado durante el transporte, por el tapón respiradero.
- Controlar, por medio del indicador (si previsto), que el nivel del lubricante corresponda. La puesta en marcha se debe producir de manera gradual evitando la aplicación súbita de la carga máxima.
- Si bajo el reductor hay mecanismos, cosas ó materiales que puedan dañarse por una eventual pérdida de aceite, deberá preverse una protección adecuada.

EN RADIAL LOADS - TECHNICAL DESCRIPTIONS

The value of the admissible radial load (N) is given in the tables relating to the performance of the reduction unit at issue. It is related to the load applied on the centre line of the shaft and in the most unfavourable conditions of angle of application and direction of rotation.

The maximum admissible axial loads are 1/5 of the value of the given radial load when they are applied in combination with the radial load.

The tables relating to the output shafts give the maximum admissible value.

This value must never be exceeded since it relates to the strength of the case.

Particular conditions of radial load higher than the limits of the catalogue may occur. In this case, call our Technical Service and provide details on the application: direction of the load, direction of rotation of the shaft, type of service.

In case of double extension shafts with radial load applied on both ends, the max. admissible radial loads must be defined according to the specific running conditions, in this case call our Technical Service.

The radial load on the shaft is calculated with the following formula:

$$F_{RXL} = \frac{2000 \cdot M_2 \cdot fz}{d_o} \leq F_{R1} \text{ o } F_{R2}$$

F_{RXL} (N)

Resulting radial load

M₂ (Nm)

Torque on the shaft

d_o (mm)

Diameter of the transmission member mounted on the shaft

F_R (N)

Value of the maximum admitted radial load F_{R1} - F_{R2} (see relative tables).

- fz =** 1,1 Gear pinion
1,4 Chain wheel
1,7 V-pulley
2,5 Flat pulley

When the resulting radial load is not applied on the centre line of the shaft it is necessary to adjust the admissible radial load F_{R1-2} with the following formula:

$$F_{RX} = \frac{F_{R1-2} \cdot z}{(y + x)}$$

y, z = values given in the tables on page 22.

x = distance from the point of application of the load to the shaft shoulder.

DE QUERBELASTUNGEN - TECHNISCHE BESCHREIBUNGEN

Der Wert der zulässigen Querbelastung (N) wird in den Tabellen über die Leistungen des betreffenden Getriebes aufgeführt und ist die Kraft, die auf die Mittellinie der Wellen unter ungünstigsten Bedingungen wie Anwendungswinkel und Drehrichtung einwirkt.

Die zulässigen Axialbelastungen betragen 1/5 der aufgeführten Querbelastungen, wenn diese gleichzeitig einwirken.

Die Tabellen über die Abtriebswellen geben den für die Lager bzw. das Gehäuse zulässigen Höchstwert an; dieser Wert darf nie überschritten werden.

Falls die im Katalog aufgeführten Grenzwerte doch überschritten werden sollen, setzen Sie sich bitte mit unserem Kundendienst in Verbindung und nennen Sie ihm alle Anwendungsdaten wie Belastungsrichtung, Drehrichtung der Welle, Anwendungsort.

Sofern die Anwendung mit einer beiseitigen Einleitung der Querkraft arbeitet, ist die Anwendung hinsichtlich der Einsatzbedingungen zu überprüfen. Hierzu kontaktieren Sie bitte unser technisches Büro.

Die Querbelastung (Querkraft) auf der Welle wird durch nachstehende Formel berechnet:

$$F_{RXL} = \frac{2000 \cdot M_2 \cdot fz}{d_o} \leq F_{R1} \text{ o } F_{R2}$$

F_{RXL} (N)

Resultierende Querkraft

M₂ (Nm)

Wellendrehmoment

d_o (mm)

Durchmesser des an der Welle montierten Antriebselements

F_R (N)

Max. zul. Querkraft F_{R1} - F_{R2} (siehe entspr. Tafel).

- fz =** 1,1 Zahnrad
1,4 Rad für Kette
1,7 Flanschscheibe
2,5 Flachriemenscheibe

Sofern die resultierende Querkraft nicht auf die mitte der welle bezogen ist, ist die effektive Kraft F_{R1-2} durch formel zu berechnen:

$$F_{RX} = \frac{F_{R1-2} \cdot z}{(y + x)}$$

y, z = siehe Tafeln auf seite 22.

x = Abstand der Querkraft zur Wellenschulter.

IT CARICHI RADIALI - DESCRIZIONI TECNICHE

Il valore del carico radiale (N) ammissibile viene riportato nelle tabelle relative alle prestazioni del riduttore in same, ed è relativo al carico applicato sulla mezzeria dell'albero e nelle condizioni più sfavorevoli come angolo di applicazione e senso di rotazione.

I carichi assiali massimi ammissibili sono 1/5 del valore del carico radiale indicato quando sono applicati in combinazione col carico radiale stesso.

Nelle tabelle relative agli alberi di uscita viene indicato il valore massimo ammissibile, questo valore non deve mai essere superato in quanto è relativo alla resistenza della cassa. Possono essere verificate condizioni particolari di carico radiale superiori ai limiti di catalogo, in questo caso contattare il ns. Servizio Tecnico e fornire tutti i dati applicativi: direzione del carico, senso di rotazione dell'albero, tipo di servizio.

Nel caso di alberi bisporgenti in cui è previsto l'applicazione di carichi radiali su entrambe le estremità, i carichi massimi ammissibili sono da definire in funzione delle condizioni di esercizio specifiche, in questo caso contattare il ns. Servizio Tecnico.

Il carico radiale sull'albero si calcola con la seguente formula:

$$FR_{XL} = \frac{2000 \cdot M_2 \cdot fz}{d_o} \leq FR_1 \text{ o } FR_2$$

FR_{XL} (N)
Carico radiale risultante
M₂ (Nm)
Momento torcente sull'albero
d_o (mm)
Diametro dell'elemento di trasmissione montato sull'albero
F_R (N)
Valore di carico radiale massimo ammesso FR₁ - FR₂
(ved. tab.relative)

fz = 1,1 Pignone dentato
1,4 Ruota per catena
1,7 Puleggia a gola
2,5 Puleggia piana

Quando il carico radiale risultante non è applicato in mezzeria dell'albero occorre correggere il carico radiale ammissibile FR₁₋₂ con la seguente formula:

$$FR_X = \frac{FR_1 \cdot 2 \cdot z}{(y + x)}$$

y, z = valori riportati nelle tabelle pag. 14
x = distanza del punto di applicazione del carico da spallamento albero.

FR CHARGES RADIALES - DESCRIPTIONS TECHNIQUES

La valeur de la charge radiale (N) admissible est indiquée dans les tableaux concernant les performances du réducteur examiné et correspond à la charge appliquée sur la ligne médiane de l'arbre, dans les conditions les plus défavorables au niveau de l'angle d'application et du sens de rotation.

Les charges axiales maximales admissibles sont 1/5 de la valeur de la charge radiale indiquée, au cas où elles seraient appliquées en combinaison avec la charge radiale même.

Les tableaux concernant les arbres de sortie indiquent la valeur maximale admissible, valeur qui ne doit jamais être dépassée car elle correspond à la résistance de la carcasse.

Des conditions particulières de charges radiales supérieures aux limites de catalogue peuvent être vérifiées; dans ce cas, contacter notre S.c.e Technique en donnant toutes les données d'application: direction de la charge, sens de rotation de l'arbre, type de service.

Dans le cas d'arbre double avec une charge radiale appliquée aux deux extrémités, la charge radiale maxi admissible doit être définie selon les conditions de fonctionnement spécifiques, dans ce cas contacter notre service technique.

La charge radiale sur l'arbre doit être calculée selon la formule suivante:

$$FR_{XL} = \frac{2000 \cdot M_2 \cdot fz}{d_o} \leq FR_1 \text{ o } FR_2$$

FR_{XL} (N)
Charge radiale résultante
M₂ (Nm)
Torque on the shaft
d_o (mm)
Diameter of the transmission member mounted on the shaft
F_R (N)
Valeur de charge radiale maximum admise FR₁ - FR₂
(voir table aux correspondants)

fz = 1,1 Pignon denté
1,4 Roue pour chaîne
1,7 Pouile à gorge
2,5 Pouile plate

Quand la charge radiale résultante n'est pas appliquée au milieu de l'arbre, il est nécessaire de corriger la charge radiale admissible FR₁₋₂ avec la formule suivante:

$$FR_X = \frac{FR_1 \cdot 2 \cdot z}{(y + x)}$$

y, z = valeurs indiquées dans les tableaux à page 14.
x = distance entre le point d'application de la charge et l'épaule - ment de l'arbre.

ES CARGAS RADIALES - DESCRIPCIONES TÉCNICAS

El valor de carga radial (N) admisible es indicado en las tablas relacionadas a las prestaciones del reductor examinado y se refiere a la carga aplicada sobre la línea de centro del eje y en las condiciones más desfavorables como ángulo de aplicación y sentido de rotación.

Las cargas axiales máximas admisibles son 1/5 del valor de carga radial indicado, cuando están aplicadas en combinación con la carga radial misma.

En las tablas relacionadas a los ejes de salida se indica el valor máximo admisible; nunca se debe superar este valor, porque se refiere a la resistencia de la carcasa.

Podrían presentarse condiciones particulares de carga radial superiores a los límites de catálogo; en este caso, ponerse en contacto con nuestro Servicio técnico e indicar todos los datos de la aplicación: dirección de carga, sentido de rotación del eje, tipo de servicio.

En caso de ejes dobles o huecos sobre los que se prevea la aplicación de cargas radiales sobre ambos extremos, las cargas máximas admisibles se deben definir en función de las características de la aplicación, en ese caso contactar a nuestro Servicio Técnico.

La carga radial sobre el eje se calcula con la siguiente fórmula:

$$FR_{XL} = \frac{2000 \cdot M_2 \cdot fz}{d_o} \leq FR_1 \text{ o } FR_2$$

FR_{XL} (N)
Carga radial resultante
M₂ (Nm)
Par de torsión sobre el eje
d_o (mm)
Diamètre de l'élément de transmission monté sur l'arbre
F_R (N)
Valor de carga radial máximo admitido FR₁ - FR₂ (ver tablas correspondientes)

fz = 1,1 Piñon dentado
1,4 Piñon de cadena
1,7 Polea para correa trapezoidal
2,5 Polea plana

Quando la carga radial resultante no se aplica sobre el centro del eje de salida, se debe corregir la carga radial admisible FR₁₋₂ mediante la siguiente fórmula:

$$FR_X = \frac{FR_1 \cdot 2 \cdot z}{(y + x)}$$

y, z = valores indicados en las tablas pag. 14.
x = distancia desde el punto de aplicación de la carga hasta la base del eje.

EN RADIAL LOADS - TECHNICAL DESCRIPTIONS

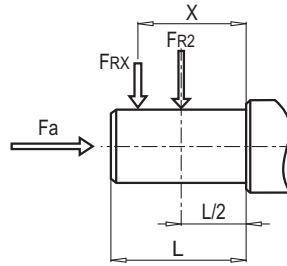
Output Shafts

When the radial load is not on the centre line of the shaft, it is necessary to adjust the admissible radial load FRX with the following formula:

Arbres de Sortie

Quand la charge radiale n'est pas au milieu de l'arbre, il est nécessaire de corriger la charge radiale admissible FRX avec la formule suivante:

$$FRX = \frac{FRX \cdot z}{(y + x)} \text{ (N)}$$



DE QUERBELASTUNGEN - TECHNISCHE BESCHREIBUNGEN

Abtriebswellen

Sofern die radiale Querkraft nicht auf die Mitte der Welle bezogen ist, ist die effektive zulässige Kraft FRX durch Formel zu berechnen:

Ejes de Salida

Si la carga radial resultante no se aplica sobre el centro del eje, corregir la carga radial admissible FRX mediante la siguiente fórmula:

A/F	301	351	401	501	601	701
z	89	98	115	151	210	232
y	79	73	85	111	155	177
FR2 max (**)	1000	2500	3700	4000	5000	6000
Fa max (*)	5500	6500	7000	8500	11500	13500

A/F	202	202 G	252-253	302-303	352-353	402-403	502-503	602-603	702-703	902-903
z	86,5	103	120	138	169	195	238	281	331	367
y	66,5	83	96	108	134	155	188	221	261	282
FR2 max(**)	2500	2800	5500	6600	8000	12000	18000	22000	30000	55000

(**FR2) Max. admissible value of the reducer; verify max. admissible value on performance tables.
 (**FR2) Entspricht dem max. zulässigem getriebe wert; bitte beachten sie den max. wert de tabelle.
 (**FR2) Valore massimo ammesso dal riduttore; verificare valore massimo ammesso su tabelle di prestazioni.
 (**FR2) Valeur maximale admissible du réducteur; vérifier la valeur maxi admissible dans les tableaux de performances.
 (**FR2) Valor máximo admisible por el reductor; verificar el valor máximo admisible en las tablas de prestaciones.

(*) Maximum axial load values admissible in only one direction with the use of a thrust bearing (on request).
 (*) Valori di carico assiale massimo ammissibile in una sola direzione per versione con cuscinetto reggispira (a richiesta).
 (*) Valeurs de charge axiale maximum admissible dans une seule direction pour la version avec roulements coniques (sur demande).
 (*) Valores de la fuerza axial maxima admissible en un unico sentido con rodamiento axial (bajo demanda).

IT CARICHI RADIALI - DESCRIZIONI TECNICHE

Alberi in Entrata

Con carico radiale risultante non in mezzzeria dell'albero, correggere il carico radiale ammissibile FRX con la formula:

FR CHARGES RADIALES - DESCRIPTIONS TECHNIQUES

Input Shafts

When the radial load is not on the centre line of the shaft, it is necessary to adjust the admissible radial load FRX with the following formula:

Arbres D'entree

Quand la charge radiale n'est pas au milieu de l'arbre, il est nécessaire de corriger la charge radiale admissible FRX avec la formule suivante:

ES CARGAS RADIALES - DESCRIPCIONES TÉCNICAS

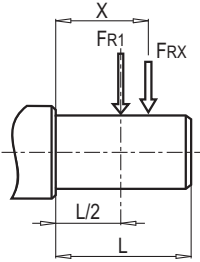
Antriebswellen

Sofern die radiale Querkraft nicht auf die Mitte der welle bezogen ist, ist die effektive zulässige kraft FRX durch formel zu berechnen:

Ejes de Entrada

Si la carga radial resultante no se aplica sobre el centro del eje, corregir la carga radial admissible FRX mediante la siguiente fórmula:

$$FRX = \frac{FR1 \cdot z}{(y + x)} \quad (N)$$



A/F - W	301	351	401	501	601	701
z	105	105	105	137	175	175
y	80	80	80	108	135	135
FR1 max (**)	1320	1800	2200	2500	3000	3000

A/F - W	202	202 G	252-253	302-303	352-353	402-403	502-503	602-603	702-703	902-903
z	-	-	105	105	105	137	137	175	175	225
y	-	-	80	80	80	108	108	135	135	170
FR1 max (**)	-	-	2200	2200	2500	3600	3600	7200	7200	15000

(**FR1) Max. admissible value of the reducer; verify max. admissible value on performance tables.
 (**FR1) Entspricht dem max. zulässigem getriebe wert; bitte beachten sie den max. wert de tabelle.
 (**FR1) Valore massimo ammesso dal riduttore; verificare valore massimo ammesso su tabelle di prestazioni.
 (**FR1) Valeur maximale admissible du réducteur; vérifier la valeur maxi admissible dans les tableaux de performances.
 (**FR1) Valor máximo admisible por el reductor; verificar el valor máximo admisible en las tablas de preestaciones.

EN MOMENTS OF INERTIA

Following values are indicative only and refer to gear reducers fitted with input PAM.
These values refer to maximum moment of inertia.

DE TRÄGHEITSMOMENTE

Die angegebenen Werte sind Richtwerte und beziehen sich auf Getriebe mit IEC Eingangsflansch.
Die angegebenen Werte beziehen sich jeweils auf das max. Massenträgheitsmoment.

IT MOMENTI D'INERZIA

I seguenti valori sono solo indicativi. Sono riferiti a riduttori predisposti con l'attacco motore PAM.
I valori in tabelle sono riferiti al massimo di quelli calcolati.

FR MOMENTS D'INERTIE

Les valeurs suivantes sont seulement indicatives et se rapportent à des réducteurs de vitesse équipés avec l'entrée PAM.
Ces valeurs sont relatives au moment d'inertie maximum.

ES MOMENTOS DE INERCIA

Los valores siguientes son sólo indicativos y se refieren a los reductores con PAM de entrada.
Estos valores están referidos al momento de inercia máximo.

A - F - AF	J*1E-4 [Kg*m2]
202	-
202 G	-
252 - 253	0,7
301	0,8
302 - 303	0,7
351	1,9
352 - 353	0,9
401	4,6
402 - 403	2,0
502 - 503	6,8
501	11,0
602 - 603	10,6
601	34,5
702 - 703	28,2
701	76,4
902 - 903	44,2

EN LUBRICATION

In cases of ambient temperatures not envisaged in the table, call our Technical Service.
In the case of temperatures under -30°C or over 60°C it is necessary to use oil seals with special properties.

For operating ranges with temperatures under 0°C it is necessary to consider the following:

- 1- The motors need to be suitable for operation at the envisaged ambient temperature.
- 2- The power of the electric motor needs to be adequate for exceeding the higher starting torques required.
- 3- In case of cast-iron gear reducers, pay attention to impact loads since cast iron may have problems of fragility at temperatures under -15°C.
- 4- During the early stages of service, problems of lubrication may arise due to the high level of viscosity taken on by the oil and so it is wise to have a few minutes of rotation under no load.

The oil needs to be changed after approximately 10,000 hours. This period depends on the type of service and the environment where the reduction unit works.

DE SCHMIERUNG

Bei in der Tafel nicht vorgesehenen Umgebungstemperaturen setzen Sie sich bitte mit unserem Kundendienst in Verbindung.

Bei Temperaturen unter -30°C oder über 60°C werden Dichtringe aus besonderen Elastomeren benötigt.

Bei Betrieb mit Temperaturen unter 0°C ist folgendes zu berücksichtigen:

- 1- Die Motoren müssen für den Betrieb mit der vorgesehenen niedrigen Raumtemperatur geeignet sein.
- 2- Die Leistung des Elektromotors muß so ausgelegt werden, daß die höheren benötigten Anlaufdrehmomente aufgebracht werden können.
- 3- Bei Getriebegehäusen aus Guß sind die Stoßbelastungen zu beachten, weil der Guß bei Temperaturen unter -15°C verbröden könnte.
- 4- Bei Betriebsbeginn könnten Schmierungsprobleme infolge der hohen Ölviskosität auftreten, daher ist es sinnvoll, für einige Minuten einen Leerlauf auszuführen.

Je nach Umgebungsbedingungen und Betriebsart ist nach etwa 10.000 Betriebsstunden ein Ölwechsel durchzuführen.

IT LUBRIFICAZIONE

Nei casi con temperature ambiente non previste in tabella contattare il ns. Servizio Tecnico.

In caso di temperature inferiori a -30°C o superiori a 60°C occorre utilizzare anelli di tenuta con mescole speciali.

Per i campi di funzionamento con temperature inferiori a 0°C occorre considerare quanto segue:

- 1- I motori devono essere idonei al funzionamento con temperatura ambiente prevista.
- 2- La potenza del motore elettrico deve essere adeguata al superamento delle maggiori coppie di avviamento richieste.
- 3- Nel caso di riduttori con cassa in ghisa prestare attenzione ai carichi d'urto in quanto la ghisa può presentare problemi di fragilità a temperature inferiori ai -15°C.
- 4- Durante le prime fasi di servizio possono insorgere problemi di lubrificazione cause l'elevata viscosità che assume l'olio e quindi è opportuno procedere ad alcuni minuti di rotazione a "vuoto".

Il cambio olio deve essere eseguito dopo circa 10.000 ore, questo periodo è in funzione del tipo di servizio e dell'ambiente in cui opera il riduttore.

FR LUBRIFICATION

En cas de températures ambiantes non prévues dans le tableau, contacter notre Service Technique.

En cas de température au-dessous de -30°C ou au-dessus de 60°C, il faut utiliser des bagues d'étanchéité avec mélanges spéciaux.

Pour les champs de fonctionnement avec température au-dessus de 0°C, il faut considérer ce qui suit:

- 1- Les moteurs doivent être aptes au fonctionnement à la température ambiante prévue.
- 2- La puissance du moteur électrique doit être au-dessus de la plupart des couples de démarrage demandés.
- 3- En cas de réducteurs avec carcasse en fonte, faire attention aux charges de choc, car la fonte peut présenter des problèmes de fragilité à températures au-dessous de -15°C.
- 4- Lors des premières phases de service, des problèmes de lubrification dus à la viscosité élevée, que l'huile assume, pourraient se vérifier; il faut donc procéder à une rotation "à vide" de quelques minutes.

Le changement d'huile doit être effectué après 10,000 heures environ; cette période est en fonction du type de service et du milieu dans lequel le réducteur travaille.

ES LUBRICACIÓN

En caso de temperaturas no previstas en la tabla, ponerse en contacto con nuestro Servicio técnico.

En caso de temperaturas inferiores a -30°C o superiores a 60°C, es necesario utilizar anillos de retén con mezclas especiales. Para los campos de funcionamiento con temperaturas inferiores a 0°C, es necesario cumplir con lo que sigue:

- 1- Los motores tienen que ser idóneos al funcionamiento con la temperatura ambiente prevista.
- 2- La potencia del motor eléctrico tiene que ser idónea para superar los mayores pares de arranque pedidos.
- 3- En caso de reductores con carcasa de fundición, cuidado con las cargas de choque porque la fundición puede presentar problemas de fragilidad con temperaturas inferiores a los -15°C.
- 4- Durante las primeras fases de servicio podrían surgir unos problemas de lubricación debidos a la elevada viscosidad del aceite y es por lo tanto oportuno efectuar una rotación en "vacío" por algunos minutos.

El cambio de aceite tiene que ser efectuado aproximadamente después de 10.000 horas; claramente, este periodo es en función del tipo de ambiente en el que trabaja el reductor.

EN LUBRICATION

DE SCHMIERUNG

IT LUBRIFICAZIONE

FR LUBRIFICATION

ES LUBRICACIÓN

Mineral Oil / Mineralöl / Olio Minerale / Huile Minérale / Aceite Mineral							
	T°C ISO SAE...	ENI	SHELL	KLUBER	MOBIL	CASTROL	BP
A/F 301-701 A/F 202-902 A/F 253-903	(-5) / (+40) ISO VG220	BLASIA 220	OMALA OIL220	KLUBEROIL GEM 1-220N	MOBILGEAR 600 XP 220	ALPHA MAX 220	ENERGOL GR-XP220
	(-15) / (+25) ISO VG150	BLASIA 150	OMALA OIL150	KLUBEROIL GEM 1-150N	MOBILGEAR 600 XP 150	ALPHA MAX 150	ENERGOL GR-XP150

Special lubricants / Spezialschmierstoffe / Lubrificanti speciali / Lubrifiants spéciaux / Lubricantes especiales			
		*T°C	Synthetic oil / Synthetisches Öl / Olio sintetico Huile synthétique / Aceite sintetico
Oils for low temperature Öle für niedrige Temperaturen Oli per basse temperature Huiles pour basse température Aceites para bajas temperaturas	ENI	(-25) - (+20)	BLASIA 150 S (ISO VG150)
	KLUBER	(-35) - (+10)	KLUBERSYNTH GH 6-80 (ISO VG68)
	MOBIL	(-40) - (+5)	SCH 624 (ISO VG32)
	KLUBER	(-40) - (+5)	KLUBERSYNTH GH 6-32 (ISO VG32)
Oils for low temperature - Food sector Öle für niedrige Temperaturen - Food-Sektor Oli per basse temperature - Settore alimentare Huiles pour basse température - Secteur de l'alimentation Aceites para bajas temperaturas - Sector alimentario	KLUBER	(-30) - (+10)	KLUBERSYNTH UH1-6 100 (ISO VG100)
Oils for high temperature / Öle für hohe Temperaturen Oli per alte temperature / Huiles pour haute température Aceites de alta temperatura	KLUBER	(-10) - (+50)	KLUBERSYNTH GH 6-460 (ISO VG460)
	KLUBER	(-10) - (+70)	KLUBERSYNTH GH 6-680 (ISO VG680)
Oils for high temperature - Food sector Öle für hohe Temperaturen - Food-Sektor Oli per alte temperature - Settore alimentare Huiles pour haute température - Secteur de l'alimentation Aceites de alta temperatura - Sector alimentario	KLUBER	(-10) - (+50)	KLUBERSYNTH UH1-6 460 (ISO VG460)
Food sector / Food-Sektor / Settore alimentare Secteur de l'alimentation / Sector alimentario	KLUBER	(-15) - (+40)	KLUBERSYNTH UH1-6 220 (ISO VG220)

If 'special' lubricant is required please contact for Technical Assistance
 Falls spezielles Öl verwendet werden soll kontaktieren sie bitte unseren Kundendienst
 Per l'utilizzo di lubrificanti speciali, contattare l'assistenza tecnica
 Si un Lubrifiant spécial est demandé, merci de contacter notre service technique. Para
 el uso de lubricantes especiales contactar con la asistencia técnica

* Temperatura ambiente di funzionamento
 * Working ambient temperature
 * Température ambiante de fonctionnement
 * Betriebsumgebungstemperatur
 * Temperatura ambiente de funcionamiento

EN LUBRICATION

- For the reduction units A/F series it is always necessary to specify the mounting position.
 - A/F 1 stage 30, 35, 40 and 2,3 stage 25, 30, 35, are supplied complete with lubricant, have no oil plugs and need no maintenance
 - The gear reducer A/F series 1 stage 50, 60, 70 and 2,3 stage 40, 50, 60, 70, 90 are supplied complete with lubricant and are fitted with oil plugs to suit any mounting position included in the catalogue.
 It is recommended, after installation, to replace the closed plug used for transportation with the supplied breather plug. Lubricant quantities are only indicative, For correct filling always refer to the sight glass or the dipstick, when this is supplied.
 Any oil level differences can be caused by constructive tolerances but also on the mounting position or the assembly scheme of the customer Therefore it is very important for the customer to check oil level and if necessary to add the necessary quantity.

DE SCHMIERUNG

- Für die Getriebe der Serie A/F ist die Einbaulage anzugeben.
 - Serie A/F mit 1 Übersetzungsstufe in den Baugrößen 30, 35, 40 und mit 2,3 Übersetzungsstufen in den Baugrößen 25, 30, 35, werden werksseitig mit Schmieröl befüllt. Sie bedürfen keinerlei Wartung und sind serienmäßig mit Ölstopfen ausgestattet.
 - Die Getriebe der Serie A/F mit 1 Übersetzungsstufe in den Baugrößen 50, 60, 70 und mit 2,3 Übersetzungsstufen in den Baugrößen 40, 50, 60, 70, 90 werden werkseitig mit Schmieröl, sowie Ölschaugläsern ausgeliefert.
 Die erforderliche Ölmenge und die Positionen der Ölschaugläsern entsprechen der werkseitig vorgeschlagenen Position. Vor der Inbetriebnahme sind die Verschlußstopfen, durch entsprechende Entlüftungsventile, gemäß der Einbaulage, auszutauschen.
 Die angegebenen Ölmenge sind Richtwerte. Diese müssen je nach Einbaulage, über Ölschaugläser, Ölstandsbohrungen der Ölmesstäbe (je nach Type) regelmässig überprüft werden. Ölstandsunterschiede können aus verschiedenen Einbaulagen bei Applikationen resultieren. Nach jeder Montage, sind alle Ölstände sind zwingend zu prüfen und gegebenenfalls anzupassen.

IT LUBRIFICAZIONE

- Per i riduttori serie A/F occorre sempre specificare la posizione di piazzamento prevista.
 - Serie A/F 1 stadio nelle grandezze 30,35,40 e serie A/F 2,3 stadi nelle grandezze 25,30,35 vengono forniti completi di lubrificante sono sprovvisti dei tappi olio e non hanno necessità di alcuna manutenzione
 - I riduttori serie A/F a 1 stadio nelle grandezze 50,60,70 e a 40,50,60,70,90 vengano forniti completi di lubrificante e dei tappi olio necessari a garantire la corretta lubrificazione nella posizione di piazzamento richiesta.
 Si raccomanda, effettuata l'installazione, di sostituire il tappo chiuso utilizzato per il trasporto con il tappo di sfianto fornito a corredo.
 Le quantità di olio in tabella sono solo indicative e per il corretto riempimento si dovrà fare riferimento al tappo o all'astina di livello, se presente.
 Eventuali scostamenti di livello possono dipendere da tolleranze costruttive ma anche dal piazzamento del riduttore o dal piano di montaggio presso cliente. Per tale motivo è opportuno che il cliente verifichi e, se necessario, ristabilisca il livello a riduttore installato.

FR LUBRIFICATION

- Pour les réducteurs série A/F il faut toujours spécifier la position de montage.
 - Série A/F à 1 train pour les grandeurs, 30,35,40 et série A/F 2,3 trains pour les grandeurs 25,30,35 sont fournis avec lubrifiant et sans bouchons et ne nécessitent, donc, aucun entretien.
 - Les réducteurs série A/F à 1 train pour les grandeurs 50,60, 70 et à 2,3 trains pour les grandeurs 40,50,60,70,90 sont fournis avec tous les bouchons nécessaires pour garantir toutes les positions de montage prévues au catalogue.
 On recommande, après l'installation, de changer le bouchon livré pour le transport contre celui fourni avec trou d'évent.
 Les quantités d'huile indiquées en tableau sont seulement indicatives et pour un remplissage correct il faut faire référence au bouchon de niveau ou à la jauge à huile, si présents.
 Toutes les différences de niveau d'huile peuvent être causées par des tolérances de constructions, ou par la position de montage, ou le schéma d'assemblage du client. Par conséquent il est très important que le client vérifie le niveau d'huile et au besoin ajoute la quantité nécessaire.

ES LUBRICACIÓN

- Para los reductores serie A/F es necesario especificar siempre la posición de montaje.
 - Serie A/F de 1tren en los tamaños, 30,35,40 y serie A/F de 2,3 trenes en los tamaños, 25,30,35 se suministran con lubricante, no disponen de tapón aceite y no necesitan ningún mantenimiento.
 - Los reductores serie A/F de 1 tren en los tamaños 50,60,70 y de 2,3 trenes en los tamaños 40,50,60,70,90 se suministran con lubricante y disponen de tapones para todas las posiciones de montaje previstas en el catálogo.
 Es necesario, una vez instalado el reductor en la máquina, sustituir el tapón cerrado, utilizado durante el transporte, por el tapón respiradero que se adjunta.
 Las cantidades de lubricante en la tabla son indicativas y para un correcto llenado hay que tomar de referencia el centra del visor o del asta de nivel si están instaladas.
 Eventuales diferencias del nivel de aceite pueden depender de tolerancias constructivas perotambién de la posición de montaje o del esquema de montaje del cliente. Por tanto es muy importante que el cliente compruebe el nivel de aceite y si es necesario agregue la cantidad adecuada.

A/F	301	351	401	501	601	701
M1	0.5	0.7	0.7	1.45	3.5	4.7
M2	0.5	0.7	0.7	1.5	3.5	4.1
M3	0.5	0.5	0.5	1.5	3.5	3.9
M4	0.5	0.7	0.9	1.5	3.5	4.7
M5-M6	0.5	0.7	0.7	1.5	3.5	4.1

- Quantity of oil in litres ~
 - Ölmenge (Liter) ~
 - Quantità olio in litri ~
 - Quantit d'huile en litres ~
 - Cantidad de aceite en litros ~

A/F	202	202 G	252 - 253	302 - 303	352 - 353	402 - 403	502 - 503	602 - 603	702 - 703	902 - 903
M1	0.16	0.27	0.8	1.2	1.5	3	5.7	10	16.7	29
M2	0.32	0.59	1.2	1.7	2	4.4	7.9	14.3	22.2	40
M3	0.21	0.42	1.1	1.3	1.8	3.6	6.2	11.2	16.9	28.5
M4	0.23	0.45	1.3	1.7	2.2	4.1	7.8	13.4	21.2	34.5
M5-M6	0.20	0.39	1	1.2	1.8	3.4	6.6	11	18.2	27.5

EN MOUNTING POSITIONS

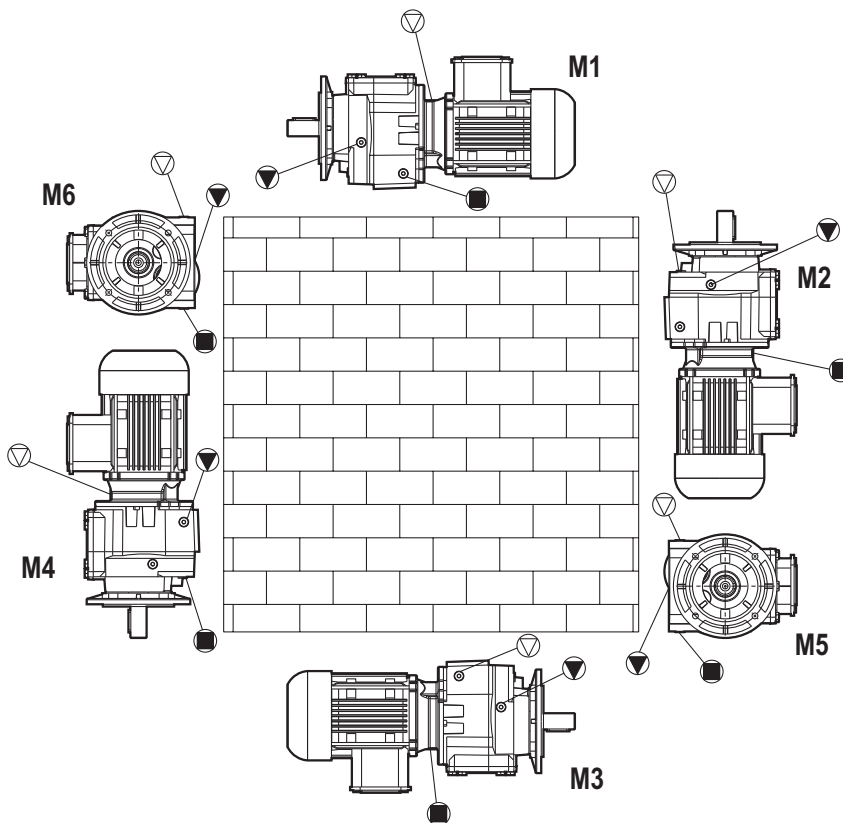
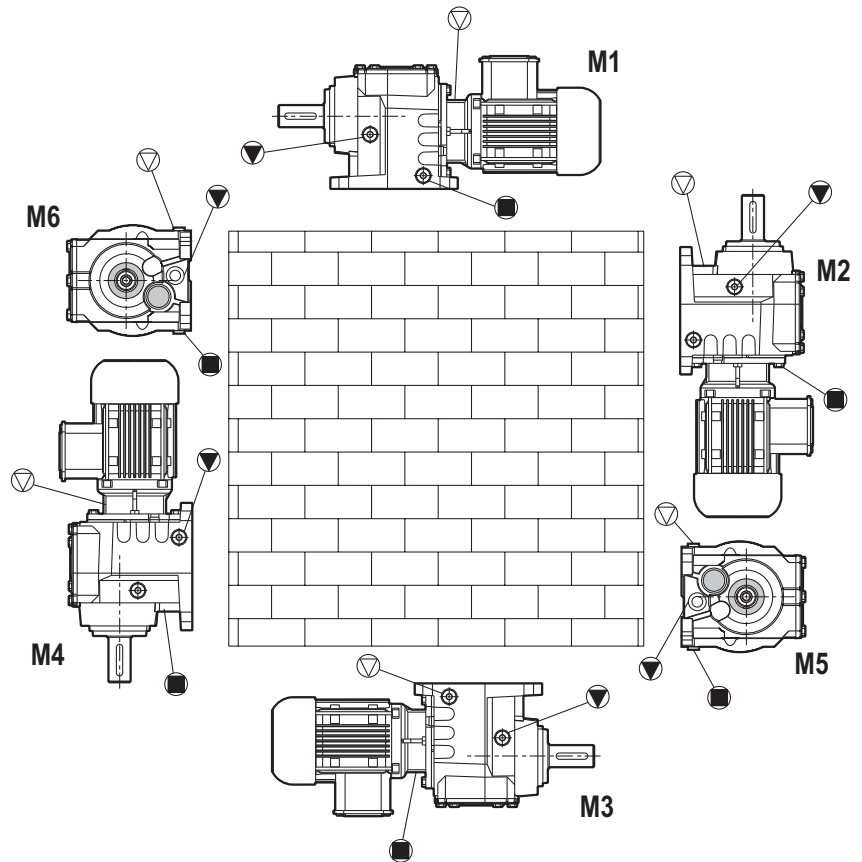
DE EINBAULAGE

IT PIAZZAMENTO

EN POS. DE MONTAJE

DE POS. DE MONTAJE

- A...
- 202
 - 202 G
 - 252 - 253
 - 302 - 303
 - 352 - 353
 - 402 - 403
 - 502 - 503
 - 602 - 603
 - 702 - 703
 - 902 - 903



- | F... | AF... |
|-----------|-----------|
| 202 | 202 |
| 202 G | 202 G |
| 252 - 253 | 252 - 253 |
| 302 - 303 | 302 - 303 |
| 352 - 353 | 352 - 353 |
| 402 - 403 | 402 - 403 |
| 502 - 503 | 502 - 503 |
| 602 - 603 | 602 - 603 |
| 702 - 703 | 702 - 703 |
| 902 - 903 | 902 - 903 |

⊕ Vent plug / Entlüftung
Tappo di sfiato / Évent / Ventilación

■ Drain plug / Öllass / Tappo di scarico dell'olio
Vidange d'huile / Vaciado de aceite

⊖ Oil level / Ölstand / Tappo di livello dell'olio
Niveau d'huile / Nivel de aceite

EN MOUNTING POSITIONS

- For vertical positions, check with pages 78-79.
- Unless specified otherwise, the standard positions are M1.
- For positions not envisaged, it is necessary to call our Technical Service.

DE EINBAULAGE

- Für die vertikalen einbaulagen siehe seite 78-79.
- Falls nicht anders angegeben, sind M1 die standardeinbaulagen.
- Für nicht angegebene einbaulagen setzen sie sich bitte mit unserem kundendienst in verbindung.

IT PIAZZAMENTO

- Per le posizioni di piazzamento verticali verificare quanto detto a pag. 78-79.
- Se non diversamente specificato le posizioni standard sono M1.
- Per le posizioni di piazzamento non previste occorre rivolgersi al ns. Servizio tecnico.

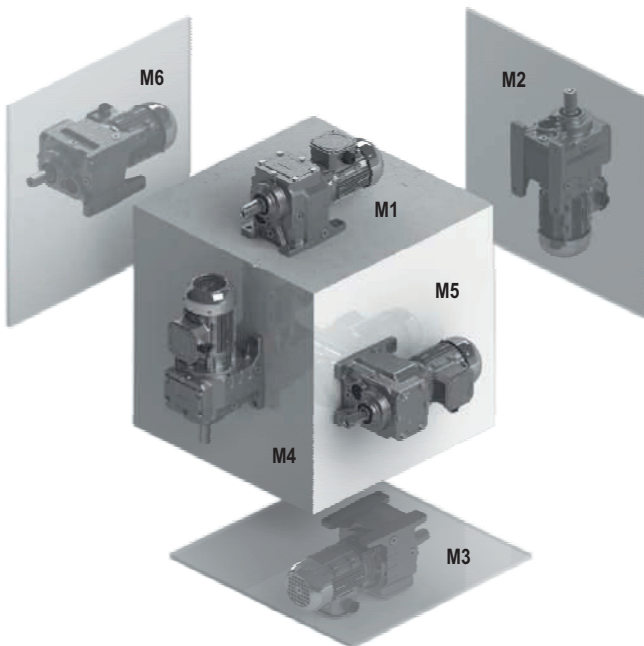
FR POS. DE MONTAGE

- Pour les positions de montage verticales, voir pages 78-79.
- Si non spécifié, les positions standard sont M1.
- Pour les positions de montage non prévues, contacter notre S.ce technique.

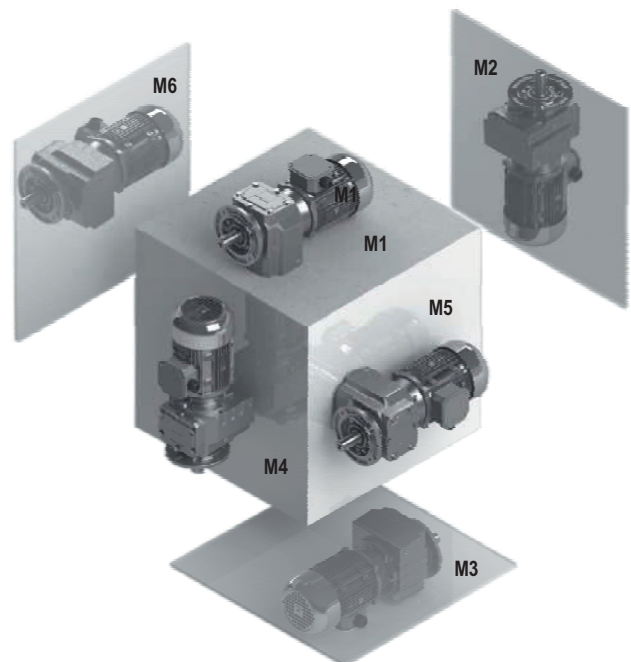
ES POS. DE MONTAJE

- Para las posiciones de montaje verticales, ver las páginas 78-79.
- Si non se especifica el contrario, las posiciones estándar son M1.
- Para las posiciones demontajenoprevistas, es necesario ponerse en contacto con nuestro Servicio técnico.

**A301...701
A202...902
A253...903**



**F301...701
F202...902
F253...903**



EN MOUNTING POSITIONS

- In the case of specific requirements, when ordering, specify the position of the terminal box as shown in the diagram.
- Unless otherwise specified, the gear reducer is supplied with terminal box in position 1.
- Unless specified otherwise, the standard positions are M1.
- For positions not envisaged, it is necessary to call our Technical Service.

DE EINBAULAGE

- Im Falle von Sonderanforderungen ist bei Auftragserteilung die Lage des Klemmenkastens gemäß dem Schema genau anzugeben.
- Sofern nichts Gegenteiliges angegeben, wird der schneckengetriebemotor mit klemmkastenlage 1 geliefert.
- Falls nicht anders angegeben, sind M1 die Standardeinbaulagen.
- Für nicht angegebene Einbaulagen setzen sie sich bitte mit unserem kundendienst in Verbindung.

IT PIAZZAMENTO

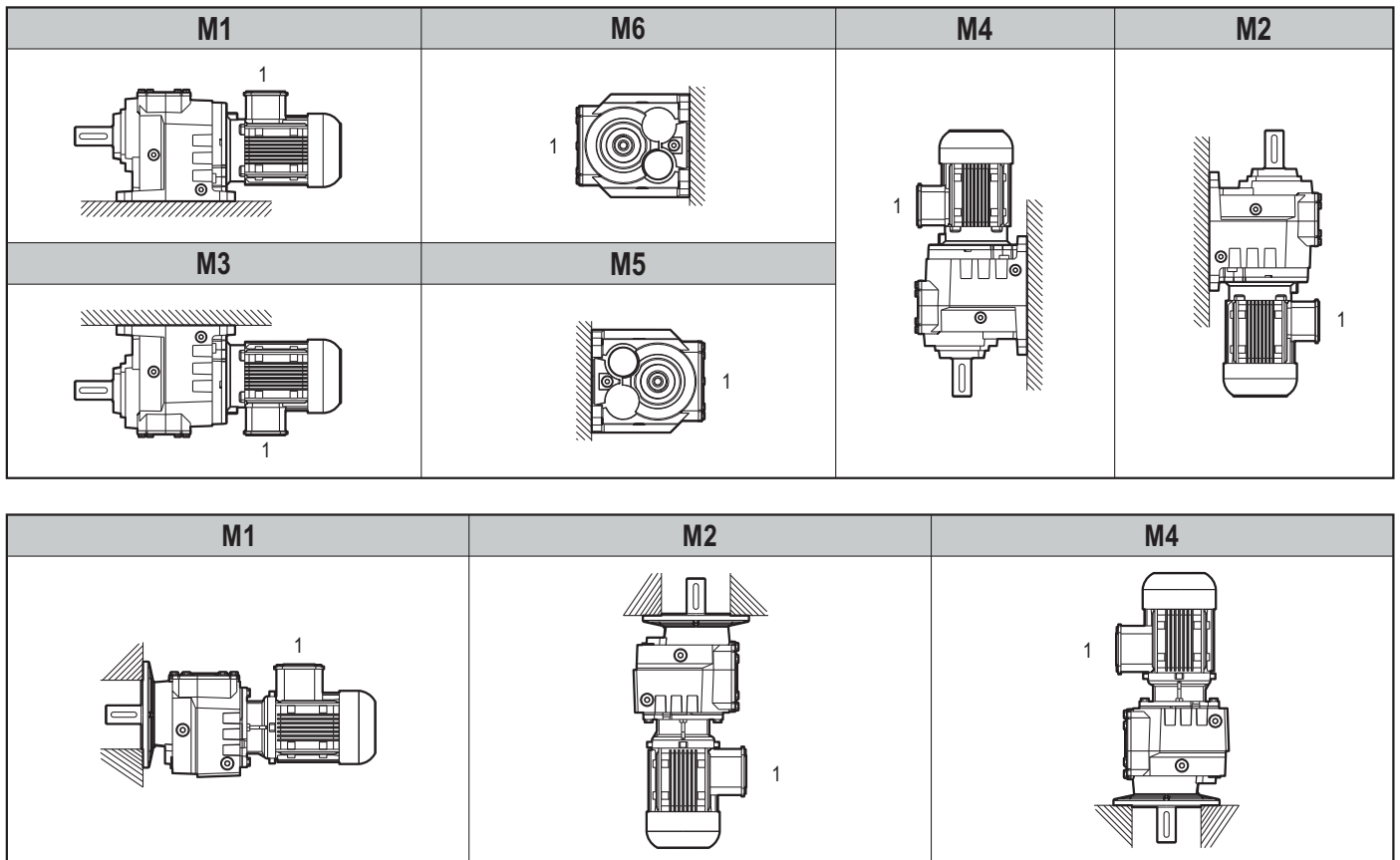
- Nel caso di particolari esigenze specificare in fase di ordine la posizione della morsetteria come da schema.
- Se non diversamente specificato, il gruppo viene fornito con morsetteria in pos. 1.
- Se non diversamente specificato le posizioni standard sono M1.
- Per le posizioni di piazzamento non previste contattare Ufficio Tecnico.

FR POS. DE MONTAGE

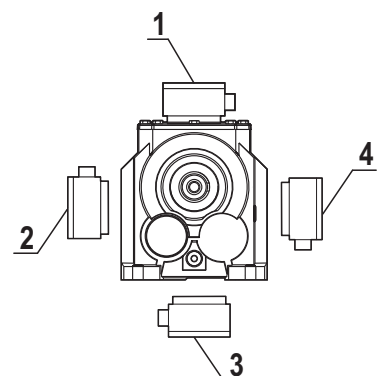
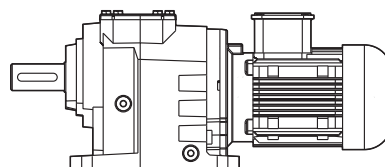
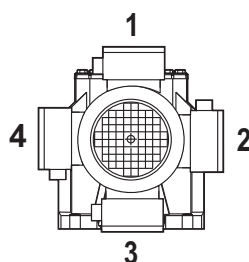
- En cas d'exigences particulières, spécifier, lors de la commande, la position du bornier comme d'après le schéma.
- Sauf indications contraires, le réducteur est fourni avec boîte à borne en position 1.
- Si non spécifié, les positions standard sont M1.
- Pour les positions de montage non prévues, contacter notre S.ce technique.

ES POS. DE MONTAJE

- En caso de exigencias particulares, detallar en el pedido, la posición de la caja de bornes según el esquema.
- Si no está diferentemente especificado, el motorreductor se monta con la caja de bornes en posición 1.
- Si no se especifica el contrario, las posiciones estándar son M1.
- Para las posiciones de montaje no previstas, es necesario ponerse en contacto con nuestro Servicio técnico.



Position of terminal box
Klemmenkastenlage
Posizione morsettieria
Position du bornier
Posición caja de bornes



Grey cast iron series / Serie in ghisa grigia / Serie aus GG. / Série en fonte grise / Serie en fundición gris

A / F...PAM 100

- Fitted for motor coupling version (PAM).
- Ausführungen zum anbau von PAM - Motoren.
- Versione con predisposizione per attacco motore PAM.
- Version avec prédisposition pour moteur PAM.
- Versión motorreductor (PAM).

A / F...100L/4A

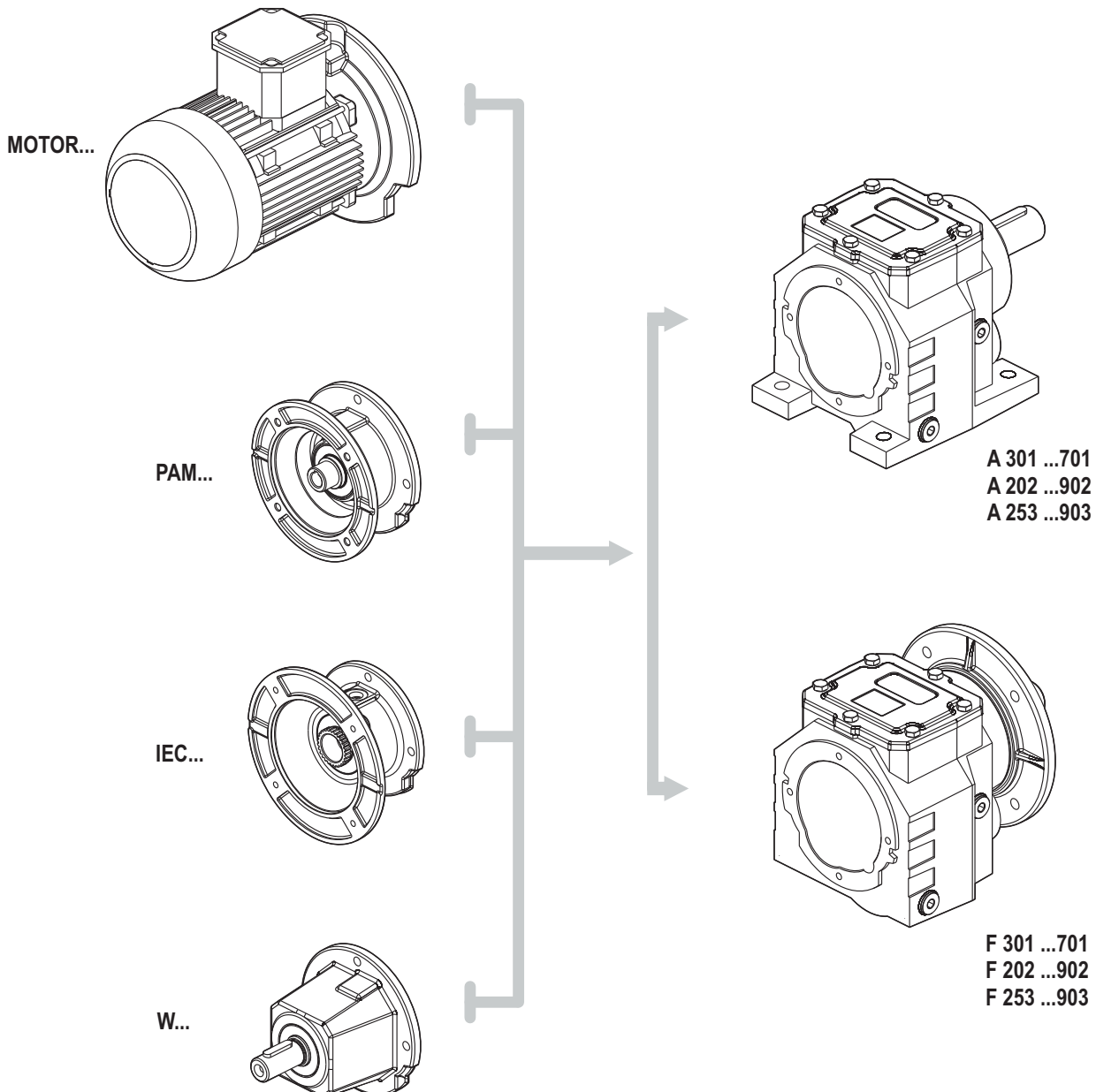
- Compact electric motor versions.
- Ausführungen mit kompakt elektro motoren.
- Versioni con motore elettrico compatto.
- Version avec moteur électrique compact. - Versión motorreductor compacto.

A / F...W

- Input shaft versions.
- Ausführungen mit antriebsvollwelle.
- Versioni con albero maschio in ingresso.
- Version avec arbre en entrée.
- Versión con eje macho de entrada.

A / F...IEC 100

- Fitted for motor mounting with flexible coupling.
- Prédisposé pour montage moteur avec joint.
- Predisposto per attacco motore con giunto.
- Predisposto para montaje motor con acoplamiento.
- Die verbindung motor getriebe erfolgt über kupplung.



EN PRODUCTS

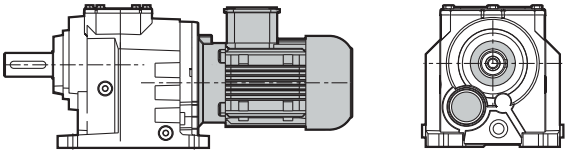
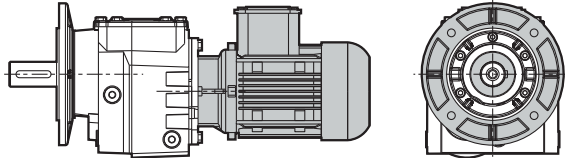
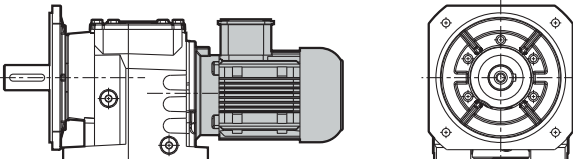
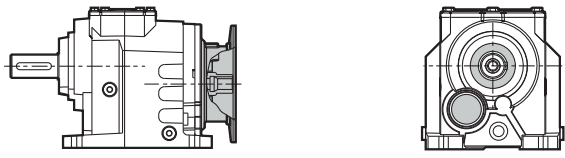
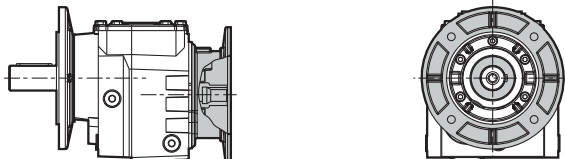
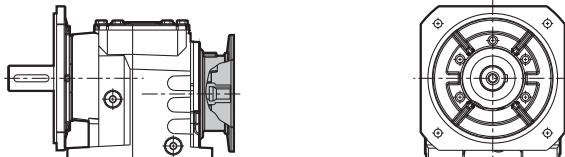
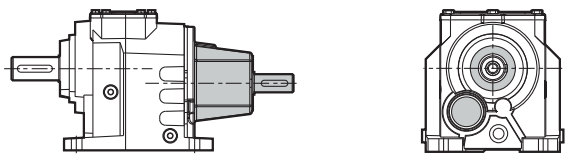
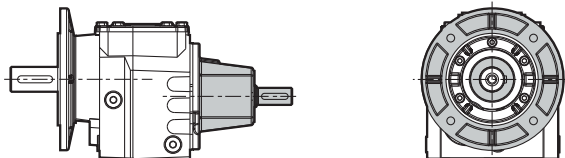
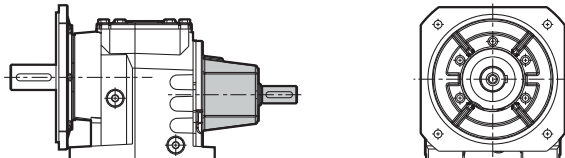
DE PRODUKTE

IT PRODOTTI

FR PRODUITS

ES PRODUCTOS

202 - 202 G - 252, 253 - 301, 302, 303 - 351, 352, 353 - 401, 402, 403 - 501, 502, 503 - 601, 602, 603 - 701, 702, 703 - 902, 903

	<p>A... / MOTOR</p> <p>Foot mounting Fußbefestigung Fissaggio piede Fixation à pattes Fijación por patas</p>	ON REQUEST
	<p>F... / MOTOR</p> <p>Flange mounting Flanschbefestigung Fissaggio flangia Fixation à bride Fijación por brida</p>	ON REQUEST
	<p>AF... / MOTOR</p> <p>Foot-flange mounting Fuß-Flanschbefestigung Fissaggio piede-flangia Fixation à paaes et bride Fijación patas-brida</p>	ON REQUEST
	<p>A... / PAM</p> <p>Foot mounting Fußbefestigung Fissaggio piede Fixation à pattes Fijación por patas</p>	AVAILABLE IN STOCK
	<p>F... / PAM</p> <p>Flange mounting Flanschbefestigung Fissaggio flangia Fixation à bride Fijación por brida</p>	ON REQUEST
	<p>AF... / PAM</p> <p>Foot-flange mounting Fuß-Flanschbefestigung Fissaggio piede-flangia Fixation à paaes et bride Fijación patas-brida</p>	ON REQUEST
	<p>A... / W</p> <p>Foot mounting Fußbefestigung Fissaggio piede Fixation à pattes Fijación por patas</p>	ON REQUEST
	<p>F... / W</p> <p>Flange mounting Flanschbefestigung Fissaggio flangia Fixation à bride Fijación por brida</p>	ON REQUEST
	<p>AF... / W</p> <p>Foot-flange mounting Fuß-Flanschbefestigung Fissaggio piede-flangia Fixation à paaes et bride Fijación patas-brida</p>	ON REQUEST

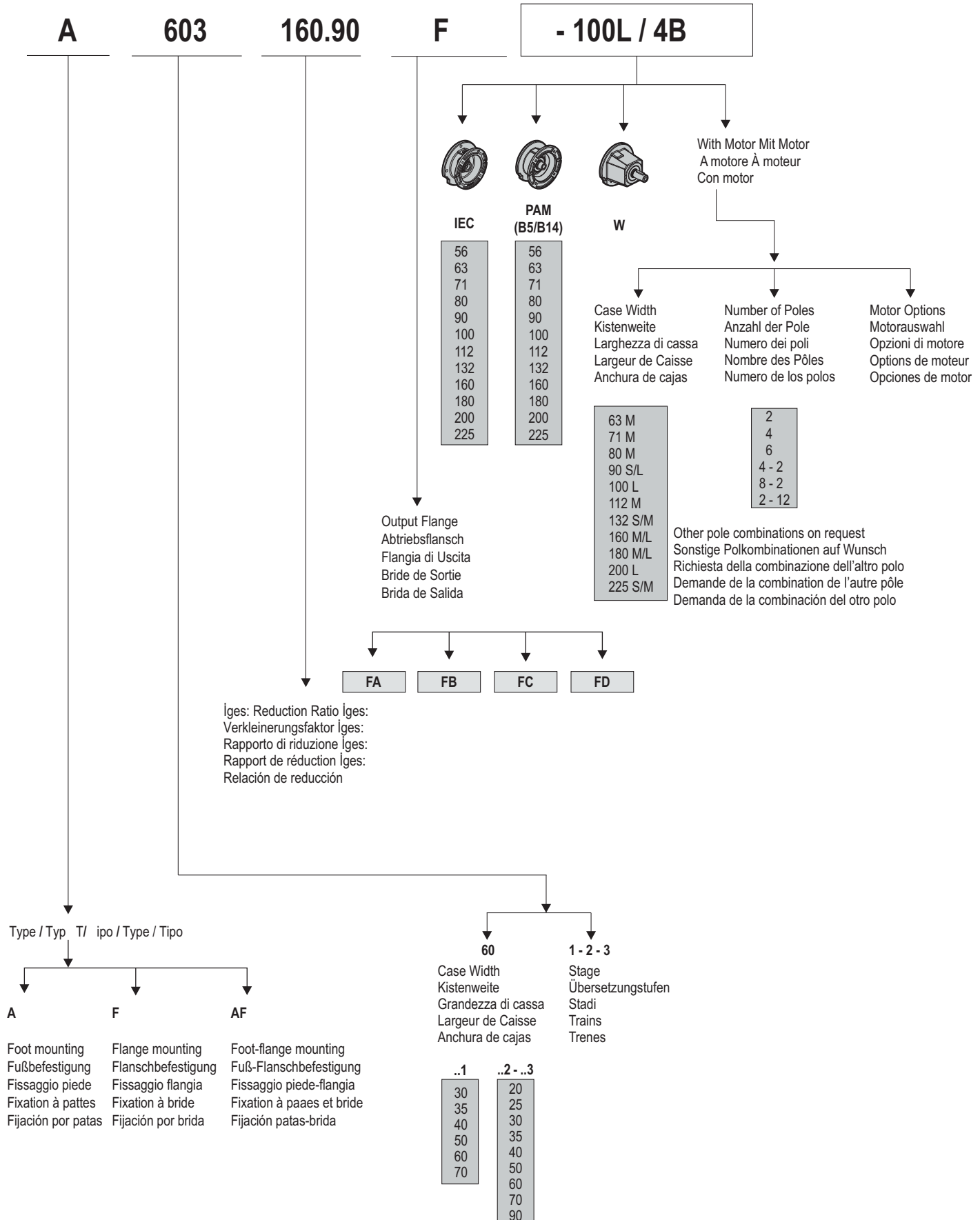
EN EXAMPLE FOR ORDERING

DE BEISPIEL BESTELLBESCHREIBUNG

IT ESEMPIO DI ORDINAZIONE

FR EXEMPLE DE COMMANDE

ES EJEMPLO ORDEN DE COMPRA



EN DESIGNATION DE BEZEICHNUNG

IT DESIGNAZIONE FR DÉSIGNATION ES DESIGNACIÓN

A / F

A / F	Compact geared motor with helical gears (supplied complete with motor) Kompakter stirnradgetriebemotor (mit motor geliefert) Motorriduttore ad ingranaggi cilindrici compatto (fornito completo di motore) Motorréducteur à engrenages cylindriques compact (livré avec moteur) Motorreductor de engranajes cilíndricos compacto (motor y reductor compacto)		
252	Size 25, 2 reduction stages, cast iron series Baugröße 25 - 2 Übersetzungsstufen - Ausführung in Grauguss Grandezza 25, 2 stadi di riduzione, serie in ghisa Grandeur 25, 2 trains d'engrenages, série en fonte Tamaño 25, 2 trenes de engranajes, gama de fundición		
FA - FB FC - FD	Output flange Abtriebsflansch Flangia di uscita Bride de sortie Brida de salida		
44.7	Reduction ratio Übersetzungsverhältnis Rapporto di riduzione Rapport de réduction Relación de reducción		
M1	Mounting position Einbaulage Posizione di piazzamento Position de montage Posición de montaje		
Input dimensions / Abmessungen antriebsseitig / Dimensioni di entrata / Dimensions d'entrée / Dimensiones de entrada			
PAM	Fitted for motor coupling Für motoranbau vorbereitet Predisposto per attacco motore Prédéposé pour montage moteur standard Predisposto para montaje motor		
160	Motor flange diameter Motorflansch - Durchmesser Diametro flangia motore Diamètre bride moteur Diámetro brida motor	14	Drive - shaft diameter Motorwellen - Durchmesser Diametro albero motore Diamètre arbre moteur Diámetro eje motor
Output dimensions / Abmessungen abtriebsseitig / Dimensioni di uscita / Dimensions de sortie / Dimensiones de salida			
200	Output flange diameter Durchmesser Abtriebsflansch Diametro flangia uscita Diamètre de la bride de sortie Diámetro brida de salida	25	Output shaft diameter Durchmesser abtriebswelle Diametro albero uscita Diamètre de l'arbre de sortie Diámetro eje de salida

EN NOMENCLATURE

DE NOMENKLATUR

IT NOMENCLATURA

FR NOMENCLATURE

ES NOMENCLATURA

<p>Input Options Eingabeoptionen opzioni di ingresso options d'entrée opciones de entrada</p>	<p>W = Input shaft versions / Ausführungen mit antriebsvollwelle / Versioni con albero maschio in ingresso / Version avec arbre en entrée / Versión con eje macho de entrada.</p> <p>IEC = Fitted for motor mounting with flexible coupling. Die Verbindung Motor Getriebe erfolgt über Kupplung. / Predisposto per attacco motore con giunto. Prédisposé pour montage moteur avec joint. / Predisposto para montaje motor con acoplamiento.</p> <p>PAM = Fitted for motor coupling / Für motoranbau vorbereitet / Predisposto per attacco motore Prédisposé pour montage moteur standard / Predisposto para montaje motor</p>
<p>Motor Motor Motore Moteur Motor</p>	<p>Three phase motor Motor size 63 - 225 / Drehstrommotor Motorgröße 63 - 225 / Motori trifase, Grandezze 63 - 225 Motore thriphasé, taille moteur 63 - 225 / Motores trifásicos, Tamaño de carcasas 63 - 225</p>
	<p>Per la scelta dei motori vedere specifica catalogo Chiaravalli Group SpA.</p>

EN ACCESSORIES

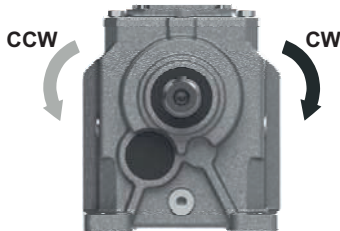
DE ZUBEHÖR

IT ACCESSORI

FR ACCESSOIRES

ES ACCESORIOS

1-3 Stage / 1-3 Übersetzungsstufen / 1-3 Stadi
1-3 Trains / 1-3 Trenes



Output side / Ausgangseite / Lato uscita
Côté sortie / Lado de salida

2 Stage / 2 Übersetzungsstufen / 2 Stadi
2 Trains / 2 Trenes



Output side / Ausgangseite / Lato uscita
Côté sortie / Lado de salida

Backstop device

The gear reducer can be supplied with backstop device on input shaft. Backstop device allows output shaft rotation in only one sense of direction; according to the size, it is available in the input flange or in the motor with the same dimensions. It is important to specify the required sense of direction on the order.

Rücklaufsperre

Das Getriebe ist mit Rücklaufsperre auf der Antriebswelle erhältlich. Die Rücklaufsperre verhindert die Rotation in die falsche Drehrichtung. Entsprechend der Größe ist sie im Antriebsflansch oder dem Motor integriert. Wichtig ist die Angabe der gewünschten abtriebsdrehrichtung.

Dispositivo antiretro

Il riduttore può essere fornito munito di dispositivo antiretro sull'asse veloce. L'antiretro permette la rotazione degli alberi in un solo senso, a seconda della grandezza è disponibile nella flangia PAM oppure nel motore, senza ingombri aggiuntivi. È molto importante, in fase di ordine, specificare il senso di rotazione richiesto.

Système antidéviureur

Le réducteur de vitesse peut être fourni avec le dispositif anti-retour sur l'axe d'entrée. Le dispositif anti retour permet la rotation des arbres de sortie dans un seul sens; selon la taille, il est disponible dans la bride d'entrée ou dans le moteur avec les mêmes dimensions. Il est important de spécifier le sens de la direction demandé sur l'ordre.

Dispositivo antirretorno

El reductor puede suministrarse con un dispositivo antirretorno en el eje veloz. El antirretorno permite la rotación de los ejes en un solo sentido, según el tamaño está disponible en la brida PAM o en el motor, sin incremento de dimensiones. Es muy importante especificar en el pedido el sentido de rotación requerido.

Motor	063	071	080	090	100 - 112	132	160	180	200	225
Size Größe Grandezza Taille Tamaño	140x11	160x14	200x19	200x24	250x28	300x38	350x42	350x48	400x55	450x60
202	B5/B14	B5/B14								
202 G	B5/B14	B5/B14	B5/B14	B5/B14						
252		B5/B14	B5/B14	B5/B14	B5/B14					
253	B5/B14	B5/B14	B5/B14	B5/B14						
302		B5/B14	B5/B14	B5/B14	B5/B14					
303	B5/B14	B5/B14	B5/B14	B5/B14						
352		B5/B14	B5/B14	B5/B14	B5/B14					
353	B5/B14	B5/B14	B5/B14	B5/B14						
402			B5/B14	B5/B14	B5/B14	B5/B14				
403		B5/B14	B5/B14	B5/B14	B5/B14					
502			B5/B14	B5/B14	B5/B14	B5/B14	B5			
503			B5/B14	B5/B14	B5/B14	B5/B14				
602					B5/B14	B5/B14	B5	B5		
603				B5/B14	B5/B14	B5/B14	B5			
702						B5/B14	B5	B5	B5	
703					B5/B14	B5/B14	B5	B5	B5	
902							B5	B5	B5	B5
903						B5/B14	B5	B5	B5	

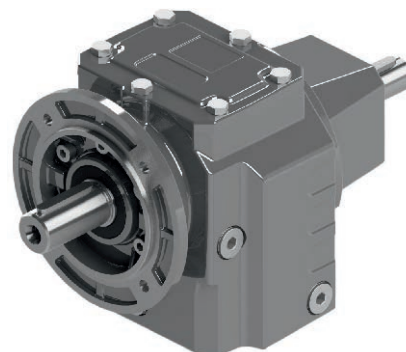
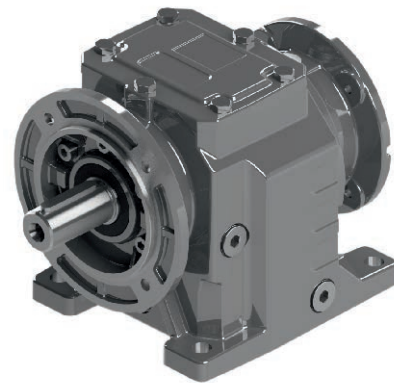
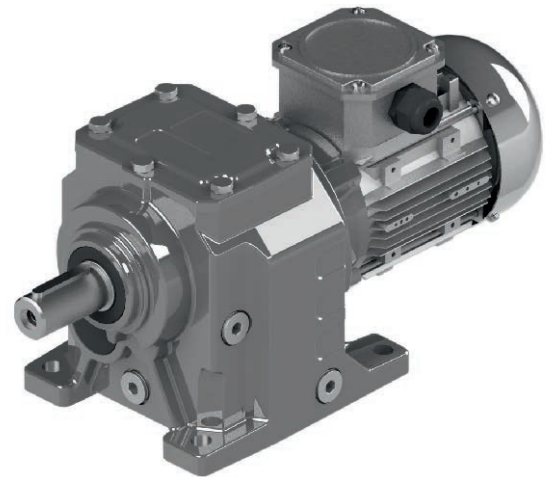
Dimension Tables

Maßtabellen

Tabelle Dimensionali

Tables De Dimension

Tablas De Dimensiones

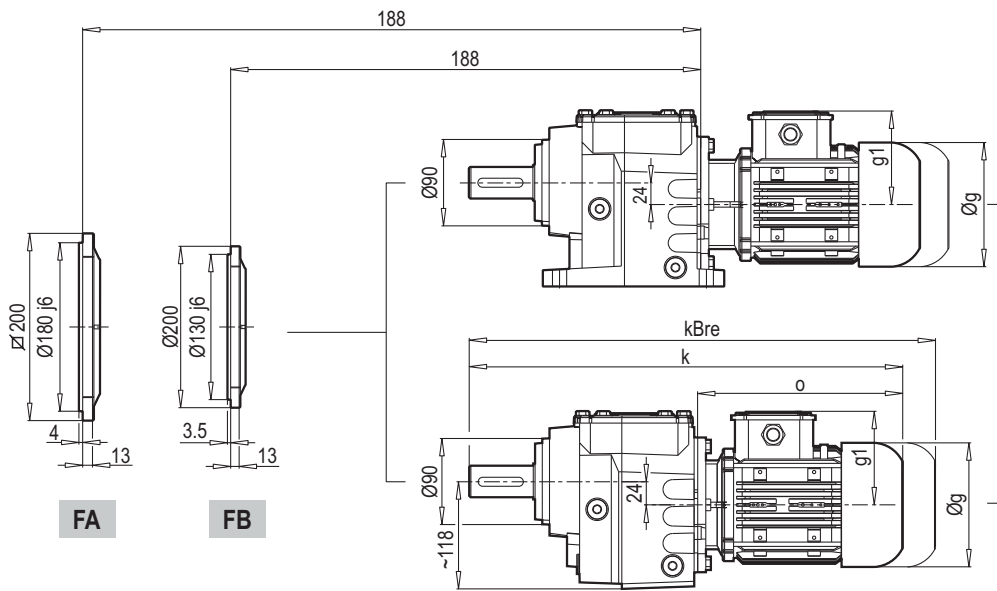
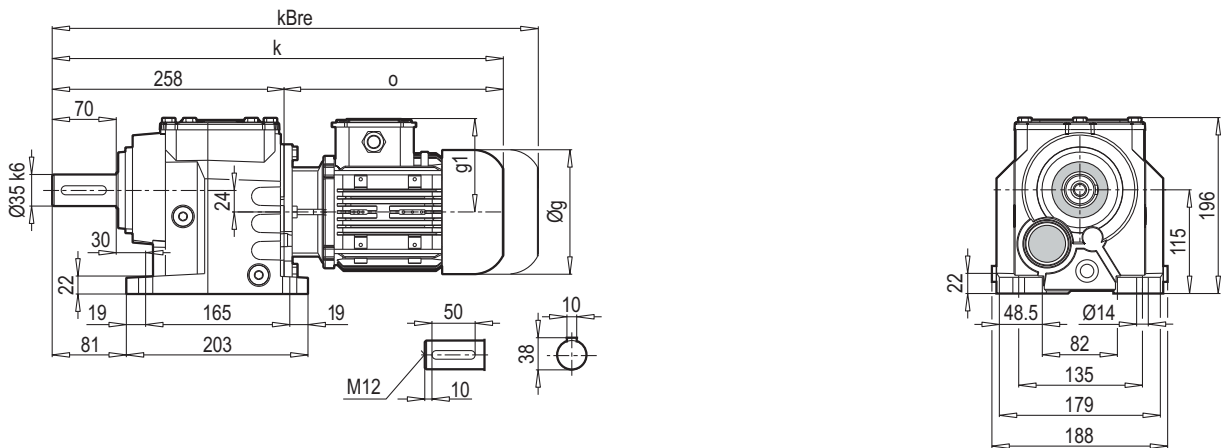


A/F

A/F 352 ... 902

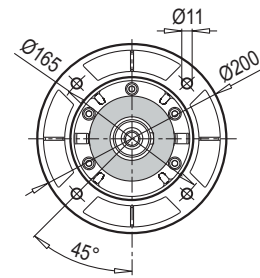
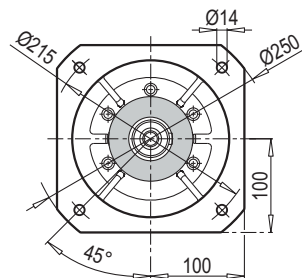
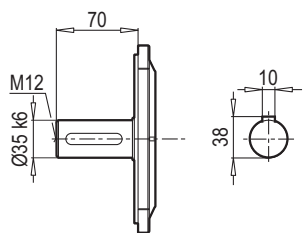
A/F 353 ... 903

A 352-353



AF 352-353

F 352-353

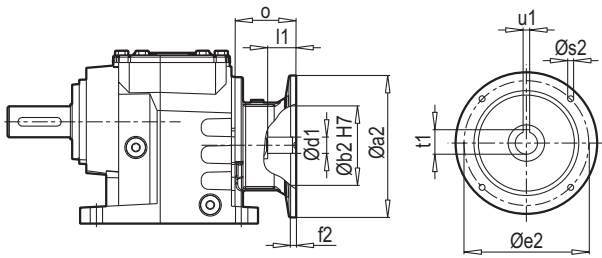


FA

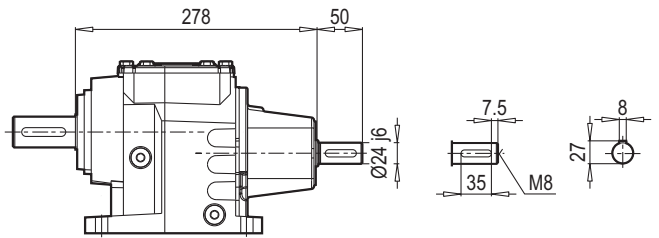
FB

	63 M	71 M	80 M	90 S	90 L	100 L	112 M
g	124	140	159	193	193	217	232
g1	111	119	127	151	151	160	168
k	470	499	525	571	591	592	651
kBre	522	559	587	644	664	673	731
o	212	241	267	313	333	334	393

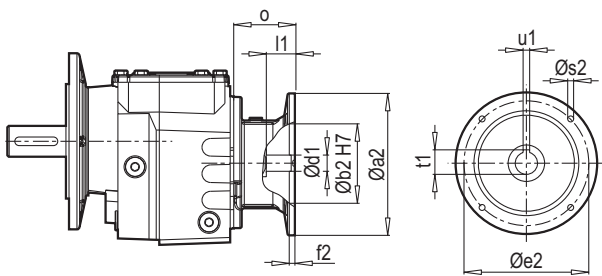
A 352-353 PAM B5/B14



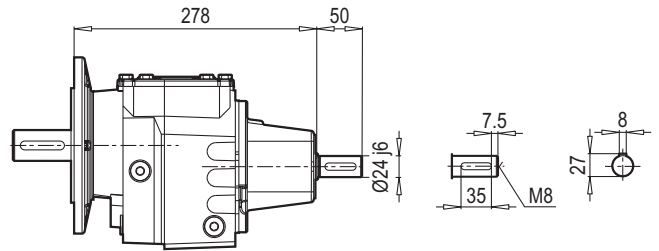
A 352-353 W



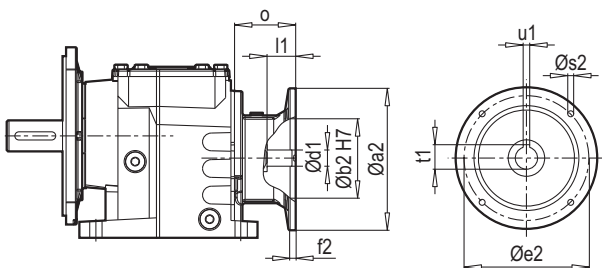
F 352-353 PAM B5/B14



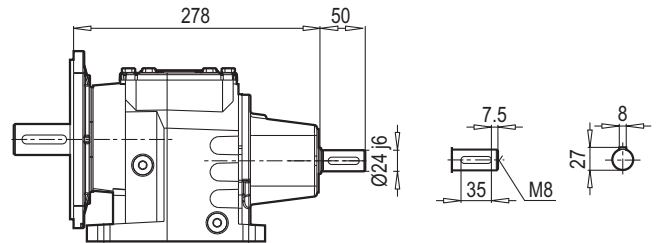
F 352-353 W



AF 352-353 PAM B5/B14



AF 352-353 W



W ~ Kg	
A/F 352-353	22

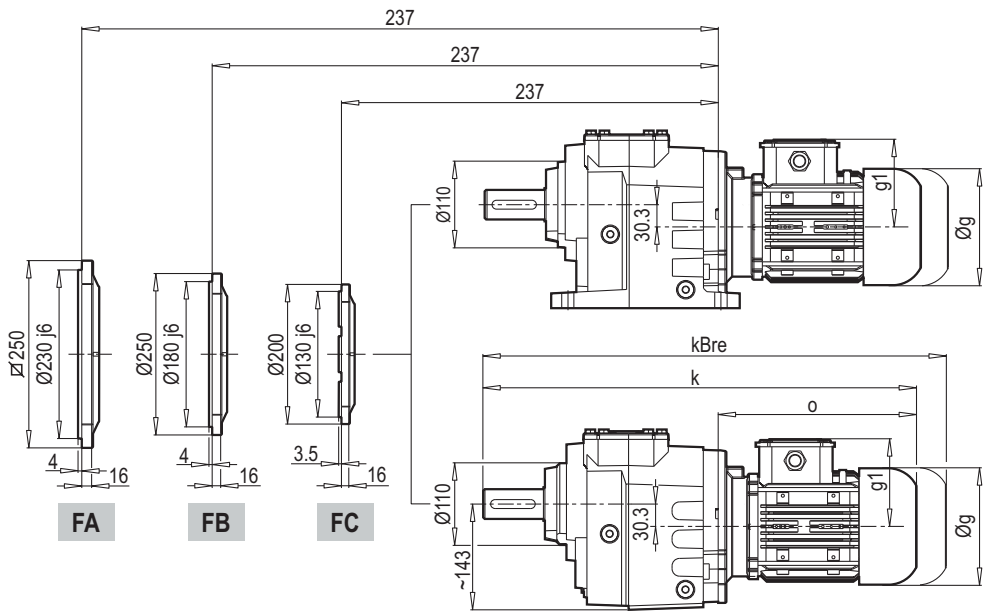
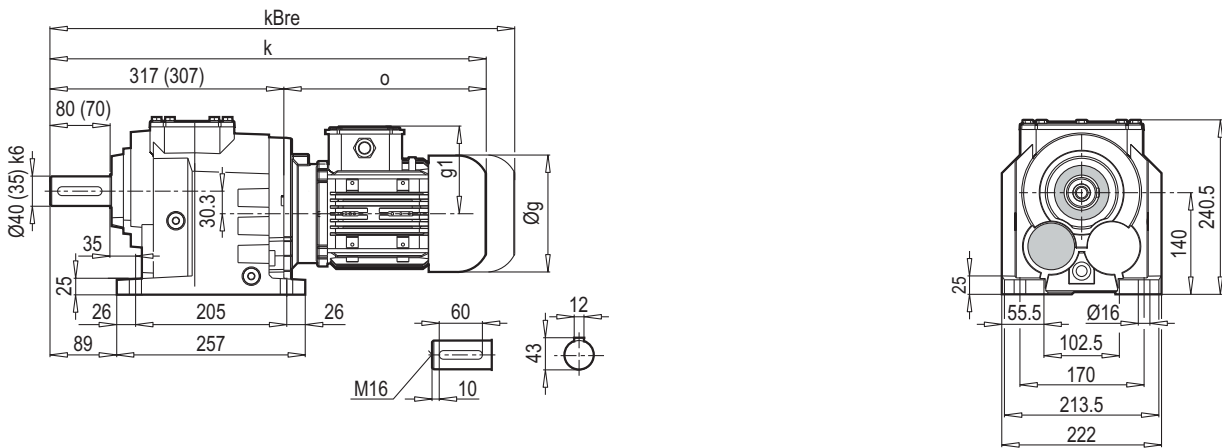
Typ / Type Tip / Tipo Type / Tipo	PAM B5	Øa2	Øb2	Øe2	f2	Øs2	Ød1	l1	t1	u1	o
A/F 352 A/F 353	63	140	95	115	4.5	M8	11	25	12.8	4	57
	71	160	110	130	5	M8	14	32	16.3	5	69
	80	200	130	165	5	M10	19	42	21.8	6	90
	90	200	130	165	5	M10	24	52	27.3	8	90
	100	250	180	215	5.5	M12	28	62	31.3	8	105
	112	250	180	215	5.5	M12	28	62	31.3	8	105

~ Kg	
PAM B5	A/F 352-353
63	20
71	21
80	22
90	22
100	26
112	26

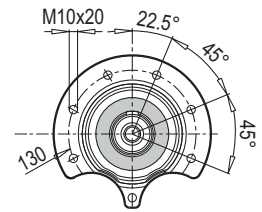
Typ / Type Tip / Tipo Type / Tipo	PAM B14	Øa2	Øb2	Øe2	f2	Øs2	Ød1	l1	t1	u1	o
A/F 352 A/F 353	63	90	60	75	2.5	6	11	25	12.8	4	57
	71	105	70	85	2.5	7	14	32	16.3	5	69
	80	120	80	100	3	7	19	42	21.8	6	90
	90	140	95	115	3	9	24	52	27.3	8	90
	100	160	110	130	3.5	9	28	62	31.3	8	105
	112	160	110	130	3.5	9	28	62	31.3	8	105

~ Kg	
PAM B14	A/F 352-353
63	19
71	20
80	21
90	21
100	23
112	23

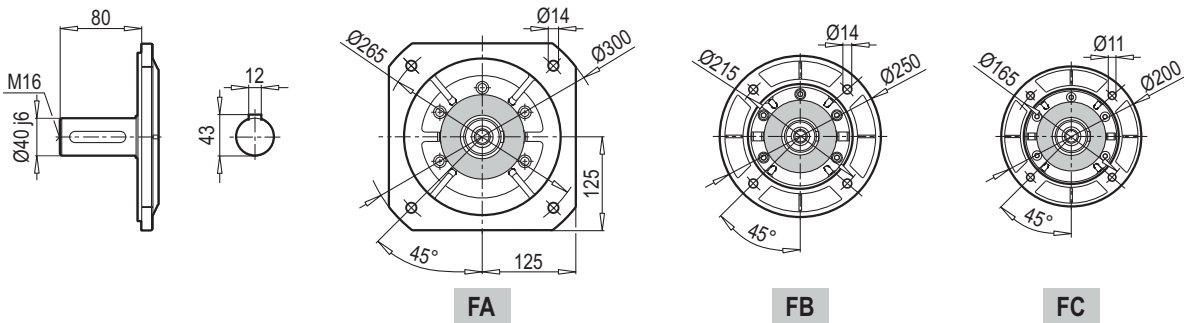
A 402-403



AF 402-403

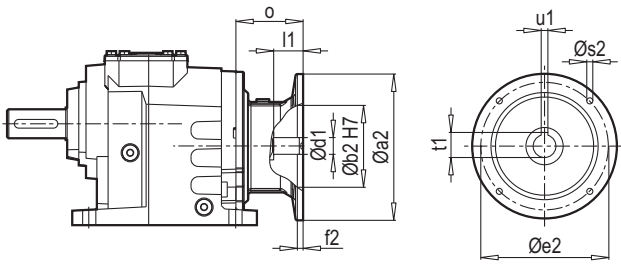


F 402-403

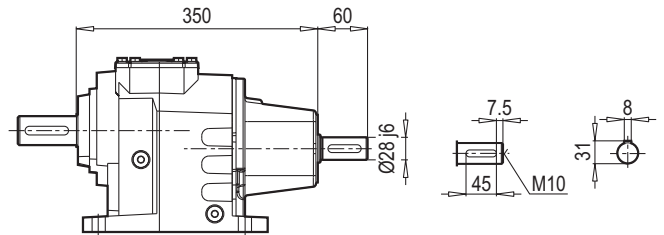


	71 M	80 M	90 S	90 L	100 L	112 M	132 S	132 M
g	140	159	193	193	217	232	279	279
g1	119	127	151	151	160	168	182	182
k	538 (528)	564 (554)	610 (600)	630 (620)	653 (643)	706 (696)	713 (703)	748 (738)
kBre	598 (588)	626 (616)	683 (673)	703 (693)	734 (724)	786 (776)	821 (811)	889 (879)
o	221	247	293	313	336	389	396	431

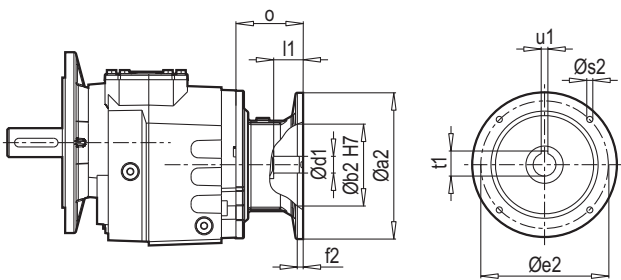
A 402-403 PAM B5/B14



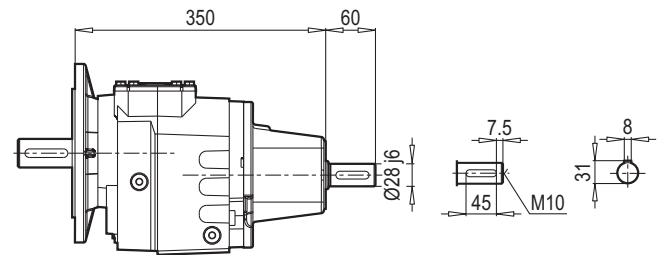
A 402-403 W



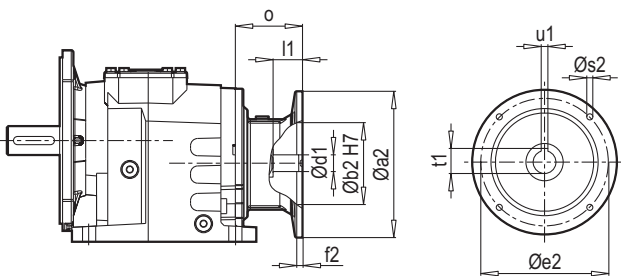
F 402-403 PAM B5/B14



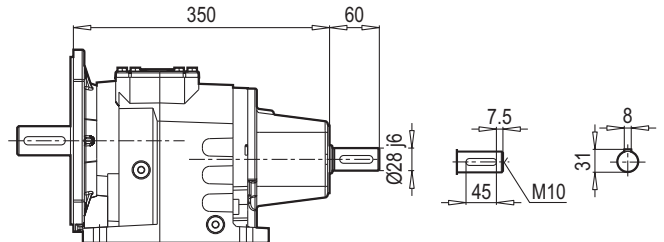
F 402-403 W



AF 402-403 PAM B5/B14



AF 402-403 W



W ~ Kg	
A/F 402-403	37

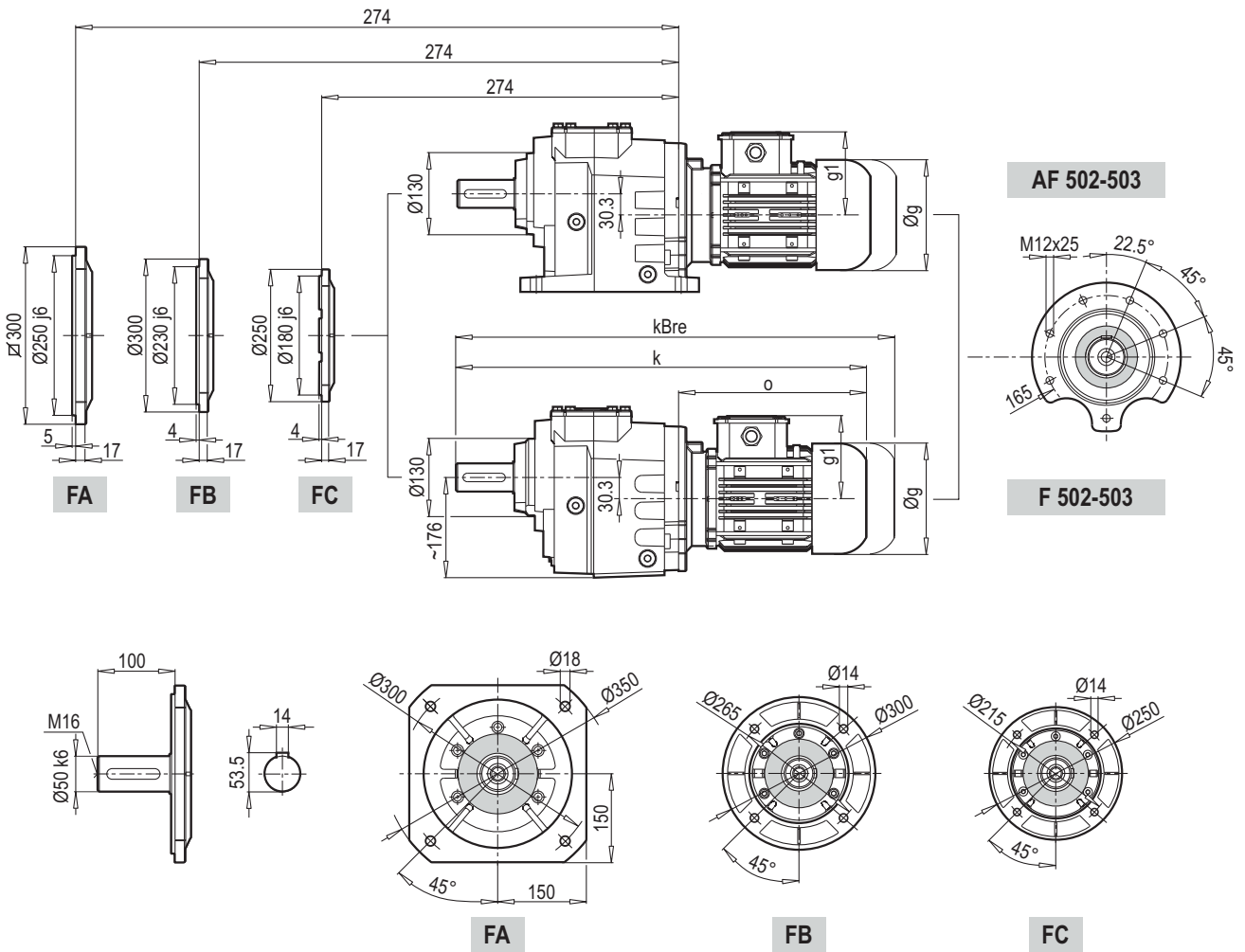
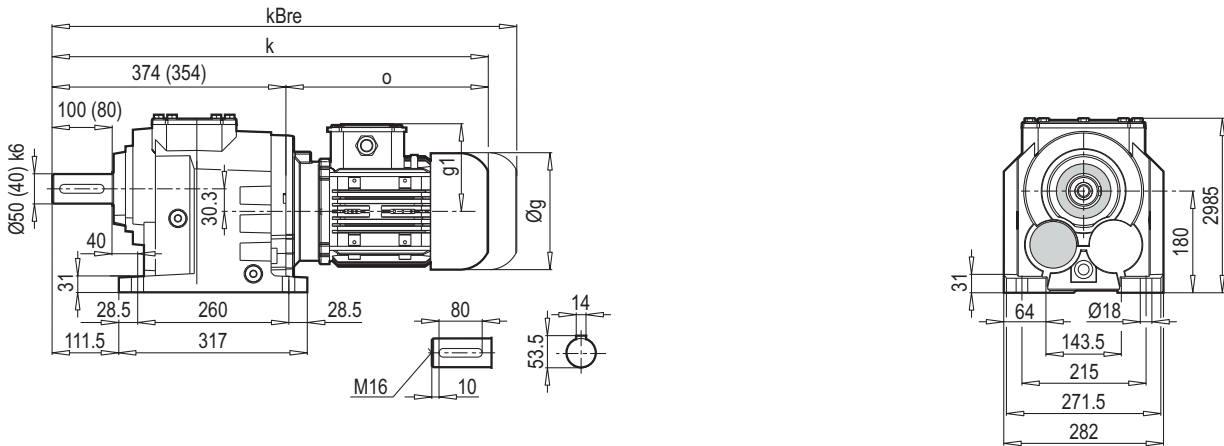
Typ / Type Tip / Tipo Type / Tipo	PAM B5	Øa2	Øb2	Øe2	f2	Øs2	Ød1	l1	t1	u1	o
A/F 402 A/F 403	71	160	110	130	5	M8	14	32	16.3	5	49
	80	200	130	165	5	M10	19	42	21.8	6	70
	90	200	130	165	5	M10	24	52	27.3	8	70
	100	250	180	215	5.5	M12	28	62	31.3	8	85
	112	250	180	215	5.5	M12	28	62	31.3	8	85
	132	300	230	265	5.5	M12	38	82	41.3	10	110

~ Kg	
PAM B5	A/F 402-403
71	32
80	35
90	35
100	37
112	37
132	41

Typ / Type Tip / Tipo Type / Tipo	PAM B14	Øa2	Øb2	Øe2	f2	Øs2	Ød1	l1	t1	u1	o
A/F 402 A/F 403	71	105	70	85	2.5	7	14	32	16.3	5	49
	80	120	80	100	3	7	19	42	21.8	6	70
	90	140	95	115	3	9	24	52	27.3	8	70
	100	160	110	130	3.5	9	28	62	31.3	8	85
	112	160	110	130	3.5	9	28	62	31.3	8	85
	132	200	130	165	3.5	11	38	82	41.3	10	110

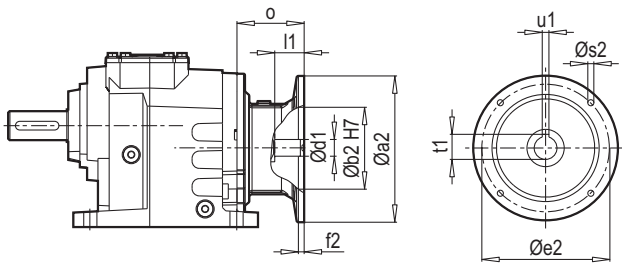
~ Kg	
PAM B14	A/F 402-403
71	30
80	31
90	31
100	32
112	32
132	38

A 502-503

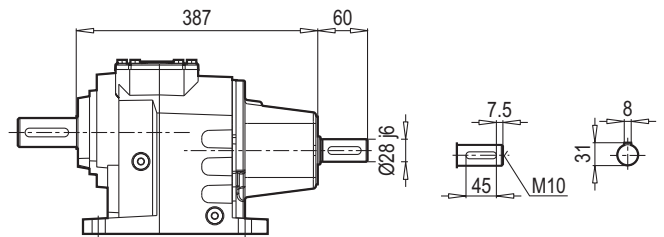


	80 M	90 S	90 L	100 L	112 M	132 S	132 M	160 M/L
g	159	193	193	217	232	279	279	323
g1	127	151	151	160	168	182	182	200
k	621 (601)	667 (647)	687 (667)	710 (690)	763 (743)	770 (750)	805 (785)	892 (872)
kBre	683 (663)	740 (720)	760 (740)	791 (771)	843 (823)	878 (858)	946 (926)	1044 (1024)
o	247	293	313	336	389	396	431	518

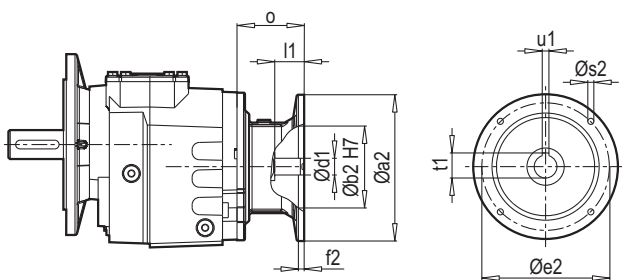
A 502-503 PAM B5/B14



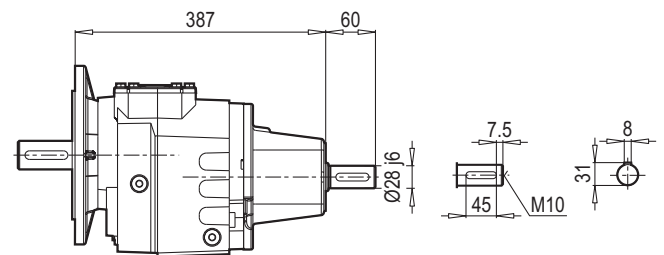
A 502-503 W



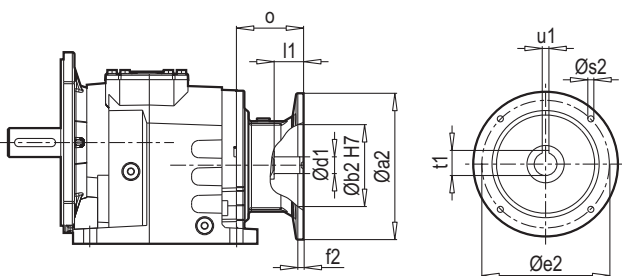
F 502-503 PAM B5/B14



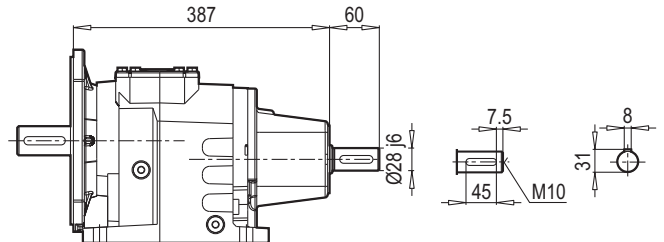
F 502-503 W



AF 502-503 PAM B5/B14



AF 502-503 W



W ~ Kg	
A/F 502-503	54

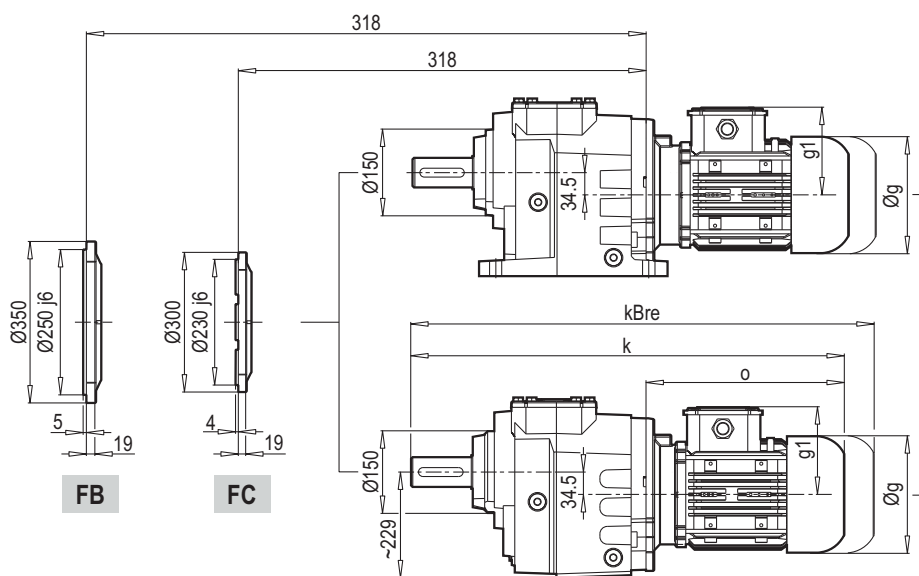
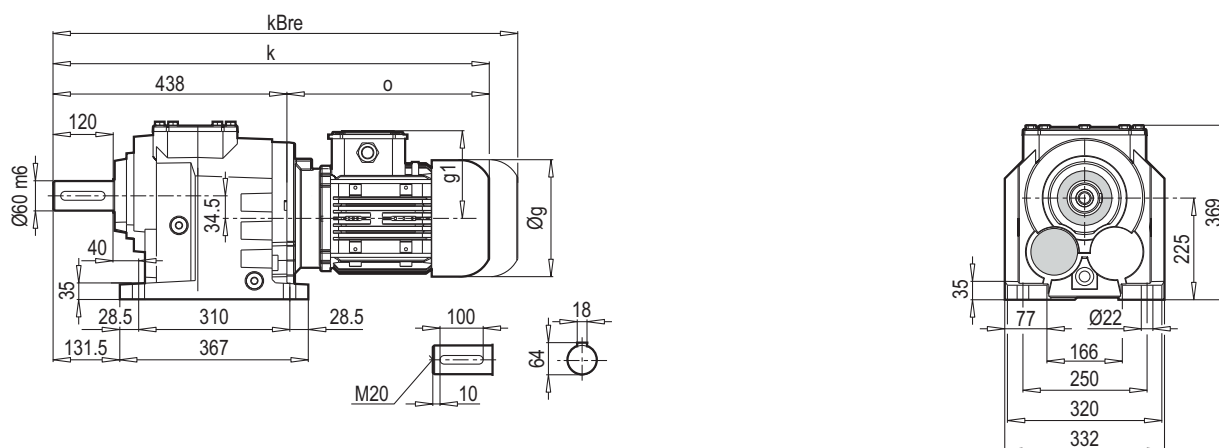
Typ / Type Tip / Tipo Type / Tipo	PAM B5	Øa2	Øb2	Øe2	f2	Øs2	Ød1	l1	t1	u1	o
A/F 502 A/F 503	80	200	130	165	5	M10	19	42	21.8	6	70
	90	200	130	165	5	M10	24	52	27.3	8	70
	100	250	180	215	5.5	M12	28	62	31.3	8	85
	112	250	180	215	5.5	M12	28	62	31.3	8	85
	132	300	230	265	5.5	M12	38	82	41.3	10	110
	160	350	250	300	7	M16	42	112	45.3	12	158

~ Kg	
PAM B5	A/F 502-503
80	52
90	52
100	54
112	54
132	58
160	65

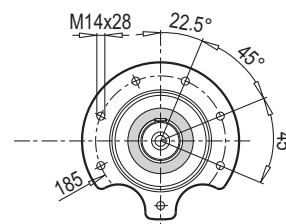
Typ / Type Tip / Tipo Type / Tipo	PAM B14	Øa2	Øb2	Øe2	f2	Øs2	Ød1	l1	t1	u1	o
A/F 502 A/F 503	80	120	80	100	3	7	19	42	21.8	6	70
	90	140	95	115	3	9	24	52	27.3	8	70
	100	160	110	130	3.5	9	28	62	31.3	8	85
	112	160	110	130	3.5	9	28	62	31.3	8	85
	132	200	130	165	3.5	11	38	82	41.3	10	110

~ Kg	
PAM B14	A/F 502-503
80	48
90	48
100	50
112	50
132	55

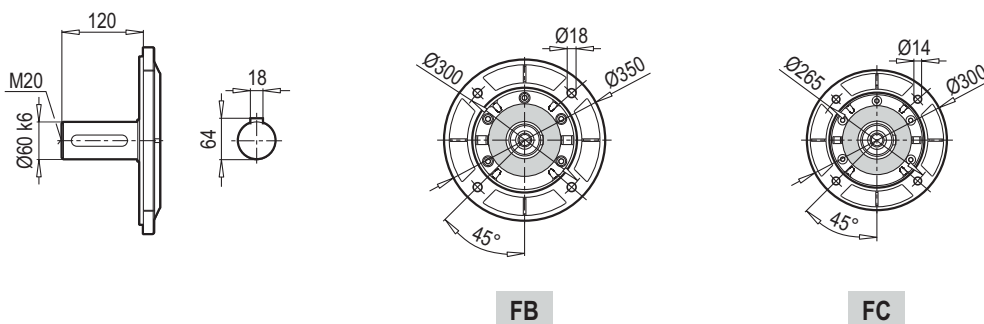
A 602 - 603



AF 602 - 603



F 602 - 603

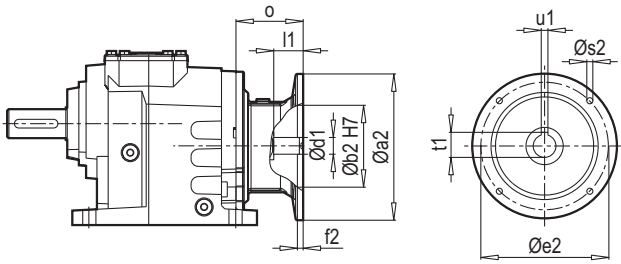


FB

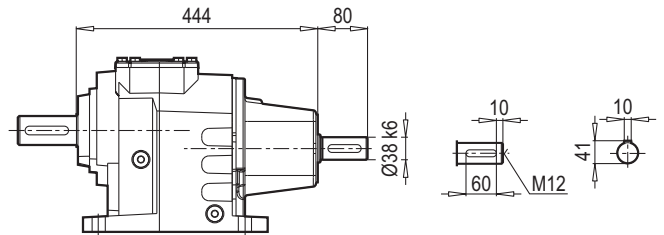
FC

	90 L	100 L	112 M	132 S	132 M	160 M/L	180 M/L	
g	193	217	232	279	279	323	370	
g1	151	160	168	182	182	200	248	
k	741	764	818	824	859	946	1011	
kBre	814	845	898	932	1000	1098	1173	
o	303	326	380	386	421	508	573	

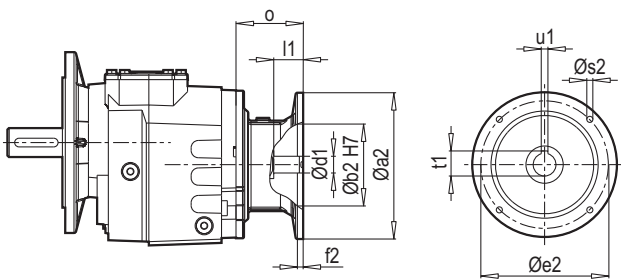
A 602-603 PAM B5/B14



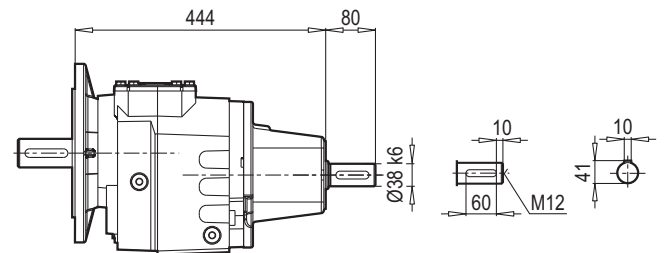
A 602-603 W



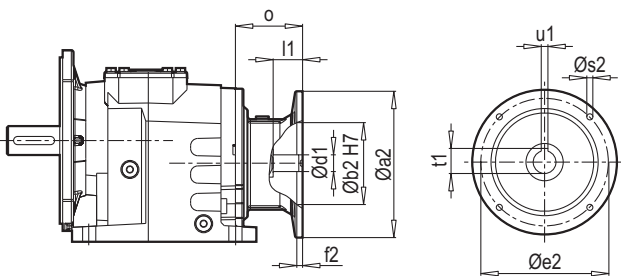
F 602-603 PAM B5/B14



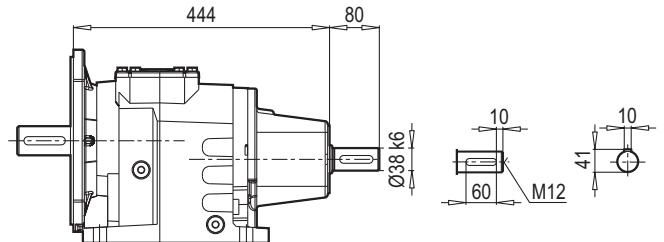
F 602-603 W



AF 602-603 PAM B5/B14



AF 602-603 W



W ~ Kg	
A/F 602-603	90

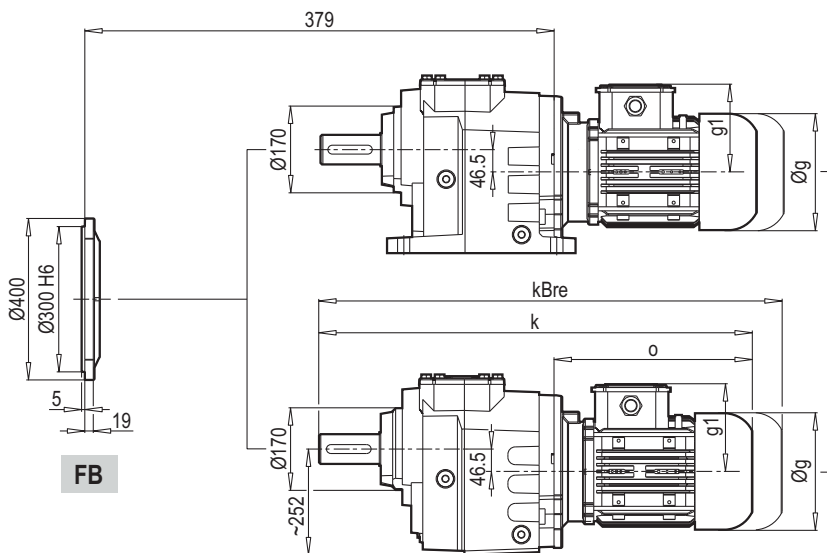
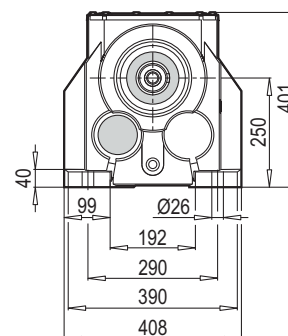
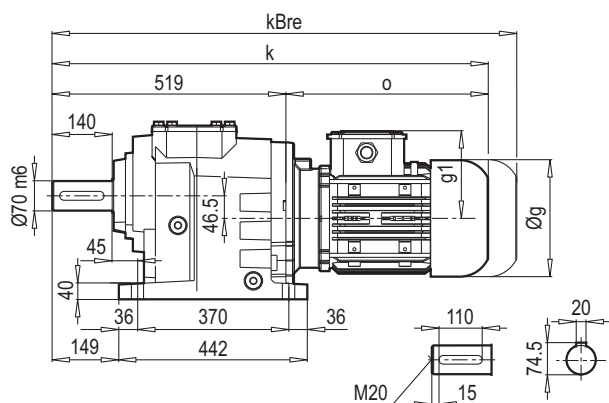
Typ / Type Tip / Tipo Type / Tipo	PAM B5	Øa2	Øb2	Øe2	f2	Øs2	Ød1	l1	t1	u1	o
A/F 602 A/F 603	90	200	130	165	5	M10	24	52	27.3	8	61
	100	250	180	215	5.5	M12	28	62	31.3	8	76
	112	250	180	215	5.5	M12	28	62	31.3	8	76
	132	300	230	265	5.5	M12	38	82	41.3	10	101
	160	350	250	300	7	M16	42	112	45.3	12	148
	180	350	250	300	7	M16	48	112	51.8	14	148

~ Kg	
PAM B5	A/F 602-603
90	81
100	85
112	85
132	88
160	94
180	94

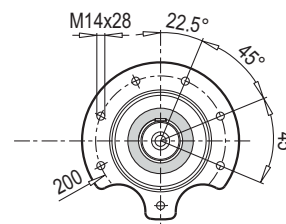
Typ / Type Tip / Tipo Type / Tipo	PAM B14	Øa2	Øb2	Øe2	f2	Øs2	Ød1	l1	t1	u1	o
A/F 602 A/F 603	90	140	95	115	3	9	24	52	27.3	8	61
	100	160	110	130	3.5	9	28	62	31.3	8	76
	112	160	110	130	3.5	9	28	62	31.3	8	76
	132	200	130	165	3.5	11	38	82	41.3	10	101

~ Kg	
PAM B14	A/F 602-603
90	78
100	80
112	80
132	86

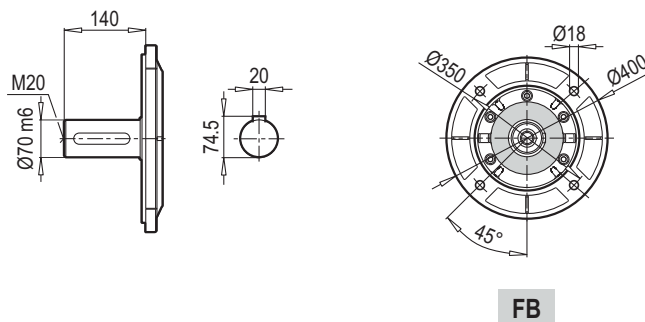
A 702 - 703



AF 702 - 703



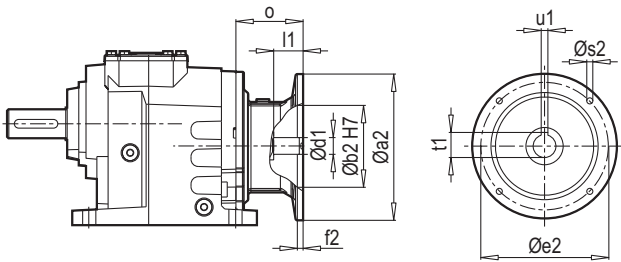
F 702 - 703



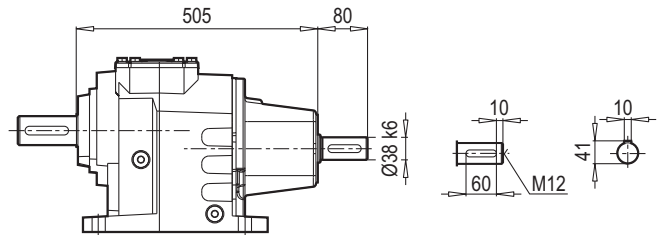
FB

	100 L	112 M	132 S	132 M	160 M/L	180 M/L	200 L	
g	217	232	279	279	323	370	415	
g1	160	168	182	182	200	248	260	
k	845	899	905	940	1027	1092	1129	
kBre	926	979	1013	1081	1179	1254	1276	
o	326	380	386	421	508	573	610	

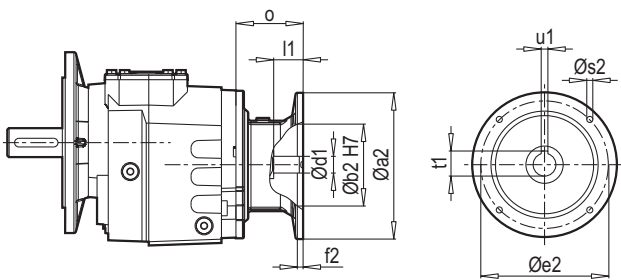
A 702-703 PAM B5/B14



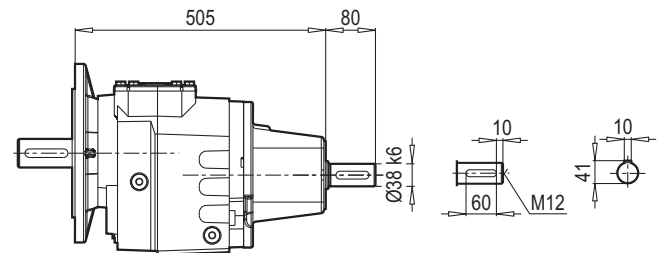
A 702-703 W



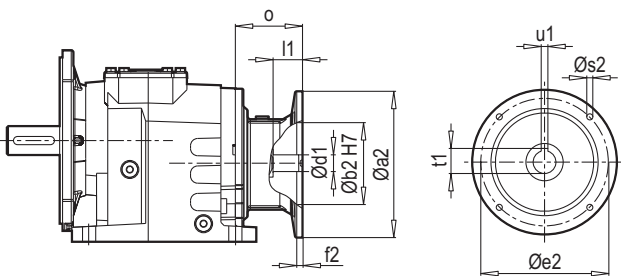
F 702-703 PAM B5/B14



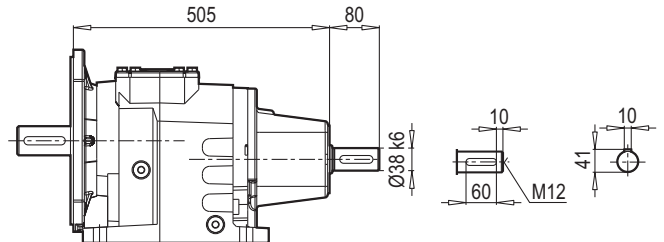
F 702-703 W



AF 702-703 PAM B5/B14



AF 702-703 W



W ~ Kg	
A/F 702-703	119

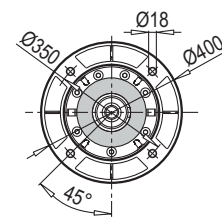
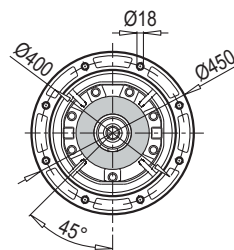
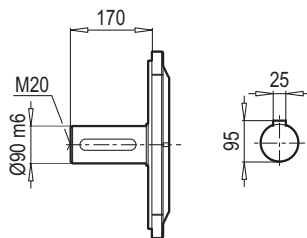
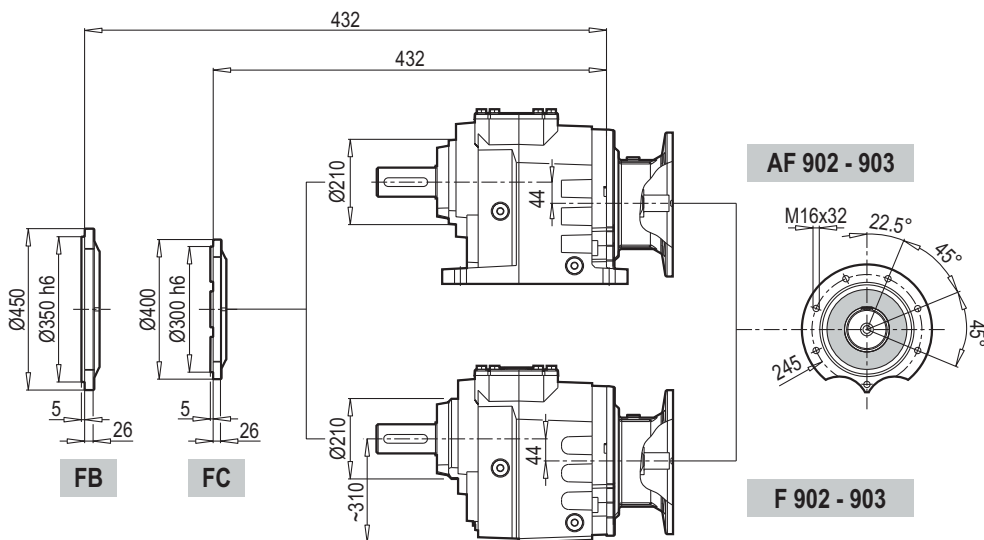
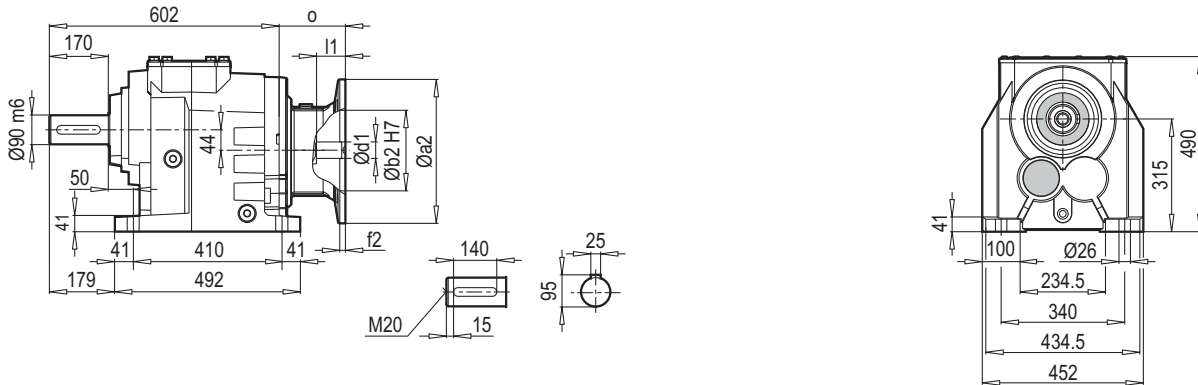
Typ / Type Tip / Tipo Type / Tipo	PAM B5	Øa2	Øb2	Øe2	f2	Øs2	Ød1	l1	t1	u1	o
A/F 702 A/F 703	100	250	180	215	5.5	M12	28	62	31.3	8	76
	112	250	180	215	5.5	M12	28	62	31.3	8	76
	132	300	230	265	5.5	M12	38	82	41.3	10	101
	160	350	250	300	7	M16	42	112	45.3	12	148
	180	350	250	300	7	M16	48	112	51.8	14	148
	200	400	300	350	7	M16	55	112	59.3	16	185

~ Kg	
PAM B5	A/F 702-703
100	114
112	114
132	117
160	123
180	123
200	139

Typ / Type Tip / Tipo Type / Tipo	PAM B14	Øa2	Øb2	Øe2	f2	Øs2	Ød1	l1	t1	u1	o
A/F 702 A/F 703	100	160	110	130	3.5	9	28	62	31.3	8	76
	112	160	110	130	3.5	9	28	62	31.3	8	76
	132	200	130	165	3.5	11	38	82	41.3	10	101

~ Kg	
PAM B14	A/F 702-703
100	109
112	109
132	115

A 902 - 903

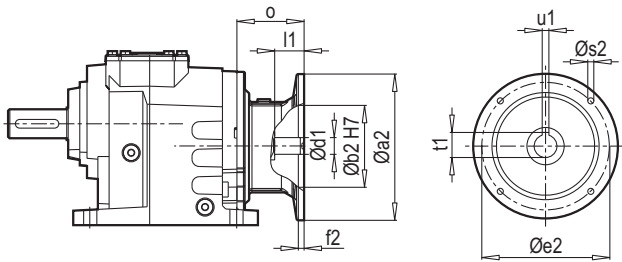


FB

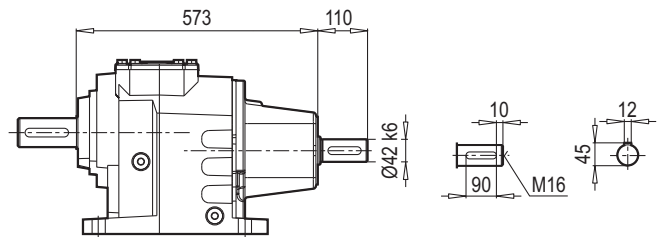
FC

	132	160	180	200	225			
a2	300	350	350	400	450			
b2	230	250	250	300	350			
d1	38	42	48	55	60			
f2	5.5	7	7	7	7			
L	82	112	112	112	142			
u1	10	12	14	16	18			
t1	41.3	45.3	51.8	59.3	64.4			
o	76	124	124	161	161			

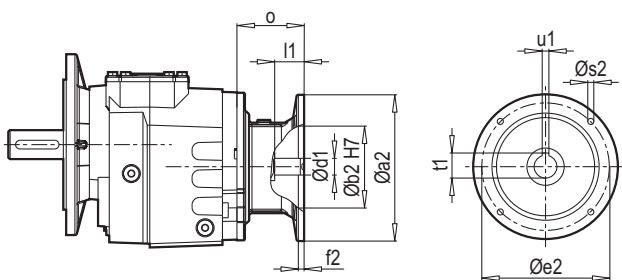
A 902-903 PAM B5/B14



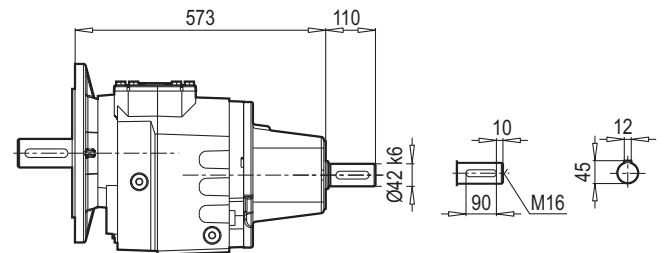
A 902-903 W



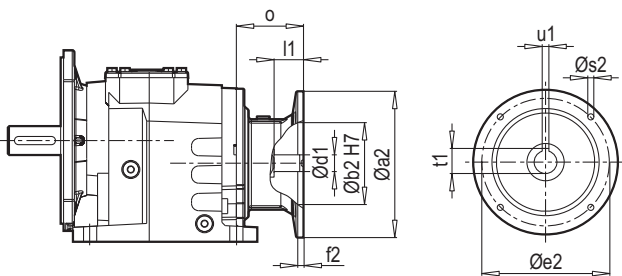
F 902-903 PAM B5/B14



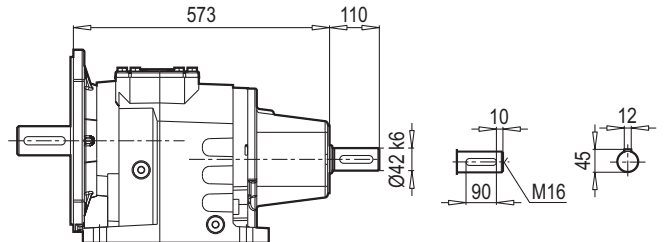
F 902-903 W



AF 902-903 PAM B5/B14



AF 902-903 W



W ~ Kg	
A/F 902-903	195

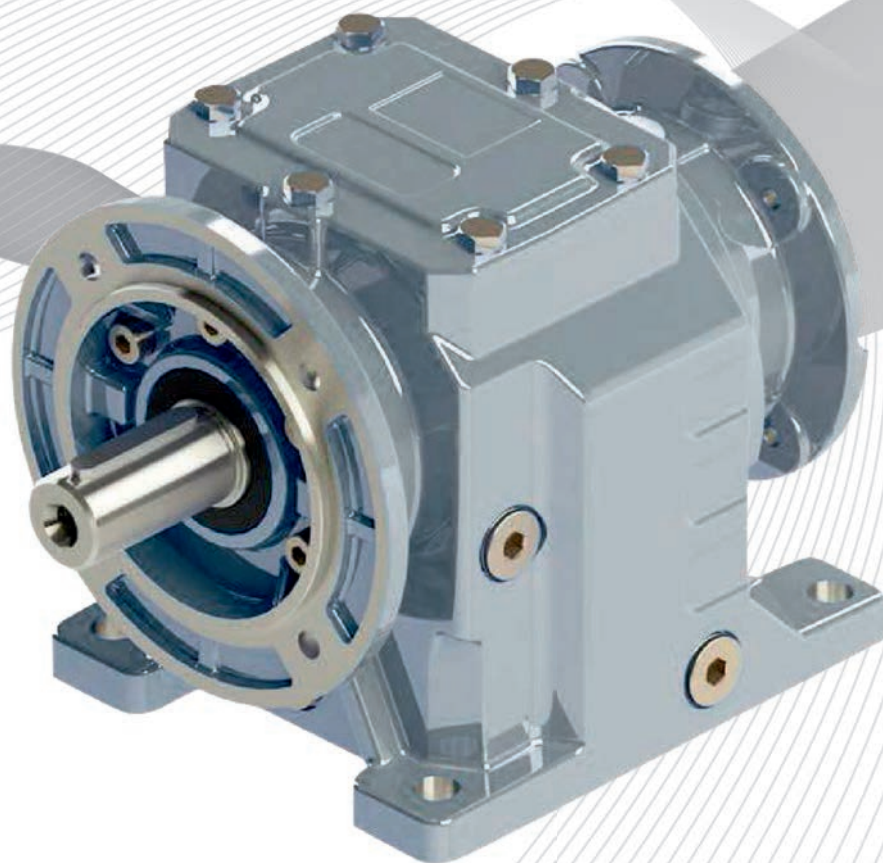
Typ / Type Tip / Tipo Type / Tipo	PAM B5	Øa2	Øb2	Øe2	f2	Øs2	Ød1	l1	t1	u1	o
A/F 902 A/F 903	132	300	230	265	5.5	M12	38	82	41.3	10	76
	160	350	250	300	7	M16	42	112	45.3	12	124
	180	350	250	300	7	M16	48	112	51.8	14	124
	200	400	300	350	7	M16	55	112	59.3	16	161
	225	450	350	400	7	M16	60	142	64.4	18	161

~ Kg	
PAM B5	A/F 902-903
132	182
160	190
180	190
200	205
225	208

Typ / Type Tip / Tipo Type / Tipo	PAM B14	Øa2	Øb2	Øe2	f2	Øs2	Ød1	l1	t1	u1	o
A/F 903	132	200	130	165	3.5	11	38	82	41.3	10	76

~ Kg	
PAM B14	A/F 903
132	175

CHG - A/F IEC



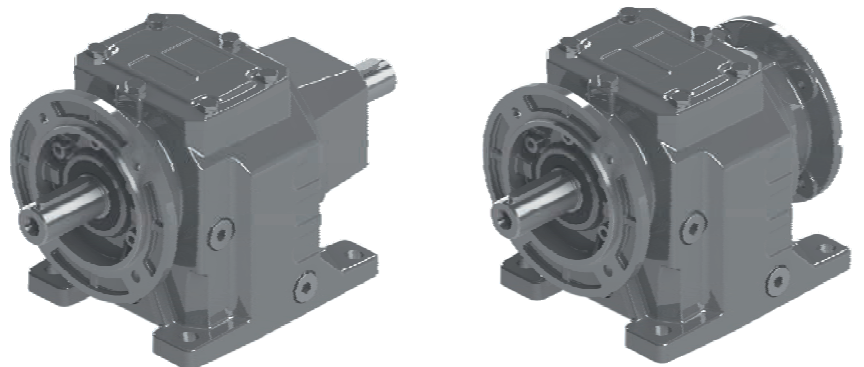
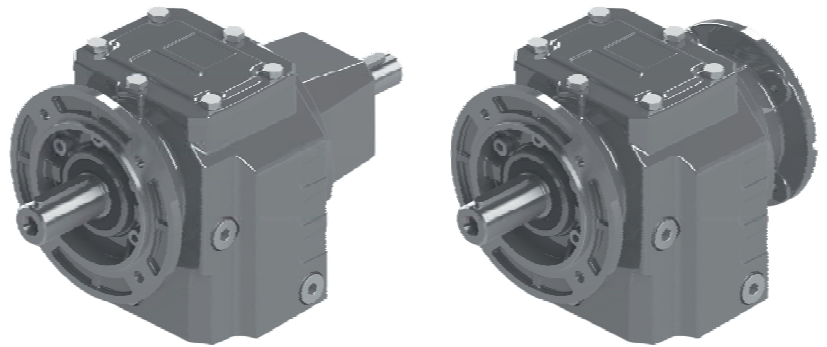
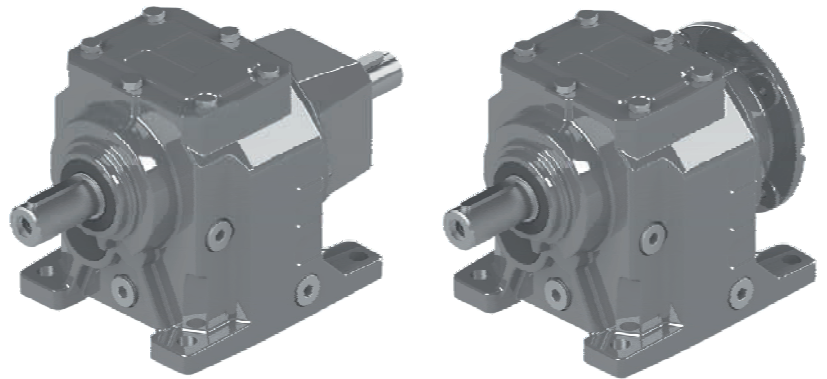
Selection Tables
of W - PAM - IEC Adapters

Auswahltablelle von
W - PAM - IEC Adapters

Tabella Prestazioni
W - PAM Disponibili

Tableau de Sélection du
W - PAM - IEC Adaptateur

Tabla de Selección de
W - PAM - IEC Adaptador



A/F

A/F 301 ... 701

A/F 352 ... 902

A/F 353 ... 903

Notify about performance tables for W and IEC adapter type
 Der Aufbau der Leistungstabelle für W - IEC und PAM-Adapter
 Struttura delle tabelle delle prestazioni degli adattatori W - IEC e PAM La
 structure de la table de performance pour W - Adaptateur IEC et PAM
 Estructura de Tablas de Rendimiento para Adaptador de W - IEC ve PAM

A 253 → Gear unit motor type
F 253 → Getriebemotortyp / Tipo del motore con ingranaggi
 Type du moteur à engrenages / Tipo del motor con engranaje

Service factor f_B could be seen from selection of geared motor tables. Because this value is same for geared motor and geared motor with IEC adapters.
 Betriebsfaktor f_B aus dem Motorauswahl Seite genommen werden, für die IEC montiert Reduzierungen der Motor Körpergröße und IEC Körpergröße sind die gleichen.
 Peri riduttori a montaggio IEC con grandezza del corpo motore uguale alla grandezza del corpo motore IEC il fattore di Servizio puo' essere rilevato dalle scelte di motori f_B .
 Facteur de service f_B peut être prise à partir de la page de sélection de moteur, pour réducteurs IEC montée dont moteur taille du corps et IEC taille du corps sont les mêmes.
 Factor de servicio para reductores con IEC montado, y con mismo tamaño de cuerpo de IEC y el cuerpo de motor, se puede encontrar en paginas de elección f_B motor.

Type Typ / Tipo / Type / Tipo	iges	4-pol 50Hz 1400rpm n2 [min-1]	Mamax $f_B=1$ 4 - pol. [Nm]	P _{1max} W $f_B \geq 1$			PAM - IEC					
				4 - pol. 1400rpm [kW]	FR1 [kN]	FR2 [kN]						
A253 F253	245.76	5.7	200	0.12	1.4	5.5	63	71				
	197.21	7.1	200	0.15	1.4	5.5	63	71				
	178.56	7.8	200	0.16	1.4	5.5	63	71				
	143.29	9.8	200	0.20	1.4	5.5	63	71				
	123.58	11.3	200	0.24	1.3	5.5	63	71	80	90		
	108.02	13.0	200	0.27	1.3	5.5	63	71				
	100.12	14.0	200	0.29	1.3	5.5	63	71	80	90		
	74.76	18.7	200	0.39	1.3	5.5	63	71	80	90		
	66.56	21.0	200	0.44	1.3	5.5	63	71	80	90		
	53.41	26.2	200	0.55	1.3	5.5	63	71	80	90		

Reduction ratio
 Verkleinerungsfaktor
 Rapporto di riduzione
 Rapport de réduction
 Relación de de reducción

Output speed
 Leistungsgeschwindigkeit
 Velocità di uscita
 Vitesse de sortie
 Velocidad de salida

Output torque
 Abtriebsdrehmoment
 Momento di uscita
 Moment de sortie
 Momento de salida

P_{1max} value which is *italic*, is calculated when service factor f_B is greater than one.
 Bei der Berechnung P_{1max} wird $f_B > 1$ kursiv Werte übernommen.
 Nel calcolo della P_{1max} per i valori non in corsivo si è preso $f_B > 1$
 Bien que P_{1max} est calculé, $f_B > 1$ est pris dans les valeurs italiques.
 Al calcular P_{1max} en valores cursivos $f_B > 1$ se ha tomado.

P_{1max} value which is *non-italic* is calculated when service factor f_B is equal to one.
 Bei der Berechnung maximale Antriebskraft vom Typ W wird keine kursiv Werte übernommen. f_B mit P_{1max} = 1
 Nel calcolo della forza motrice massima tipo W sono stati presi valori non in corsivo. P_{1max} e $f_B = 1$
 Bien que la force maximale de conduite de type W est calculé, les valeurs italiques ne sont pas prises. f_B avec P_{1max} = 1
 Los valores no cursivos fueron tomados al calcular la fuerza motriz tipo W. P_{1max} con $f_B = 1$

According to DIN EN 50347 IEC motor sizes. IEC Motorgrößen und IEC-Standard-Ausgänge sind nach DIN 50347.
 Le grandezze dei motori IEC e le uscite standard IEC sono conformi a DIN 50347.
 Tailles de moteurs IEC et les sorties standards IEC est selon la norme DIN 50347.
 Tamaño de motores de IEC y salidas estandares de IEC son conformes a DIN 50347.

This area which is colorless is shown IEC adapter is applicable for this IEC motor size and reduction ratio.
 Digitale Bereichen zeigen, dass IEC-Adapter für IEC Motorgröße und der Wechselkurse ist.
 Gli spazi con cifre degli adattatori IEC, indicano che la grandezza del motore IEC é conforme al rapporto di trasmissione.
 Zones numériques indiquent que l'adaptateur IEC est adapté pour IEC taille du moteur et taux de change.
 Áreas con números indican que es adaptador de IEC, es conforme a tamaño del motor IEC y al ratio de cambios.

Type Typ / Tipo / Type / Tipo	iges	4-pol 50Hz 1400rpm n2 [min-1]	M _{amax} f _B =1 4 - pol. [Nm]	P _{1max}		W f _B ≥ 1		PAM - IEC								
				4 - pol. 1400rpm [kW]	FR1 [kN]	FR2 [kN]										
A353 F353	268.00	5.2	500	0.27	1.4	8.0	63	71								
	216.67	6.5	500	0.34	1.3	8.0	63	71								
	194.72	7.2	500	0.38	1.3	8.0	63	71								
	157.42	8.9	500	0.47	1.3	8.0	63	71								
	134.76	10.4	500	0.54	1.3	8.0	63	71	80	90						
	108.95	12.9	500	0.67	1.3	8.0	63	71	80	90						
	90.51	15.5	500	0.81	1.3	8.0	63	71	80	90						
	72.58	19.3	500	1.01	1.2	8.0	63	71	80	90						
	58.68	23.9	500	1.25	1.2	8.0	63	71	80	90						
A352 F352	56.95	24.6	490	1.26	1.2	8.0	71	80	90							
	49.88	28.1	490	1.44	1.1	8.0	71	80	90							
	46.04	30.4	490	1.56	1.1	8.0	71	80	90							
	39.59	35.4	490	1.81	1.1	8.0	71	80	90	100	112					
	33.50	41.8	490	2.14	1.0	8.0	71	80	90							
	32.01	43.7	490	2.24	1.0	8.0	71	80	90	100	112					
	28.89	48.5	490	2.49	1.0	7.9	71	80	90	100	112					
	26.59	52.6	490	2.70	0.9	7.6	71	80	90	100	112					
	25.13	55.7	470	2.74	0.9	7.5	71	80	90	100	112					
	22.03	63.6	470	3.13	0.9	7.1	71	80	90	100	112					
	20.31	68.9	460	3.32	0.8	6.9	71	80	90	100	112					
	18.30	76.5	460	3.68	0.8	6.5	71	80	90	100	112					
	16.88	83.0	450	3.91	0.7	6.3	71	80	90	100	112					
	14.52	96.4	430	4.34	0.6	6.0		80	90	100	112					
	11.74	119.3	390	4.87	0.6	5.7		80	90	100	112					
	9.75	143.6	370	5.56	0.4	5.3		80	90	100	112					
	8.73	160.4	340	5.71	0.4	5.2		80	90	100	112					
	7.06	198.4	290	6.02	0.3	5.1		80	90	100	112					
	5.86	238.8	260	6.50	0.3	4.8		80	90	100	112					

No PAM - IEC assembling on empty fields

63 PAM - IEC assembling available on numbered fields

Type Typ / Tipo / Type / Tipo	iges	4-pol 50Hz 1400rpm n2 [min-1]	M _{amax} f _B =1 4 - pol. [Nm]	P _{1max}		W	f _B ≥ 1		PAM - IEC						
				4 - pol. 1400rpm [kW]	FR1 [kN]		FR2 [kN]								
A403 F403	267.75	5.2	850	0.47	2.8	12.0	71	80	90						
	234.50	6.0	850	0.53	2.8	12.0	71	80	90						
	215.01	6.5	850	0.58	2.8	12.0	71	80	90						
	186.14	7.5	850	0.67	2.7	12.0	71	80	90	100	112				
	170.55	8.2	850	0.73	2.7	12.0	71	80	90						
	149.47	9.4	850	0.83	2.7	12.0	71	80	90	100	112				
	135.37	10.3	850	0.92	2.7	12.0	71	80	90	100	112				
	118.13	11.9	850	1.05	2.7	12.0	71	80	90	100	112				
	94.86	14.8	850	1.31	2.7	12.0	71	80	90	100	112				
	85.91	16.3	850	1.45	2.6	12.0	71	80	90	100	112				
	68.25	20.5	850	1.83	2.6	12.0		80	90	100	112				
	54.81	25.5	850	2.27	2.5	12.0		80	90	100	112				
	49.64	28.2	850	2.51	2.5	12.0		80	90	100	112				
	A402 F402	45.38	30.9	850	2.75	2.4	12.0	80	90	100	112				
39.72		35.2	850	3.14	2.4	12.0	80	90	100	112					
36.44		38.4	800	3.22	2.4	12.0	80	90	100	112					
31.50		44.4	850	3.96	2.3	12.0	80	90	100	112	132				
28.89		48.5	800	4.06	2.3	12.0	80	90	100	112					
25.30		55.3	850	4.93	2.1	12.0	80	90	100	112	132				
22.91		61.1	850	5.44	2.1	12.0	80	90	100	112	132				
19.94		70.2	850	6.25	1.9	11.7	80	90	100	112	132				
17.37		80.6	830	7.00	1.8	11.1	80	90	100	112	132				
16.01		87.4	800	7.33	1.8	10.8	80	90	100	112	132				
14.50		96.6	700	7.08	1.8	10.9	80	90	100	112	132				
12.44		112.5	700	8.25	1.7	10.2	80	90	100	112	132				
11.46		122.2	650	8.32	1.7	10.1	80	90	100	112	132				
9.20		152.2	600	9.56	1.5	9.4	80	90	100	112	132				
8.33		168.0	600	10.55	1.3	9.0	80	90	100	112	132				
7.22		193.9	550	11.17	1.3	8.7	80	90	100	112	132				
5.80		241.5	550	13.91	0.9	7.9	80	90	100	112	132				
5.25		266.7	500	13.96	0.9	7.8	80	90	100	112	132				

No PAM - IEC assembling on empty fields

63 PAM - IEC assembling available on numbered fields

Type Typ / Tipo / Type / Tipo	iges	4-pol 50Hz 1400rpm n2 [min-1]	M _{amax} f _B =1 4 - pol. [Nm]	P _{1max}		W f _B ≥ 1		PAM - IEC								
				4 - pol. 1400rpm [kW]	FR1 [kN]	FR2 [kN]										
A503 F503	222.59	6.3	1800	1.19	2.9	18.0	80	90	90							
	194.86	7.2	1800	1.35	2.9	18.0	80	90	90							
	178.98	7.8	1800	1.47	2.8	18.0	80	90	90							
	162.21	8.6	1800	1.63	2.8	18.0	80	90	90							
	154.52	9.1	1800	1.71	2.8	18.0	80	90	90	100	112	132				
	142.00	9.9	1800	1.86	2.8	18.0	80	90	90	100	112					
	124.25	11.3	1800	2.12	2.8	18.0	80	90	90	100	112	132				
	112.61	12.4	1800	2.34	2.7	18.0	80	90	90	100	112	132				
	97.80	14.3	1800	2.70	2.7	18.0	80	90	90	100	112	132				
	85.33	16.4	1800	3.09	2.7	18.0	80	90	90	100	112	132				
	78.64	17.8	1800	3.36	2.6	18.0	80	90	90	100	112	132				
	71.27	19.6	1800	3.70	2.6	18.0	80	90	90	100	112	132				
	56.21	24.9	1600	4.17	2.5	18.0	80	90	90	100	112	132				
	A502 F502	48.77	28.7	1600	4.81	2.4	18.0	80	90	100	112	132				
43.32		32.3	1600	5.41	2.4	18.0	80	90	100	112	132					
39.21		35.7	1600	5.98	2.3	17.7	80	90	100	112	132					
34.83		40.2	1600	6.73	2.2	16.7	80	90	100	112	132					
31.57		44.3	1600	7.43	2.1	16.0	80	90	100	112	132					
28.26		49.5	1600	8.30	2.0	15.1	80	90	100	112	132					
26.98		51.9	1600	8.69	2.0	14.8			100	112	132	160				
23.14		60.5	1600	10.14	1.8	13.7			100	112	132	160				
21.69		64.5	1600	10.81	1.7	13.2			100	112	132	160				
19.66		71.2	1600	11.93	1.6	12.6			100	112	132	160				
18.81		74.4	1500	11.69	1.6	12.7			100	112	132	160				
16.86		83.0	1500	13.04	1.5	12.1			100	112	132	160				
15.13		92.6	1500	14.54	1.3	11.4			100	112	132	160				
13.71		102.1	1400	14.97	1.3	11.3			100	112	132	160				
11.20		125.0	1100	14.39	1.3	11.5					132	160				
9.01		155.4	900	14.65	1.3	11.2					132	160				
8.16		171.5	800	14.36	1.3	11.2					132	160				
7.55		185.5	800	15.54	1.2	10.8					132	160				
6.07		230.6	700	16.91	1.0	10.3					132	160				
5.50		254.5	700	18.65	0.8	9.8					132	160				

No PAM - IEC assembling on empty fields

63 PAM - IEC assembling available on numbered fields

Type Typ / Tipo / Type / Tipo	iges	4-pol 50Hz 1400rpm n2 [min-1]	M _{amax} f _B =1 4 - pol. [Nm]	P _{1max}		W f _B ≥ 1		PAM - IEC												
				4 - pol. 1400rpm [kW]	FR1 [kN]	FR2 [kN]														
A603 F603	242.67	5.8	3600	2.17	4.0	22.0	90	100	112	132										
	215.56	6.5	3500	2.38	4.0	22.0	90	100	112	132										
	194.31	7.2	3500	2.64	4.0	22.0	90	100	112	132										
	181.13	7.7	3500	2.83	4.0	22.0	90	100	112	132										
	160.90	8.7	3500	3.19	3.9	22.0	90	100	112	132										
	143.57	9.8	3500	3.57	3.9	22.0	90	100	112	132										
	134.25	10.4	3500	3.82	3.9	22.0		100	112	132	160									
	121.02	11.6	3500	4.24	3.9	22.0		100	112	132	160									
	100.21	14.0	3500	5.12	3.9	22.0		100	112	132	160									
	93.60	15.0	3500	5.48	3.8	22.0		100	112	132	160									
	84.37	16.6	3500	6.08	3.8	22.0		100	112	132	160									
	79.98	17.5	3500	6.42	3.8	22.0		100	112	132	160									
	69.87	20.0	3500	7.34	3.7	22.0		100	112	132	160									
	55.75	25.1	3500	9.20	3.7	22.0				132	160									
	A602 F602	50.91	27.5	3300	9.50	3.6	22.0	100	112	132										
45.27		30.9	3300	10.69	3.6	22.0	100	112	132	160										
40.81		34.3	3300	11.85	3.5	21.7	100	112	132	160										
38.00		36.8	2800	10.80	3.6	22.0	100	112	132											
33.79		41.4	3200	13.88	3.4	20.0	100	112	132	160										
30.35		46.1	3200	15.46	3.4	18.9	100	112	132	160										
28.36		49.4	3300	17.06	3.3	17.8	100	112	132	160	180									
25.57		54.8	3300	18.92	3.2	16.8	100	112	132	160	180									
23.66		59.2	3300	20.45	3.1	16.1	100	112	132	160	180									
21.17		66.1	3200	22.16	3.1	15.4	100	112	132	160	180									
19.59		71.5	3200	23.94	3.0	14.7	100	112	132	160	180									
17.60		79.5	3200	26.65	2.9	13.8	100	112	132	160	180									
15.87		88.2	3200	29.56	2.7	12.9	100	112	132	160	180									
13.14		106.5	3100	34.59	2.5	11.8	100	112	132	160	180									
10.91		128.3	3000	40.31	2.2	10.8			132	160	180									
9.83		142.4	2800	41.74	2.2	10.8			132	160	180									
8.14		171.9	2500	45.01	2.0	10.6			132	160	180									
6.92		202.4	2300	48.74	1.8	10.4			132	160	180									
6.24		224.5	2000	47.02	1.9	10.9			132	160	180									
5.16		271.1	1800	51.10	1.7	10.5			132	160	180									

No PAM - IEC assembling on empty fields

63 PAM - IEC assembling available on numbered fields

Type Typ / Tipo / Type / Tipo	iges	4-pol 50Hz 1400rpm n2 [min-1]	Mamax f _B =1 4 - pol. [Nm]	P _{1max}		W	f _B ≥ 1		PAM - IEC							
				4 - pol. 1400rpm [kW]	FR1 [kN]		FR2 [kN]									
A703 F703	260.15	5.4	5000	2.82	3.9	30.0	100	112	132							
	231.34	6.1	5000	3.17	3.9	30.0	100	112	132	160	180					
	207.78	6.7	5000	3.53	3.9	30.0	100	112	132	160	180					
	189.54	7.4	5000	3.87	3.9	30.0	100	112	132	160	180					
	173.11	8.1	5000	4.23	3.9	30.0	100	112	132	160	180					
	155.48	9.0	5000	4.71	3.8	30.0	100	112	132	160	180					
	144.94	9.7	5000	5.06	3.8	30.0	100	112	132	160	180	200				
	128.35	10.9	5000	5.71	3.8	30.0	100	112	132	160	180					
	118.75	11.8	5000	6.17	3.8	30.0	100	112	132	160	180	200				
	108.46	12.9	5000	6.76	3.8	30.0	100	112	132	160	180	200				
	100.38	13.9	5000	7.30	3.7	30.0	100	112	132	160	180	200				
	89.95	15.6	5000	8.15	3.7	30.0	100	112	132	160	180	200				
	83.35	16.8	5000	8.79	3.7	30.0	100	112	132	160	180	200				
	73.70	19.0	5000	9.95	3.6	30.0	100	112	132	160	180	200				
	67.31	20.8	5000	10.89	3.6	30.0	100	112	132	160	180	200				
	55.75	25.1	5000	13.15	3.5	30.0			132	160	180	200				
	45.67	30.7	5000	16.05	3.4	30.0			132	160	180	200				
A702 F702	44.67	31.3	5000	16.41	3.4	30.0	132	160	180							
	36.60	38.3	5000	20.03	3.2	30.0	132	160	180							
	33.43	41.9	5000	21.93	3.2	29.5	132	160	180							
	30.27	46.2	5000	24.21	3.1	28.0	132	160	180							
	27.87	50.2	5000	26.30	3.0	26.8	132	160	180	200						
	24.80	56.4	5000	29.55	2.9	25.2	132	160	180							
	22.84	61.3	5000	32.10	2.8	24.1	132	160	180	200						
	20.86	67.1	5000	35.14	2.6	22.9	132	160	180	200						
	19.60	71.4	5000	37.40	2.6	22.1	132	160	180	200						
	17.18	81.5	4800	40.95	2.4	21.1	132	160	180	200						
	14.08	99.5	4600	47.90	2.1	19.4	132	160	180	200						
	12.86	108.9	4400	50.17	2.0	19.0	132	160	180	200						
	10.53	132.9	4000	55.68	1.8	18.2		160	180	200						
	8.63	162.3	3800	64.57	1.5	16.9		160	180	200						
	7.88	177.7	3700	68.83	1.3	16.3		160	180	200						
	7.20	194.6	3600	73.34	1.1	15.8		160	180	200						
	5.90	237.5	3200	79.57	0.9	15.3		160	180	200						
5.38	260.0	3000	81.68	0.8	15.2		160	180	200							

No PAM - IEC assembling on empty fields

63 PAM - IEC assembling available on numbered fields

Type Typ / Tipo / Type / Tipo	iges	4-pol 50Hz 1400rpm n2 [min-1]	M _{amax} f _B =1 4 - pol. [Nm]	P _{1max} W f _B ≥ 1			PAM - IEC										
				4 - pol. 1400rpm [kW]	FR1 [kN]	FR2 [kN]											
A903 F903	205.73	6.8	8000	5.70	8.0	55.0	132	160	180								
	185.64	7.5	8000	6.32	8.0	55.0	132	160	180								
	154.07	9.1	8000	7.61	8.0	55.0	132	160	180								
	139.41	10.0	8000	8.41	8.0	55.0	132	160	180								
	128.36	10.9	8000	9.14	8.0	55.0	132	160	180	200							
	115.83	12.1	8000	10.13	8.0	55.0	132	160	180	200							
	104.41	13.4	8000	11.23	8.0	55.0	132	160	180								
	96.13	14.6	8000	12.20	8.0	55.0	132	160	180	200							
	86.43	16.2	8000	13.57	8.0	55.0	132	160	180	200							
	79.13	17.7	8000	14.82	8.0	55.0	132	160	180	200							
	71.40	19.6	8000	16.43	8.0	54.3	132	160	180	200							
	63.02	22.2	8000	18.61	8.0	51.2	132	160	180	200							
	59.26	23.6	8000	19.79	8.0	49.6	132	160	180	200							
	53.66	26.1	8000	21.86	8.0	47.2	132	160	180	200							
	48.50	28.9	8000	24.18	8.0	44.9		160	180	200							
	A902 F902	42.47	33.0	8000	27.61	5.1	42.3	160	180	200	225						
38.33		36.5	8000	30.60	5.1	40.1	160	180	200	225							
31.81		44.0	8000	36.87	5.1	36.3	160	180	200	225							
26.38		53.1	8000	44.46	5.1	32.3	160	180	200	225							
23.80		58.8	8000	49.28	5.1	30.8	160	180	200	225							
19.75		70.9	8000	59.37	5.1	27.5	160	180	200	225							
17.18		81.5	7900	67.42	5.1	25.5	160	180	200	225							
15.50		90.3	7800	73.77	5.1	24.2	160	180	200	225							
12.86		108.8	7300	83.19	5.1	22.9	160	180	200	225							
10.28		136.2	7200	102.69	5.0	20.0	160	180	200	225							
9.28		150.9	6500	102.74	5.0	20.7	160	180	200	225							
7.70		181.9	5300	100.94	5.0	21.9	160	180	200	225							
6.89		203.2	5000	106.38	4.0	21.5	160	180	200	225							
6.22		225.2	4900	115.54	4.0	20.6	160	180	200	225							
5.16		271.3	4600	130.69	4.0	19.4	160	180	200	225							

No PAM - IEC assembling on empty fields

63 PAM - IEC assembling available on numbered fields

EN WHEIGHT TABLE OF W AND IEC ADAPTERS

DE GEWICHTTABELLE VON W UND IEC ADAPTERS

IT TABELLA DI PESO W E IEC ADATTATORE

FR TABLEAU DE POIDS DU W E IEC ADAPTATEUR

ES TABLA DE PESO DE W Y IEC ADAPADOR

Weights (approx. kg) - Gewichte (ca. kg.) - Pesi (ca. kg) - Poids (environ kg) - Pesos (aprox kg)

Type Typ / Tipo / Type / Tipo	W												
	56	63	71	80	90	100	112	132	160	180	200	225	
A/F 353	22	-	20	21	22	22	26	26	-	-	-	-	-
A/F 352	22	-	20	21	22	22	26	26	-	-	-	-	-
A/F 403	37	-	-	32	35	35	37	37	41	48	48	-	-
A/F 402	37	-	-	32	35	35	37	37	41	48	48	-	-
A/F 503	54	-	-	49	52	52	54	54	58	65	65	-	-
A/F 502	54	-	-	49	52	52	54	54	58	65	65	-	-
A/F 603	90	-	-	-	81	81	85	85	88	94	94	110	-
A/F 602	90	-	-	-	81	81	85	85	88	94	94	110	-
A/F 703	119	-	-	-	110	110	114	114	117	123	123	139	-
A/F 702	119	-	-	-	110	110	114	114	117	123	123	139	-
A/F 903	195	-	-	-	-	-	-	-	182	190	190	205	208
A/F 902	195	-	-	-	-	-	-	-	182	190	190	205	208

CHG - A/F MONOSTADIO



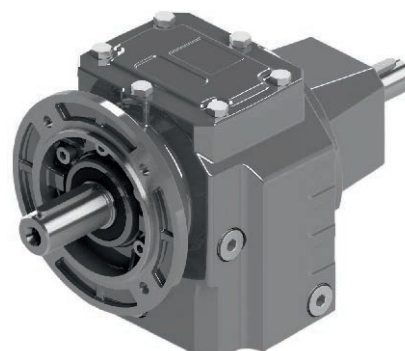
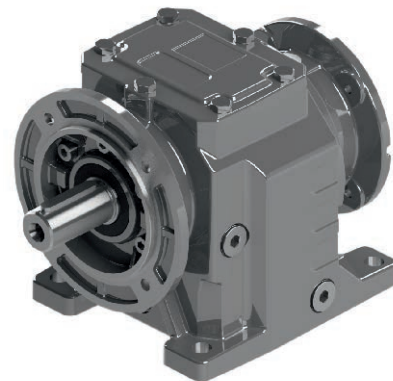
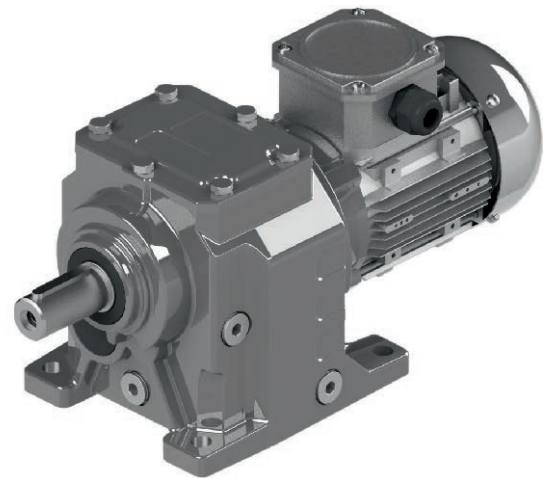
Performance
dimensional tables

Leistungsdimensio
ntabellen

Tabelle Dimensionali
Prestazionali

Tableaux de dimension
de performance

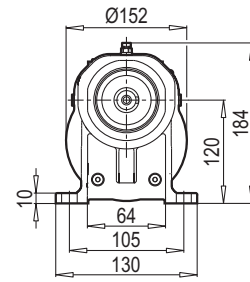
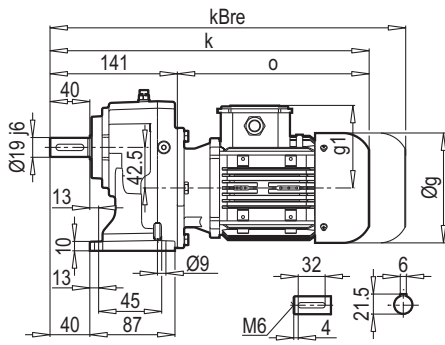
Tablas dimensionales
de rendimiento



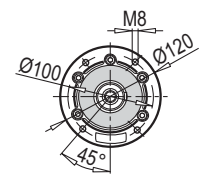
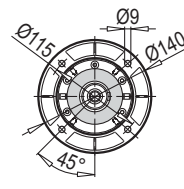
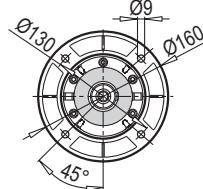
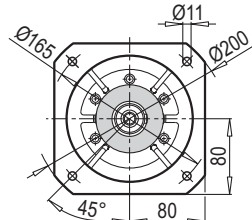
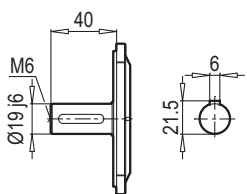
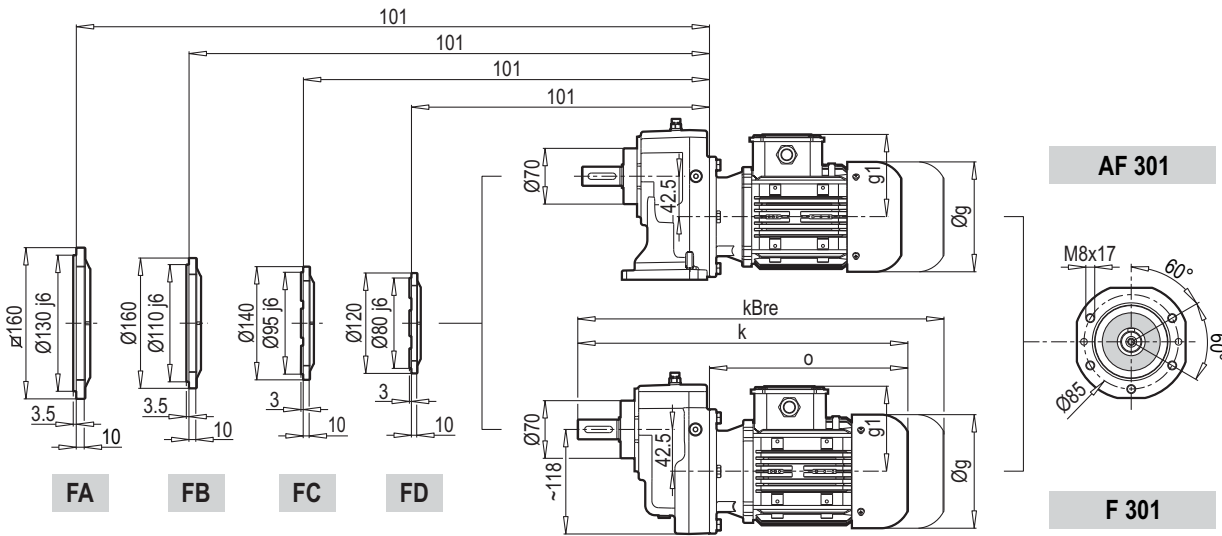
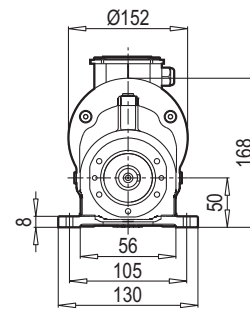
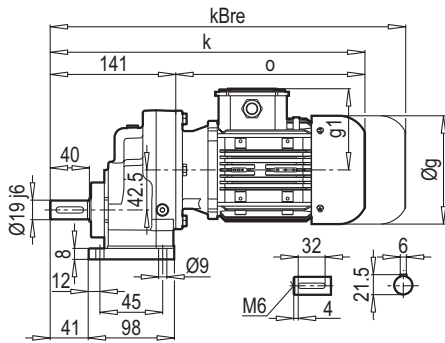
A/F
MONOSTADIO

A/F 301 ... 601

A 301



AF-M 301



FA

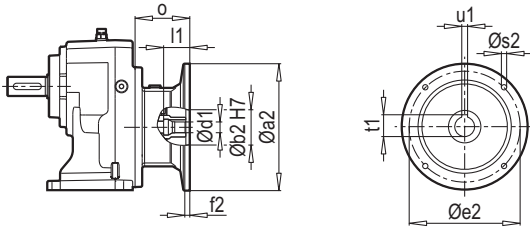
FB

FC

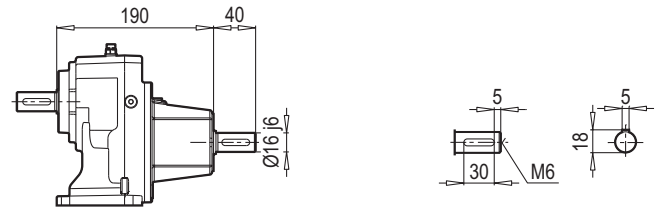
FD

	71 M	80 M	90 S	90 L				
g	140	159	193	193				
g1	119	127	151	151				
k	382	408	454	474				
kBre	442	470	527	547				
o	241	267	313	333				

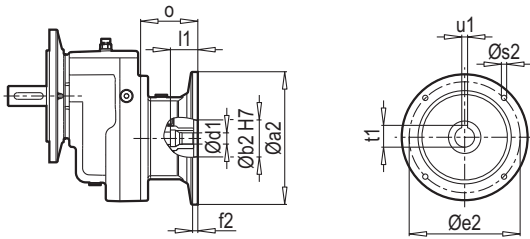
A 301 PAM B5/B14



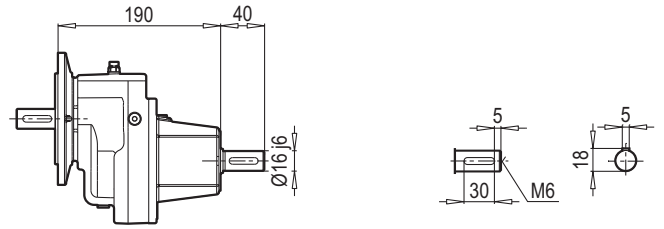
A 301 W



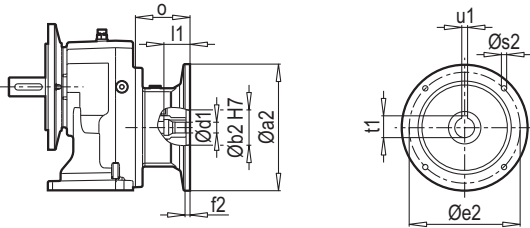
F 301 PAM B5/B14



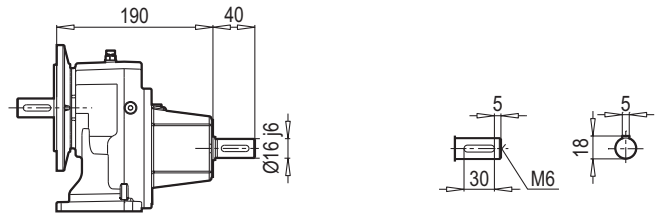
F 301 W



AF 301 PAM B5/B14

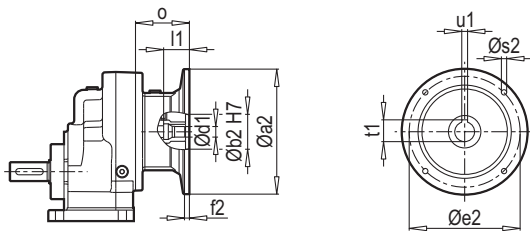


AF 301 W

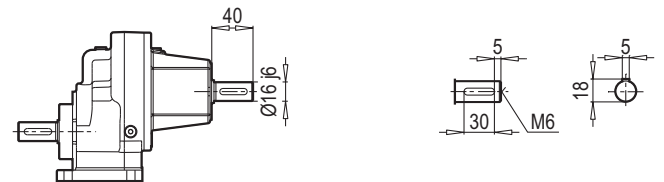


W ~ Kg	
A/F 301	10

AF-M 301 PAM B5/B14



AF-M 301 W



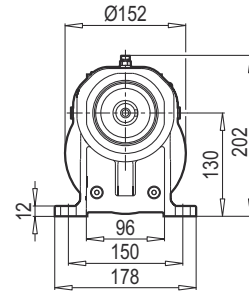
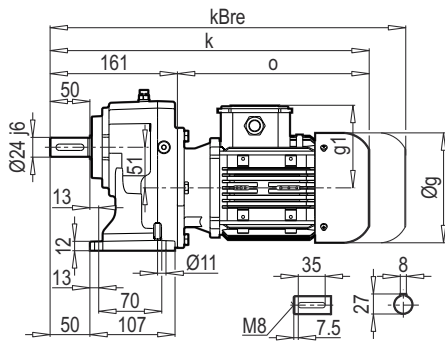
Typ / Type / Tipo Type / Tipo	PAM B5	Øa2	Øb2	Øe2	f2	Øs2	Ød1	l1	t1	u1	o
A/F 301	71	160	110	130	5	M8	14	32	16.3	5	69
	80	200	130	165	5	M10	19	42	21.8	6	90
	90	200	130	165	5	M10	24	52	27.3	8	90

~ Kg	
PAM B5	A/F 301
71	6
80	6.5
90	6.5

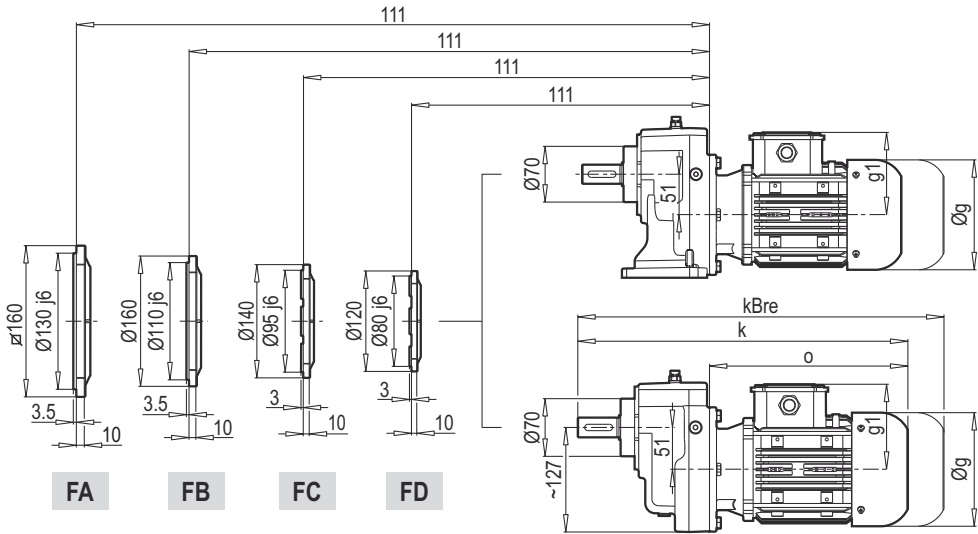
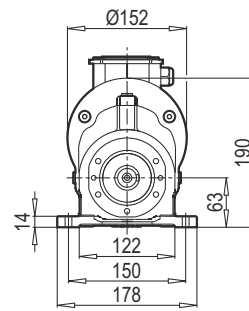
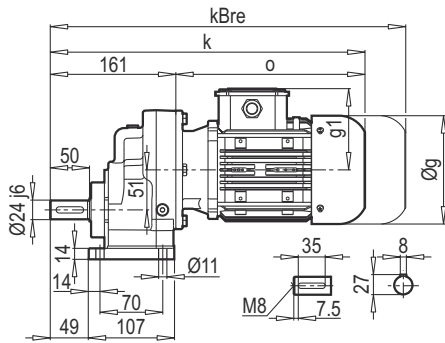
Typ / Type / Tipo Type / Tipo	PAM B14	Øa2	Øb2	Øe2	f2	Øs2	Ød1	l1	t1	u1	o
A/F 301	63	90	60	75	2.5	6	11	32	16.3	5	69
	71	105	70	85	2.5	7	14	42	21.8	6	90
	80	120	80	100	3	7	19	52	27.3	8	90

~ Kg	
PAM B14	A/F 301
63	5
71	5.5
80	5.5

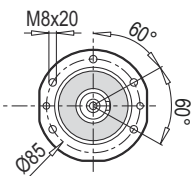
A 351



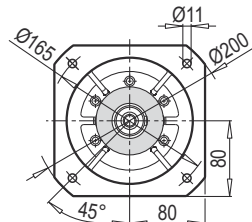
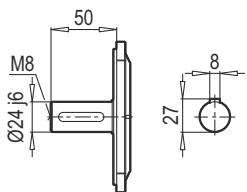
AF-M 351



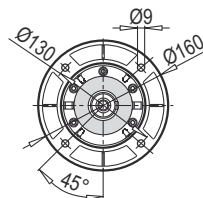
AF 351



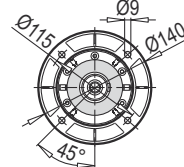
F 351



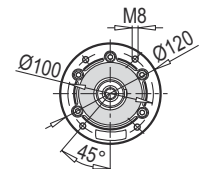
FA



FB



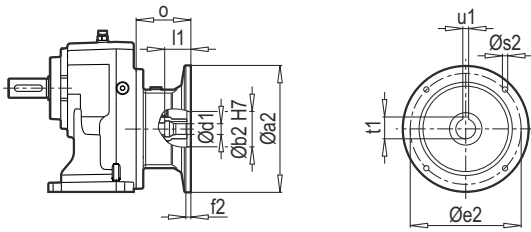
FC



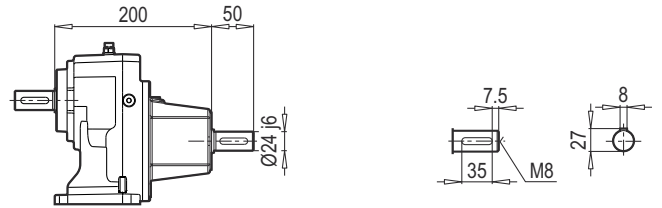
FD

	71 M	80 M	90 S	90 L	100 L	112 M		
g	140	159	193	193	217	232		
g1	119	127	151	151	160	168		
k	402	428	474	494	495	554		
kBre	462	490	547	567	576	634		
o	241	267	313	333	334	393		

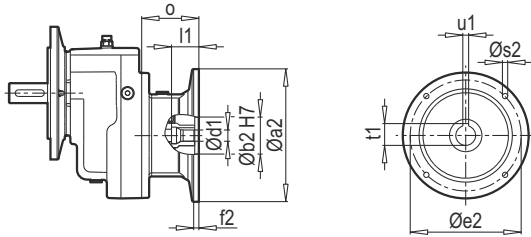
A 351 PAM B5/B14



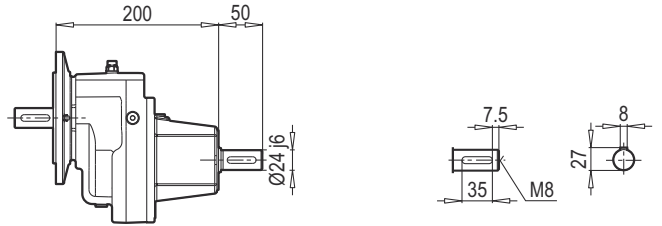
A 351 W



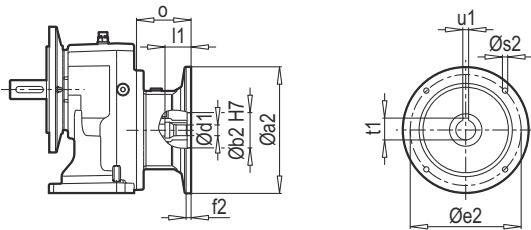
F 351 PAM B5/B14



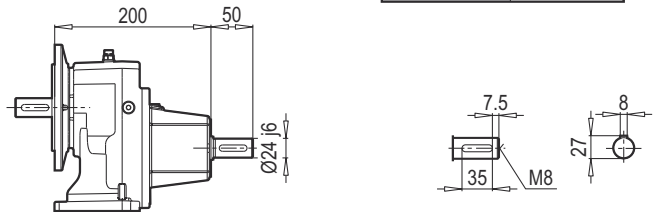
F 351 W



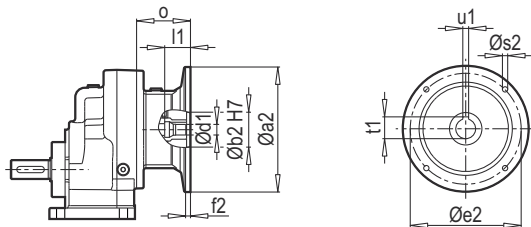
AF 351 PAM B5/B14



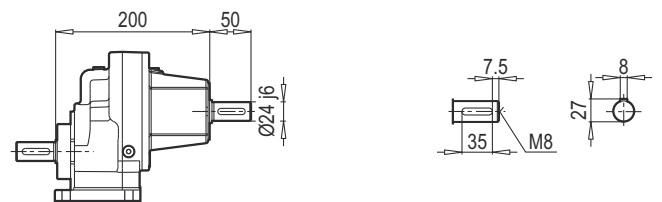
AF 351 W



AF-M 351 PAM B5/B14



AF-M 351 W



W ~ Kg	
A/F 351	12

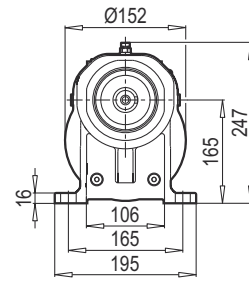
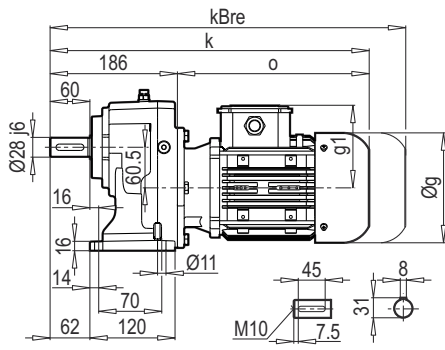
Typ / Type / Tipo Type / Tipo	PAM B5	Øa2	Øb2	Øe2	f2	Øs2	Ød1	l1	t1	u1	o
A/F 351	71	160	110	130	5	M8	14	32	16.3	5	69
	80	200	130	165	5	M10	19	42	21.8	6	90
	90	200	130	165	5	M10	24	52	27.3	8	90
	100	250	180	215	5.5	M12	28	62	31.3	8	105
	112	250	180	215	5.5	M12	28	62	31.3	8	105

~ Kg	
PAM B5	A/F 351
71	8
80	8.5
90	8.5
100	13
112	13

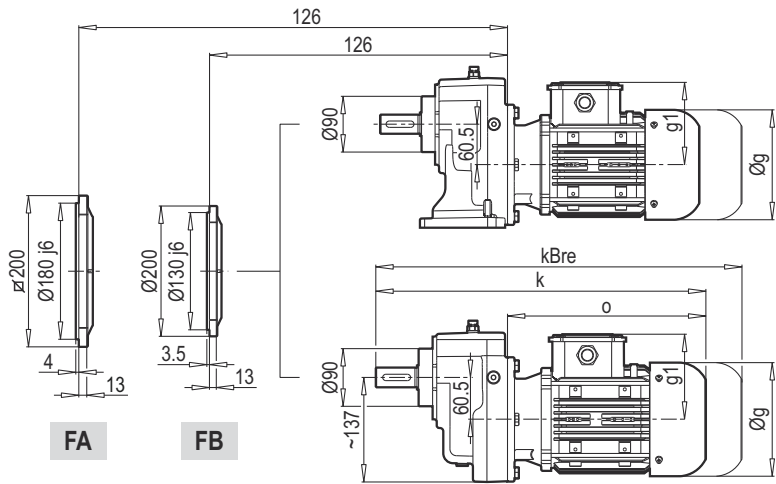
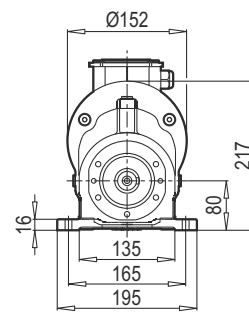
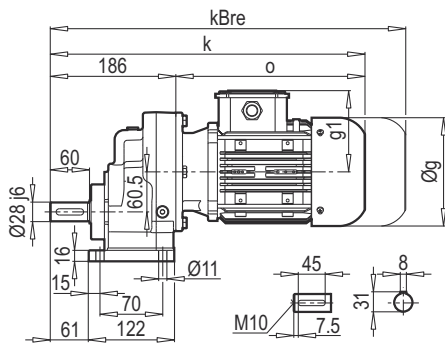
Typ / Type / Tipo Type / Tipo	PAM B14	Øa2	Øb2	Øe2	f2	Øs2	Ød1	l1	t1	u1	o
A/F 351	71	105	70	85	2.5	7	14	32	16.3	5	69
	80	120	80	100	3	7	19	42	21.8	6	90
	90	140	95	115	3	9	24	52	27.3	8	90
	100	160	110	130	3.5	9	28	62	31.3	8	105
	112	160	110	130	3.5	9	28	62	31.3	8	105

~ Kg	
PAM B14	A/F 351
71	7
80	7.5
90	7.5
100	9.5
112	9.5

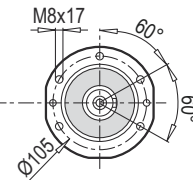
A 401



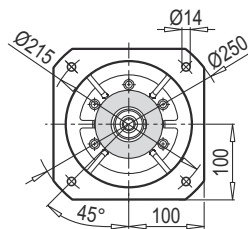
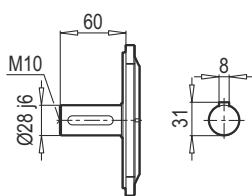
AF-M 401



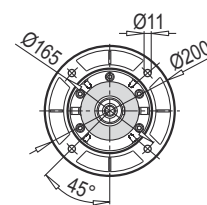
AF 401



F 401



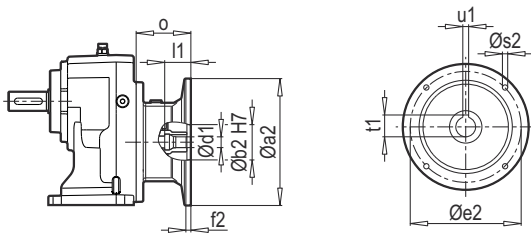
FA



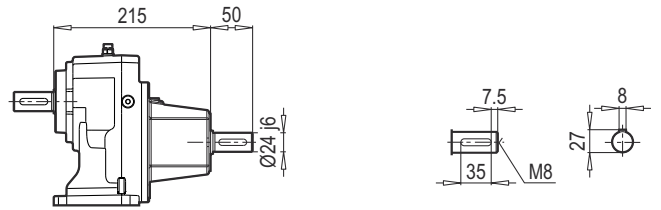
FB

	80 M	90 S	90 L	100 L	112 M			
g	159	193	193	217	232			
g1	127	151	151	160	168			
k	453	499	519	520	579			
kBre	515	572	592	601	659			
o	267	313	333	334	393			

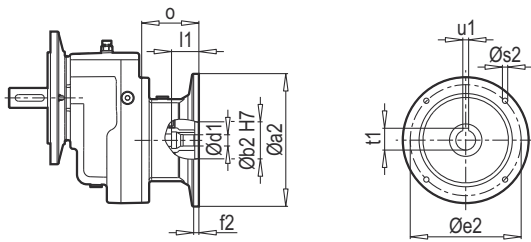
A 401 PAM B5/B14



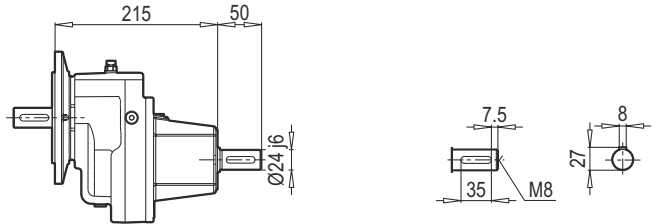
A 401 W



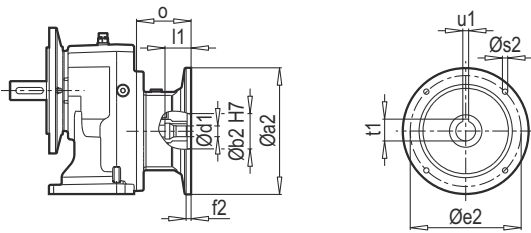
F 401 PAM B5/B14



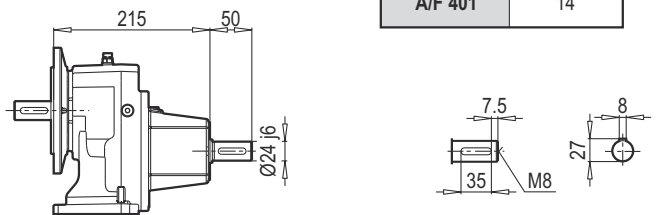
F 401 W



AF 401 PAM B5/B14

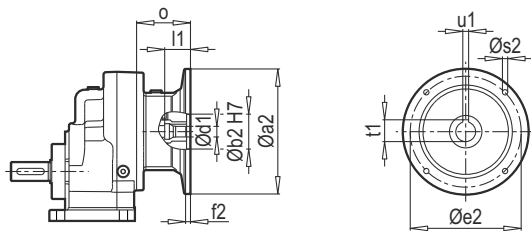


AF 401 W

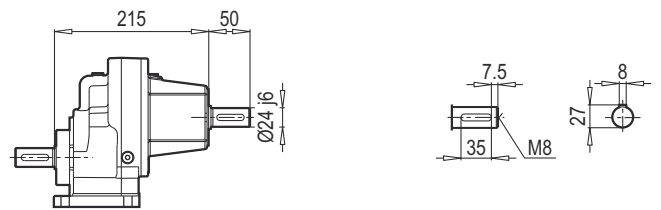


W ~ Kg	
A/F 401	14

AF-M 401 PAM B5/B14



AF-M 401 W



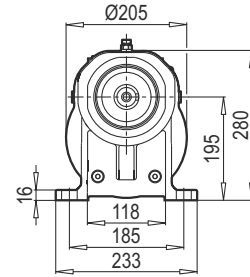
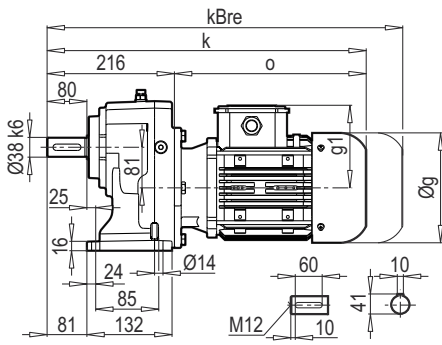
Typ / Type / Tipo Type / Tipo	PAM B5	Øa2	Øb2	Øe2	f2	Øs2	Ød1	l1	t1	u1	o
A/F 401	80	200	130	165	5	M10	19	42	21.8	6	90
	90	200	130	165	5	M10	24	52	27.3	8	90
	100	250	180	215	5.5	M12	28	62	31.3	8	105
	112	250	180	215	5.5	M12	28	62	31.3	8	105

~ Kg	
PAM B5	A/F 401
80	11
90	11
100	15.5
112	15.5

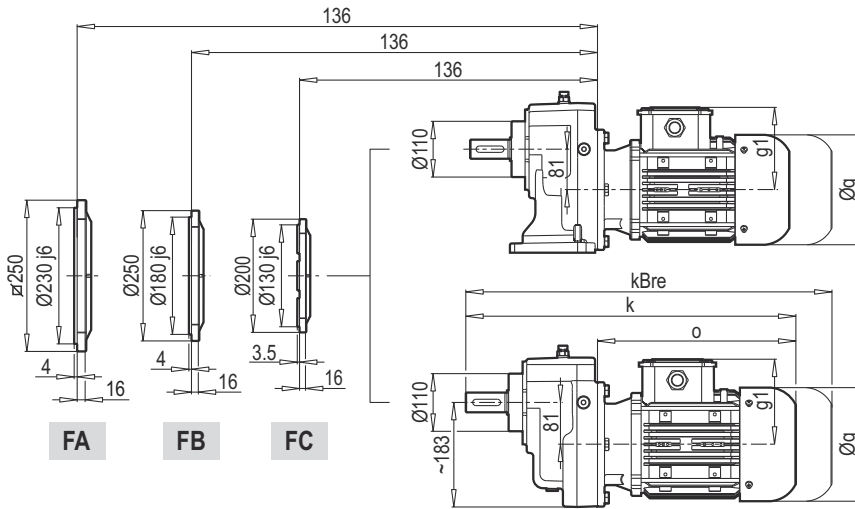
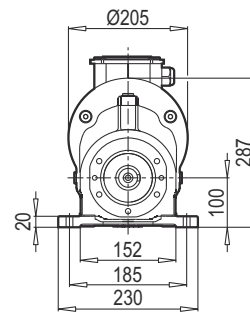
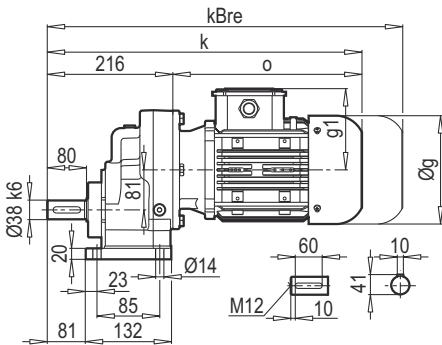
Typ / Type / Tipo Type / Tipo	PAM B14	Øa2	Øb2	Øe2	f2	Øs2	Ød1	l1	t1	u1	o
A/F 401	80	120	80	100	3	7	19	42	21.8	6	90
	90	140	95	115	3	9	24	52	27.3	8	90
	100	160	110	130	3.5	9	28	62	31.3	8	105
	112	160	110	130	3.5	9	28	62	31.3	8	105

~ Kg	
PAM B14	A/F 401
80	10
90	10
100	12
112	12

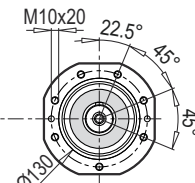
A 501



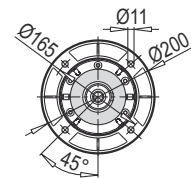
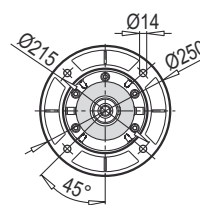
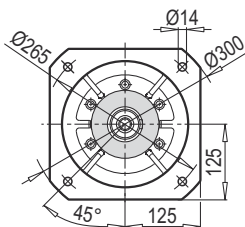
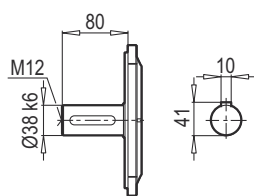
AF-M 501



AF 501



F 501



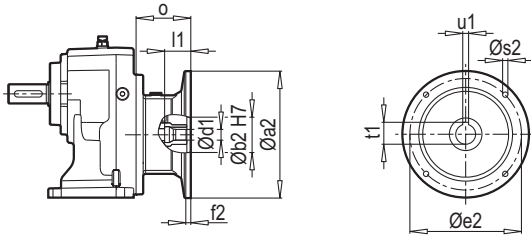
FA

FB

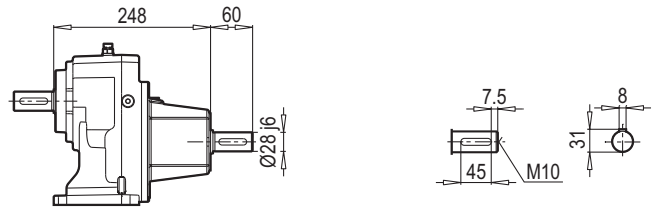
FC

	80 M	90 S	90 L	100 L	112 M	132 S	132 M
g	159	193	193	217	232	279	279
g1	127	151	151	160	168	182	182
k	463	509	529	552	605	612	647
kBre	525	582	602	633	685	720	788
o	247	293	313	336	389	396	431

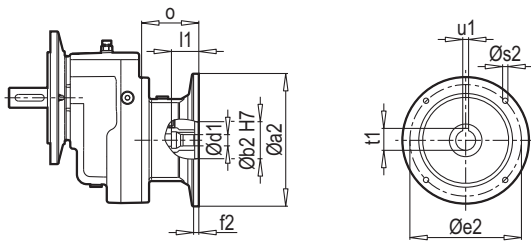
A 501 PAM B5/B14



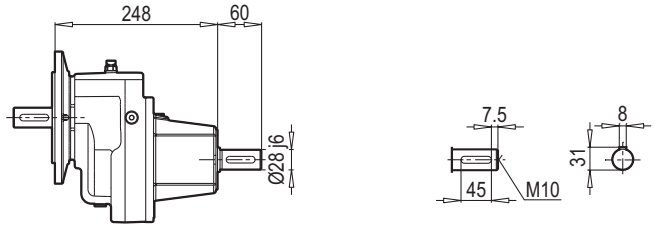
A 501 W



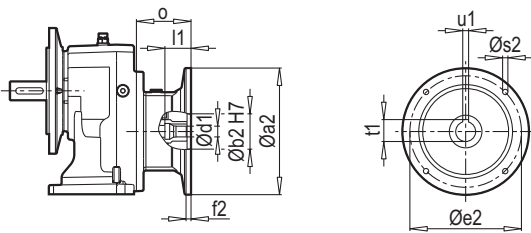
F 501 PAM B5/B14



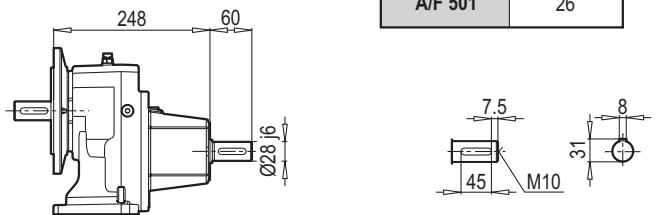
F 501 W



AF 501 PAM B5/B14

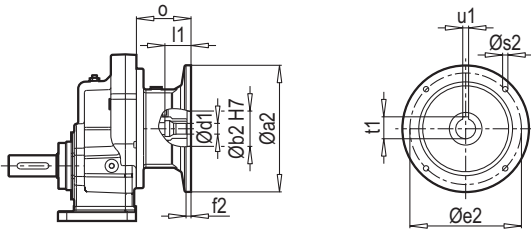


AF 501 W

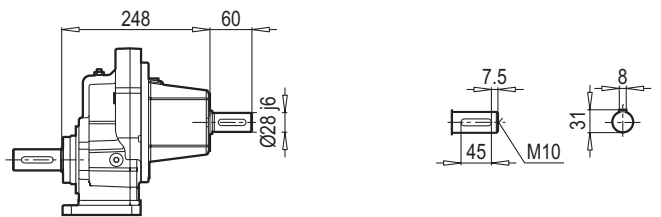


W ~ Kg	
A/F 501	26

AF-M 501 PAM B5/B14



AF-M 501 W



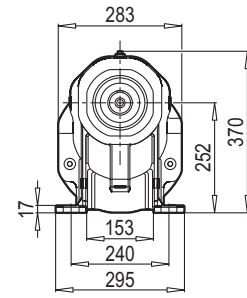
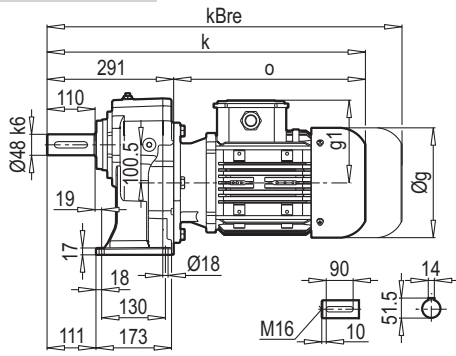
Typ / Type / Tipo Type / Tipo	PAM B5	Øa2	Øb2	Øe2	f2	Øs2	Ød1	l1	t1	u1	o
A/F 501	80	200	130	165	5	M10	19	42	21.8	6	70
	90	200	130	165	5	M10	24	52	27.3	8	70
	100	250	180	215	5.5	M12	28	62	31.3	8	85
	112	250	180	215	5.5	M12	28	62	31.3	8	85
	132	300	230	265	5.5	M12	38	82	41.3	10	110

~ Kg	
PAM B5	A/F 501
80	22
90	22
100	25
112	25
132	27

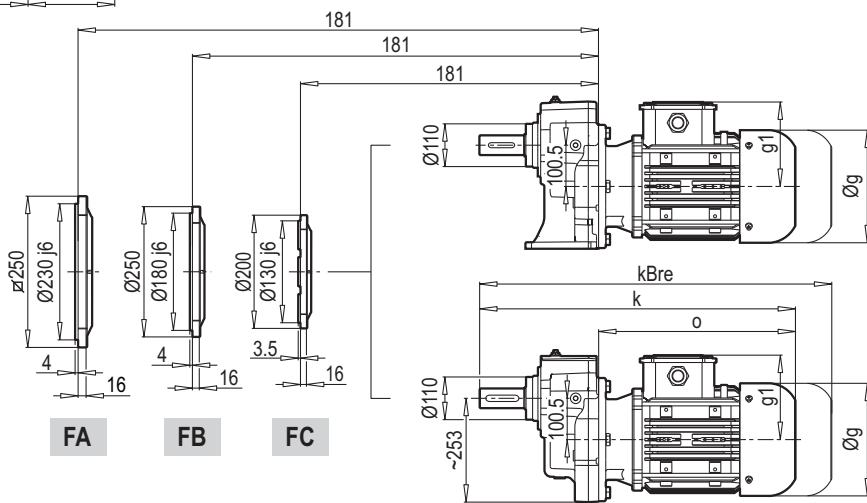
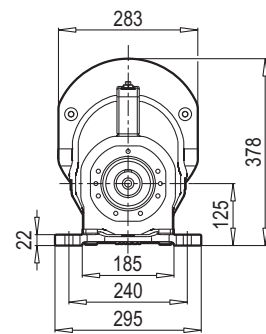
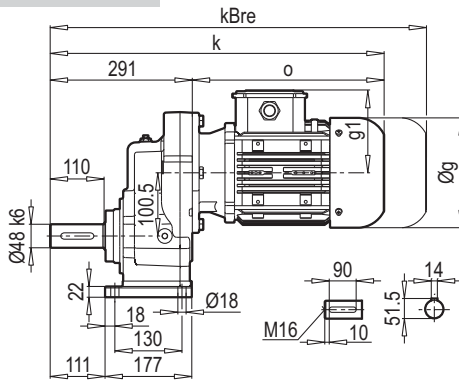
Typ / Type / Tipo Type / Tipo	PAM B14	Øa2	Øb2	Øe2	f2	Øs2	Ød1	l1	t1	u1	o
A/F 501	80	120	80	100	3	7	19	42	21.8	6	70
	90	140	95	115	3	9	24	52	27.3	8	70
	100	160	110	130	3.5	9	28	62	31.3	8	85
	112	160	110	130	3.5	9	28	62	31.3	8	85
	132	200	130	165	3.5	11	38	82	41.3	10	110

~ Kg	
PAM B14	A/F 501
80	18.5
90	18.5
100	21
112	21
132	24

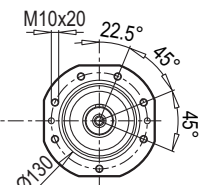
A 601



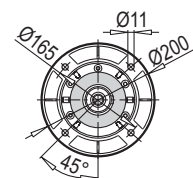
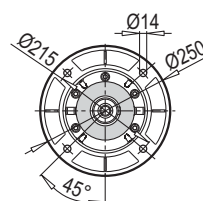
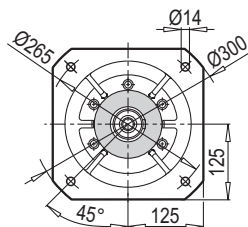
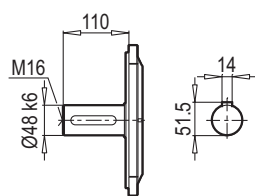
AF-M 601



AF 601



F 601



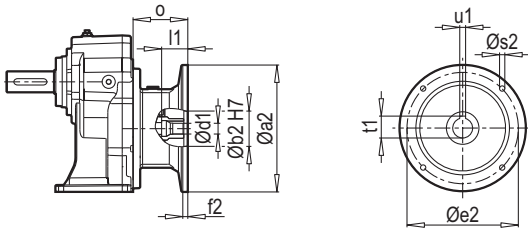
FA

FB

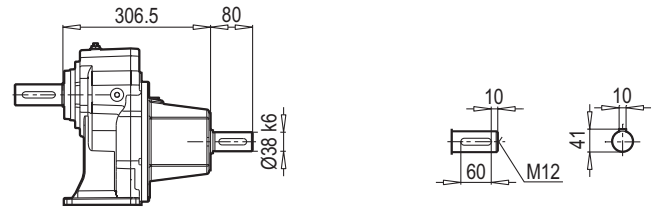
FC

	100 L	112 M	132 S	132 M	160 M/L	180 M/L		
g	217	232	279	279	323	370		
g1	160	168	182	182	200	248		
k	617	671	677	712	799	864		
kBre	698	751	785	853	951	1026		
o	326	380	386	421	508	573		

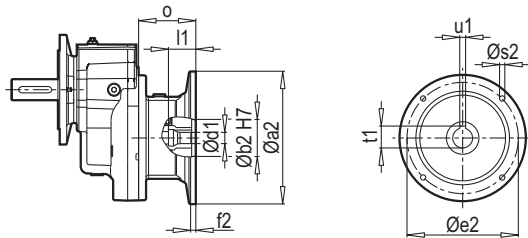
A 601 PAM B5/B14



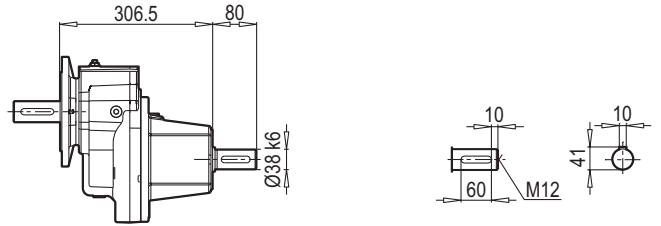
A 601 W



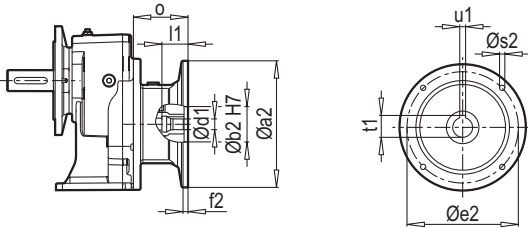
F 601 PAM B5/B14



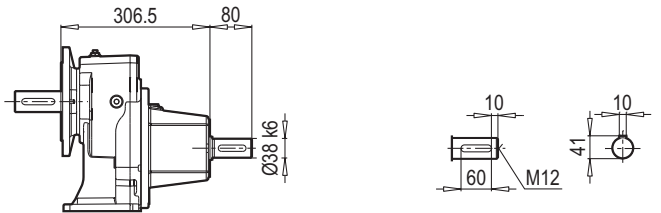
F 601 W



AF 601 PAM B5/B14

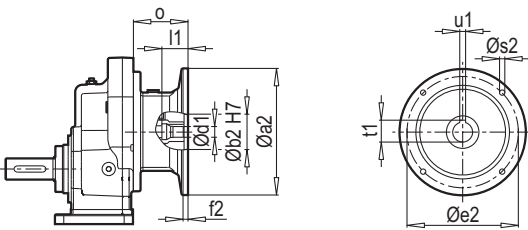


AF 601 W

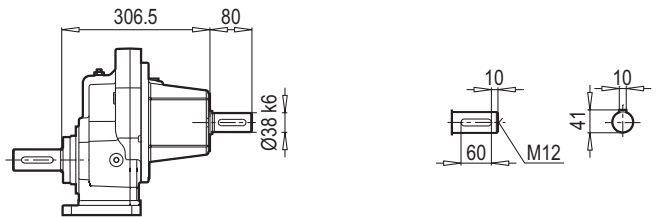


W ~ Kg	
A/F 601	45

AF-M 601 PAM B5/B14



AF-M 601 W



Typ / Type / Tipo Type / Tipo	PAM B5	Øa2	Øb2	Øe2	f2	Øs2	Ød1	l1	t1	u1	o
A/F 601	100	250	180	215	5.5	M12	28	62	31.3	8	76
	112	250	180	215	5.5	M12	28	62	31.3	8	76
	132	300	230	265	5.5	M12	38	82	41.3	10	101
	160	350	250	300	7	M16	42	112	45.3	12	148
	180	350	250	300	7	M16	48	112	51.8	14	148

~ Kg	
PAM B5	A/F 601
100	37
112	37
132	40
160	47
180	47

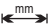

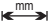

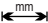

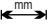

Typ / Type / Tipo Type / Tipo	PAM B14	Øa2	Øb2	Øe2	f2	Øs2	Ød1	l1	t1	u1	o
A/F 601	100	160	110	130	3.5	9	28	62	31.3	8	76
	112	160	110	130	3.5	9	28	62	31.3	8	76
	132	200	130	165	3.5	11	38	82	41.3	10	101

~ Kg	
PAM B14	A/F 601
100	34.5
112	34.5
132	38

Typ / Type / Tipo Type / Tipo	iges	4-pol 50Hz 1400rpm n2 [min-1]	M _{amax} f _B =1 4 - pol. [Nm]	P _{1max} W f _B ≥ 1			PAM - IEC										
				4 - pol. 1400rpm [kW]	FR1 [kN]	FR2 [kN]											
A301 F301 W 5.58 117 + PAM - IEC 3.16 117	8.88	157.7	55	0.91	1.2	1.0	71	80	90								
	7.78	180.0	50	0.94	1.2	1.0	71	80	90								
	6.18	226.5	50	1.19	1.2	0.9	71	80	90								
	5.58	250.7	50	1.31	1.2	0.9	71	80	90								
	5.08	275.8	45	1.30	1.2	0.9	71	80	90								
	4.27	328.1	45	1.55	1.1	0.8	71	80	90								
	3.65	383.9	45	1.81	1.1	0.8	71	80	90								
	3.16	443.3	40	1.86	1.1	0.7	71	80	90								
	2.76	506.9	30	1.59	1.1	0.7	71	80	90								
	2.59	540.4	30	1.70	1.1	0.7	71	80	90								
	2.04	686.8	25	1.80	1.1	0.7	71	80	90								
	1.47	953.2	25	2.50	1.0	0.6	71	80	90								
	A351 F351 W 5.33 121 + PAM - IEC 3.22 121	8.50	164.7	100	1.72	1.2	2.5	71	80	90							
7.44		188.1	100	1.97	1.1	2.5	71	80	90								
5.91		236.9	100	2.48	1.1	2.3	71	80	90	100	112						
5.33		262.5	100	2.75	1.0	2.2	71	80	90	100	112						
4.85		288.9	95	2.87	1.0	2.2	71	80	90	100	112						
4.07		344.3	90	3.24	1.0	2.0	71	80	90	100	112						
3.75		373.3	90	3.52	1.0	2.0	71	80	90	100	112						
3.22		434.5	80	3.64	0.9	1.9	71	80	90	100	112						
2.62		534.5	70	3.92	0.9	1.8	71	80	90	100	112						
2.17		646.2	60	4.06	0.9	1.7		80	90	100	112						
1.45		964.4	60	6.06	0.6	1.5		80	90	100	112						
1.30		1074.4	40	4.50	0.8	1.5		80	90	100	112						
A401 F401 W 5.17 125 + PAM - IEC 3.11 125		8.25	169.7	170	3.02	2.7	3.7	80	90	100	112						
	7.22	193.8	170	3.45	2.6	3.7	80	90	100	112							
	5.73	244.4	170	4.35	2.5	3.4	80	90	100	112							
	5.17	271.0	170	4.82	2.5	3.2	80	90	100	112							
	4.69	298.4	160	5.00	2.5	3.1	80	90	100	112							
	3.93	355.9	150	5.59	2.4	3.0	80	90	100	112							
	3.63	386.2	150	6.07	2.4	2.9	80	90	100	112							
	3.11	450.0	130	6.13	2.4	2.8	80	90	100	112							
	2.52	554.7	120	6.97	2.3	2.6	80	90	100	112							
	2.08	672.0	120	8.44	2.1	2.4	80	90	100	112							
1.31	1066.7	80	8.94	2.1	2.2	80	90	100	112								

No PAM - IEC assembling on empty fields

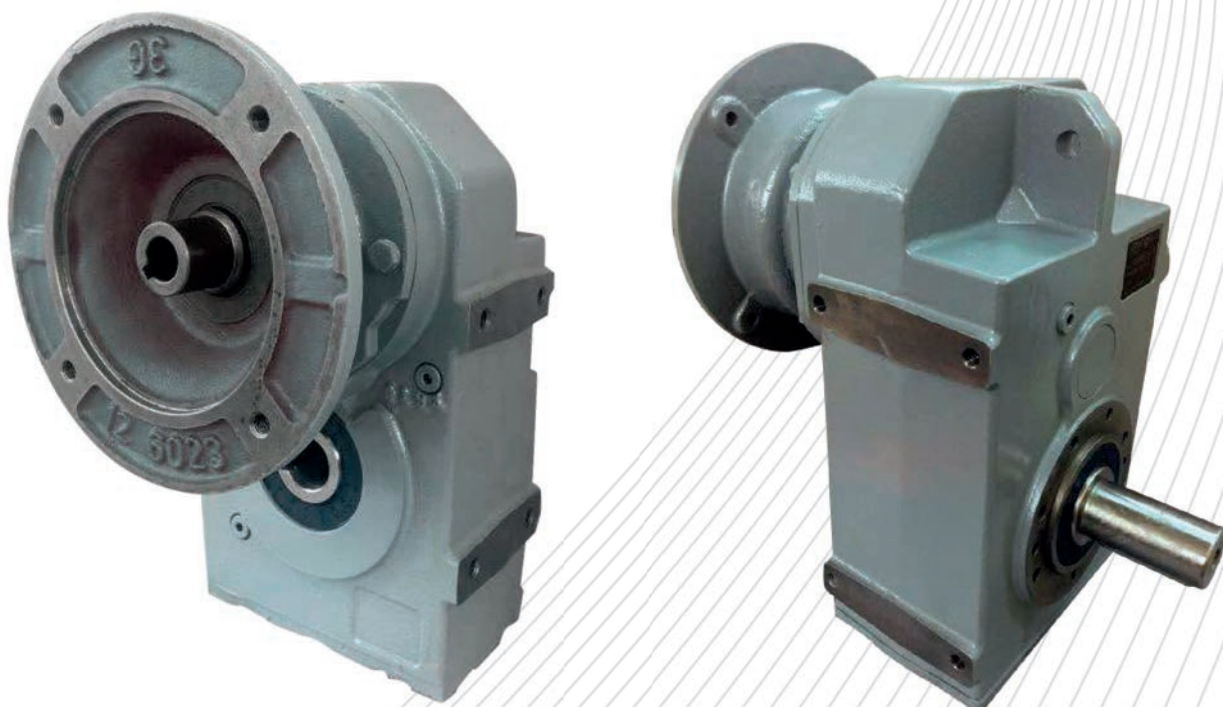
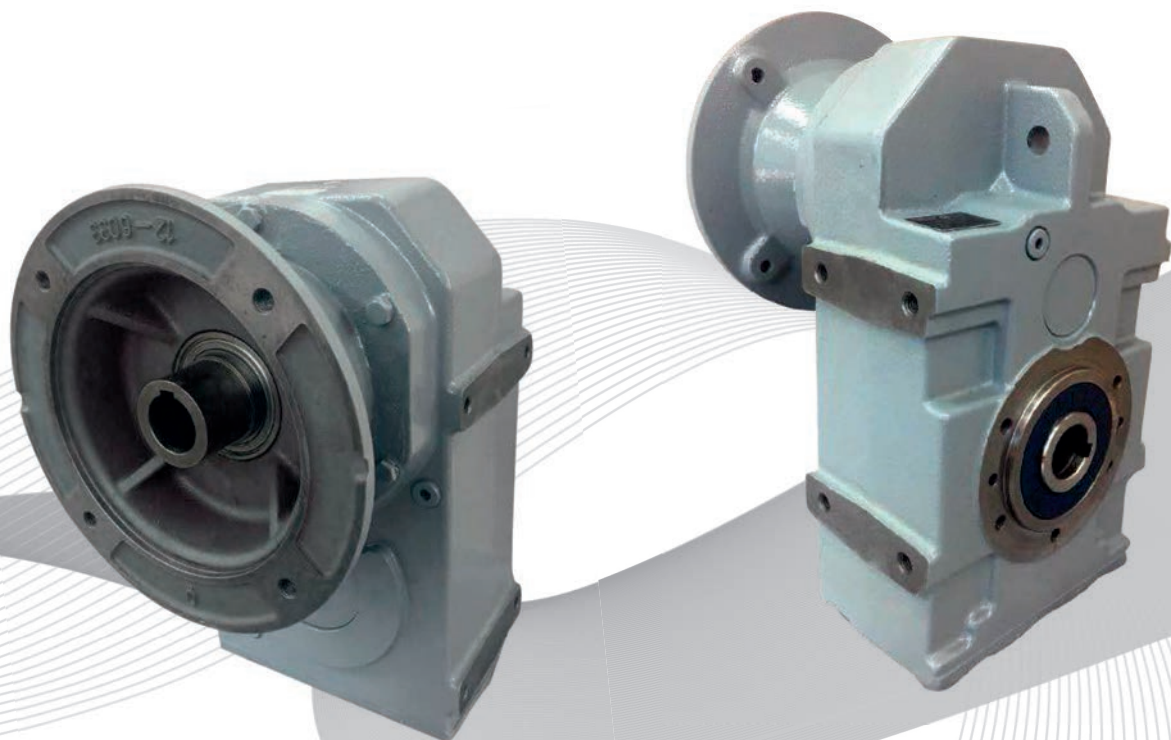
63 PAM - IEC assembling available on numbered fields

Typ / Type / Tipo Type / Tipo	iges	4-pol 50Hz 1400rpm n2 [min-1]	M _{amax} f _B =1 4 - pol. [Nm]	P _{1max} W f _B ≥ 1			PAM - IEC										
				4 - pol. 1400rpm [kW]	FR1 [kN]	FR2 [kN]											
A501 F501 W   4.73 4.06 + PAM - IEC   1.97 1.46 1.32	8.56	163.6	350	6.00	2.5	4.0	80	90	100	112	132						
	7.60	184.2	350	6.75	2.4	4.0	80	90	100	112	132						
	6.17	227.0	340	8.08	2.3	3.9	80	90	100	112	132						
	5.62	249.3	330	8.62	2.2	3.7	80	90	100	112	132						
	4.73	295.8	320	9.91	2.1	3.5			100	112	132						
	4.06	344.9	320	11.56	1.9	3.3			100	112	132						
	3.78	370.6	310	12.03	1.9	3.2			100	112	132						
	3.30	424.2	310	13.77	1.7	3.0			100	112	132						
	2.58	541.9	280	15.89	1.5	2.8			100	112	132						
	1.97	712.3	230	17.15	1.4	2.7					132						
	1.46	960.8	220	22.13	0.9	2.4					132						
	1.32	1057.1	200	22.14	0.9	2.3					132						
	A601 F601 W   4.81 4.28 + PAM - IEC   2.44 2.00 1.38 1.27	8.30	168.7	650	11.48	3.4	5.0	100	112	132	160						
7.45		187.8	650	12.78	3.4	5.0	100	112	132	160							
6.15		227.5	640	15.25	3.3	4.9	100	112	132	160							
5.20		269.2	620	17.48	3.1	4.6	100	112	132	160	180						
4.81		290.9	620	18.89	3.1	4.4	100	112	132	160	180						
4.28		327.3	610	20.90	3.0	4.2			132	160	180						
3.65		383.6	600	24.10	2.8	3.9	100	112	132	160	180						
3.23		433.8	600	27.25	2.7	3.7	100	112	132	160	180						
2.44		572.7	550	32.98	2.4	3.4			132	160	180						
2.00		700.0	450	32.98	2.4	3.3			132	160	180						
1.38		1011.1	450	47.64	1.7	2.8			132	160	180						
1.27		1103.8	400	46.23	1.8	2.8			132	160	180						

No PAM - IEC assembling on empty fields

PAM - IEC assembling available on numbered fields

CHG - D/M SERIES ASSI PARALLELI



EN

SYMBOLS

DE

ZEICHEN

IT

SIMBOLOGIA

FR

SYMBOLES

ES

SIMBOLOGIA

Symbols

P	= Power	(kW)
M	= Torque	(Nm)
n	= Speed	(rpm)
i	= Reduction ratio	
F	= Load	(N)
m	= Weight	(kg)
f_B	= Service factor	

1	= Input shaft
2	= Output shaft
R	= Radial
A	= Axial
s	= Static
d	= Dynamic
max	= Maximum
min	= Minimum

Zeichen

P	= Leistung in	(kW)
M	= Drehmoment in	(Nm)
n	= Drehzahl in	(rpm)
i	= Übersetzung	
F	= Kraft in	(N)
m	= Masse in	(kg)
f_B	= Betriebsfaktor	

1	= Antriebswelle
2	= Abtriebswelle
R	= Radial
A	= Axial
s	= Statisch
d	= Dynamisch
max	= Maximal
min	= Minimal

Simbologia

P	= Potenza	(kW)
M	= Momento torcente	(Nm)
n	= Numero giri	(giri / 1')
i	= Rapporto di riduzione	
F	= Forza	(N)
m	= Peso	(kg)
f_B	= Fattore di servizio	

1	= Albero ingresso
2	= Albero uscita
R	= Radiale
A	= Assiale
s	= Statico
d	= Dinamico
max	= Massimo
min	= Minimo

Symboles

P	= Puissance	(kW)
M	= Moment de torsion	(Nm)
n	= Nombre de tours	(tours/min)
i	= Rapport de réduction	
F	= Force	(N)
m	= Poids	(kg)
f_B	= Facteur de service	

1	= Arbre d'entrée
2	= Arbre de sortie
R	= Radial
A	= Axial
s	= Statique
d	= Dynamique
max	= Maximum
min	= Minimum

Simbologia

P	= Potencia	(kW)
M	= Momento torsor	(Nm)
n	= Número de revoluciones	(rpm)
i	= Relación de reducción	
F	= Fuerza	(N)
m	= Peso	(kg)
f_B	= Factor de servicio	

1	= Eje de entrada
2	= Eje de salida
R	= Radial
A	= Axial
s	= Estático
d	= Dinámico
max	= Máximo
min	= Mínimo

EN TECHNICAL INFORMATION

For correctly selecting a gear reducer or geared motor, several essential pieces of data are required:

A- The rotational input speed to the gear reducer (n1) and the rotational output speed (n2). Through these two values it is possible to calculate the reduction ratio (i) of the gear reducer using the following formula:

$$i = \frac{n1}{n2}$$

B- The torque required by the application (MH) The geared motor or gear reducer can be selected once this data is known.

Geared motor selection

This guide indicates a brief sequence of steps for selecting a suitable product:

1. Determine the application's actual service factor (fb) This parameter depends on the type of load of the powered machine, the number of starts per hour and the hours of operation (refer to the "Service factor" paragraph on page 8)
2. Calculate the input power PH using the required torque value MH, the speed n2 and dynamic efficiency value. The dynamic efficiency value depends on the type of gear reducer and on the number of gear reduction stages.
D/M Parallel shaft mounted gear unit have an average value equal to (ηd) :
D/M... 2 stages = 0,96
3 stages = 0,94

$$PH = \frac{MH \cdot n2}{9550 \cdot \eta d}$$

3. Consult the geared motor performance tables and identify a normalised power value P1 exceeding the required power PH, such that:

$$P1 \geq PH$$

4. Once the suitable normalised power has been identified, select the geared motor capable of generating the rotational speed closest to the desired n2 value and with service factors fb greater or equal to that required by the application.

In the geared motor selection tables the combinations include 2-pole, 4-pole and 6-pole motors powered at 50Hz; for different drive speeds refer to the nominal data provided for the gear reducers.

DE TECHNISCHE INFORMATIONEN

Für die korrekte Auswahl eines Getriebes oder eines Getriebemotors müssen einige grundsätzliche Daten bekannt sein, wie:

A- Die Antriebsdrehzahl am Getriebeeingang (n1) und die gewünschte Abtriebsdrehzahl (n2) Mit diesen beiden Werten kann das Übersetzungsverhältnis (i) des Getriebes mit der folgenden Formel ausgerechnet werden:

$$i = \frac{n1}{n2}$$

B- Das für die Anwendung erforderliche Drehmoment (MH) Wenn diese Daten bekannt sind, kann mit der Auswahl des Getriebemotors oder des Getriebes fortgefahren werden.

Auswahl der Getriebemotoren

Dieser Ratgeber führt in wenigen Schritten durch die Auswahl des geeigneten Antriebes:

1. Den Betriebsfaktor der Anwendung bestimmen (fb) Dieser Parameter ist eine Funktion aus der Belastungsart der angetriebenen Maschine, der Anzahl der Anläufe pro Stunde und der Betriebsstundenzahl (siehe Absatz "Betriebsfaktor" S.8)
2. Die Eingangsleistung PH über das erforderliche Drehmoment MH, die Geschwindigkeit n2 und den dynamischen Wirkungsgrad ermitteln.
Der Wert des dynamischen Wirkungsgrads hängt von der Art des Getriebes und von der Anzahl der Übersetzungsstufen ab. Für die Kegelstirnradgetriebe der Serie D/M gilt ein mittlerer Wert von (ηd):
D/M... 2 Übersetzungsstufen = 0,96
3 Übersetzungsstufen = 0,94

$$PH = \frac{MH \cdot n2}{9550 \cdot \eta d}$$

3. Eine genormte Leistung P1 aus der Tabelle der Getriebemotorenleistungen aussuchen, die höher ist als die erforderliche PH, sodass:

$$P1 \geq PH$$

4. Nach dem Ermitteln der geeigneten genormten Leistung den Getriebemotor auswählen, die der Abtriebsdrehzahl zur Verfügung stellt, die der gewünschten n2 am nächsten kommt, und der einen gleich hohen oder größeren Betriebsfaktor fb besitzt als durch die Anwendung gefordert.

In den Auswahltabellen der Getriebemotoren sind die Kombinationen mit 50Hz - Motoren mit 2, 4 oder 6 Polen dargestellt. Für abweichende Antriebsgeschwindigkeiten berücksichtigen Sie bitte die Daten aus den Getriebetabellen.

IT INFORMAZIONI TECNICHE

Per la corretta selezione di un riduttore o di un motoriduttore occorre disporre di alcuni dati fondamentali quali:

A- La velocità angolare in entrata al riduttore (n1) e la velocità angolare in uscita (n2). Attraverso questi due valori è possibile calcolare il rapporto di riduzione (i) del riduttore attraverso la formula:

$$i = \frac{n1}{n2}$$

B- Il momento torcente richiesto dall'applicazione (MH).

Noti questi dati, si può procedere nella selezione del motoriduttore o del riduttore.

Selezione dei motoriduttori

Questa guida conduce alla selezione del prodotto attraverso pochi passi:

1. Determinare il fattore di servizio effettivo dell'applicazione (fs). Questo parametro è funzione del tipo di carico della macchina azionata, del numero di azionamenti per ora e del numero di ore di funzionamento (vedi paragrafo "Fattore di servizio" pag. 8).
2. Ricavare la potenza in entrata PH mediante il momento torcente richiesto MH, la velocità n2 e il rendimento dinamico.
Il valore di rendimento dinamico dipende dalla tipologia del riduttore e dal numero di stadi d'ingranaggi di riduzione. I riduttori ortogonali della serie D/M presentano un valore medio pari a (ηd):
D/M...2 stadi = 0,96
3 stadi = 0,94

$$PH = \frac{MH \cdot n2}{9550 \cdot \eta d}$$

3. Consultare le tabelle delle prestazioni dei motoriduttori ricercando una potenza normalizzata P1 superiore a quella richiesta PH tale che:

$$P1 \geq PH$$

4. Individuata la potenza normalizzata idonea, selezionare dunque il motoriduttore in grado di sviluppare la velocità angolare più vicina a quella n2 desiderata e con fattore di servizio fs maggiore a quello richiesto dall'applicazione.

Nelle tabelle di selezione dei motoriduttori gli abbinamenti sono realizzati con motori 2,4,6 poli alimentati a 50Hz, per velocità di azionamento diverse riferirsi ai dati nominali forniti per i riduttori.

FR INFORMACION TECNICA

Pour choisir correctement un réducteur ou un motoréducteur, il est nécessaire de disposer de certaines données fondamentales telles que:

A- La vitesse angulaire en entrée du réducteur (n1) et la vitesse angulaire en sortie (n2). Grâce à ces deux valeurs, il est possible de calculer le rapport de réduction (i) du réducteur en utilisant la formule:

$$i = \frac{n1}{n2}$$

B- Le moment de torsion requis par l'application (MH)

Une fois ces données, il est possible de procéder au choix du motoréducteur ou du réducteur.

Selection des motoréducteur

Ce guide permet de procéder à la sélection du produit en suivant quelques étapes:

1. Déterminer le facteur de service effectif de l'application (fs). Ce paramètre dépend du nombre d'actionnements par heure et du nombre d'engrenages de fonctionnement (voir paragraphe "Facteur de service" page 8).
2. Déterminer la puissance en entrée PH à l'aide du moment de torsion requis MH de la vitesse n2 et du rendement dynamique.
La valeur du rendement dynamique dépend du type de réducteur et du nombre de trains d'engrenages de réduction. Les réducteurs orthogonaux de la série D/M présentent une valeur moyenne égale à (ηd):
D/M...2 trains = 0,96
3 trains = 0,94

$$PH = \frac{MH \cdot n2}{9550 \cdot \eta d}$$

3. Consulter le tableau des performances des motoréducteurs en recherchant une puissance normalisée PH supérieure la puissance P1 demandée telle que:

$$P1 \geq PH$$

4. Une fois identifiée la puissance normalisée adéquate, sélectionner le motoréducteur en mesure de développer la vitesse angulaire la plus proche de la vitesse n2 désirée et présentant un facteur de service fs supérieur ou égal à celui demandé par l'application.

Dans les tableaux de sélection des motoréducteurs, les combinaisons sont réalisées avec des moteurs 2,4,6 pôles alimentés à 50Hz. Pour des vitesses d'actionnement différentes, se référer aux données nominales fournis par les réducteurs

ES INFORMACIÓN TÉCNICO

Para la correcta selección de un reductor o de un motorreductor es necesario disponer de algunos datos fundamentales como:

A- La velocidad angular a la entrada del reductor (n1) y la velocidad angular a la salida (n2). A través de reducción (i) del reductor utilizando la fórmula:

$$i = \frac{n1}{n2}$$

B- El momento de torsión requerido por la aplicación (MH).

Conocidos estos datos, se puede proceder a la selección del motorreductor o del reductor.

Selección de los motorreductores

Esta guía conduce a la selección del producto a través de unos pocos pasos:

1. Determinar el factor de servicio efectivo de la aplicación (fs). Este parámetro es función del tipo de carga de la máquina accionada, del número de accionamientos por hora y de la cantidad de horas de funcionamiento (ver el párrafo "Factor de servicio" pag.8).
2. Obtener la potencia a la entrada PH utilizando el momento de torsión requerido MH, la velocidad n2 e el rendimiento dinámico.
El valor del rendimiento dinámico depende del tipo de reductor y del número de etapas de engranajes de reducción. Los reductores ortogonales de la serie D/M presentan un valor medio igual a (ηd):
D/M...2 trenes = 0,96
3 trenes = 0,94

$$PH = \frac{MH \cdot n2}{9550 \cdot \eta d}$$

3. Consultar las tablas de las prestaciones de los motorreductores buscando una potencia normalizada P1 superior a la requerida PH tal que:

$$P1 \geq PH$$

4. Una vez identificada la potencia normalizada adecuada, seleccionar el motorreductor capaz de desarrollar la velocidad angular más cercana a la n2 deseada y con un factor de servicio fs mayor o igual que el necesario para la aplicación

En las tble de selección de los motorreductores, las combinaciones se realizan con motores de 2,4,6 polos alimentados con 50Hz. Para velocidades de accionamiento diferentes, consultar los datos nominales suministrados para los reductores.

EN

TECHNICAL INFORMATION

Gear reducer selection

1. Determine the application's service factor (f_b) (consult to the "Servico factor" paragraph on page 8).
2. Calculate the reduction ratio i from the requested output speed n_2 and from the input speed n_1 .

$$i = \frac{n_1}{n_2}$$

3. Calculate the torque MG for selecting the gear reducer through the torque required by the application MH and the service factor f_b :

$$MG = MH \cdot (f_b)$$

4. Consult the gear reducer performance tables and identify the gear reducer that - with a reduction ratio closest to the calculated ratio - has a nominal torque M_2 such that

$$M_2 \geq MG$$

Checks

Once the gear reducer or geared motor has been selected, the following checks should be performed:

A Thermal Power

The gear reducer's thermal power must be equal to or greater than the installed mechanical power, or the power required by the application according to the indications contained in the section (refer to the "Thermal power" paragraph).

B Maximum Torque

Generally, the maximum torque (peak instantaneous load) that can be applied to the gear reducer must not exceed 200% of the nominal torque M_2 .

C Radial Loads

Verify that the loads acting on the input and/or output shaft are within with the values indicated in the catalogue. If they exceed these values, increase the size of the gear reducer or modify the external load capacity. During the checking phase, it is important to remember that the values indicated in the catalogue refer to loads acting on the mid-point of the shaft protrusion, therefore, if the load is applied to a different position, appropriate formulas must be used to calculate the admissible load in the desired position (refer to the "Radial loads" paragraph).

DE

TECHNISCHE INFORMATIONEN

Auswahl der Getriebe

1. Den Betriebsfactor der Anwendung bestimmen (f_b) (siehe Absatz "Betriebsfactor" S.8).
2. Das benötigte Übersetzungsverhältnis i aus der erforderlichen Abtriebsdrehzahl n_2 und der Antriebsdrehzahl n_1 bestimmen.

$$i = \frac{n_1}{n_2}$$

3. Das Drehmoment MG für die Auswahl des Getriebes über das von der Anwendung erforderliche Drehmoment MH und den Betriebsfaktor f_b ermitteln:

$$MG = MH \cdot (f_b)$$

4. Das Getriebe mit dem Übersetzungsverhältnis aus der tabelle der Getriebedaten auswählen, das dem bestimmten Übersetzungsverhältnis am nächsten kommt und über ein ausreichendes Nenn Drehmoment M_2 verfügt, sodass:

$$M_2 \geq MG$$

Überprüfungen

Nach der Auswahl des Getriebes oder des Getriebemotors ist es ratsam, die folgenden Überprüfungen durchzuführen:

A Thermische Leistung

Die thermische Leistung des Getriebes muss gleich oder größer als die installierte mechanische Leistung sein oder als die von der Anwendung gemäß den im Abschnitt anhaltenen Angaben erforderliche Leistung (siehe Abschnitt "thermische Leistung").

B Maximales Drehmoment

Grundsätzlich darf das maximale Drehmoment (momentane Spitzenbelastung), das an das Getriebe angewendet werden kann, nicht mehr als 200% des Nenn Drehmoments M_2 betragen.

C Radiale Belastungen

Überprüfen Sie bitte das die radialen Belastungen auf den Eingangs- und/oder Ausgangswellen die zu gelassenen Katalogwerte nicht überschreiten. Wenn diese größer sind, bitte die Getriebegröße anpassen oder die Auslegung für die externe Last anpassen. In der Prüfphase berücksichtigen bitte berücksichtigen, dass die im Katalog angegebenen Werte sich auf Lasten beziehen, die auf die Mittelachse des Wellenüberstands wirken. Daher ist es notwendig mit den entsprechenden Formeln die zugelassene Last in der gewünschten Position zu bestimmen, falls diese in einer davon abweichenden Position angebracht wird (siehe Absatz "Radiale Belastungen").

IT GUIDA ALLA SELEZIONE DI PRODOTTO

Selezione dei riduttori

1. Determinare il fattore di servizio dell'applicazione (fb) (vedi paragrafo "Fattore di servizio" pag.8)
2. Calcolare il rapporto di riduzione i dalla velocità in uscita n2 richiesta e dalla quella in entrata n1.

$$i = \frac{n1}{n2}$$

3. Ricavare il momento torcente MG per la selezione del riduttore attraverso la coppia richiesta dall'applicazione MH ed il fattore di servizio fb:

$$MG = MH \cdot (fb)$$

4. Consultare le tabelle delle prestazioni dei riduttori cercando il riduttore che, col rapporto di riduzione più prossimo a quello calcolato, dispone di una coppia nominale M2 tale che:

$$M2 \geq MG$$

Verifiche

Esguita la selezione del riduttore o del motoriduttore è opportuno effettuare le seguenti verifiche:

A Potenza Termica

La potenza termica del riduttore deve essere uguale o maggiore della potenza meccanica installata o della potenza richiesta dall'applicazione secondo le indicazioni contenute nella sezione (vedi paragrafo "Potenza termica").

B Coppia Massima

Generalmente la coppia massima (pico di carico istantaneo) che può essere applicata al riduttore non deve superare il 200% della coppia nominale M2.

C Carichi radiali

Verificare che i carichi radiali agenti sugli alberi di entrata e/o di uscita rispettino i valori ammessi a catalogo. Se superiori, aumentare la grandezza del riduttore o modificare la supportazione del carico esterno. Nella fase di verifica occorre tenere conto che i valori indicati a catalogo si riferiscono a carichi agenti sulla mezzeria della sporgenza dell'albero per cui, nel caso il carico sia applicato in posizione diversa è necessario determinare con le apposite formule il carico ammissibile nella posizione desiderata (vedi paragrafo "Carichi Radiali").

FR GUIDE DE SÉLECTION DU PRODUIT

Sélection des réducteurs

1. Déterminer le facteur de service de l'application (fb) (voir paragraphe "Facteur de service" page 8).
2. Calculer le rapport de réduction (i) à partir de la vitesse n2 requise en sortie et de la vitesse en entrée n1

$$i = \frac{n1}{n2}$$

3. Déterminer le moment de torsion MG pour la sélection du réducteur à l'aide du couple MH requis par l'application et du facteur de service fb:

$$MG = MH \cdot (fb)$$

4. Consulter les tableaux des performances des réducteurs en recherchant le réducteur disposant du rapport de réduction le plus proche du rapport calculé et présentant un couple nominal M2 tel que:

$$M2 \geq MG$$

Vérifications

Une fois sélectionné le réducteur ou le motoréducteur, il convient d'effectuer les vérifications suivantes:

A Puissance Thermique

La puissance thermique doit être égale ou supérieure à la puissance mécanique installée, ou à la puissance requise par l'application, conformément aux indications contenues dans la section (voir paragraphe "Puissance thermique").

B Couple Maximal

Généralement, le couple maximal (pic de charge instantané) pouvant être appliqué au réducteur, ne doit pas dépasser 200% du couple nominal M2.

C Charges Radiales

Vérifier que les charges radiales agissant sur les arbres d'entrée et/ou de sortie respectent les valeurs admises dans le catalogue. Si elles sont supérieures, augmenter la taille du réducteur ou modifier le palier de la charge extérieure. Durant la phase de vérification, il est nécessaire de tenir compte du fait que les valeurs indiquées dans le catalogue se réfèrent à des charges agissant sur la moitié de la partie saillante de l'arbre; par conséquent, en cas d'application de la charge dans une position différente, il est nécessaire de déterminer la charge admissible dans la position désirée à l'aide des formules spéciales (voir paragraphe "Charges radiales").

ES GUÍA PARA LA SELECCIÓN DEL PRODUCTO

Selección de los reductores

1. Determinar el factor de servicio de la aplicación (fb) (ver el párrafo "Factor de servicio" pag.8).
2. Calcular la relación de reducción i entre la entrada y la velocidad de salida n2 requerida y la de entrada n1

$$i = \frac{n1}{n2}$$

3. Obtener el momento de torsión MG para seleccionar el reductor a través del par necesario para la aplicación MH y el factor de servicio fb:

$$MG = MH \cdot (fb)$$

4. Consultar las tablas de las prestaciones de los reductores buscando el reductor que, con la relación de reducción más próxima a la calculada, disponga de un par nominal M2 tal que:

$$M2 \geq MG$$

Verificaciones

Una vez realiza la selección del reductor o del motorreductor es conveniente efectuar las siguientes verificaciones:

A Potencia Térmica

La potencia térmica del reductor debe ser mayor o igual que la potencia mecánica instalada o que la potencia requerida por la aplicación según las indicaciones contenidas en la sección (ver el párrafo "Potencia térmica").

B Par Máximo

Generalmente el par máximo (pico de carga instantáneo) que se puede aplicar al reductor no debe superar el 200% del par nominal M2.

C Cargas Radiales

Verificar que las cargas radiales que actúan sobre los árboles de entrada y/o de salida respeten los valores admitidos según el catálogo. Si son mayores, aumentar el tamaño del reductor o modificar la capacidad de soportar la carga externa. En la fase de verificación, es necesario tener en cuenta que los valores indicados en el catálogo se refieren a carga está aplicada en una posición diferente, es necesario determinar la carga admisible en la posición deseada con las fórmulas correspondientes (ver el párrafo "Cargas Radiales").

EN SERVICE FACTOR

The service factor (f_b) depends on the operating conditions the reduction unit is subjected to. The parameters that need to be taken into consideration to select the most adequate service factor correctly comprise:

- Type of load of the operated machine: **U - M - H**
- Length of daily operating time: **hours/day**
- Start-up frequency: **starts/hour**

TYPE OF LOAD:	U- Uniform	$mfa \leq 0,3$
	M- Moderate shocks	$mfa \leq 3$
	H- Heavy shocks	$mfa \leq 10$

$mfa = Je/Jm$

- mfa factor of inertia
 - Je (kgm^2) moment of reduced external inertia at the drive-shaft
 - Jm (kgm^2) moment of inertia of motor
- If $mfa > 10$ call our Technical Service.

U- Screw feeders for light materials, fans, assembly lines, conveyor belts for light materials, small mixers, lifts, cleaning machines, fillers, control machines.

M- Winding devices, woodworking machine feeders, goods lifts, balancers, threading machines, medium mixers, conveyor belts for heavy materials, winches, sliding doors, fertilizer scrapers, packing machines, concrete mixers, crane mechanisms, milling cutters, folding machines, gear pumps.

H- Mixers for heavy materials, shears, presses, centrifuges, rotating supports, winches and lifts for heavy materials, grinding lathes, stone mills, bucket elevators, drilling machines, hammer mills, cam presses, folding machines, turntables, tumbling barrels, vibrators, shredders.

DE BETRIEBSFAKTOR

Der Betriebsfaktor (f_b) hängt von den Betriebsbedingungen, ab, unter denen das Getriebe betrieben wird. Die Parameter, die für eine korrekte Auswahl des Betriebsfaktors zu berücksichtigen sind, sind folgende:

- Belastungsart der angetriebenen Maschine: **U - M - H**
- Tägliche Betriebsdauer: **Std./Tag**
- Anlauffrequenz: **Anl./Std.**

LAST:	U- Gleichförmig	$mfa \leq 0,3$
	M- Mittlere Überlast	$mfa \leq 3$
	H- Hohe Überlast	$mfa \leq 10$

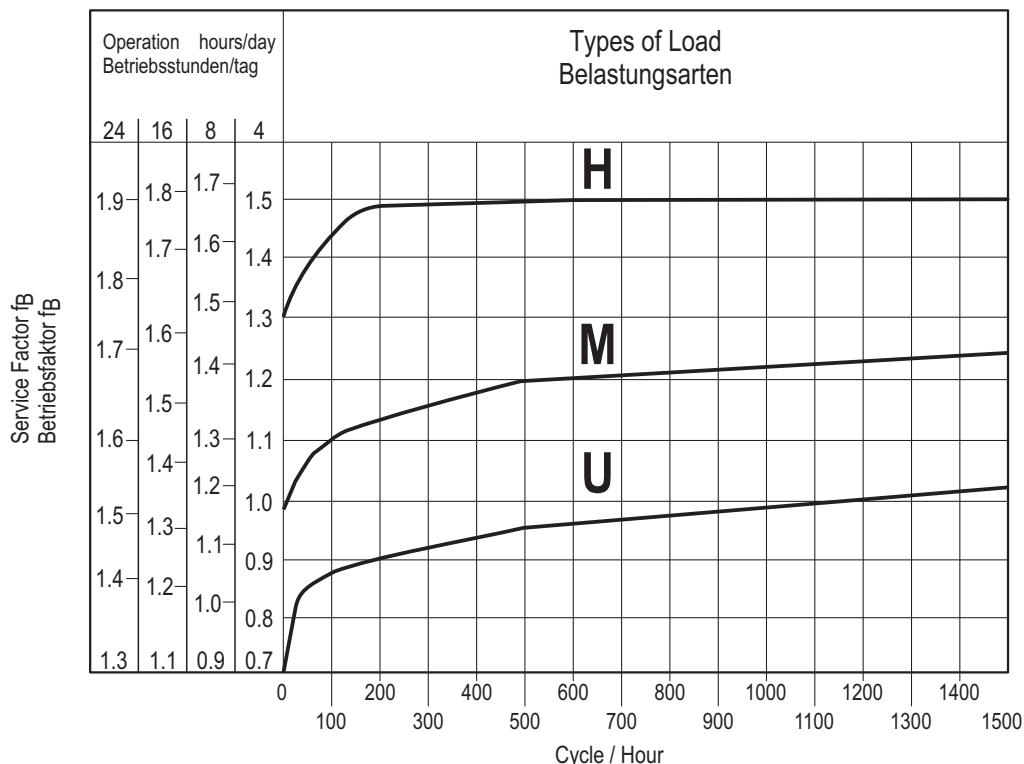
$mfa = Je/Jm$

- mfa Massenträgheitswert
 - Je (kgm^2) äußeres Trägheitsmoment reduziert auf die Motorwelle
 - Jm (kgm^2) Motor-Trägheitsmoment
- Bei $mfa > 10$ bitte mit unserem Kundendienst Kontakt aufnehmen.

U- Schneckenförderer für Leichtmaterial, Gebläse, Montagebänder, Bandförderer für Leichtmaterial, kleine Rührwerke, Kleinlastenaufzüge, Kreiselpumpen, Hebebühnen, Reinigungsmaschinen, Abfüllmaschinen, Prüfmaschinen, Bandförderer.

M- Wickelmaschinen, Vorrichtungen zur Zuführung bei Holzbearbeitungsmaschinen, Lastaufzüge, Auswuchtmaschinen, Gewindeschneidmaschinen, mittlere Rührwerke und Mischer, Bandförderer für schwere Materialien, Winden, Schiebetore, Dünger Abkratzer, Verpackungsmaschinen, Betonmischmaschinen, Kranfahrund Kranhubwerke, Fräsmaschinen, Biegemaschinen, Zahnradpumpen, Hubstapler, Drehtische.

H- Rührwerke für schwere Materialien, Scheren, Pressen, Schleudern, Winden und Aufzüge für schwere Materialien, Schleifmaschinen, Steinbrecher, Kettenbecherwerke, Bohrmaschinen, Hammernmühlen, Exzenterpressen, Biegemaschinen, Drehtische, Scheuertrommeln, Vibrationsrüttler, Schneidemaschinen, Stanzen, Walzwerke, Zementmühlen.



IT FATTORE DI SERVIZIO

Il fattore di servizio (fb) dipende dalle condizioni di funzionamento alle quali il riduttore è sottoposto.

I parametri che occorre considerare per una corretta selezione del fattore di servizio più adeguato sono:

- Tipo del carico della macchina azionata: U-M-H
- Durata di funzionamento giornaliero: ore/giorno
- Frequenza di avviamento: avv/ora

TIPO DEL CARICO:

U - Uniforme	mfa ≤ 0.3
M - Medio	mfa ≤ 3
H - Forte	mfa ≤ 10

mfa = Je/Jm

- mfa fattore d'inerzia
 - Je (kgm²) momento d'inerzia esterno ridotto all'albero motore
 - Jm (kgm²) momento d'inerzia motore
- Se mfa > 10 interpellare il ns. Servizio Tecnico.

U- Cocolle per materiali leggeri, ventole, linee di montaggio, nastri trasportatori per materiali leggeri, piccoli agitatori, elevatori, macchine pulitrici, macchine riempitrici, macchine per il controllo, nastri trasportatori.

M- Dispositivi di avvolgimento, apparecchi per l'alimentazione delle macchine per il legno, montacarichi, equilibratrici, filettatrici, agitatori medi e mescolatori, nastri trasportatori per materiali pesanti, verricelli, porte scorrevoli, raschiatore di concime, macchine per l'imballaggio, betoniere, meccanismi per il movimento delle gru, frese, piegatrici, pompe a ingranaggi.

H- Agitatori per materiali pesanti, cesoie, prese, centrifughe, supporti rotanti, verricelli ed ascensori per materiali pesanti, torni per la rettifica, frantoi da pietre, elevatori a tazze, perforatrici, mulini a meartello, presse ad eccentrico, piegatrici, tavoli rotanti, barilatrici, vibratori, trinciatrici.

FR FACTEUR DE SERVICE

Le facteur de service (fb) est subordonné aux conditions de fonctionnement auxquelles le réducteur est soumis. Les paramètres qu'il faut considérer pour un choix correct du facteur de service adéquat sont les suivants:

- Type de charge de la machine actionnée: **U-M-H**
- Durée de fonctionnement journalière: **heures / jour**
- Fréquence de démarrage: **dém / heure**

TYPE DE CHARGE:

U - Uniforme	mfa ≤ 0.3
M - Surcharge moyenne	mfa ≤ 3
H - Surcharge forte	mfa ≤ 10

mfa = Je/Jm

- mfa facteur d'inertie
 - Je (kgm²) moment d'inertie extérieur ramené à l'arbre-moteur
 - Jm (kgm²) moment d'inertie moteur
- En cas de mfa > 10, contacter notre S.ce Technique.

U- Vis d'Archimède pour matériaux légers, ventilateurs, lignes de montage, convoyeurs pour matériaux légers, petits agitateurs, élévateurs, machines à nettoyer, machines à remplir, machines pour le contrôle, convoyeurs.

M- Dispositifs d'enroulement, appareils pour l'alimentation des machines pour le bois, monte-charge, équilibreuses, taraudeuses, agitateurs moyens et mélangeurs, convoyeurs pour matériaux lourds, treuils, portes coulissantes, racleurs d'engrais, machines à emballer, plieuses, pompes à engrenages.

H- Agitateurs pour matériaux lourds, cisailles, presses, centrifugeuses, supports rotatifs, treuils et ascenseurs pour matériaux lourds, tours pour la rectification, concasseurs de pierres, élévateurs à godets, perceuses, moulins à marteaux, presses à excentrique, plieuses, tables tournantes, polisseuses, vibreurs, machines à hacher.

ES FACTOR DE SERVICIO

El factor de servicio (fb) depende de las condiciones de funcionamiento a las cuales está sometido el reductor. Los parámetros que deben ser considerados para una correcta selección del factor de servicio más adecuado son:

- Tipo de carga de la máquina accionada: **U-M-H**
- Duración de funcionamiento diario: **horas/día**
- Frecuencia de arranques: **arr/hora**

TIPO DE CARGA:

U - Uniforme	mfa ≤ 0.3
M - Sobrecarga media	mfa ≤ 3
H - Sobrecarga fuerte	mfa ≤ 10

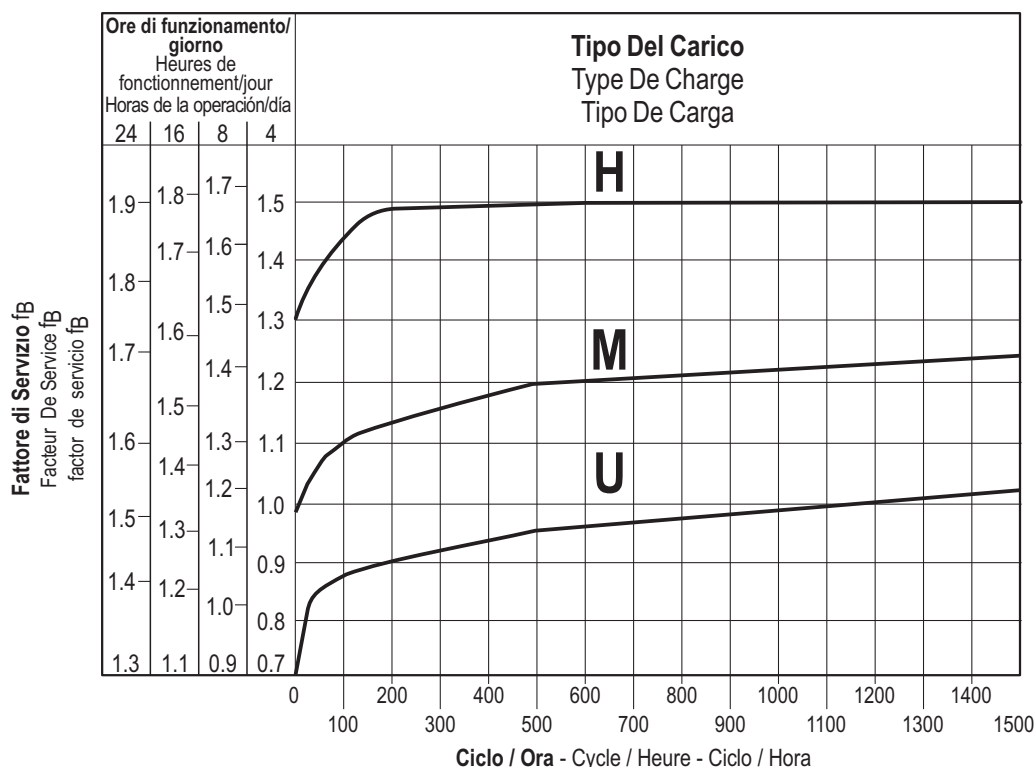
mfa = Je/Jm

- mfa factor de inercia
 - Je (kgm²) inercia externa reducida al eje motor
 - Jm (kgm²) inercia motor
- En caso de mfa > 10, ponerse en contacto con nuestro Servicio Técnico.

U- Tornillos de Arquimedes para materiales ligeros, ventiladores, líneas de montaje, cintas transportadoras para materiales ligeros, pequeños agitadores, elevadores, máquinas limpiadoras, máquinas llenadoras, máquinas comprobadoras, cintas transportadoras.

M- Dispositivos de enrollado, alimentadores de las máquinas para la madera, montacargas, equilibradores, roscadoras, agitadores medios y mezcladores, cintas transportadoras para materiales pesados, cabrestantes, puertas corredizas, raspadores de abono, máquinas empaquetadoras, puertas corredizas, raspadores de abono, máquinas empaquetadoras, hormigoneras, mecanismos para el movimiento de las grúas, fresadoras, plegadoras, bombas de engranajes.

H- Agitadores para materiales pesados, cizallas, prensas, centrifugadoras, soportes rotativos, cabrestantes y elevadores para materiales pesados, tornos para la rectificación, molinos de piedras, elevadores de cangilones, perforadoras, moledores a percusión, prensas de excéntrica, plegadoras, mesas giratorias, pulidoras, vibradores, cortadoras.



EN CRITICAL APPLICATIONS

The performance given in the catalogue correspond to mounting position M1 or similar, ie. when the first stage is not entirely immersed in oil.

For other mounting positions and/or particular input speeds, refer to the tables that highlight different critical situations for each size of reduction unit.

It is also necessary to take due consideration of and carefully assess the following applications by calling our Technical Service:

- As a speed increasing.
- Use in services that could be hazardous for people if the reduction unit fails.
- Applications with especially high inertia.
- Use as a lifting winch.
- Applications with high dynamic strain on the case of the reduction unit.
- In places with T° under -5°C or over 40°C.
- Use in chemically aggressive environments.
- Use in a salty environment.
- Mounting positions not envisaged in the catalogue.
- Use in radioactive environments.
- Use in environments pressures other than atmospheric pressure.
- Avoid applications where even partial immersion of the reduction unit is required.

The maximum torque;

(*) that the gear reducer can support must not exceed two times the nominal torque (fb = 1) stated in the performance tables.

(*) intended for momentary overloads due to starting at full load, braking, shocks or other causes, particularly those that are dynamic.

DE KRITISCHE ANWENDUNGEN

Die im Katalog aufgeführten Leistungsdaten gelten für die Einbaulage M1 oder gleichwertig, wenn das Ritzel nicht völlig mit Öl geschmiert wird.

Für andere Einbaulagen und / oder besondere Antriebsdrehzahlen sind die Tafeln zu beachten, die verschiedene kritische Zustände für jede Getriebegröße darstellen. Darüber hinaus sind nachstehende Anwendungen zu beachten und eventuell sollte mit unserem Kundendienst Kontakt aufgenommen werden:

- Einsatz als Übersetzungsgetriebe (Übersetzung ins Schnelle).
- Anwendungen, die bei Bruch des Getriebes für den Menschen gefährlich sein könnten.
- Anwendungen mit sehr hohen Trägheitsmomenten.
- Einsatz als Hebewinde.
- Anwendungen mit hohen dynamischen Beanspruchungen auf Getriebegehäuse.
- Einsatz bei Umgebungstemperaturen unter -5°C oder über 40°C.
- Einsatz in Verbindung mit aggressiven chemischen Substanzen.
- Einsatz unter Salzwassereinwirkung.
- Nicht im Katalog vorgesehene Einbaulagen.
- Einsatz unter radioaktiver Strahlung.
- Einsatz unter einem Druck, der nicht dem normalem Luftdruck entspricht.

Anwendungen, bei denen das Eintauchen des Getriebes in Wasser vorgesehen ist (auf teilweise), sollen vermieden werden. Das max. zulässige Drehmoment;

(*) des Getriebes, darf nicht den zweifachen Wert des in der Leistungstabelle angegebenen nominalen Wert des Drehmomentes (fb=1) übersteigen.

(*) Hierbei sind Überlasten gemeint, welche durch Anlaufen unter Vollast, Bremsungen, Stöße und weiter dynamische Ursachen, hervorgerufen werden.B

D/M	302-303	352-353	402-403	502-503	602-603
2000 < n1 < 3000	-	-	-	-	-
M2	P	P	P	P	P
n1 > 3000	P	P	P	P	P
... L : M2 - M4	P	P	P	P	P

P Check the application and/or call our technical service.
Anwendung überprüfen und/oder mit unserem Kundendienst Kontakt aufnehmen.

IT APPLICAZIONI CRITICHE

Le prestazioni indicate a catalogo corrispondono alla posizione M1 o similari, quando cioè il primo stadio non è interamente immerso in olio. Per situazioni di pizzeamento diverse e/o velocità di ingresso particolari attenersi alle tabelle che evidenziano situazioni critiche diverse per ciascuna taglia di riduttore.

Occorre anche tenere nella giusta considerazione e valutare attentamente le seguenti applicazioni consultando il ns. Servizio Tecnico:

- Utilizzo come moltiplicatore.
- Utilizzo in servizi che potrebbero risultare pericolosi per l'uomo in caso di rottura del riduttore.
- Applicazioni con inerzie particolarmente elevate.
- Utilizzo come argano di sollevamento.
- Applicazioni con elevate sollecitazioni dinamiche sulla cassa del riduttore.
- Utilizzo in ambiente con T° inferiore a -5°C o superiore a 40°C.
- Utilizzo in ambiente con presenza di aggressivi chimici.
- Utilizzo in ambiente salmastro.
- Posizioni di piazzamento non previste a catalogo.
- Utilizzo in ambiente radioattivo.
- Utilizzo in ambiente con pressione diversa da quella atmosferica.

Evitare applicazioni dove è prevista l'immersione, anche parziale, del riduttore.

La coppia massima (*) sopportabile dal riduttore non deve superare il doppio della coppia nominale (fb=1) riportata nelle tabelle delle prestazioni. (*) intesa come sovraccarico istantaneo dovuto a avviamenti a pieno carico, frenature, urti ed altre cause soprattutto dinamiche.

FR APPLICATIONS CRITIQUES

Les performances indiquées sur le catalogue correspondent à la position M1 ou similaires, lorsque le premier train d'engrenage n'est pas entièrement immergé dans l'huile.

Pour les combinaisons d'assemblage différentes et/ou les vitesses d'entrée particulières, se conformer aux tableaux qui mettent en évidence les différentes situations critiques pour chaque taille de réducteur.

Il faut aussi prendre en considération et évaluer attentivement les applications suivantes, en consultant notre S.ce Technique:

- Emploi comme multiplicateur.
- Emploi en services qui pourraient être dangereux pour l'homme en cas de rupture du réducteur.
- Applications avec inerties particulièrement élevées.
- Emploi comme treuil, en cas de soulèvement.
- Applications avec sollicitations dynamiques sur la carcasse du réducteur.
- Emploi en milieu avec température au - dessous de -5°C ou au-dessus de 40°C.
- Emploi en milieu en présence d'agents chimiques agressifs.
- Emploi en milieu saumâtre.
- Positions de montage non prévues sur le catalogue.
- Emploi en milieu radioactif.
- Emploi en milieu ayant une pression différente de celle atmosphérique.

Eviter les applications dans lesquelles l'immersion du réducteur, même si partielle, est prévue.

Le couple maximum (*) supporté par le réducteur ne doit pas être supérieur au double du couple nominal (fb=1) suivant notre table de prestation. (*) Entendu comme surcouple instantané dû à démarrages en pleine charge, freinages, chocs et autres causes surtout dynamiques.

ES APLICACIONES CRITICAS

Las prestaciones indicadas en el catálogo corresponden a la posición M1 o similares, cuando el primer tren de engranajes no está completamente inmerso en el aceite. Para posiciones de montaje distintas y/o de velocidades particulares a la entrada, atenerse a las tablas que ponen en evidencia las distintas situaciones críticas por cada tamaño de reductor.

Además es necesario considerar y evaluar cuidadosamente las siguientes aplicaciones, poniéndose en contacto con nuestro Servicio técnico:

- Utilización como multiplicador.
- Utilización en servicios que, en caso de ruptura del reductor, podrían resultar peligrosos para el hombre.
- Aplicaciones con inercias particularmente elevadas.
- Utilización como cabrestante de levantamiento.
- Aplicaciones con esfuerzos dinámicos elevados sobre la carcasa del reductor.
- Utilización en ambiente con T° inferior a -5°C o superior a 40°C.
- Utilización en ambiente con presencia de agentes químicos agresivos.
- Utilización en ambiente salino.
- Posiciones en montaje no previstas en el catálogo.
- Utilización en ambiente radioactivo.
- Utilización en ambiente con presión distinta de la atmosférica.

Evitar aplicaciones donde es prevista la inmersión, aún parcial, del reductor.

El par máximo (*) soportable por el reductor no debe superar el doble del par nominal (fb=1) indicado en la tabla de prestaciones. (*) Entendida como sobrecarga instantánea debida a puestas en marcha a plena carga, frenados, impactos y otras causas sobretodo dinamicas.

D/M	302-303	352-353	402-403	502-503	602-603
2000 < n1 < 3000	-	-	-	-	-
M2	P	P	P	P	P
n1 > 3000	P	P	P	P	P
... L : M2 - M4	P	P	P	P	P

P Verificare l'applicazione e/o contattare il ns. servizio tecnico.
 Verifier l'application et/ou contacter notre s.ce technique.
 Controlar la aplicación y/o ponerse en contacto con nuestro servicio técnico.

EN THERMAL POWER Pt [kW]

The table below list the nominal thermal power values expressed in kW, in the following reference conditions:

- Mounting position M1
- Continuous operation at input speed <=1500 rpm
- Ambient temperature 25°C
- Sea level altitude
- Air speed near the gear reducer >=1m/s
- Absence of external radial and/or axial loads

DE THERMISCHE LESITUNG Pt [kW]

Die folgende Tabelle enthält die Werte der thermischen Nennleistung in kW unter den folgenden Referenzbedingungen:

- Montageposition M1
- Dauerbetrieb mit Eingangsgeschwindigkeit <=1500rpm
- Umgebungstemperatur von 25°C
- Höhe über dem Meeresspiegel
- Geschwindigkeit der luft im Getriebeinneren >=1/s
- Abwesenheit von radialen und/oder axialen externen Belastungen

Thermal power values at 1500 rpm / Thermische Leistungen bei 1500 rpm	
Gear reducer / Getriebe	Pt[kW]
D/M 302-303	7
D/M 352-353	9.5
D/M 402-403	15.5
D/M 502-503	20.5
D/M 602-603	34.5

Applying a power level not exceeding Pt - at the above-mentioned reference conditions - guarantees the correct lubrication and efficient operation of the gear reducer.

Durch die Anwendung einer die Pt nicht übersteigenden Leistung an das Getriebe wird eine ausreichende Schmierung und eine gute Funktionsweise des Getriebes gewährleistet.

Application check

Except for continuous operating times below two (2) hours and successive pauses capable of bringing the gear reducer back to ambient temperature, for each application it is advisable to verify the gear reducer's thermal limit according to the following formula:

$$P1 < Pt * Fc * Fv * Fa$$

Where:

- P1 = Input power to the gear reducer at 1.400 rpm (4-pole motors)
- Pt = Thermal power at reference conditions (see above table)
- Fc = Ambient and operating temperature correction factor
- Fv = Ventilation correction factor
- Fa = Altitude correction factor

The correction factors refer to different operating conditions compared to the reference conditions, and are provided by following ISO 14179 tables:

Prüfung der Anwendung

Mit Ausnahme von durchgängigen Betriebszeiten unter zwei (2) Stunden und anschließenden Pausen, bei denen das Getriebe auf die Umgebungstemperatur abkühlt, ist es ratsam bei jeder Anwendung die thermische Grenze des Getriebes mit der folgenden Formel zu überprüfen:

$$P1 < Pt * Fc * Fv * Fa$$

Dabei ist :

- P1 = Eingangleistung des Getriebes 1400 rpm (Motor mit 4 Polen)
- Pt = Thermische Leistung unter Referenzbedingungen (siehe Tabelle oben)
- Fc = Korrekturfaktor für Umgebungstemperatur und Betrieb
- Fv = Korrekturfaktor für Belüftung
- Fa = Korrekturfaktor für Höhe über NN

Die Korrekturfaktoren beziehen sich auf Betriebsbedingungen, die von den Referenzbedingungen abweichen und werden in den folgenden ISO14179- Tabellen aufgeführt:

IT POTENZA TERMICA Pt [kW]

La seguente tabella riporta i valori di potenza termica nominale espressa in kW nelle seguenti condizioni di riferimento:

- Posizione di montaggio M1
- Funzionamento continuo con velocità di entrata <=1500 rpm
- Temperatura ambiente di 25°C
- Altitudine pari al livello del mare
- Velocità dell'intorno del riduttore >=1m/s
- Assenza di carichi radiali e/o assiali esterni

FR PUISSANCE THERMIQUE Pt [kW]

Le tableau suivant présente les valeurs de puissance thermique nominale exprimées en kW dans les conditions de référence suivantes:

- Position de montage M1
- Fonctionnement continu avec vitesse d'entrée <= 1500tr/min
- Température ambiante de 25°C
- Altitude égale au niveau de la mer
- Vitesse de l'air à proximité du réducteur >= 1m/s
- Absence de charges radiales et/ou axiales externes

ES POTENCIA TÉRMICA Pt [kW]

La siguiente tabla contiene los valores de potencia térmica nominal expresada en kW en las siguientes condiciones de referencia:

- Posición de montaje M1
- Funcionamiento continuo con velocidad de entrada <=1500 rpm
- Temperatura ambiente de 25°C
- Altura sobre el nivel del mar
- Velocidad del aire en torno al reductor >=1m/s
- Ausencia de cargas radiales y/o axiales externas

Potenza termiche a 1500rpm / Puissances thermiques à 1500 rpm / Potencias térmicas a 1500 rpm	
Riduttore / Réducteur / Reductor	Pt[kW]
D/M 302-303	7
D/M 352-353	9.5
D/M 402-403	15.5
D/M 502-503	20.5
D/M 602-603	34.5

Applicando al riduttore, nelle suddette condizioni di riferimento una potenza non superiore a Pt, risultano garantiti una corretta lubrificazione ed il buon funzionamento del riduttore.

L'application au réducteur d'une puissance inférieure à la Pt, dans les conditions de référence indiquées ci-dessus, garantit une lubrification correcte et le bon fonctionnement du réducteur.

En las condiciones de referencia mencionadas, aplicando al reductor una potencia no mayor que la Pt, se garantiza una correcta lubricación y el buen funcionamiento del reductor.

Verifica della applicazione

Fatta eccezione per tempi di funzionamento continuo inferiori a due (2) ore e successive pause in grado di riportare il riduttore a temperatura ambiente, per ogni applicazione è consigliabile eseguire la verifica del limite termico del riduttore, secondo la seguente formula:

Vérification de l'application

À l'exception e périodes de fonctionnement continu inférieures à deux (2) heures et de pauses successives permettant au réducteur de redescendre à une température ambiante pour toute application, il est conseillé d'effectuer une vérification de la limite thermique du réducteur, selon la formule suivante

Controlar la aplicación

Salvo cuando los tiempos de funcionamiento continuo son menores que dos (2) horas y se producen pausas capaces de llevar el reductor a la temperatura ambiente, para cada aplicación es aconsejable realizar la verificación del límite térmico del reductor, según la siguiente fórmula:

$$P1 < Pt * Fc * Fv * Fa$$

$$P1 < Pt * Fc * Fv * Fa$$

$$P1 < Pt * Fc * Fv * Fa$$

Dove:

P1 = Potenza in ingresso al riduttore a 1400 rpm (motori a 4 poli)

Pt = Potenza termica in condizioni di riferimento (vedi tabella sopra)

Fc = Fattore correttivo di temperatura ambiente e servizio

Fv = Fattore correttivo di aerazione

Fa = Fattore correttivo dell'altitudine

I fattori correttivi sono relativi a condizioni operative differenti da quelle di riferimento, e sono forniti dalle seguenti tabelle ISO14179:

Où:

P1 = Puissance d'entrée au réducteur à 1400tr/min (moteurs à 4 o-pôles)

Pt = Puissance thermique dans les conditions de référence (voir tableau ci-dessus)

Fc = Facteur de correction de température ambiante et de service

Fv = Facteur de correction d'aération

Fa = Facteur de correction de l'altitude

Les facteurs de correction correspondent à des conditions de fonctionnement différentes de celles de référence, et sont fournis par les tableaux ISO14179 suivants:

Donde:

P1 = Potencia a la entrada del reductor a 1400 rpm (motores de 4 polos)

Pt = Potencia térmica en condiciones de referencia (ver la tabla de arriba)

Fc = Factor de corrección de la temperatura ambiente y servicio

Fv = Factor de corrección de aireación

Fa = Factor de corrección de la altitud

Los factores de corrección son relativos a condiciones operativas diferentes a las de referencia y se encuentran en las siguientes tablas ISO14179:

EN THERMAL POWER Pt [kW]

DE THERMISCHE LESITUNG Pt [kW]

Fc		Duty per hour of operation % / Betriebszeit in % pro Stunde				
		100	80	70	40	20
Ambient temperature Umgebungstemperatur	10°C	1.15	1.21	1.32	1.55	2.07
	18°C	1.07	1.12	1.23	1.44	1.93
	25°C	1.00	1.05	1.15	1.35	1.80
	30°C	0.93	0.98	1.07	1.26	1.67
	40°C	0.83	0.87	0.95	1.12	1.49
	43°C	0.75	0.79	0.86	1.01	1.35
	50°C	0.67	0.70	0.77	0.90	1.21

Ventilation correction factor / Geschwindigkeit der Umgebungsluft	Fv
Stagnant air (<0,5 m/s) / Stehende Luft (<0,5 m/s)	0.75
Indoor installation with slight ventilation Installation in geschlossenen Räumen mit geringer Luftzirkulation	1
Indoor installation with good ventilation (>1,4 m/s) Installation in geschlossenen Räumen mit guter Luftzirkulation (>1,4 m/s)	1.4
Outdoor installation (>3,7 m/s) / Installation im Freien (>3,7 m/s)	1.9

Altitude correction factor / Höhe über NN	Fa
0*	1
750	0.95
1500	0.90
2250	0.85
3000	0.81

* Sea level / Meeresniveau

In case of operation at input speeds exceeding 2000 rpm, or ambient temperatures greater than 40°C it is advisable to contact our technical department.

Im Fall eines Betriebs mit Eingangsgeschwindigkeiten über 2000 rpm oder bei Umgebungstemperaturen über 40°C wird empfohlen, den Kundendienst zu kontaktieren.

IT POTENZA TERMICA Pt [kW]

FR PUISSANCE THERMIQUE Pt [kW]

ES POTENCIA TÉRMICA Pt [kW]

Fc		Servizio a carico ora di funzionamento % / Facteur de marche par heure de fonctionnement % / Servicio con carga por hora de funcionamiento %				
		100	80	70	40	20
Temperatura ambiente	10°C	1.15	1.21	1.32	1.55	2.07
	18°C	1.07	1.12	1.23	1.44	1.93
	25°C	1.00	1.05	1.15	1.35	1.80
Température ambiante	30°C	0.93	0.98	1.07	1.26	1.67
	40°C	0.83	0.87	0.95	1.12	1.49
Temperatura ambiente	43°C	0.75	0.79	0.86	1.01	1.35
	50°C	0.67	0.70	0.77	0.90	1.21

Velocità dell'aria ambientale / Vitesse de l'air ambiant / Velocidad del arie ambiental	Fv
Aria stagnante (<0,5 m/s) / Air stagnant (<0,5 m/s) / Aire estancado (<0,5 m/s)	0.75
Installazione al chiuso con lieve aerazione / Installation en intérieur avec une légère aération / Instalación cubierta con poca aireación	1
Installazione al chiuso con aerazione (>1,4 m/s) / Installation en intérieur avec une aération correcte (>1,4 m/s) / Instalación cubierta con buena aireación (>1,4 m/s)	1.4
Installazione all'aperto (>3,7 m/s) / Installation en extérieur (>3,7 m/s) / Instalación al aire libre (>3,7 m/s)	1.9

Altitudine / Altitude / Altitud	Fa
0*	1
750	0.95
1500	0.90
2250	0.85
3000	0.81

*Livello del mare / Niveau de la mer / Nivel del mar

In caso di funzionamento con velocità di ingresso maggiori di 2000 rpm, o temperature ambiente maggiori di 40°C è consigliabile contattare il ns servizio di assistenza.

En cas de fonctionnement avec des vitesses d'entrée supérieures à 2000 tr/min ou en présence de températures ambiantes supérieures à 40°C, il est conseillé de contacter notre service d'assistance.

En el caso de funcionamiento con velocidades de entrada mayores que 2000 rpm o temperaturas ambiente mayores que 40°C es aconsejable llamar a nuestro servicio de asistencia técnica.

EN MOTOR MOUNTING WITH PAM-IEC FLANGE B5

When the unit is supplied without motor, it is necessary to follow these recommendation to ensure the correct assembly of the electric motor.
Check that the tolerances for the motor shaft and flange correspond to the "standard".
Carefully clean the shaft, spigot and surfaces of the flange removing traces of paint and dirt, and confirm the key is fitted correctly.
Fit the half coupling / sleeve to the motor shaft (see picture) taking care to ensure the motor shaft and bearings are not damaged by avoiding excessive force and where necessary using assembly equipment.
Place the couplings elastic element on to the motor half coupling and position the motor up to the gear unit ensuring the coupling element is aligned with the driven half coupling.
Complete the assembly using the fixing bolts.
Key-ways with tightened tolerances.

DE MONTAGE DES MOTORS AN DEN PAM-IEC FLANSCH B5

Bei Getrieben, welche ohne motor geliefert werden, sind folgende Vorsichtsmaßnahmen zu beachten, um eine korrekte Montage des Elektromotors zu gewährleisten.
Übereinstimmung der Toleranzen von Welle und Motorflansch überprüfen.
Welle, Passung und Flanschfläche sind sorgfältig von Schmutz, Späne oder Lackresten zu säubern.
Halbkupplung auf Motor (sehen Bild) einsetzen, andernfalls sind die korrekte Ausrichtung und die Toleranz der Paßfeder zu überprüfen. In jedem Fall sind solche Montageverfahren anzuwenden, die Schäden an den Motorlagern ausschließen.
Motor anbauen, wobei es zuerst darauf beachtet werden muß, dass die Halbkupplung auf dem Motor und der elastische Zwischenring auf der Getriebehalkkupplung frei eingreifen können.
Keine Anpassung der Motorpaßfeder ist in diesem Fall erforderlich.

IT MONTAGGIO MOTORE SU FLANGE PAM-IEC B5

Quando il gruppo viene fornito senza motore occorre osservare le seguenti raccomandazioni per garantire un corretto montaggio del motore elettrico.
Controllare che le tolleranze dell'albero e della flangia motore siano corrispondenti alle norme IEC standard.
Pulire accuratamente l'albero, il centraggio ed il piano della flangia da sporco o tracce di vernice.
Procedere al montaggio del semigiunto (vedifigura) sull'albero del motore elettrico che deve avvenire senza eccessiva forzatura in casodiverso controllare la corretta posizione e la tolleranza della linguetta motore; utilizzare comunque opportuni sistemi che garantiscano un corretto montaggio senza rischiare il danneggiamento dei cuscinetti motore.
Procedere quindi al montaggio del motore completo di semigiunto fasando i denti di trascinamento del semigiunto lato motore con quelli dell'elemento elastico presente sul semigiunto fisso lato riduttore.
Non è previsto nessun adattamento della linguetta motore.

FR INSTALLATION MOTEUR SUR BRIDE PAM-IEC B5

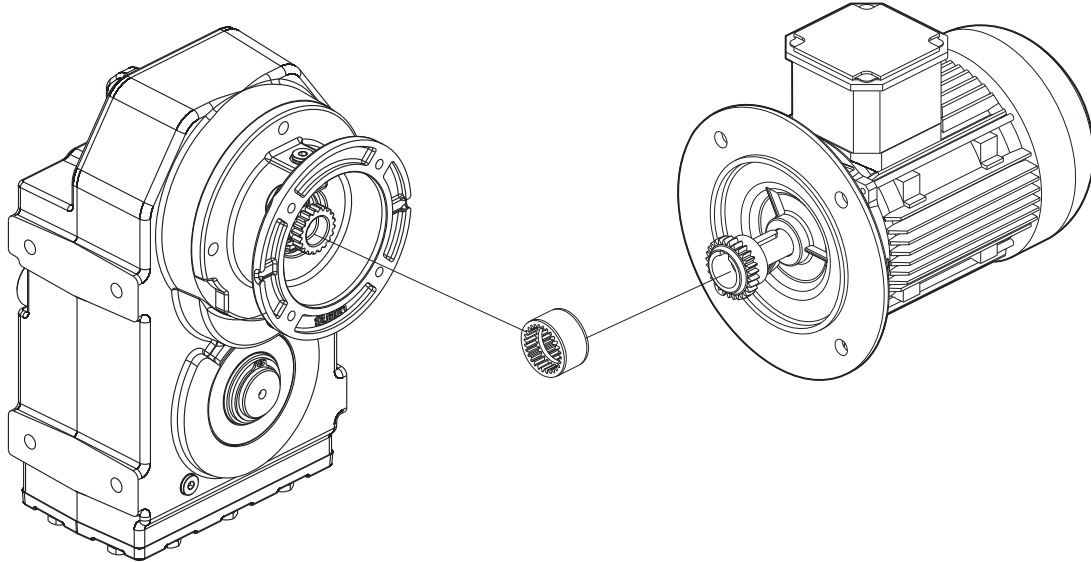
Quand le groupe est fourni sans moteur, observez les recommandations suivantes pour garantir un montage correct du moteur électrique.
Contrôler que les tolérances de l'arbre et de la bride du moteur correspondent au moins à une classe de qualité "normale".
Nettoyer soigneusement l'arbre, le centrage et le plan de la bride des traces de saleté et de peinture. Procéder au montage de demi-accouplement sur l'arbre moteur électrique sans forcer (voir image), dans le cas contraire, vérifier la position correcte et la tolérance de la clavette du moteur.
Utiliser, toutefois, des systèmes appropriés qui garantissent un montage correct sans risquer de détériorer les roulements du moteur.
Procéder de la même façon pour le montage du moteur avec le demiaccouplement coté moteur avec de l'élément élastique du demiaccouplement coté réducteur.
Rainures clavette moteur avec tolérances réduites.

ES MONTAJE DE MOTORES CON BRIDA B5

Sie al equipo se suministra sin motor es preciso observar las siguientes recomendaciones para garantizar un correcto montaje del motor eléctrico.
Verificar que la tolerancia del eje y de la brida motor se correspondan al menos a una clase de calidad "normal".
Limpiar cuidadosamente el eje, el centrage y el plano de asiento de restos de barniz o suciedad.
Proceder al montaje del semiacoplamiento en el eje del motor eléctrico sin excesiva fuerza, si no entra con suavidad verificar la correcta tolerancia de la claveta del motor (ver imagen), utilizar encualquier caso métodos de montaje que no dañen los rodamientos del motor.
Proceder a continuación al montaje del motor con el semiacoplamiento en el reductor, evitandola interferencia de los dientes del acoplamiento.
No se prevé ninguna adaptación de la claveta del motor.

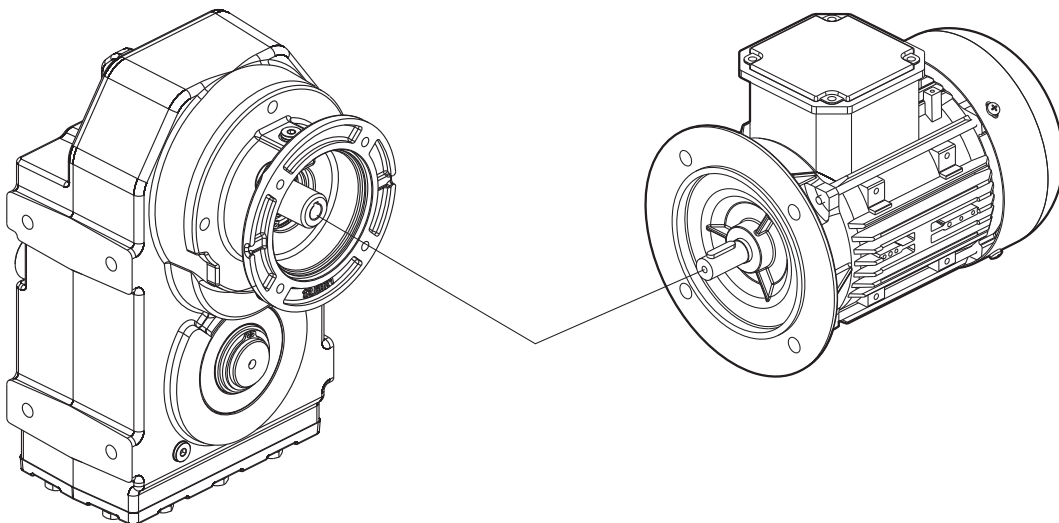
FLEXIBLE JOINT / ELASTISCHE KUPPLUNG / GIUNTO ELASTICO / ACCOUP. ÉLASTIQUE / ACOPL. ELÁSTICO

D/M...IEC



PAM SLEEVE / PAM BUCHSE / MANICOTTO PAM / MANCHON PAM / MANGUÍTO PAM

D/M...PAM



EN

INSTALLATION

To install the reduction unit it is necessary to note the following Recommendations:

- The mounting on the machine must be stable to avoid any vibration.
- Please check on the rotation direction of output shaft of reducer before montage to customer machine.
- Check the correct direction of rotation of the storage (4/6 months), if the oil seal is not immersed in the lubricant inside the unit, it is recommended to change it since the rubber could stick to the shaft or may even have lost the elasticity it needs to function properly.
- For a shaft mounting, for reduction units with a hollow output shaft, use the torque arms PGR can supply. If this is not possible, make sure that the constraint is axially free and with such play as to ensure free movement for the reduction unit.
- Whenever possible, protect the gear reduction unit against solar radiation and bad weather.
- Ensure the motor cools correctly by ensuring good passage of air from the fan side.
- In the case of ambient temperatures $< -5^{\circ}\text{C}$ or $> +40^{\circ}\text{C}$ call the Technical Service.
- The various parts (pulleys, gear wheels, couplings, shafts, etc.) must be mounted on the solid or hollow shafts using special threaded holes or other systems that anyhow ensure correct operation without risking damage to the bearings or external parts of the units. Lubricate the surfaces in contact to avoid seizure or oxidation.
- Painting must definitely not go over rubber parts and the holes on the breather plugs, if any.
- For units equipped with oil plugs, replace the closed plug used for shipping with the special breather plug.
- Check the correct level of the lubricant through the indicator, if there is one.
- Starting must take place gradually, without immediately applying the maximum load.
- When there are parts, objects or materials under the motor drive that can be damaged by even limited spillage of oil, special protection should be fitted.

DE

MONTAGE

Für die Montage des Getriebes sind nachstehende Anweisungen zu beachten:

- Die Befestigung an der Maschine muß absolut stabil sein, um jegliche Vibrationen zu vermeiden.
- Vor der Montage des Getriebes an der Maschine ist die Abtriebswelle des Getriebes auf die richtige Drehrichtung zu prüfen.
- Nach besonders langer Einlagerung (4/6 Monate) ist zu überprüfen, ob die Wellendichtringe vom Schmiermittel des Getriebes vollständig benetzt wurden; andernfalls ist ein Austausch anzuraten, da die Dichtlippe auf der Welle festkleben kann oder die zum einwandfreien Betrieb notwendige Elastizität nicht mehr vorhanden ist.
- Bei Pendelbefestigung für getriebe mit Abtriebs-hohlwelle sind die von PGR gelieferten Drehmomentstützen zu verwenden; als Alternative muß kundenseitig eine geeignete Drehmomentabstützung erfolgen, wobei hierdurch weder axiale noch Kippmomentbelastungen auf die Lager erzeugt werden dürfen.
- Wenn möglich, sollte das Getriebe vor Sonneneinstrahlung u.a. Witterungseinflüssen geschützt werden.
- Die Motorkühlung muß durch eine gute Belüftung auf der Seite des Lüfters gewährleistet werden.
- Bei Umgebungstemperaturen $< -5^{\circ}\text{C}$ oder $> +40^{\circ}\text{C}$ setzen Sie sich bitte mit dem Kundendienst in Verbindung.
- Zur Montage der unterschiedlichen Anbauteile (Riemenscheiben, Zahnräder, Kupplungen, Wellen usw.) auf den Hohl- oder Vollwellen sind die vorgesehenen Gewindebohrungen oder Aufziehvorrichtungen zu verwenden. Diese gewährleisten eine einwandfreie Montage, ohne die Lager oder die Außenteile des Getriebes zu beschädigen. Die in Berührung kommenden Passungen und Oberflächen der Wellen sind zu fetten/ölen, um ein Festfressen durch Passungsrost zu vermeiden.
- Bei Lackierung ist darauf zu achten, daß alle Gummiteile und fallweise die in den Entlüftungsdeckeln vorhandenen Bohrungen nicht überlackiert werden.
- Bei Getrieben mit Ölstopfen ist die zum Transport verwendete Verschlusschraube durch die beigelegte Entlüftungsschraube zu ersetzen.
- Der Schmierölstand ist an der Füllstandsanzeige zu überprüfen, sofern vorhanden.
- Der Antrieb ist stufenweise in Betrieb zu nehmen, wobei zunächst mit Teillast angefahren werden sollte.
- Sind unter dem Antrieb Geräteteile oder Materialien angeordnet, die durch geringe Mengen austretenden Öls beschädigt werden könnten, so ist eine geeignete Schutzvorrichtung vorzusehen.

IT

INSTALLAZIONE

Per l'installazione del riduttore è consigliabile attenersi alle seguenti indicazioni:

- Il fissaggio sulla macchina deve essere stabile per evitare qualsiasi vibrazione.
- Verificare il corretto senso di rotazione dell'albero di uscita del riduttore prima del montaggio del gruppo sulla macchina.
- In caso di periodi particolarmente lunghi di stoccaggio (4/6 mesi) l'anello di tenuta non è immerso nel lubrificante contenuto all'interno del gruppo; consigliare la sua sostituzione in quanto la gomma potrebbe essersi incollata all'albero o addirittura aver perso quelle caratteristiche di elasticità necessarie al corretto funzionamento.
- Nel fissaggio pendolare, per riduttori ad albero di uscita cavo, adottare i bracci di reazione forniti da PGR, se questo non è possibile assicurarsi che il vincolo sia libero assialmente e con giochi tali da garantire la libera oscillazione del riduttore.
- Quando possibile proteggere il riduttore dall'irraggiamento solare e dalle intemperie.
- Garantire un corretto raffreddamento del motore assicurando un buon passaggio d'aria dalla ventola.
- Nel caso di temperature ambiente $<-5^{\circ}\text{C}$ o $>+40^{\circ}\text{C}$ contattare il servizio Assistenza Tecnica.
- Il montaggio dei vari organi (pulegge, ruote, dentate, giunti, alberi, ecc.) sugli alberi pieni o cavi deve essere eseguito utilizzando appositi fori filettati o altri sistemi che comunque garantiscano una corretta operazione senza rischiare il danneggiamento dei cuscinetti o delle parti esterne dei gruppi.
- La verniciatura non deve assolutamente interessare le parti in gomma e i fori esistenti sui tappi di sfianto, quando presenti.
- Per i gruppi provvisti di tappi per olio sostituire il tappo chiuso utilizzato per la spedizione con l'apposito tappo disfiato.
- Controllare il corretto livello del lubrificante tramite, quando prevista, l'apposita spia.
- La messa in funzione deve avvenire in maniera graduale, evitando l'applicazione immediata del carico massimo.
- Quando sotto alla motorizzazione sono presenti organi, cose o materiali danneggiabili dall'eventuale fuoriuscita, anche limitata, di olio è opportuno prevedere un'apposita protezione.

FR

INSTALLATION

Pour l'installation du réducteur, il faut se conformer aux indications suivantes:

- La fixation sur la machine doit être stable pour éviter toute vibration.
- Avant le montage du groupe sur la machine, vérifier que le sens de rotation de l'arbre de sortie du réducteur soit correct.
- En cas de périodes de stockage particulièrement longues (4/6 mois), si la bague d'étanchéité n'est pas immergée dans le lubrifiant contenu à l'intérieur du groupe, on conseille son remplacement, car le caoutchouc pourrait être collé à l'arbre ou avoir perdu les caractéristiques d'élasticité nécessaires à un fonctionnement correct.
- En cas de fixation pendulaire, adopter, pour les réducteurs à arbre de sortie creux, les bras de réaction livrés par PGR; au cas où ceci ne soit pas possible, vérifier que la limitation soit axialement libre et ait des jeux pouvant assurer la libre et ait des jeux pouvant assurer la libre oscillation du réducteur.
- Si possible, protéger le réducteur des rayons du soleil et des intempéries.
- Vérifier que le refroidissement du moteur soit suffisant, en assurant un bon passage d'air du côté ventilateur.
- En cas de températures ambiente $<-5^{\circ}\text{C}$ ou $>+40^{\circ}\text{C}$, contacter le Service techniques.
- Le montage de différents organes (poulies, roues dentées, accouplements, arbres, etc.) sur les arbres pleins ou creux doit être effectué en utilisant les trous filetés ou d'autres systèmes assurant de toute façon une opération correcte, sans risquer d'endommager les roulements ou les parties extérieures des groupes. Lubrifier les surfaces en contact, afin d'éviter le grippage ou l'oxydation.
- La peinture ne doit absolument pas toucher les parties en caoutchouc et, si présents, les trous sur les bouchons d'évent.
- Pour les groupes avec bouchons d'huile, remplacer le bouchon, utilisé lors de l'expédition, par le bouchon d'évent.
- Contrôler, grâce au voyant (si prévu), que le niveau du lubrifiant corresponde.
- La mise en marche doit s'effectuer d'une façon graduelle, en évitant l'application immédiate de la charge maximale.
- Si des organes, des choses ou des matériels pouvant être endommagés par l'éventuelle sortie d'huile, même si limitée, sont présents sous la motorisation, il faut prévoir une protection adéquate.

ES

INSTALACIÓN

Para la instalación del reductor, atenerse a las siguientes indicaciones:

- Para evitar las vibraciones, la fijación sobre la máquina tiene que ser estable.
- Antes del montaje del grupo sobre la máquina, controlar que el sentido de rotación del eje de salida del reductor sea correcto.
- En caso de periodos de almacenamiento muy largos (4/6 meses), si el retén no está sumergido en el lubricante contenido en el grupo, se aconseja su reemplazo porque la goma podría estar pegada al eje o haber perdido las características de elasticidad necesarias para un funcionamiento correcto.
- En la fijación pendular, adoptar, para reductores de eje de salida hueco, los brazos de reacción entregados por PGR; si no es posible, asegurarse que la limitación esté axialmente libre y con juegos que puedan garantizar la libre oscilación del reductor.
- Siempre que sea posible, proteger el reductor contra los rayos del sol y la intemperie.
- Controlar que la refrigeración del motor sea suficiente, asegurando una correcta transferencia de aire del lado ventilador.
- En caso de temperatura ambiente de $<-5^{\circ}\text{C}$ o $>+40^{\circ}\text{C}$, ponerse en contacto con el Servicio técnico.
- El montaje de distintos órganos (poleas, ruedas dentadas, acoplamientos, ejes, etc.) sobre los ejes macho o huecos debe ser efectuado utilizando los agujeros roscados correspondientes u otros sistemas, asegurando una manipulación correcta sin correr el riesgo de dañar los cojinetes o las partes externas de los grupos.
- El barnizado no debe cubrir las partes de goma y los agujeros en los existentes tapones-respiraderos.
- Para los grupos equipados de tapones de aceite, reemplazar el tapón cerrado, utilizado durante el transporte, por el tapón respiradero.
- Controlar, por medio del indicador (si previsto), que el nivel del lubricante corresponda.
- La puesta en marcha se debe producir de manera gradual evitando la aplicación súbita de la carga máxima.
- Si bajo el reductor hay mecanismos, cosas o materiales que puedan dañarse por una eventual pérdida de aceite, deberá preverse una protección adecuada.

EN RADIAL LOADS - TECHNICAL DESCRIPTIONS

The value of the admissible radial load (N) is given in the tables relating to the performance of the reduction unit at issue. It is related to the load applied on the centre line of the shaft and in the most unfavourable conditions of angle of application and direction of rotation.

The maximum admissible axial loads are 1/5 of the value of the given radial load when are applied in combination with the radial load.

The tables relating to the output shafts give the maximum admissible value.

This value must never be exceeded since it relates to the strength of the case.

Particular conditions of radial load higher than the limits of the catalogue may occur. In this case, call our Technical Service and provide details on the application: direction of the load, direction of rotation of the shaft, type of service.

In case of double extension shaft with radial load applied on both ends, the max. admissible radial loads must be defined according to the specific running conditions, in this case call our Technical service.

Radial Loads

The radial load on the shaft is calculated with the following formula:

$$FRXL = \frac{2000 \cdot M \cdot fz}{D} \leq FR1 \text{ o } FR2$$

FRXL (N)

Resulting radial load

M (Nm)

Torque on the shaft

D (mm)

Diameter of the transmission member mounted on the shaft

FR (N)

Value of the maximum admitted radial load (see relative tables)

- fz =** 1,1 gear pinion
1,4 chain wheel
1,7 v-pulley
2,5 flat pulley

When the resulting radial load is not applied on the centre line of the shaft, it is necessary to calculate the effective load with the following formula;

$$FRX = \frac{FR1 \cdot 2 \cdot a}{(b + x)}$$

a, b = values given in the tables on page 22.

x = distance from the point of application of the load to the shaft shoulder

DE QUERBELASTUNGEN - TECHNISCHE BESCHREIBUNGEN

Der Wert der zulässigen Querbelastung (N) wird in den Tabellen über die Leistungen des betreffenden Getriebes aufgeführt und ist die Kraft, die auf die Mittellinie der Wellen unter ungünstigsten Bedingungen wie Anwendungswinkel und Drehrichtung einwirkt.

Die zulässigen Axialbelastungen betragen 1/5 der aufgeführten Querbelastungen, wenn diese gleichzeitig einwirken.

Die Tabellen über die Abtriebswellen geben den für die Lager bzw. das Gehäuse zulässigen Höchstwert an; dieser Wert darf nie überschritten werden.

Falls die im Katalog aufgeführten Grenzwerte überschritten werden sollen, setzen Sie sich bitte mit unserem Kundendienst in Verbindung und nennen Sie ihm alle Anwendungsdaten wie Belastungsrichtung, Drehrichtung der Welle, Anwendungstyp.

Sofern die Anwendung mit einer beiseitigen Einleitung der Querkraft arbeitet, ist die Anwendung hinsichtlich der Einsatzbedingungen zu überprüfen.

Hierzu kontaktieren Sie bitte unser technisches Büro.

Querbelastungen

Die Querbelastung (Querkraft) auf der Welle wird durch nachstehende Formel berechnet:

$$FRXL = \frac{2000 \cdot M \cdot fz}{D} \leq FR1 \text{ o } FR2$$

FRXL (N)

Resultierende Querkraft

M (Nm)

Wellendrehmoment

D (mm)

Durchmesser des an der Welle montierten Antriebselements

FR (N)

Max. zul. Querkraft (siehe entspr. Tafel)

- fz =** 1,1 Zahnrad
1,4 Rad für Kette
1,7 Flanschscheibe
2,5 Flachriemenscheibe

Sofern die resultierende Querkraft nicht auf die Mitte der Welle bezogen ist, ist die effektive Kraft durch nachstehende Formel zu berechnen;

$$FRX = \frac{FR1 \cdot 2 \cdot a}{(b + x)}$$

a, b = siehe Tabellen auf Seite 22

x = Abstand der Querkraft zur Wellenschulter

IT CARICHI RADIALI - DESCRIZIONI TECNICHE

Il valore del carico radiale (N) ammissibile viene riportato nelle tabelle relative alle prestazioni del riduttore in esame, ed è relativo al carico applicato sulla mezzeria dell'albero e nelle condizioni più sfavorevoli come angolo di applicazione e senso di rotazione.

I carichi assiali massimi ammissibili sono 1/5 del valore del carico radiale indicato quando sono applicati in combinazione col carico radiale stesso.

Nelle tabelle relative agli alberi di uscita viene indicato il valore massimo ammissibile, questo valore non deve mai essere superato in quanto è relativo alla resistenza della cassa.

Possono essere verificate condizioni particolari di carico radiale superiori ai limiti di catalogo, in questo caso contattare il ns. Servizio Tecnico e fornire tutti i dati applicativi direzione del carico, senso di rotazione dell'albero, tipo di servizio.

Nel caso di alberi bisporgenti e cavi in cui è previsto l'applicazione di carichi radiali su entrambe le estremità, i carichi massimi ammissibili sono da definire in funzione delle condizioni di esercizio specifiche, in questo caso contattare il ns. Servizio Tecnico.

Carichi Radiali

Il carico radiale sull'albero si calcola con la seguente formula:

$$FR_{XL} = \frac{2000 \cdot M \cdot fz}{D} \leq FR1 \text{ o } FR2$$

FR_{XL} (N)
Carico radiale risultante
M (Nm)
Momento torcente sull'albero
D (mm)
Diametro dell'elemento di trasmissione montato sull'albero
FR (N)
Valore di carico radiale massimo ammesso FR1-FR2 (ved. tab. relative)

fz = 1,1 Pignone dentato
1,4 Ruota per catena
1,7 Puleggia a gola
2,5 Puleggia piana

Quando il carico radiale risultante non è applicato in mezzeria dell'albero occorre correggere il carico radiale ammissibile FR1-2 con la seguente formula:

$$FR_X = \frac{FR1-2 \cdot a}{(b + x)}$$

a, b = Valori riportati nelle tabelle pag. 22.
x = distanza del punto di applicazione del carico da spallamento albero

FR CHARGES RADIALES - DESCRIPTIONS TECHNIQUES

La valeur de la charge radiale (N) admissible est indiquée dans les tableaux concernant les performances du réducteur ex aminé et correspond à la charge appliquée sur la ligne médiane de l'arbre, dans les conditions les plus défavorables au niveau de l'angle d'application et du sens de rotation.

Les charges axiales maximales admissibles sont 1/5 de la valeur de la charge radiale indiquée, au cas où elles seraient appliquées en combinaison avec la charge radiale même.

Les tableaux concernant les arbres de sortie indiquent la valeur maximale admissible, valeur qui ne doit jamais être dépassée car elle correspond à la résistance de la carcasse.

Des conditions particulières de charges radiales supérieures aux limites de catalogue peuvent être vérifiées; dans ce cas, contacter notre S.ce Technique en donnant toutes les données d'application: direction de la charge, sens de rotation de l'arbre, type de service.

Dans le cas d'arbre double avec une charge radiale appliquée aux deux extrémités, la charge radiale maxi admissible doit être définie selon les conditions de fonctionnement spécifiques, dans contacter notre service technique.

Charges Radiales

La charge radiale sur l'arbre doit être calculée selon la formule suivante:

$$FR_{XL} = \frac{2000 \cdot M \cdot fz}{D} \leq FR1 \text{ o } FR2$$

FR_{XL} (N)
Charge radiale résultante
M (Nm)
Moment de torsion sur l'arbre
D (mm)
Diamètre de l'élément de transmission monté sur l'arbre
FR (N)
Valeur de charge radiale maximum admise (voir tableaux correspondants)

fz = 1,1 pignon denté
1,4 roue pour chaîne
1,7 poule à gorge
2,5 poule plate

Quand la charge radiale résultante n'est pas appliquée au milieu de l'arbre, il est nécessaire de corriger la charge radiale admissible FR1-2 avec la formule suivante:

$$FR_X = \frac{FR1-2 \cdot a}{(b + x)}$$

a, b = valeurs indiquées dans les tableaux à page 22.
x = distance entre le point d'application de la charge et l'épaulement de l'arbre

ES CARGAS RADIALES - DESCRIPCIONES TECNICAS

El valor de carga radial(N) admisible es las indicado en las tablas relacionadas a las prestaciones del reductor examinado y se refiere a la carga aplicada sobre la línea de centro del eje y en las condiciones más desfavorables como ángulo de aplicación y sentido de rotación.

Las cargas axiales máximas admisibles son 1/5 del valor de carga radial indicado, cuando están aplicadas en combinación con la carga radial misma.

En las tablas relacionadas a los ejes de salida se indica el valor máximo admisible; nunca se debe superar este valor, porque se refiere a la resistencia de la carcasa.

Podrían presentarse condiciones particulares de carga radial superiores a los límites de catálogo; en este caso, ponerse en contacto con nuestro Servicio técnico e indicar todos los datos de la aplicación: dirección de carga, sentido de rotación del eje, tipo de servicio.

En caso de ejes dobles o heucos sobre los que se prevea la aplicación de cargas radiales sobre ambos extremos, las cargas máximas admisibles deben definir en función de las características de la aplicación, en ese caso contactar a nuestro Servicio Técnico.

Cargas Radiales

La carga radial sobre el eje se calcula con la siguiente fórmula:

$$FR_{XL} = \frac{2000 \cdot M \cdot fz}{D} \leq FR1 \text{ o } FR2$$

FR_{XL} (N)
Carga radial resultante
M (Nm)
Par de torsión sobre el eje
D (mm)
Diámetro del elemento de transmisión montado sobre el eje
FR (N)
Valor de carga radial máximo admitido (ver tablas correspondientes)

fz = 1,1 Piñon dentado
1,4 Piñon de cadena
1,7 Polea para correa trapezoidal
2,5 Polea plana

Quando carga radial resultante no se aplica sobre el centro del eje de salida, se debe corregir la carga radial admisible FR1-2 mediante la siguiente fórmula:

$$FR_X = \frac{FR1-2 \cdot a}{(b + x)}$$

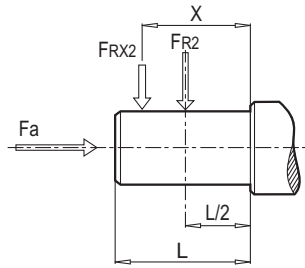
a, b = valores indicados en las tablas pag. 22.
x = distancia desde el punto de aplicación de la carga hasta la base del eje

IT CARICHI RADIALI - DESCRIZIONI TECNICHE

Alberi In Uscita

Con carico radiale risultante non in mezzzeria dell'albero, correggere il carico radiale ammissibile FRX2 con la formule:

$$FRX2 = \frac{FR2 \cdot a}{(b+x)} \text{ (N)}$$



D/M	302-303	352-353	402-403	502-503	602-603
a	125	145	190	225	265
b	96	116	150	175	202
M (FR2 max)	6000	10000	18000	22000	30000
D (FR2 max)	6000	4000	7200	9000	11200

- (*) Maximum axial load values admissible in only one direction with the use of a thrust bearing (on request).
- (*) Die Werte der maximal zulässigen Axialkräfte beziehen sich auf eine Drehrichtung bei verbautem Axiallager (auf Anfrage).
- (*) Valori di carico assiale massimo ammissibile in una sola direzione per versione con cuscinetto reggispinta (a richiesta).
- (*) Valeurs de charge axiale maximum admissible dans une seule direction pour la version avec roulements coniques (sur demande).
- (*) Valores de la fuerza axial maxima admissible en un unico sentido con rodamiento axial (bajo demanda).

The vales of the admissible radial loads are given on the pages relating to performance. (FR)
 Die Werte der zulässigen Querbelastrungen sind in den Seiten über die Leistungen (FR) aufgeführt.
 Accettabili valori di carico radiale sono dati relativi alle prestazioni pagine.(FR)
 Les valeurs des charges radiales admissibles sont indiquées dans les pages concernant les performances (FR)
 Los valores de cargas radiales admisibles son indicados en las páginas sobre las prestaciones (FR)

EN RADIAL LOADS - TECHNICAL DESCRIPTIONS

FR CHARGES RADIALES - DESCRIPTIONS TECHNIQUES

Output Shafts

When the radial load is not on the centre line of the shaft it is necessary to adjust the admissible radial load FRX2 with the following formula:

Arbres De Sortie

Quand la charge radiale n'est pas au milieu de l'arbre, il est nécessaire de corriger la charge radiale admissible FRX2 avec la formula suivante:

DE QUERBELASTUNGEN - TECHNISCHE BESCHREIBUNGEN

ES CARGAS RADIALES - DESCRIPCIONES TECNICAS

Abtriebswellen

Sofern die radiale Querkraft nicht auf die Mitte der Welle bezogen ist, ist die effektive zulässige Kraft FRX2 durch Formel zu berechnen:

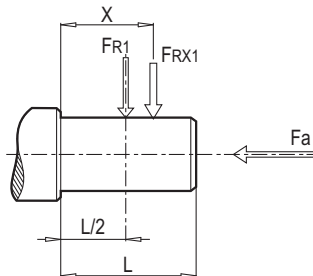
Ejes De Salida

Si la carga radial resultante no se aplica sobre el cenro del eje, corregir la carga radial admisible FRX2 mediante la siguiente fórmula:

Alberi In Entrata

Con carico radiale risultante non in mezzzeria dell'albero, correggere il carico radiale ammissibile FRX1 con la formule:

$$FRX1 = \frac{FR1 \cdot a}{(b+x)} \text{ (N)}$$



D/M	302-303	352-353	402-403	502-503	602-603
a	105	105	137	137	175
b	80	80	108	108	135
FR1 max	1500	2500	3600	3600	7200

Input Shafts

When the radial load is not on the centre line of the shaft it is necessary to adjust the admissible radial load FRX1 with the following formula:

Arbres D'entree

Quand la charge radiale n'est pas au milieu de l'arbre, il est nécessaire de corriger la charge radiale admissible FRX1 avec la formula suivante:

Antriebswellen

Sofern die radiale Querkraft nicht auf die Mitte der Welle bezogen ist, ist die effektive zulässige Kraft FRX1 durch Formel zu berechnen:

Ejes De Entrada

Si la carga radial resultante no se aplica sobre el cenro del eje, corregir la carga radial admisible FRX1 mediante la siguiente fórmula:

EN MOMENTS OF INERTIA

Following values are indicative only and refer to gear reducers fitted with input PAM.
These values refer to maximum moment of inertia.

DE TRÄGHEITSMOMENTE

Die angegebenen Werte sind Richtwerte und beziehen sich auf Getriebe mit IEC Eingangsflansch.
Die angegebenen Werte beziehen sich jeweils auf das max. Massenträgheitsmoment.

IT MOMENTI D'INERZIA

I seguenti valori sono solo indicativi. Sono riferiti a riduttori già predisposti con l'attacco motore PAM.
I valori in tabelle sono riferiti al massimo di quelli calcolati.

FR MOMENTS D'INERTIE

Les valeurs suivantes sont seulement indicatives et se rapportent à des réducteurs de vitesse équipés avec l'entrée PAM.
Ces valeurs sont relatives au moment d'inertie maximum.

ES MOMENTOS DE INERCIA

Los valores siguientes son sólo indicativos y se refieren a los reductores con PAM de entrada.
Estos valores están referidos al momento de inercia máximo.

D/M	J*1E-4 [kgm ²]
D/M 302-303	1.4
D/M 352-353	4.1
D/M 402-403	7.1
D/M 502-503	9.2
D/M 602-603	28.4

EN LUBRICATION

In cases of ambient temperatures not envisaged in the table, call our Technical Service.
In the case of temperatures under -30°C or over 60°C it is necessary to use oil seals with special properties.
For operating ranges with temperatures under 0°C it is necessary to consider the following:

- 1- The motors need to be suitable for operation at the envisaged ambient temperature.
- 2- The power of the electric motor needs to be adequate for exceeding the higher starting torques required.
- 3- In the case of reduction units with a cast iron case, pay attention to impact loads since cast iron may have problems of fragility at temperatures under -15°C.
- 4- During the early stages of service, problems of lubrication may arise due to the high level of viscosity taken on by the oil and so it is wise to have a few minutes of rotation under no load.

The oil needs to be changed after approximately 10,000 hours/2 years of operations. This period depends on the type of service and the environment where the gear reducer works. For units supplied without oil plugs, lubrication is permanent and so they need no servicing.

DE SCHMIERUNG

Bei in der Tafel nicht vorgesehenen Umgebungstemperaturen setzen Sie sich bitte mit unserem Kundendienst in Verbindung.
Bei Temperaturen unter -30°C oder über 60°C werden Dichtringe aus besonderen Elastomeren benötigt.
Bei Betrieb mit Temperaturen unter 0°C ist folgendes zu berücksichtigen:

- 1- Die Motoren müssen für den Betrieb mit der vorgesehene niedrigen Raumtemperatur geeignet sein.
- 2- Die Leistung des Elektromotors muß so ausgelegt werden, daß die höheren benötigten Anlaufdrehmomente aufgebracht werden können.
- 3- Bei Getriebegehäusen aus Guß sind die Stoßbelastungen zu beachten, weil der Guß bei Temperaturen unter -15°C verbröden könnte.
- 4- Bei Betriebsbeginn könnten Schmierungs - probleme infolge der hohen Ölviskosität auftreten, daher ist es sinnvoll, für einige Minuten einen Leerlauf auszuführen.
Nach ca. 10.000 Stunden, bzw. nach 2 Jahren, muss das Öl gewechselt werden. Dieser Zeitraum kann sich durch besondere Betriebsbedingungen und Umwelteinflüsse verkürzen. Antriebe ohne Ölablassschrauben sind lebensdauer geschmiert und benötigen keinen Ölwechsel.

IT LUBRIFICAZIONE

Nei casi con temperature ambiente non previste in tabella contattare il ns. Servizio Tecnico.
In caso di temperature inferiori a -30°C o superiori a 60°C occorre utilizzare anelli di tenuta con mescole speciali.
Per i campi di funzionamento con temperature inferiori a 0°C occorre considerare quanto segue:

- 1- I motori devono essere idonei al funzionamento con temperatura ambiente prevista.
- 2- La potenza del motore elettrico deve essere adeguata al superamento delle maggiori coppie di avviamento richieste.
- 3- Nel caso di riduttori con cassa in ghisa prestare attenzione ai carichi d'urto in quanto la ghisa può presentare problemi di fragilità a temperature inferiori ai -15°C.
- 4- Durante le prime fasi di servizio possono insorgere problemi di lubrificazione cause l'elevata viscosità che assume l'olio e quindi è opportuno procedere ad alcuni minuti di rotazione a "vuoto".

Il cambio olio deve essere eseguito dopo circa 10.000 ore/2 anni di funzionamento, questoperiodo è in funzione del tipo di servizio e dell'ambiente in cui opera il riduttore. Per i gruppi forniti senzatabbi per l'olio la lubrificazione si intende permanente e quindi non hanno necessità di alcuna manutenzione.

FR LUBRIFICATION

En cas de températures ambiantes non prévues dans le tableau, contacter notre S.ce Technique.
En cas de température au-dessous de -30°C ou au-dessus de 60°C, il faut utiliser des bagues d'étanchéité avec mélanges spéciaux.
Pour les champs de fonctionnement avec température au-dessus de 0°C, il faut considérer ce qui suit:

- 1- Les moteurs doivent être aptes au fonctionnement à la température ambiante prévue.
- 2- La puissance du moteur électrique doit être au dépassement e la plupart des couples de démarrage demandés.
- 3- En cas de réducteurs avec carcasse en fonte, faire attention aux charges de choc, car la fonte peut présenter des problèmes de fragilité à températures au-dessous de -15°C.
- 4- Lors des premières phases de service, des problèmes de lubrification dus à la viscosité élevée, que l'huile assume, pourraient se vérifier; il faut donc procéder à une rotation "à vide" de quelques minutes.
L'huile doit être changée après 10,000 heures environ/2 ans de fonctionnement, cette période dépend du type de service et de l'environnement dans lequel fonctionne le réducteur.

Pour les produits livrés sans bouchons d'huile, la lubrification est permanente et ils ne nécessitent aucun entretien.

ES LUBRICACIÓN

En caso de temperaturas ambiente no previstas en la tabla, ponerse en contacto con nuestro Servicio técnico.
En caso de temperaturas inferiores a -30°C o superiores a 60°C, es necesario utilizar anillos de retén con mezclas especiales. Para los campos de funcionamiento con temperaturas inferiores a 0°C, es necesario cumplir con lo que sigue:

- 1- Los motores tienen que ser idóneos al funcionamiento con la temperatura ambiente prevista.
- 2- La potencia del motor eléctrico debe adecuarse para superar los mayores pares de arranque pedidos.
- 3- En caso de reductores con carcasa de fundición, cuidado con las cargas de choque porque la fundición puede presentar problemas de fragilidad con temperaturas inferiores a los -15°C.
- 4- Durante las primeras fases de servicio podrían surgir problemas de lubricación debidos a la elevada viscosidad del aceite y es por lo tanto oportuno efectuar una rotación en "vacío" por algunos minutos.

El cambio de aceite debe efectuarse aproximadamente cada 10.000 horas/2 años funcionamiento, este periodo va en función del tipo de servicio y del ambiente en que opera el reductor.

Para los grupos suministrados sin tapones de aceite la lubricación es permanente y no requieren mantenimiento.

IT	LUBRIFICAZIONE	EN	LUBRICATION	DE	SCHMIERUNG
		FR	LUBRIFICATION	ES	LUBRICACIÓN

Mineral Oil / Mineralöl / Olio Minerale / Huile Minérale / Aceite Mineral							
	T°C ISO SAE...	ENI	SHELL	ESSO	MOBIL	CASTROL	BP
D/M 302...602 D/M 303...603	(-5) / (+40) ISO VG220	BLASIA 220	OMALA OIL220	SPARTAN EP220	MOBILGEAR 600 XP220	ALPHA MAX 220	ENERGOL GR-XP220
	(-15) / (+25) ISO VG150	BLASIA 150	OMALA OIL150	SPARTAN EP150	MOBILGEAR 629	ALPHA MAX 150	ENERGOL GR-XP150

Special lubricants / Spezialschmierstoffe / Lubrificanti speciali / Lubrifiants spéciaux / Lubricantes especiales				
		*T°C	Synthetic oil / Synthetisches Öl Olio sintetico / Huile synthétique Aceite sintético	Mineral oil / Mineralöl Olio minerale / Huile minérale / Aceite mineral
Oils for low temperature Öle für niedrige Temperaturen Oli per basse temperature Huiles pour basse température Aceites para bajas temperaturas	ENI	(-25) ÷ (+30)	BLASIA 150 S (ISO VG150)	-
	KLUBER	(-35) ÷ (+20)	KLUBERSYNTH GH 6-80 (ISO VG68)	-
	MOBIL	(-40) ÷ (+10)	SCH 624 (ISO VG32)	-
	ENI	(-40) ÷ (+10)	-	ROTRAATF
Oils for low temperature - Food sector Öle für niedrige Temperaturen - Food-Sektor Oli per basse temperature - Settore alimentare Huiles pour basse température - Secteur de l'alimentation Aceites para bajas temperaturas - Sector alimentario	KLUBER	(-40) ÷ (+10)	-	SUMMIT HYSYN FG32
Oils for high temperature / Öle für hohe Temperaturen Oli per alte temperature / Huiles pour haute température Aceites de alta temperatura	KLUBER	(-10) ÷ (+50)	KLUBERSYNTH GH 6-460 (ISO VG460)	-
	KLUBER	(-10) ÷ (+70)	KLUBERSYNTH GH 6-680 (ISO VG680)	-
	SHELL	(-10) ÷ (+70)	-	OMALA OIL 680
Oils for high temperature - Food sector Öle für hohe Temperaturen - Food-Sektor Oli per alte temperature - Settore alimentare Huiles pour haute température - Secteur de l'alimentation Aceites de alta temperatura - Sector alimentario /	KLUBER	(-10) ÷ (+50)	4UH1-6 460 (ISO VG460)	-
Food sector / Food-Sektor / Settore alimentare Secteur de l'alimentation / Sector alimentario	KLUBER	(-15) ÷ (+40)	4UH1- 320N (ISO VG460)	-

If 'special' lubricant is required please contact for Technical Assistance
 Falls spezielles Öl verwendet werden soll kontaktieren sie bitte unseren Kundendienst
 Per l'utilizzo di lubrificanti speciali, contattare l'assistenza tecnica
 Si un Lubrifiant spécial est demandé, merci de contacter notre service technique.
 Para el uso de lubricantes especiales contactar con la asistencia técnica

* Temperatura ambiente di funzionamento
 * Working ambient temperature
 * Température ambiante de fonctionnement
 * Betriebsumgebungstemperatur
 * Temperatura ambiente de funcionamiento

EN LUBRICATION

- For the reduction units D/M series it is always necessary to specify the mounting position.
 - D/M 302 - 303 - 352 - 353, are supplied complete with lubricant, have no oil plugs and need no maintenance
 - The gear reducer D/M series sizes 402 - 403 - 502 - 503 - 602 - 603 are supplied complete with lubricant and are fitted with oil plugs to suit any mounting position included in the catalogue.
 It is recommended, after installation, to replace the closed plug used for transportation with the supplied breather plug. Lubricant quantities are only indicative, For correct filling always refer to the sight glass or the dipstick, when this is supplied.

Any oil level differences can be caused by constructive tolerances but also on the mounting position or the assembly scheme of the customer Therefore it is very important for the customer to check oil level and if necessary to add the necessary quantity.

DE SCHMIERUNG

- Für die Getriebe der Serie D/M ist die Einbaulage anzugeben.
 - D/M 302 - 303 - 352 - 353, werden mit Schmiermittel befüllt geliefert. Die Getriebe bedürfen keinerlei Wartung und sind werkseitig mit einem Verschlussstopfen versehen.
 - Die Getriebe der Serie D/M in den Baugrößen 402 - 403 - 502 - 503 - 602 - 603 werden werkseitig mit Schmieröl, sowie Ölschaugläsern ausgeliefert.
 Die erforderliche Ölmenge und die Positionen der Ölschaugläsern entsprechen der werkseitig vorgeschlagenen Position.
 Vor der Inbetriebnahme sind die Verschlussstopfen, durch entsprechende Entlüftungsventile, gemäß der Einbaulage, auszutauschen.
 Die angegebenen Ölmenge sind Richtwerte. Diese müssen je nach Einbaulage, über Ölschaugläser, Ölstandsbohrungen oder Ölmesstäbe (je nach Type) regelmässig überprüft werden.
 Ölstandsunterschiede können aus verschiedenen Einbaulagen bei Applikationen resultieren. Nach jeder Montage, sind alle Ölstände sind zwingend zu prüfen und gegebenenfalls anzupassen.

IT LUBRIFICAZIONE

- Per i riduttori serie D/M occorre sempre specificare la posizione di piazzamento prevista.
 - D/M 302 - 303 - 352 - 353, vengono forniti completi di lubrificante sono sprovvisti dei tappi olio e non hanno necessità di alcuna manutenzione
 - I riduttori serie D/M nelle grandezze 402 - 403 - 502 - 503 - 602 - 603 vengono forniti completi di lubrificante e dei tappi olio necessari a garantire la corretta lubrificazione nella posizione di piazzamento richiesta.
 Si raccomanda, effettuata l'installazione, di sostituire il tappo chiuso utilizzato per il trasporto con il tappo di sfiato fornito a corredo.
 Le quantità di olio in tabella sono solo indicative e per il corretto riempimento si dovrà fare riferimento al tappo o all'astina di livello, se presente
 Eventuali scostamenti di livello possono dipendere da tolleranze costruttive ma anche dal piazzamento del riduttore o dal piano di montaggio presso cliente. Per tale motivo è opportuno che il cliente verifichi e, se necessario, ristabilisca il livello a riduttore installato.

FR LUBRIFICATION

- Pour les réducteurs série D/M il faut toujours spécifier la position de montage.
 - D/M 302 - 303 - 352 - 353, sont fournis avec lubrifiant et sans bouchons et ne nécessitent, donc, aucun entretien
 - Les réducteurs série D/M pour les grandeurs 402 - 403 - 502 - 503 - 602 - 603 sont fournis avec tous les bouchons nécessaires pour garantir toutes les positions de montage prévues au catalogue.
 On recommande, après l'installation, de changer le bouchon livré pour le transport contre celui fourni avec trou d'évent. Les quantités d'huile indiquées en tableau sont seulement indicatives et pour un remplissage correct il faut faire référence au bouchon de niveau ou à la jauge à huile, si présents.
 Toutes les différences de niveau d'huile peuvent être causées par des tolérances de constructions, ou par la position de montage, ou le schéma d'assemblage du client. Par conséquent il est très important que le client vérifie le niveau d'huile et au besoin ajoute la quantité nécessaire.

ES LUBRICACIÓN

- Para los reductores serie D/M es necesario especificar siempre la posición de montaje.
 - D/M 302 - 303 - 352 - 353, se suministran con lubricante, no disponen de tapón aceite y no necesitan ningún mantenimiento .
 - Los reductores serie D/M en los tamaños 402 - 403 - 502 - 503 - 602 - 603 se suministran con lubricante y disponen de tapones para todas las posiciones de montaje previstas en el catálogo.
 Es necesario, una vez instalado el reductor en la máquina, sustituir el tapón cerrado, utilizado durante el transporte, por el tapón respiradero que se adjunta.
 Las cantidades de lubricante en la tabla son indicativas y para un correcto llenado hay que tomar de referencia el centra del visor o del asta de nivel si están instaladas.
 Eventuales diferencias del nivel de aceite pueden depender de tolerancias constructivas pero también de la posición de montaje o del esquema de montaje del cliente. Por tanto es muy importante que el cliente compruebe el nivel de aceite y si es necesario agregue la cantidad adecuada.

D/M	302-303	352-353	402-403	502-503	602-603
M1-M3	2.2	2.9	5.4	7.9	15.6
M2	2.6	3.2	6.8	10.0	19.0
M4	3.0	3.7	7.0	10.5	20.0
M5	2.0	2.4	5.7	8.6	15.5
M6	1.6	2.1	3.9	5.7	11.5

- Quantity of oil in litres ~
- Ölmenge (Liter) ~
- Quantità olio in litri ~
- Quantité d'huile en litres ~
- Cantidad de aceite en litros ~

IT PIAZZAMENTO

EN MOUNTING POSITIONS

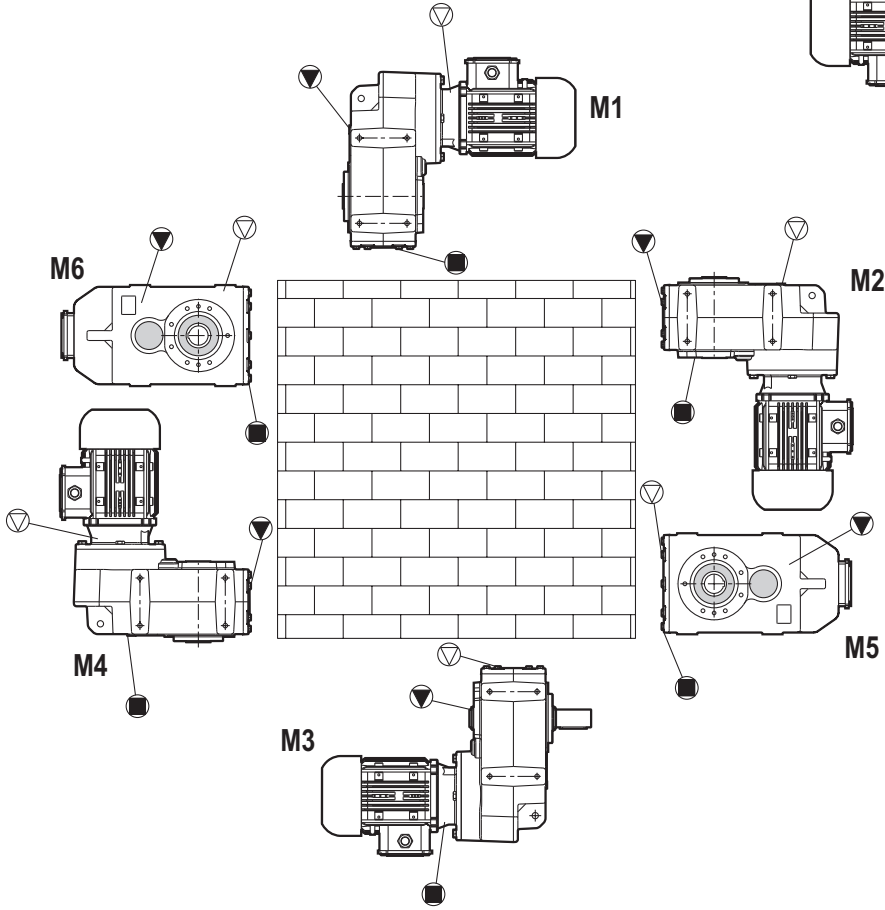
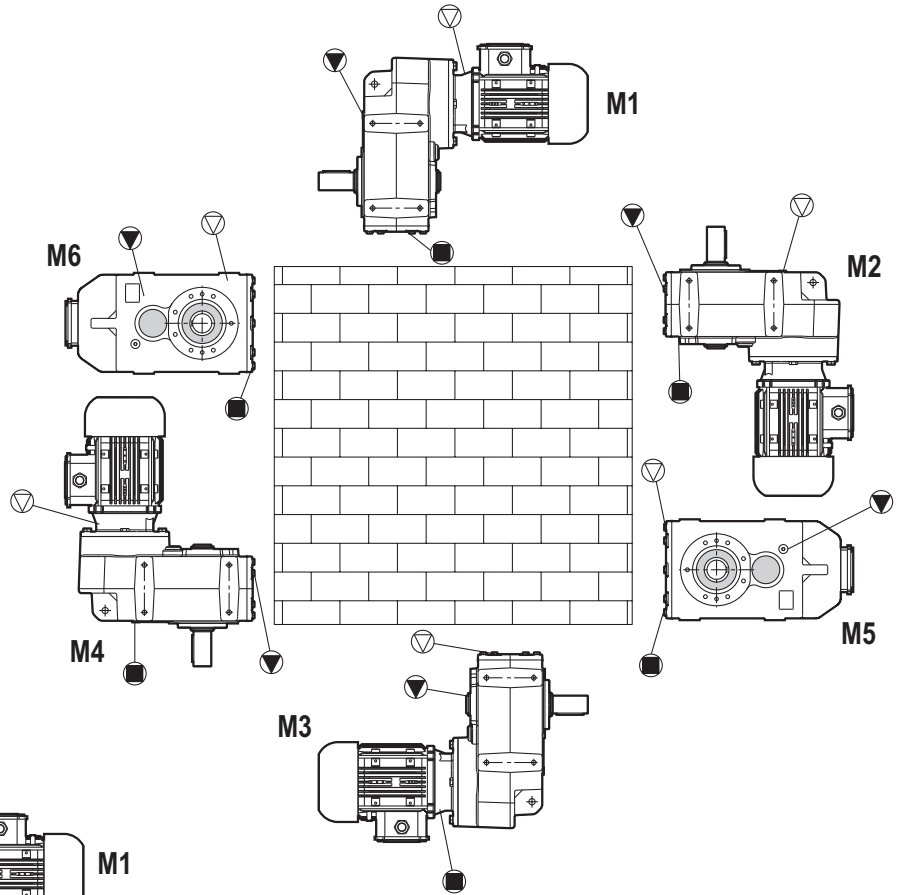
DE EINBAULAGE

EN POS. DE MONTAJE

DE POS. DE MONTAJE

M...

- 302 - 303
- 352 - 353
- 402 - 403
- 502 - 503
- 602 - 603



D...

- 302 - 303
- 352 - 353
- 402 - 403
- 502 - 503
- 602 - 603

⊕ Vent plug / Entlüftung Tappo di sfianto
Event / Ventilación

● Drain plug / Öllass / Tappo di scarico dell'olio
Vidange d'huile / Vaciado de aceite

⊖ Oil level / Ölstand / Tappo di livello dell'olio
Niveau d'huile / Nivel de aceite

EN MOUNTING POSITIONS

- For vertical positions, check with pages 136-137.
- Unless specified otherwise, the standard positions are M1.
- For positions not envisaged, it is necessary to call our Technical Service.

DE EINBAULAGE

- Für die vertikalen einbaulagen siehe seite 136-137.
- Falls nicht anders angegeben, sind M1 die standard einbaulagen.
- Für nicht angegebene einbaulagen setzen sie sich bitte mit unserem kundendienst in verbindung.

IT PIAZZAMENTO

- Per le posizioni di piazzamento verticali verificare quanto detto a pag. 136-137.
- Se non diversamente specificato le posizioni standard sono M1.
- Per le posizioni di piazzamento non previste occorre rivolgersi al ns. Servizio tecnico.

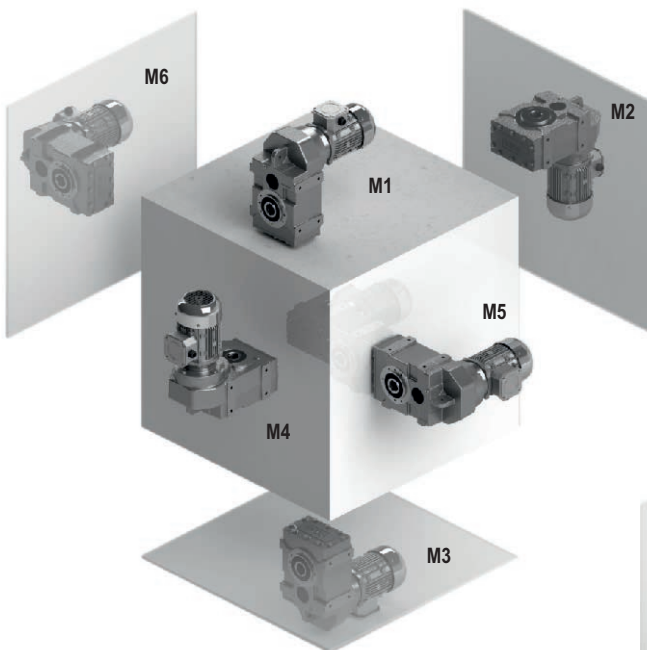
FR POS. DE MONTAGE

- Pour les positions de montage verticales, voir pages 136-137.
- Si non spécifié, les positions standard sont M1.
- Pour les positions de montage non prévues, contacter notre S.ce technique.

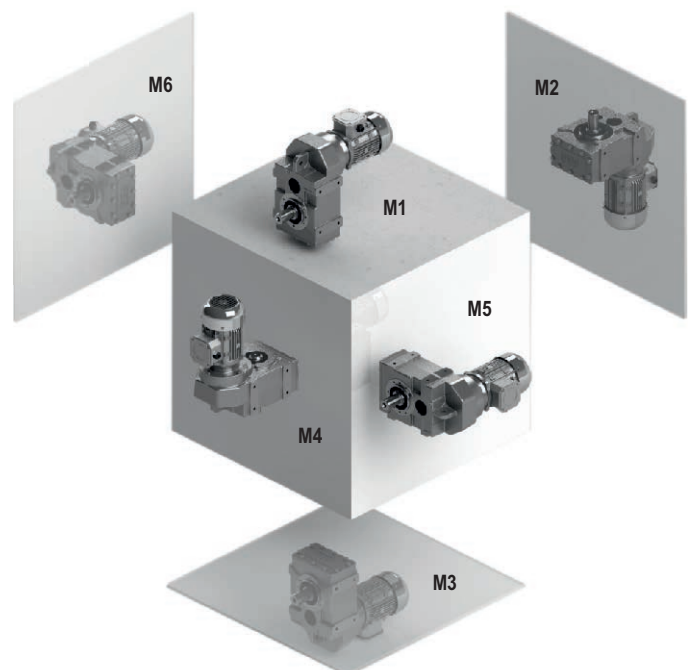
ES POS. DE MONTAJE

- Para las posiciones de montaje verticales, ver las páginas 136-137.
- Si non se especifica el contrario, las posiciones estándar son M1.
- Para las posiciones demontajenoprevistas, es necesario ponerse en contacto con nuestro Servicio técnico.

**D302...602
D303...603**



**M302...602
M303...603**



EN MOUNTING POSITIONS

Position Of Terminal Box

- In the case of specific requirements, when ordering, specify the position of the terminal box as shown in the diagram.
- Unless otherwise specified, the gear reducer is supplied with terminal box in position 1.

DE EINBAULAGE

Klemmenkastenlage

- Im Falle von Sonderanforderungen ist bei Auftragserteilung die Lage des Klemmenkastens gemäß dem Schema genau anzugeben.
- Sofern nichts gegenteiliges angegeben, wird der schneckengetriebemotor mit klemmkastenlage 1 geliefert.

IT PIAZZAMENTO

Posizione Morsettieria

- Nel caso di particolari esigenze specificare in fase di ordine la posizione della morsettieria come da schema.
- Se non diversamente specificato, il gruppo viene fornito con morsettieria in pos. 1.

FR POS. DE MONTAGE

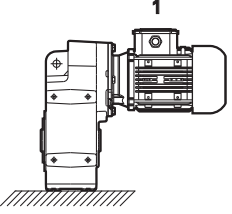
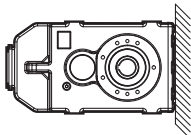
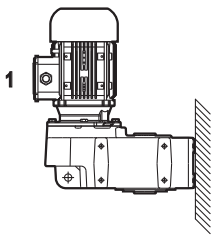
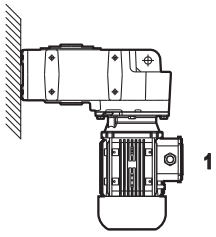
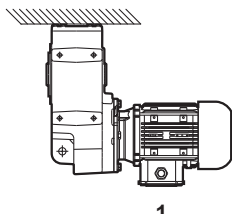
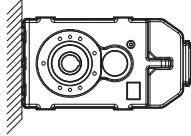
Position Du Bornier

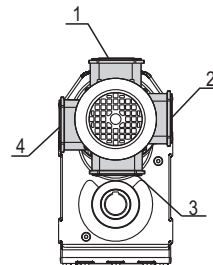
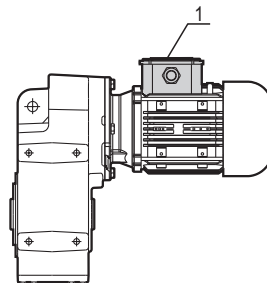
- En cas d'exigences particulières, spécifier, lors de la commande, la position du bornier comme d'après le schéma.
- Sauf indications contraires, le réducteur est fourni avec boîte à borne en position 1.

ES POS. DE MONTAJE

Posición Caja De Bornes

- En caso de exigencias particulares, detallar en el pedido, la posición de la caja de bornes según el esquema.
- Si no está diferentemente especificado, el motorreductor se monta con la caja de bornes en posición 1.

M1	M6	M4	M2
			
M3	M5		
			



IT MODULARITÀ

EN MODULARITY

DE MODULARES BAUKASTENSYSTEM

FR MODULARITÉ

ES MODULARIDAD

D/M...PAM

- Fitted for motor coupling version (PAM).
- Ausführungen zum anbau von PAM - Motoren.
- Versione con predisposizione per attacco motore PAM.
- Version avec prédisposition pour moteur PAM.
- Versión motorreductor (PAM).

D/M...90L/4A

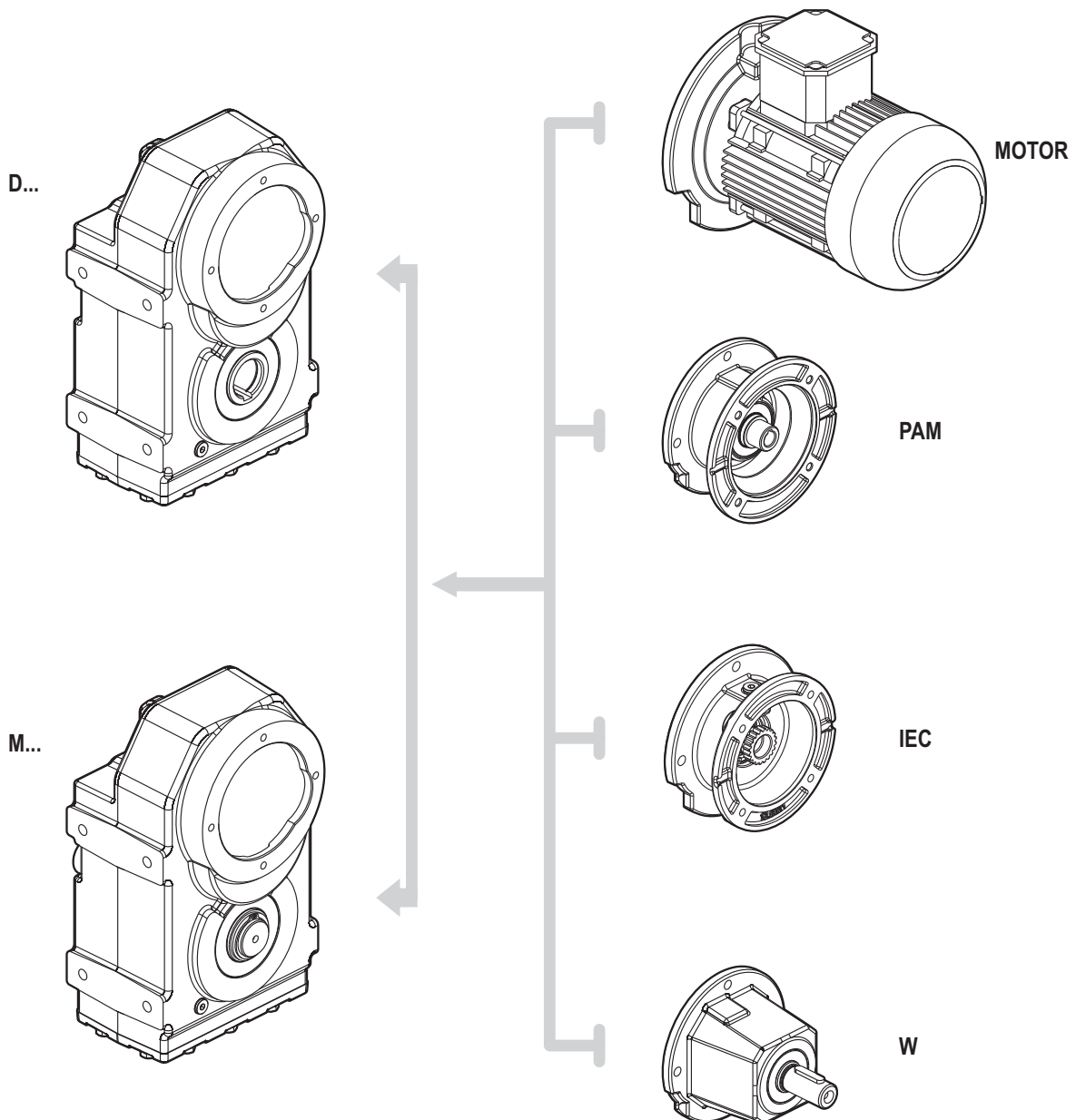
- Compact electric motor versions.
- Ausführungen mit kompakt elektro motoren.
- Versioni con motore elettrico compatto.
- Version avec moteur électrique compact.
- Versión motorreductor compacto.

D/M...W

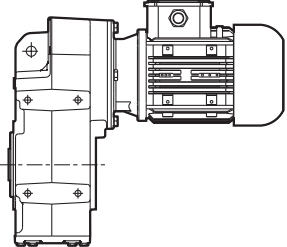
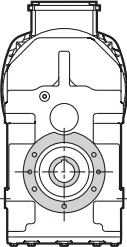
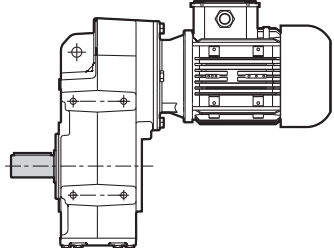
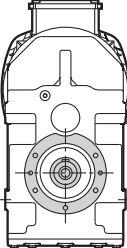
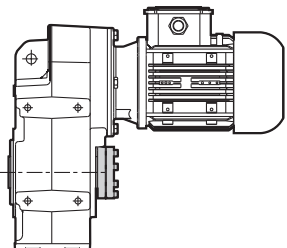
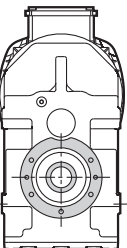
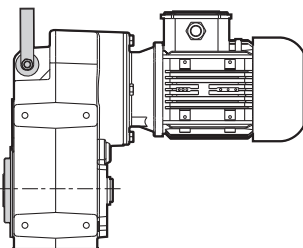
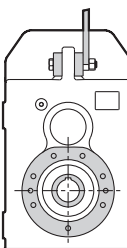
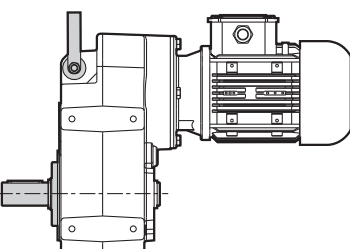
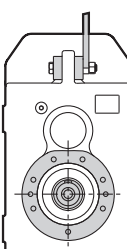
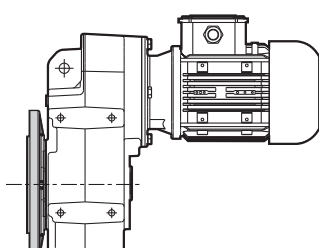
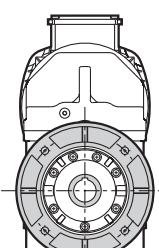
- Input shaft versions.
- Ausführungen mit antriebsvollwelle.
- Versioni con albero maschio in ingresso.
- Version avec arbre en entrée.
- Versión con eje macho de entrada.

D/M...IEC

- Fitted for motor mounting with flexible coupling.
- Prédisposé pour montage moteur avec joint.
- Predisposto per attacco motore con giunto.
- Predisposto para montaje motor con acoplamiento.
- Die verbindung motor getriebe erfolgt über kupplung.



	EN	PRODUCTS	DE	PRODUKTE
IT	FR	PRODUITS	ES	PRODUCTOS

		<p>D ... B14</p> <p>Hollow shaft / B14 Flange mounting Hohlwelle / B14 Flanschbefestigung Albero cavo / B14 Fissaggio flangia Arbre creux / B14 Fixation à bride Eje hueco / B14 Fijación por brida</p> <p style="text-align: right;">ON REQUEST</p>
		<p>M ... B14</p> <p>Solid shaft / B14 Flange mounting Vollwelle / B14 Flanschbefestigung Albero pieno / B14 Fissaggio flangia Arbre en / B14 Fixation à bride Eje macizo / B14 Fijación por brida</p> <p style="text-align: right;">ON REQUEST</p>
		<p>D ... KS</p> <p>Hollow shaft / Shrink disc shaft. Hohlwelle / Schrumpfscheibe. Albero cavo / Albero calettatore. Arbre creux / Arbre avec frette Eje hueco / Eje hueco con aro de apriete</p> <p style="text-align: right;">ON REQUEST</p>
		<p>D ... LT</p> <p>Hollow shaft / Rubber buffer Hohlwelle / Gummipuffer Albero cavo / Paracolpi in gomma Arbre creux / Tampon de caoutchouc Eje hueco / Tape de goma</p> <p style="text-align: right;">ON REQUEST</p>
		<p>M ... LT</p> <p>Solid shaft / Rubber buffer Vollwelle / Gummipuffer Albero pieno / Paracolpi in gomma Arbre en / Tampon de caoutchouc Eje macizo / Tape de goma</p> <p style="text-align: right;">ON REQUEST</p>
		<p>D ... B5</p> <p>Hollow shaft / Flange B5 Hohlwelle / Flansch B5 Albero cavo / Flangia B5 Arbre creux / Bride B5 Eje hueco / Brida B5</p> <p style="text-align: right;">ON REQUEST</p>

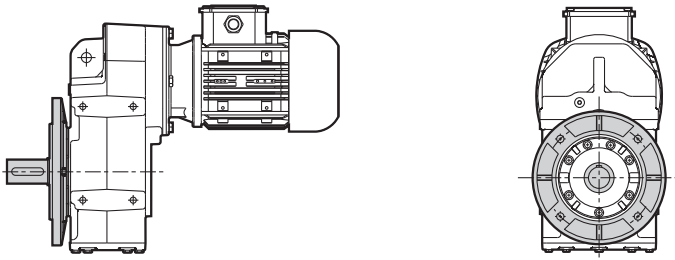
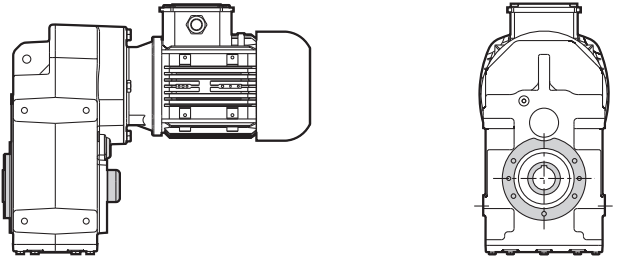
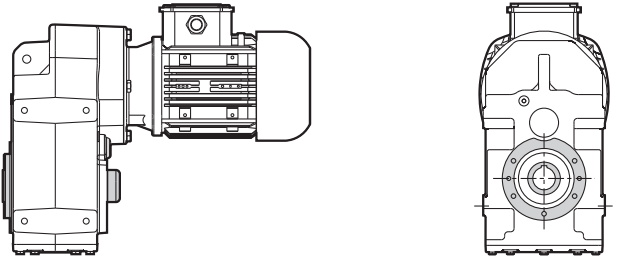
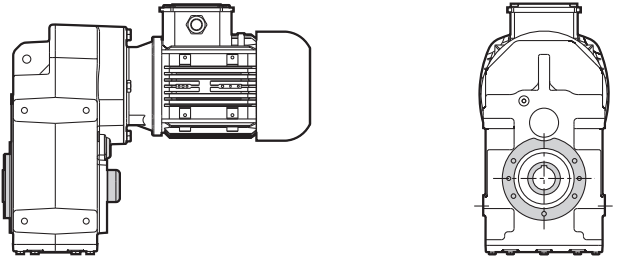
EN PRODUCTS

DE PRODUKTE

IT PRODOTTI

FR PRODUITS

ES PRODUCTOS

		<p>M ... B5</p> <p>Solid shaft / Flange B5 Vollwelle / Flansch B5 Albero pieno / Flangia B5 Arbre en / Bride B5 Eje macizo / Brida B5</p> <p style="text-align: right;">ON REQUEST</p>
		<p>D ... Ç</p> <p>Hollow shaft / Fixing element Hohlwelle / Befestigungsbauteile Albero cavo / Elementi de fissaggio Arbre creux / Éléments de fixation Eje hueco / Elementos ds fijación</p> <p style="text-align: right;">ON REQUEST</p>

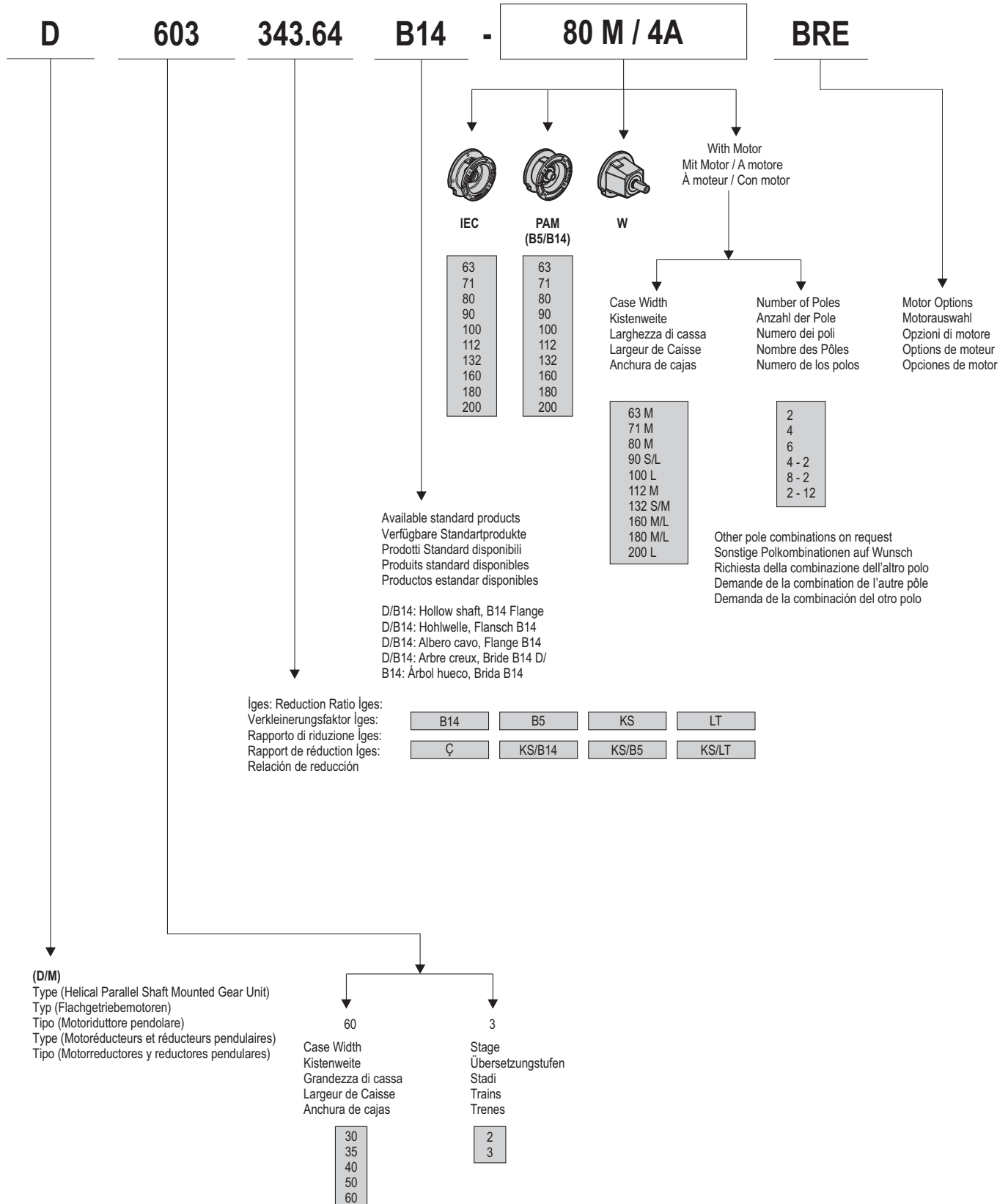
EN EXAMPLE FOR ORDERING

DE BEISPIEL BESTELLBESCHREIBUNG

IT ESEMPIO DI ORDINAZIONE

FR EXEMPLE DE COMMANDE

ES EJEMPLO ORDEN DE COMPRA



	EN DESIGNATION	DE BEZEICHNUNG
IT DESIGNAZIONE	FR DÉSIGNATION	ES DESIGNACIÓN

D / M

D / M	Parallel shaft mounted gear unit Flanch getriebemotoren und Flanchgetriebe Motoriduttori e riduttori pendolari Motorréducteurs et réducteurs pendulaires Motorreductores y reductores pendulares		
302	Size 30, 2 reduction stages, cast iron series Baugröße 30 - 2 Übersetzungsstufen - Ausführung in Grauguss Grandezza 30, 2 stadi di riduzione, serie in ghisa Grandeur 30, 2 trains d'engrenages, série en fonte Tamaño 30, 2 trenes de engranajes, gama de fundición		
FA - FB - FC	Output flange Abtriebsflansch Flangia di uscita Bride de sortie Brida de salida		
29.9	Reduction ratio Übersetzungsverhältnis Rapporto di riduzione Rapport de réduction Relación de reducción		
M1	Mounting position Einbaulage Posizione di piazzamento Position de montage Posición de montaje		
Input dimensions / Abmessungen antriebsseitig / Dimensioni di entrata / Dimensions d'entrée / Dimensiones de entrada			
PAM	Fitted for motor coupling Für motoranbau vorbereitet Predisposto per attacco motore Prêdisposé pour montage moteur standard Predisuesto para montaje motor		
112	Motor flange diameter Motorflansch - Durchmesser Diametro flangia motore Diamètre bride moteur Diámetro brida motor	28	Drive - shaft diameter Motorwellen - Durchmesser Diametro albero motore Diamètre arbre moteur Diámetro eje motor
Output dimensions / Abmessungen abtriebsseitig / Dimensioni di uscita / Dimensions de sortie / Dimensiones de salida			
250	Output flange diameter Durchmesser Abtriebsflansch Diametro flangia uscita Diamètre de la bride de sortie Diámetro brida de salida	40	Output shaft diameter Durchmesser abtriebswelle Diametro albero uscita Diamètre de l'arbre de sortie Diámetro eje de salida

IT NOMENCLATURA	EN NOMENCLATURE	DE NOMENKLATUR
	FR NOMENCLATURE	ES NOMENCLATURA

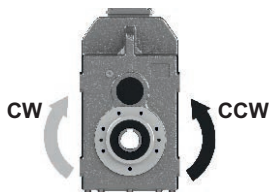
<p>Input Options Eingabeoptionen opzioni di ingresso options d'entrée opciones de entrada</p>	<p>W = Input shaft versions / Ausführungen mit antriebsvollwelle Versioni con albero maschio in ingresso / Version avec arbre en entrée / Versión con eje macho de entrada.</p> <p>IEC = Fitted for motor mounting with flexible coupling. Die Verbindung Motor Getriebe erfolgt über Kupplung. / Predisposto per attacco motore con giunto. Prédisposé pour montage moteur avec joint. / Predispuerto para montaje motor con acoplamiento.</p>
<p>Motor Motor Motore Moteur Motor</p>	<p>Three phase motor Motor size 63 - 200 / Drehstrommotor Motorgröße 63 - 200 / Motori trifase, Grandezze 63 - 200 Motore thriphasé, taille moteur 63 - 200 / Motores trifásicos, Tamaño de carcasas 63 - 200</p>
	<p>Per la scelta dei motori vedere specifica catalogo Chiaravalli Group SpA.</p>

IT ACCESSORI

EN ACCESSORIES
FR ACCESSOIRES

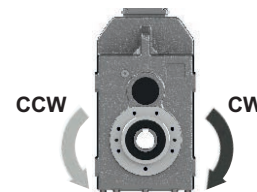
DE ZUBEHÖR
ES ACCESORIOS

**Stages / Übersetzungsstufen / Stadi
Trains / Trenes**



Output side
Ausgangseite / Lato uscita
Côté sortie / Lado de salida

**Stages / Übersetzungsstufen / Stadi
Trains / Trenes**



Output side
Ausgangseite / Lato uscita
Côté sortie / Lado de salida

Backstop Device

The gear reducer can be supplied with backstop device on input shaft. Backstop device allows output shaft rotation in only one sense of direction; according to the size, it is available in the input flange or in the motor with the same dimensions. It is important to specify the required sense of direction on the order.

Rücklaufsperr

Das Getriebe ist mit Rücklaufsperr auf der Antriebswelle erhältlich. Die Rücklaufsperr verhindert die Rotation in die falsche Drehrichtung. Entsprechend der Größe ist sie im Antriebsflansch oder dem Motor integriert. Wichtig ist die Angabe der gewünschten abtriebsdrehrichtung.

Dispositivo Antiretro

Il riduttore può essere fornito munito di dispositivo antiretro sull'asse veloce. L'antiretro permette la rotazione degli alberi in un solo senso, a seconda della grandezza è disponibile nella flangia PAM oppure nel motore, senza ingombri aggiuntivi. E' molto importante, in fase di ordine, specificare il senso di rotazione richiesto.

Système Antidévireur

Le réducteur de vitesse peut être fourni avec le dispositif anti-retour sur l'axe d'entrée. Le dispositif anti retour permet la rotation des arbres de sortie dans un seul sens; selon la taille, il est disponible dans la bride d'entrée ou dans le moteur avec les mêmes dimensions. Il est important de spécifier le sens de la direction demandé sur l'ordre.

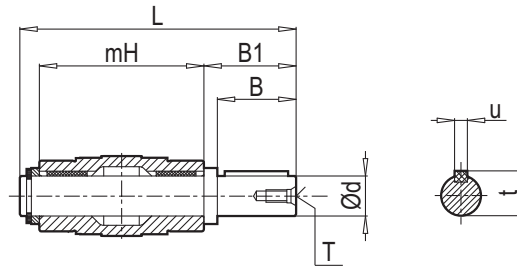
Dispositivo Antirretorno

El reductor puede suministrarse con un dispositivo antirretorno en el eje veloz. El antirretorno permite la rotación de los ejes en un solo sentido, según el tamaño está disponible en la brida PAM o en el motor, sin incremento de dimensiones. Es muy importante especificar en el pedido el sentido de rotación requerido.

Motor	063	071	080	090	100 - 112	132	160	180	200	225	250	280
Size Größe Grandezza Taille Tamaño	140x11	160x14	200x19	200x24	250x28	300x38	350x42	350x48	400x55	450x60	550x65	550x75
302		B5/B14	B5/B14	B5/B14	B5/B14							
303	B5/B14	B5/B14	B5/B14	B5/B14								
352		B5/B14	B5/B14	B5/B14	B5/B14							
353		B5/B14	B5/B14	B5/B14								
402			B5/B14	B5/B14	B5/B14	B5/B14						
403		B5/B14	B5/B14	B5/B14	B5/B14							
502			B5/B14	B5/B14	B5/B14	B5/B14	B5					
503		B5/B14	B5/B14	B5/B14	B5/B14							
602			B5/B14	B5/B14	B5/B14	B5/B14	B5	B5	B5			
603			B5/B14	B5/B14	B5/B14	B5/B14						

IT	ACCESSORI	EN	ACCESSORIES	DE	ZUBEHÖR
		FR	ACCESSOIRES	ES	ACCESORIOS

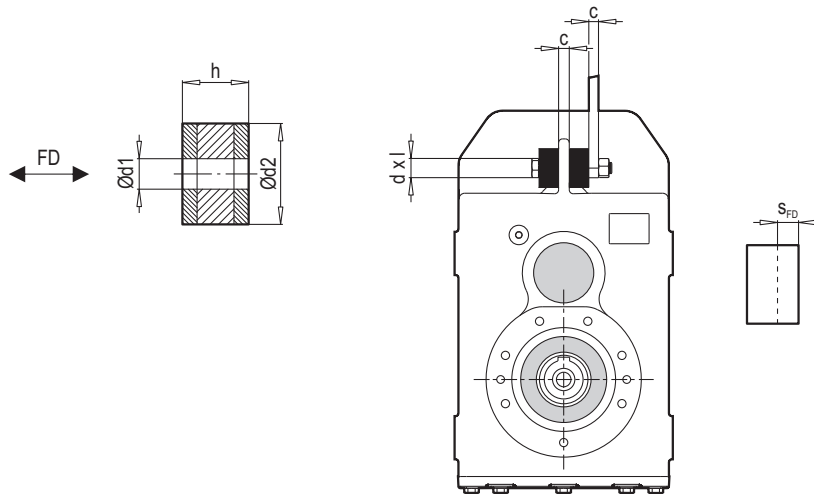
Low Speed Shafts / Abtriebswellen / Alberi Lenti / Arbres Pv / Ejes Lentos



M...

	$\varnothing d$ h6	B	B1	mH	L	T	u	t
352-353	35	58	62	140	210.5	M12	10	38
402-403	40	80	84.25	180	273	M16	12	43
502-503	50	100	105	210	325	M16	14	53.5
602-603	60	120	125	240	375	M20	18	64

Rubber Buffer / Gummipuffer / Paracolpi In Gomma / Tampon De Caoutchouc / Tape De Goma



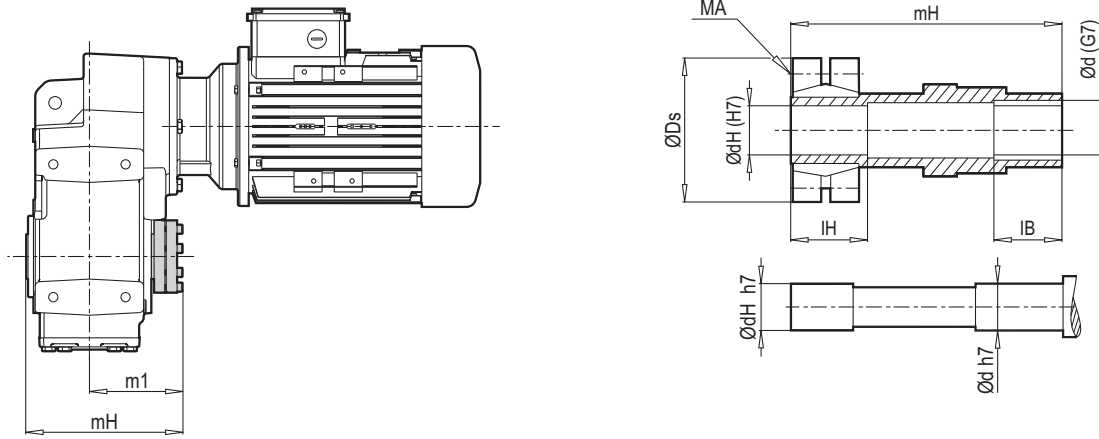
D/M...LT

S_{FD} : Shows that width of stretch for one rubber buffer.
 S_{FD} : Federweg eines Gummipuffers
 S_{FD} : Allungamento di un gommino
 S_{FD} : Allongement d'un butée en caoutchouc
 S_{FD} : Allungamento di un gommino

	$\varnothing d1$	$\varnothing d2$	h	c	d x l	FD [kN]	S_{FD} [mm]
D/M 302 - 303 LT	12.60	40	15	15	M12x80	2.65	1.8
D/M 352 - 353 LT	12.60	40	15	15	M12x80	2.65	1.8
D/M 402 - 403 LT	12.60	40	15	20	M12x90	2.65	1.8
D/M 502 - 503 LT	21.60	60	30	20	M20x140	7.40	7.3
D/M 602 - 603 LT	21.60	60	30	26	M20x150	8.50	8.4

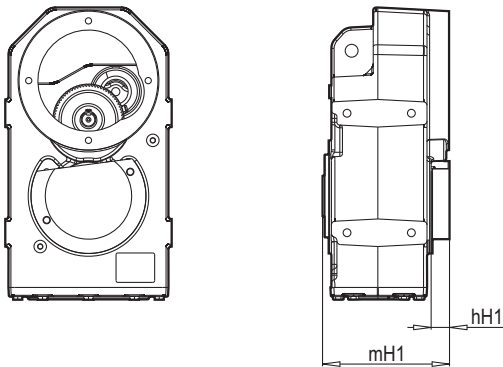
EN	ACCESSORIES	DE	ZUBEHÖR
IT	ACCESSORI	FR	ACCESSOIRES
ES		ES	ACCESORIOS

Shrink Disc / Schrumpfscheibe / Calettatore / Frette D'accouplement / Aro De Apriete



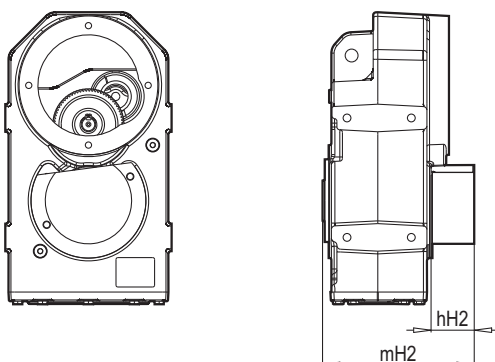
	ØdH	Ød	mH	m1	IH	IB	ØDs	MA 12.9 (Nm)
302-303	30	31	152	92	35	35	74	15
352-353	35	36	173	103	35	40	80	15
402-403	40	41	217	127	40	50	100	15
502-503	50	51	248	143	40	55	115	15
602-603	60	61	282	157	50	60	145	40

Protection Cover / Wellenabdeckung / Coperchio Di Protezione / Couvercle De Protection / Tapa De Protección



	mH1	hH1
302-303	145	23
352-353	169	30
402-403	209	30
502-503	240	33
602-603	275	40

Cover Of Shrink Disc / Cover Der Schrumpfscheibe / Copertina Di Calettatore / Couverture De Frette De Serrage / Portada Del Anillo De Contracción



	mH2	hH2
302-303	157	35
352-353	179	40
402-403	222	43
502-503	252	45
602-603	287	52

EN ACCESSORIES

DE ZUBEHÖR

IT ACCESSORI

FR ACCESSOIRES

ES ACCESORIOS

 Dimensions Of Fixing Element / Masse Des Befestigungsbauteils / Dimensioni Degli Elementi Di Fissaggio / Dimensions Des Élément De Fixation
 Dimensiones De Los Elementos De Fijación

Type	1 L	2	3	4	5	6		7		8 d x mH	9		
						d2	s	d3	s3		a	D	
302 - 303	96	A10	l 30 x 1.5	M12	M10 X 45	29.9	3	29.9	12	M12	30 x 120	20	40
352 - 353	110	A12	l 35 x 1.5	M12	M12 X 55	34.9	3	34.9	16	M16	35 x 140	24.5	45
402 - 403	148	A16	l 40 x 2.0	M16	M16 X 70	39.9	4	39.9	16	M16	40 x 180	25	55
502 - 503	170	A16	l 50 x 2.5	M20	M16 X 70	49.9	4	49.9	20	M20	50 x 210	26	65
602 - 603	195	A20	l 60 x 3.0	M24	M20 X 90	59.9	5	59.9	24	M24	60 x 240	31	75

EN ACCESSORIES

DE ZUBEHÖR

Fixing Elements

This is used for shaft mounted designs and it should be specified when ordering because there are some requirements for use.

Using conditions:

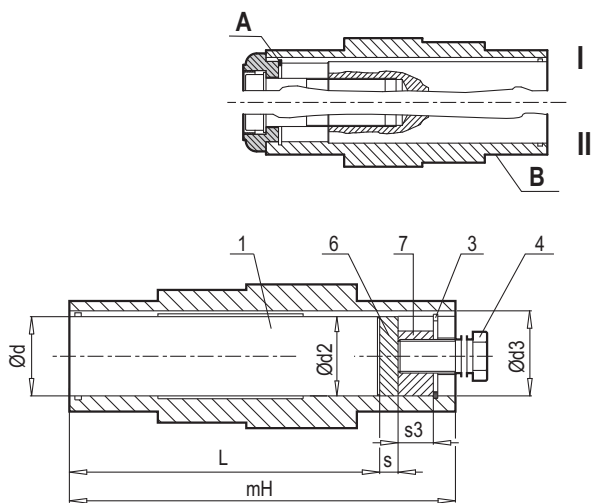
- Centre bore must be machined appropriately DIN 332/2.
- Solid shaft could be mounted either with a shaft shoulder (I) or without shaft shoulder (II)
- Solid shaft which is without shaft shoulder is mounted with using retainin ring (A)
- Solid shaft which is with shaft shoulder is mounted with using spacer

Befestigungsbauteile

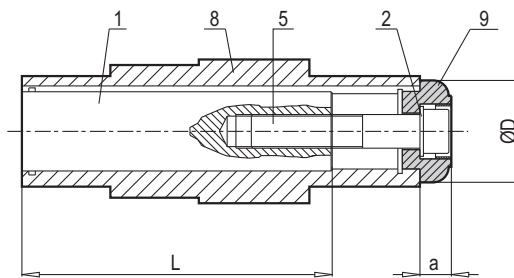
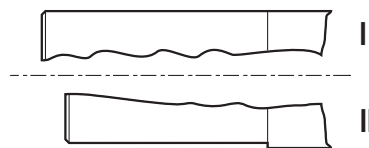
Dies wird für wellenbefestigte Ausführungen verwendet und ist bei der Bestellung anzugeben, da bestimmte Anwendungsvoraussetzungen vorliegen.

Anwendungsbedingungen:

- Die Mittenbohrung muss angemessen bearbeitet sein DIN 332/2.
- Feste Motorwelle kann entweder mit einer Wellenachsel (I) oder ohne Wellenachsel (II) montiert werden.
- Feste Motorwelle ohne Wellenachsel wird anhand Halterungsring (A) montiert.
- Fest Motorwelle mit Wellenachsel wird ohne Abstandhalter montiert.



DISASSEMBLY / DEMONTAGE



ASSEMBLY / MONTAGE

L= maximum length of the solid shaft
L-max. länge der Kundenwelle

- 1) Customer's shaft
- 2) Washer DIN 127
- 3) * Circlip DIN 472
- 4) * Jacking screw
- 5) Socket head screw DIN 912
- 6) * Thrust washer
- 7) * Jacking nut
- 8) Hollow shaft
- 9) Disc

*Star signs are shown this item are not provided by PGR

- 1) Kunden - Welle
- 2) Federring DIN 127
- 3) * Sicherungsring DIN 472
- 4) * Abdrückschraube
- 5) Zylinderschraube DIN 912
- 6) * Druckscheibe
- 7) * Abdrückmutter
- 8) Hohlwelle
- 9) Scheibe

*Vorschlag, gehört nicht zum Lieferumfang

DISASSEMBLING:

- 1) Loosen the socket head screw (5)
- 2) Remove disc (9)
- 3) Immerse thrust washer (6)
- 4) Tuck jacking nut (7)
- 5) Mount circlip (3)
- 6) Remove solid shaft from hollow shaft with using jacking screw (4)

REQUIREMENTS:

Solid shaft which is connected to the hollow shaft, must have machined with a centre bore according to DIN 332/2. Consider that 'Lmax' length is important for jacking not using solid shaft's length must not greater than 'Lmax'.

ASSEMBLING:

- 1) Immerse customer shaft to the hollow shaft (8)
- 2) Mount disc to the hollow shaft (9)
- 3) Fasten disc and washer (2) by tightening socket head screw (5)

Dimensions which are shown above of this page are used for all type of helical - bevel gear units.
(Type W, IEC adapter and helical - bevel geared motor.)

DEMONTAGE:

- 1) Lösen der Zyl.-Schraube (5)
- 2) Abnehmen der Scheibe (9)
- 3) Druckscheibe (6) einlegen
- 4) Abdrückmutter (7) einsetzen
- 5) Sicherungsring (3)
- 6) Durch Einschrauben der Abdrückschraube (4) Kund. Welle aus der Hohlwelle lösen.

VORAUSSETZUNG:

Die Kund. - welle muß mit einer Zentr. Bohrg. DIN 332/2 versehen sein. Die kund. Welle darf max. "L" überschreiten, sonst ist di Verwendung der Abdrückelemente (pos. 5,6,7) nicht möglich.

MONTAGE:

- 1) Kunden-Welle in die Hohlwelle (pos.8) einführen
- 2) Scheibe (pos.9) in die Hohlwelle einsetzen
- 3) Scheibe mittels Zyl. schr (pos.2) und Federring (pos.5) befestigen.

Die aufgeführten maße gelten für Kegelradgetriebe- Typ W, Typ IEC und Kegelradgetriebemotoren

IT ACCESSORI

EN ACCESSOIRES

DE ACCESORIOS

Elementi De Fissaggio

Questo è utilizzato per il disegno di ingranaggi montati. Deve essere indicato quando se lo ordina in quanto esistono le esigenze per l'utilizzo.

Condizioni di utilizzo

- La perforazione centrale deve essere adeguatamente macchinata DIN332/2
- L'albero sporgente deve essere montato sia con spallamento dell'albero (II) che senza spallamento dell'albero (I)
- L'albero sporgente senza spallamento dell'albero è montato utilizzando la ghiera di fermo (A)
- L'albero sporgente con spallamento dell'albero è montato utilizzando la ghiera distanziatrice

Éléments De Fixation

Ceci est utilisé pour le dessin d'engrenages montés. Il doit être indiqué lorsque l'on commande parce qu'il y a des exigences pour l'utilisation.

Conditions d'utilisation

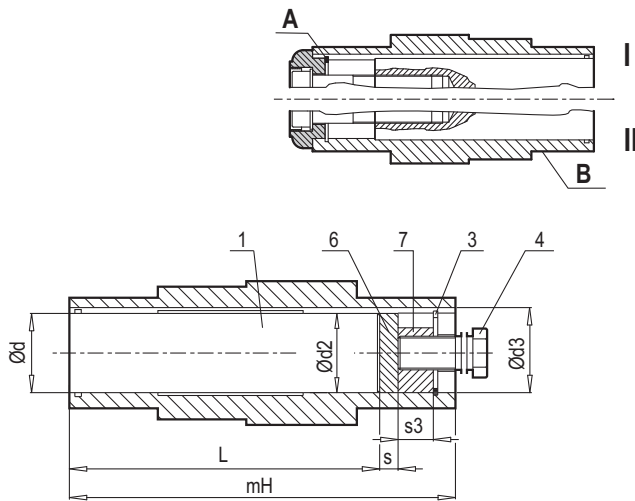
- Le forage central doit être machiné de façon appropriée DIN 332/2
- L'arbre plein doit être monté soit avec l'épaulement de l'arbre (II) soit sans l'épaulement de l'arbre
- L'arbre plein sans l'épaulement de l'arbre est monté en utilisant la bague d'arrêt (A)
- L'arbre plein avec l'épaulement de l'arbre est monté en utilisant la bague distancieuse

Elementos De Fijación

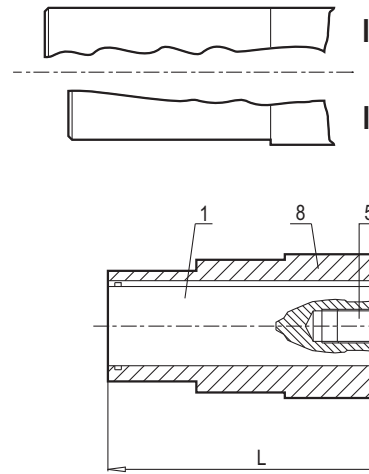
Este se utiliza para el diseño de engranajes montados. Debe indicarse cuando se pide por que existen los requisitos para el uso.

Condiciones de uso

- La perforación central debe ser apropiadamente maquinada DIN332/2
- El eje macizo debe montarse con el soporte del eje (II) o sin soporte del eje (I)
- El eje macizo sin soporte del eje se monta utilizando el anillo de retención (A)
- El eje macizo con el soporte del eje se monta utilizando el anillo distanciator



SMONTAGGIO / DISASSEMBLING /
DESMONTAJE



MONTAGGIO / MONTAGE /
MONTAJE

L= Lunghezza massima dell'albero sporgente
L= Longueur max. de l'arbre à entraîner
L= Longitud máxima del eje macizo

- 1) l'albero del cliente
- 2) Rondella DIN 127
- 3) * Anello di sicurezza DIN 472
- 4) * Vite di alzare
- 5) Vite a testa esagonale DIN 912
- 6) * Rondella reggisplinta
- 7) * Dado di alzare
- 8) Albero cavo
- 9) Disco

* Gli articoli segnati con la stella non sono forniti da PGR

- 1) Arbre à entraîner
- 2) Rondelle à ressort DIN 127
- 3) * Circlip DIN 472
- 4) * Vis de démontage
- 5) Vis à tête cylindrique DIN 912
- 6) * Rondelle de pression
- 7) * Ecrou de démontage
- 8) Arbre creux
- 9) rondelle

* Ne font pas partie de la livraison, fournis en supplément

- 1) El eje del cliente
- 2) Arandela DIN 127
- 3) * Anillo de seguridad DIN 472
- 4) * Tornillo extracción
- 5) Tornillo con cabezal hexagonal DIN 912
- 6) * Arandela de empuje
- 7) * Tuerca de levantamiento
- 8) Eje hueco
- 9) Disco

* Los artículos señalados con la estrella no son suministrados por PGR.

SMONTAGGIO

- 1) Allentare la vite a testa esagonale (5)
- 2) Rimuovere il disco (9)
- 3) Immergere la rondelle reggisplinta (6)
- 4) Introdurre il dado di martinetto (3)
- 5) Montare l'anello di sicurezza (3)
- 6) Rimuovere l'albero sporgente dall'albero cavo utilizzando la vite di astrazione

ESIGENZE

L'albero sporgente connesso all'albero cavo deve essere macchinato con la perforazione centrale secondo DIN 332/2. Considerare che la lunghezza "Lmax" è importante per alzare. La lunghezza dell'albero sporgente non deve essere più grande della "Lmax".

MONTAGGIO

- 1) Immergere l'albero del cliente nell'albero cavo (8)
- 2) Montare il disco all'albero cavo (9)
- 3) Fissare il disco e la rondella (2) stringendo la vite a testa esagonale (5)

Le dimensioni sopracitate su questa pagina non si utilizzano per ogni tipo di ingranaggi elicoidalmussatura. (Tipo W, IEC adattore ed elicoidale reductor conico)

DISASSEMBLING:

- 1) Dévisser la vis à tête cylindrique (pos.5)
- 2) Démontez la rondelle (pos.9)
- 3) Mettre en place la rondelle de pression (pos.6)
- 4) Mettre en place l'écrou de démontage (pos.7)
- 5) Mettre en place le circlip (pos.3)
- 6) En vissant la vis de démontage (pos.4) sortir l'arbre à entraîner de l'arbre creux.

CONDITION:

L'arbre à entraîner doit être pourvu d'un alésage de centrage DIN 332/2. L'arbre à entraîner ne doit pas dépasser la cote "L" sinon l'utilisation des éléments de démontage (pos.5,6,7) devient impossible.

MONTAGE:

- 1) Introduire l'arbre à entraîner (pos.8) dans l'arbre creux.
- 2) Placer la rondelle (pos.9) dans l'arbre creux.
- 3) Fixer la rondelle avec la vis à tête cylindrique (pos.2) et la rondelle à ressort (pos.5)

Toutes les dimensions indiquées sont valables pour les réducteurs à couple conique en exécution W et IEC, et pour les motoréducteurs à couple conique.

DESMONTAJE

- 1) Aflojar el tornillo con cabezal hexagonal (5)
- 2) Quitar el disco (9)
- 3) Sumergir la arandela de empuje (6)
- 4) Introducir la tuerca de levantamiento (7)
- 5) Montar el anillo de seguridad (3)
- 6) Quitar el eje macizo desde el eje hueco utilizando el tornillo de extracción (4)

REQUISITOS

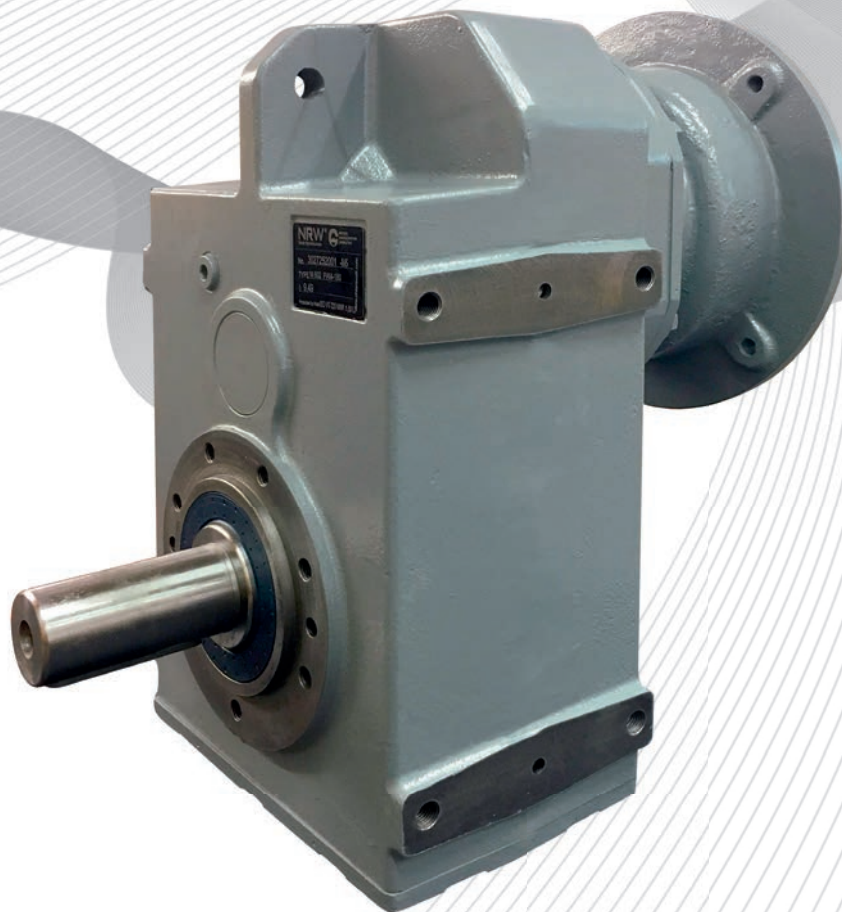
El eje macizo conectado el eje hueco debe ser maquinado con la perforación central según DIN332/2. Considerar que la longitud "Lmax" es importante para levantar. La longitud del eje macizo debe ser más grande que "Lmax".

MONTAJE

- 1) Sumergir el eje del cliente en el eje hueco (8)
- 2) Montar el disco al eje hueco (9)
- 3) Fijar el disco y la arandela (2) apretando el tornillo con cabezal hexagonal (5)

Las dimensiones arriba enunciadas en esta pagina no se utilizan para cada tipo de engranajes helicoidales-reductores conicos (Tipo W, IEC adaptador y helicoidale reductor conico)

CHG - D/M SERIES ASSI PARALLELI



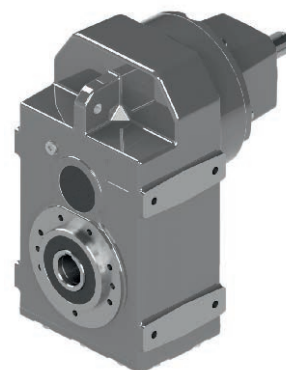
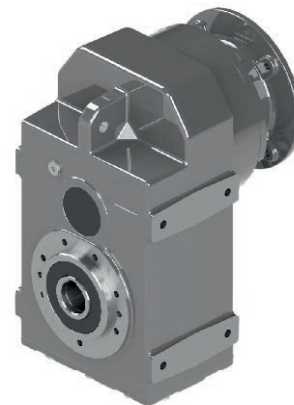
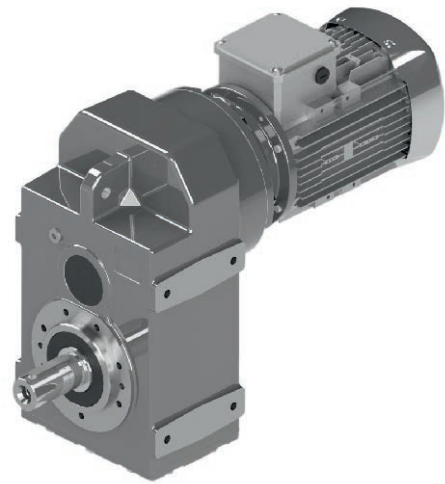
Dimension Tables

Maßtabellen

Dimensione Tabelle

Tables de Dimension

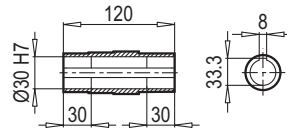
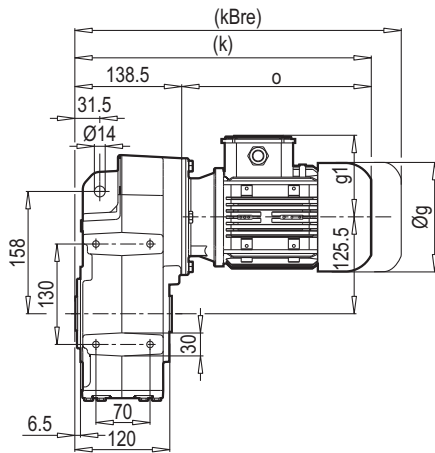
Tablas de Dimensiones



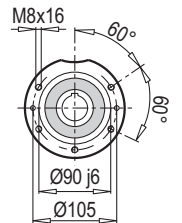
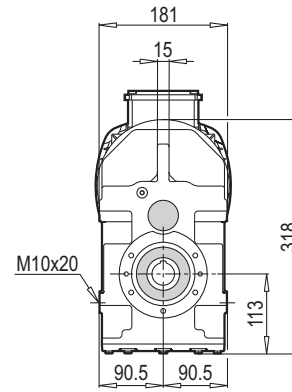
D/M302...602
D/M303...603

D/M

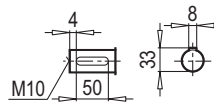
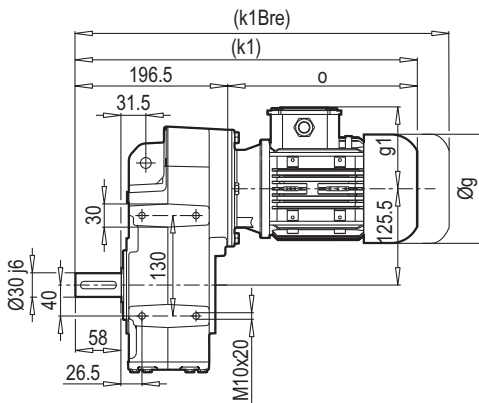
D 302-303



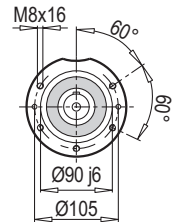
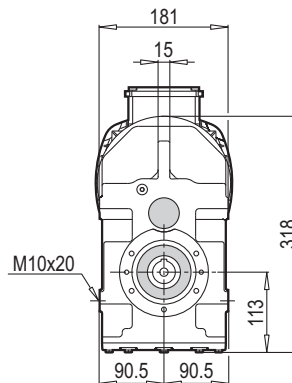
D 302-303 B14



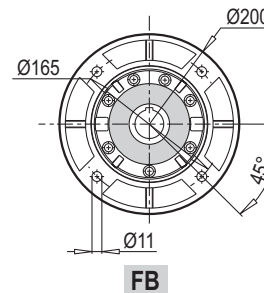
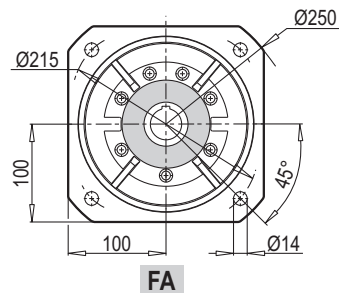
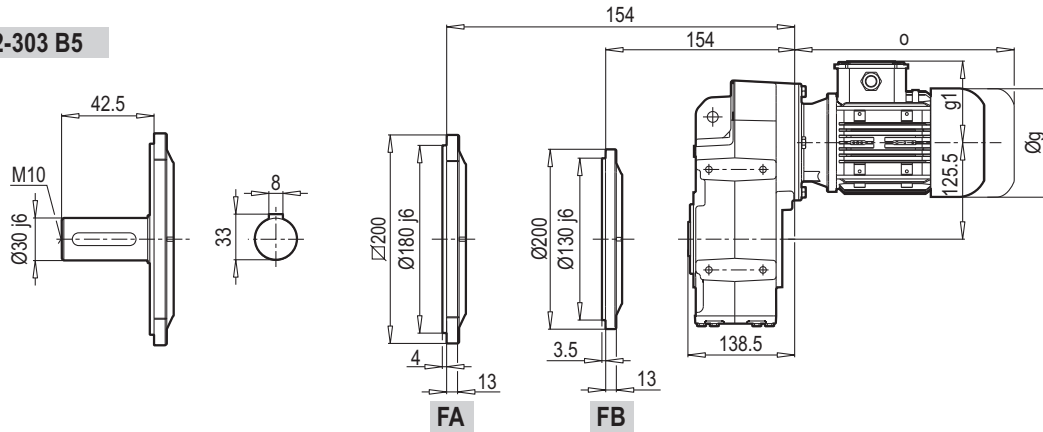
M 302-303



M 302-303 B14

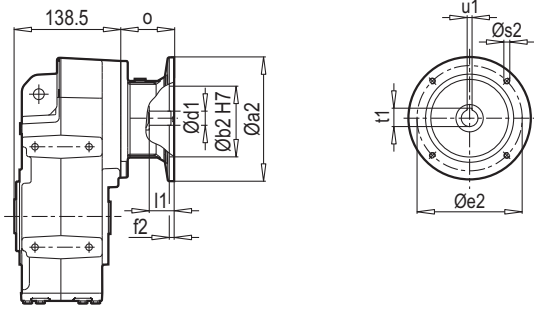


D/M 302-303 B5

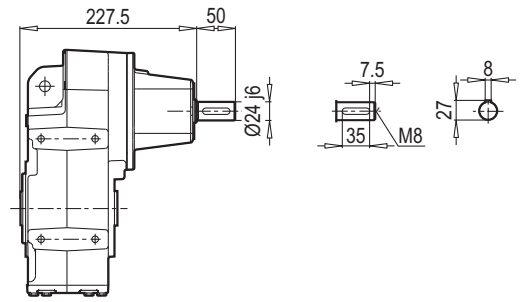


	63M	71M	80M	90S	90L	100L	112M		
g	124	140	159	193	193	217	232		
g1	111	119	127	151	151	160	168		
k/k1	351/409	380/438	406/464	452/510	472/530	473/531	523/581		
kBre/k1Bre	403/461	440/498	468/526	525/583	545/603	554/612	603/661		
o	212	241	267	313	333	334	393		

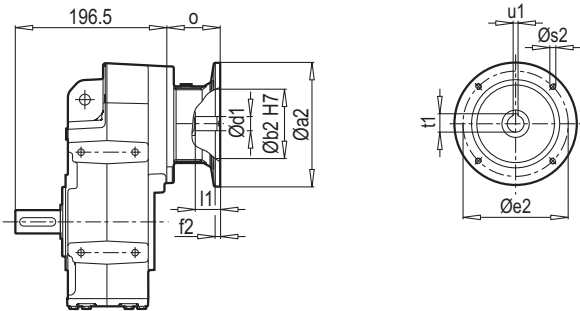
D 302-303 PAM B5/B14



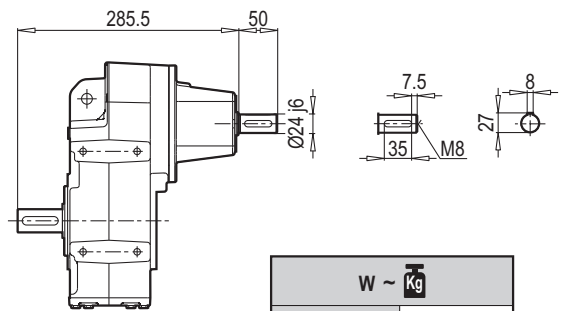
D 302-303 W



M 302-303 PAM B5/B14

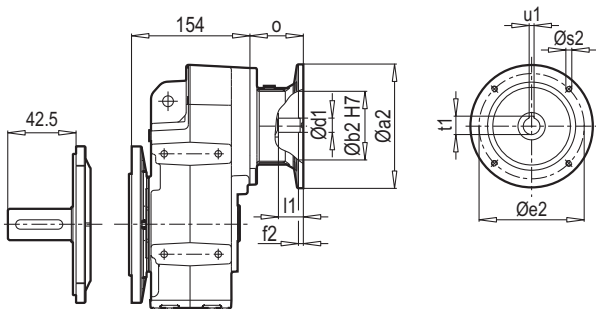


M 302-303 W

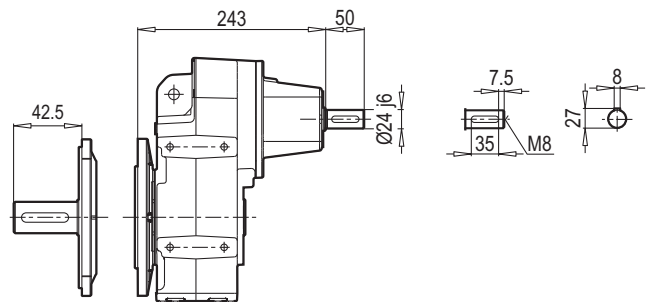


W ~ Kg	
D/M 302 - 303	21

D/M 302-303 B5 PAM B5/B14



D/M 302-303 B5 W



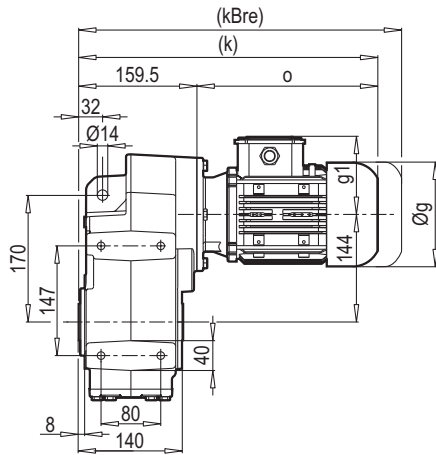
Tip / Type Typ / Tipo Type / Tipo	PAM B5	Øa2	Øb2	Øe2	f2	Øs2	Ød1	l1	t1	u1	o
D/M 302 - 303	63	140	95	115	4.5	8	11	25	12.8	4	57
	71	160	110	130	5	8	14	32	16.3	5	69
	80	200	130	165	5	10	19	42	21.8	6	90
	90	200	130	165	5	10	24	52	27.3	8	90
	100	250	180	215	5.5	12	28	62	31.3	8	105
	112	250	180	215	5.5	12	28	62	31.3	8	105

~ Kg		
PAM B5/B14	D/M 302	D/M303
63	-	19
71	20	20
80	21	21
90	21	21
100	25	-
112	25	-

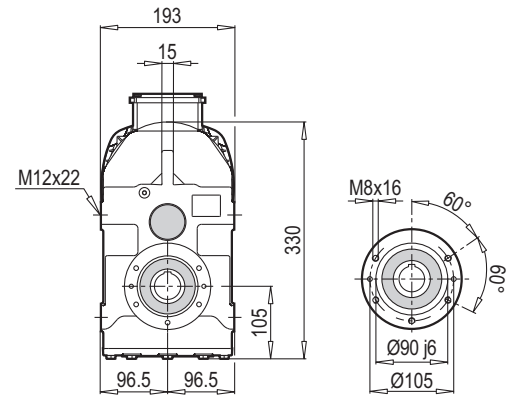
Tip / Type Typ / Tipo Type / Tipo	PAM B14	Øa2	Øb2	Øe2	f2	Øs2	Ød1	l1	t1	u1	o
D/M 302 - 303	63	90	60	75	2.5	6	11	25	12.8	4	57
	71	105	70	85	2.5	7	14	32	16.3	5	69
	80	120	80	100	3	7	19	42	21.8	6	90
	90	140	95	115	3	9	24	52	27.3	8	90
	100	160	110	130	3.5	9	28	62	31.3	8	105
	112	160	110	130	3.5	9	28	62	31.3	8	105

D/M 352-353

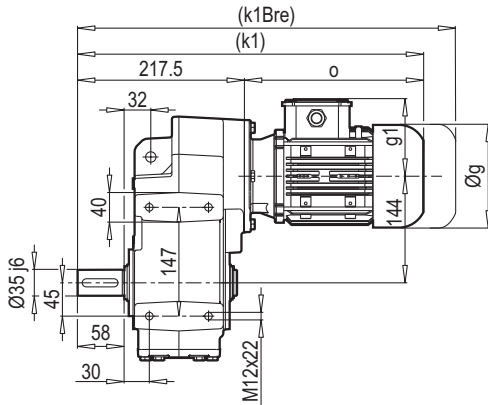
D 352-353



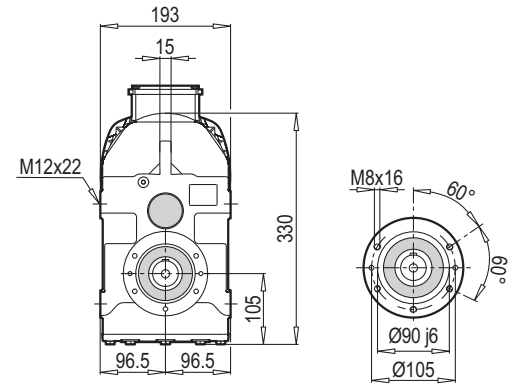
D 352-353 B14



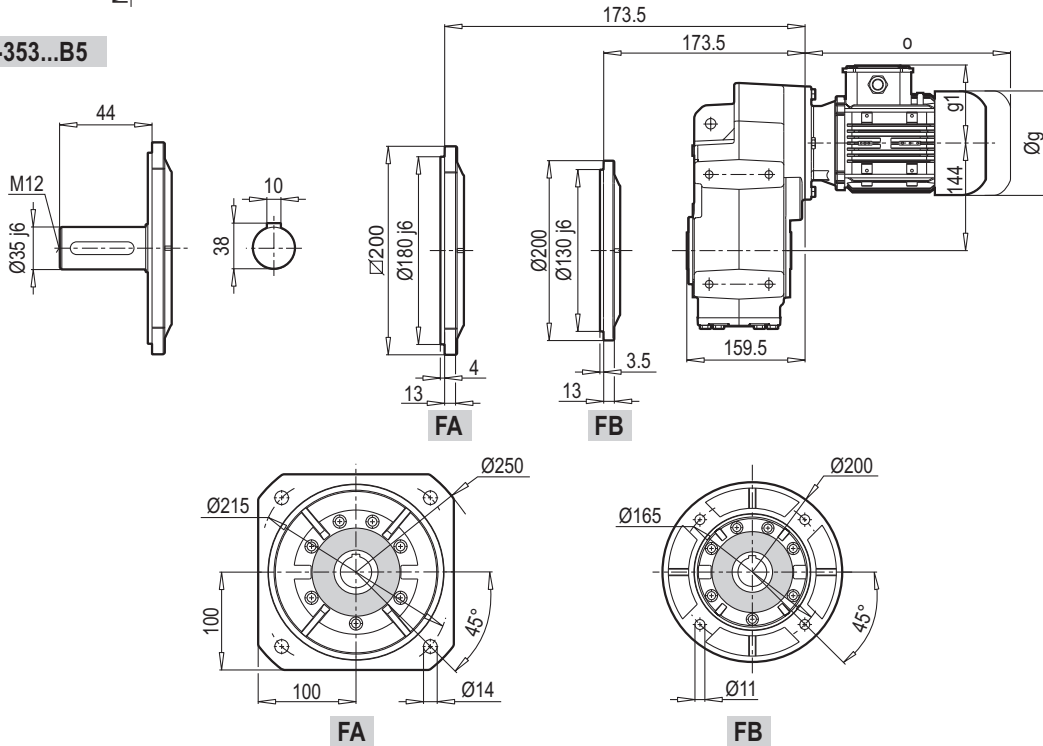
M 352-353



M 352-353...B14

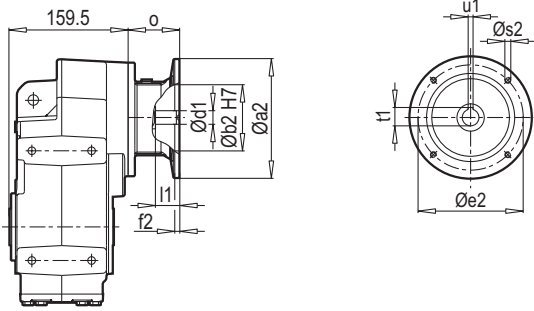


D/M 352-353...B5

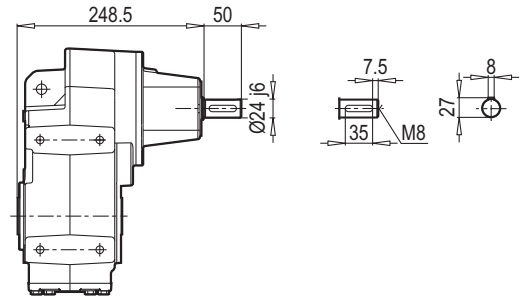


	63M	71M	80M	90S	90L	100L	112M		
g	124	140	159	193	193	217	232		
g1	111	119	127	151	151	160	168		
k/k1	372/430	401/459	427/485	473/531	493/551	494/552	544/602		
kBre/k1Bre	424/482	461/519	489/547	546/604	566/624	575/633	624/682		
o	212	241	267	313	333	334	393		

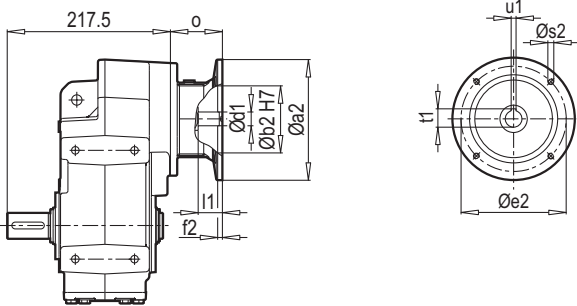
D 352-353 PAM B5/B14



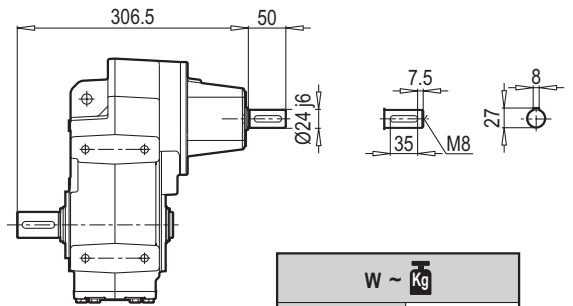
D 352-353 W



M 352-353 PAM B5/B14

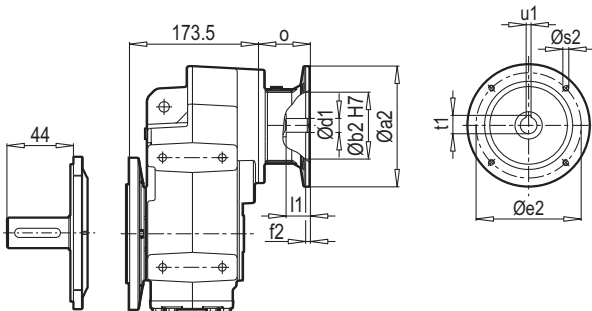


M 352-353 W

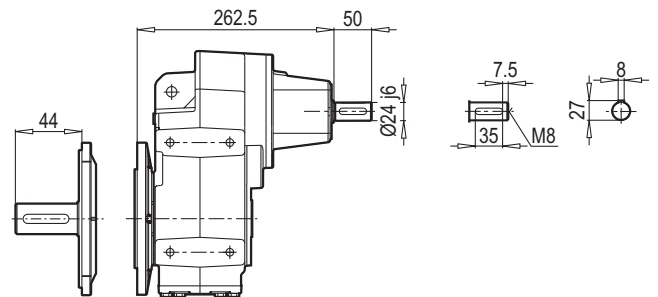


W ~ Kg	
D/M 352 - 353	25

D/M 352-353 B5 PAM B5/B14



D/M 352-353 B5 W

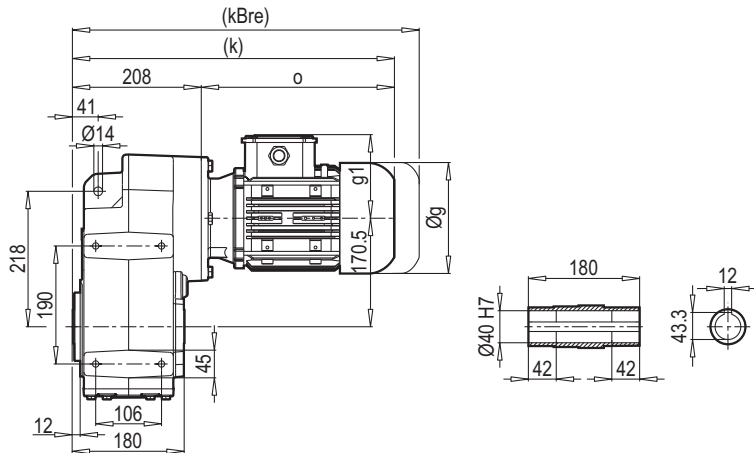


Tip / Type Typ / Tipo Type / Tipo	PAM B5	Øa2	Øb2	Øe2	f2	Øs2	Ød1	l1	t1	u1	o
D/M 352 - 353	63	140	95	115	4.5	8	11	25	12.8	4	57
	71	160	110	130	5	8	14	32	16.3	5	69
	80	200	130	165	5	10	19	42	21.8	6	90
	90	200	130	165	5	10	24	52	27.3	8	90
	100	250	180	215	5.5	12	28	62	31.3	8	105
	112	250	180	215	5.5	12	28	62	31.3	8	105

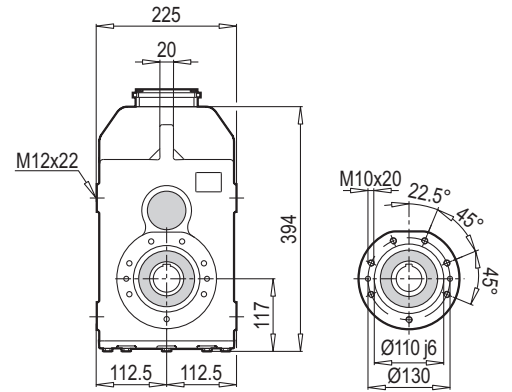
~ Kg		
PAM B5/B14	D/M 352	D/M 353
63	-	23
71	24	24
80	25	25
90	25	25
100	29	-
112	29	-

Tip / Type Typ / Tipo Type / Tipo	PAM B14	Øa2	Øb2	Øe2	f2	Øs2	Ød1	l1	t1	u1	o
D/M 352 - 353	63	90	60	75	2.5	6	11	25	12.8	4	57
	71	105	70	85	2.5	7	14	32	16.3	5	69
	80	120	80	100	3	7	19	42	21.8	6	90
	90	140	95	115	3	9	24	52	27.3	8	90
	100	160	110	130	3.5	9	28	62	31.3	8	105
	112	160	110	130	3.5	9	28	62	31.3	8	105

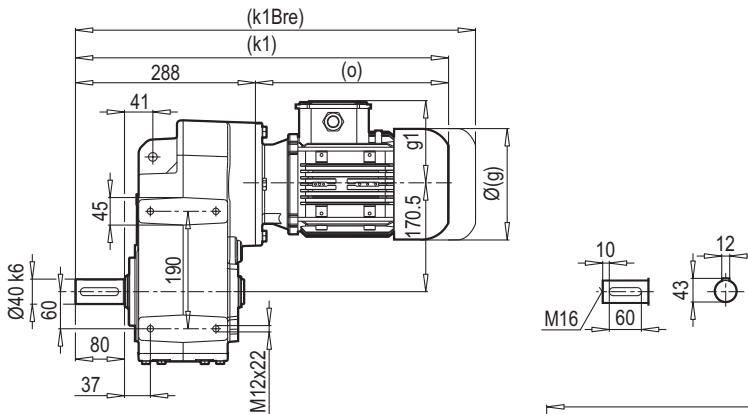
D 402-403



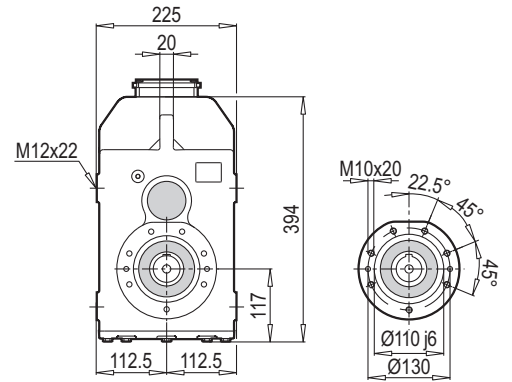
D 402-403...B14



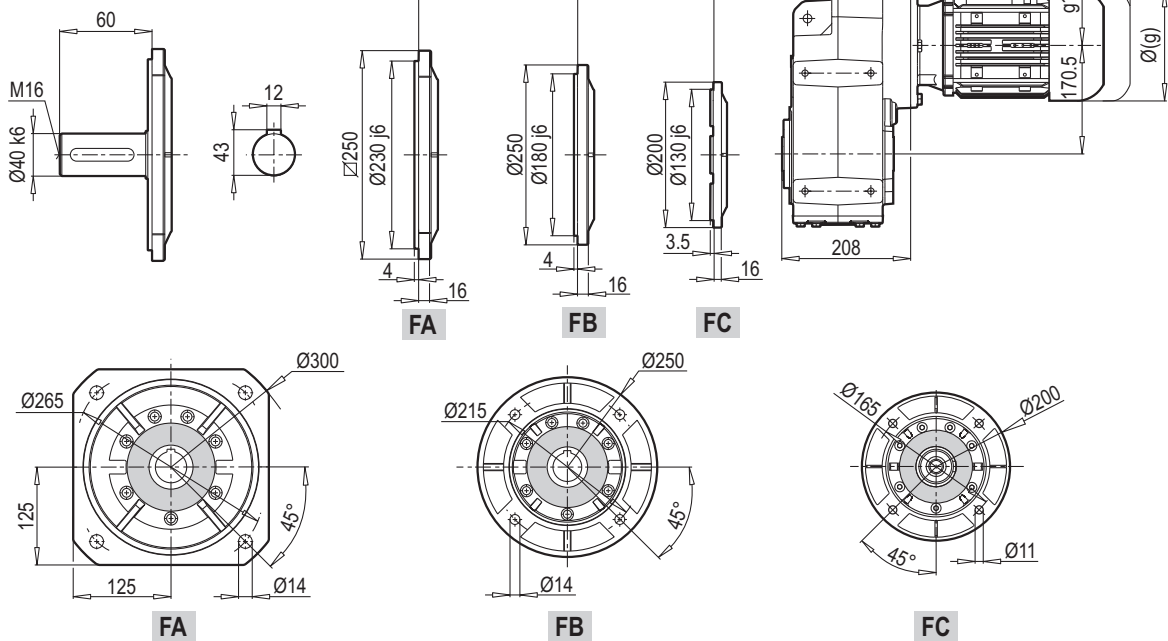
M 402-403



M 402-403...B14

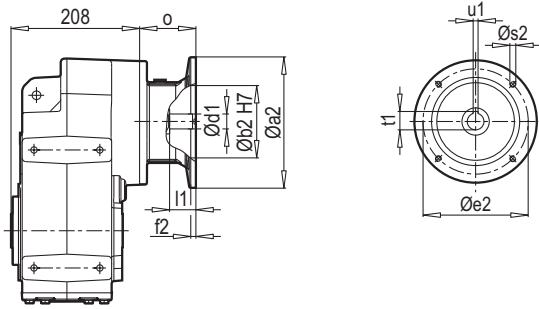


D/M 402-403...B5

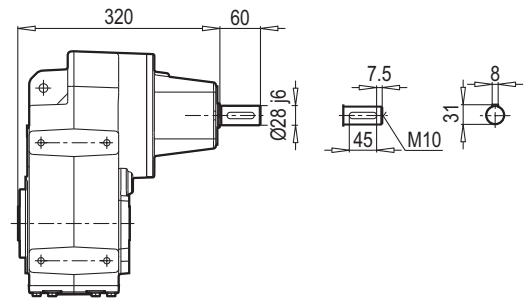


	71M	80M	90S	90L	100L	112M	132S	132M
g	140	159	193	193	217	232	279	279
g1	119	127	151	151	160	168	182	182
k/k1	429/509	455/535	501/581	521/601	544/624	597/677	604/684	639/719
kBre/k1Bre	489/569	517/597	574/654	594/674	625/705	677/757	712/792	780/860
o	221	247	293	313	336	389	396	431

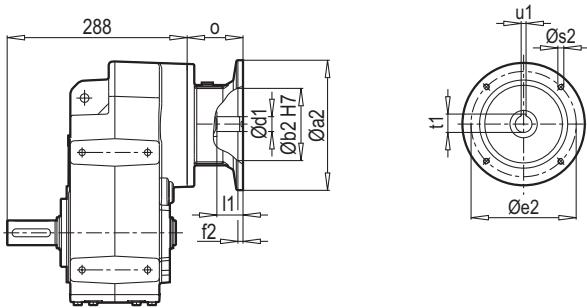
D 402-403 PAM B5/B14



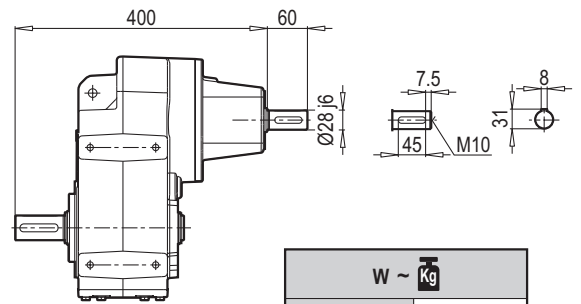
D 402-403 W



M 402-403 PAM B5/B14

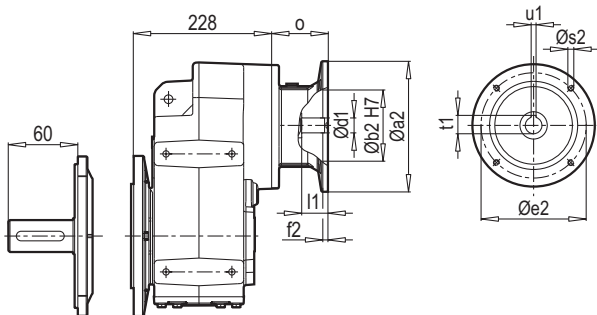


M 402-403 W

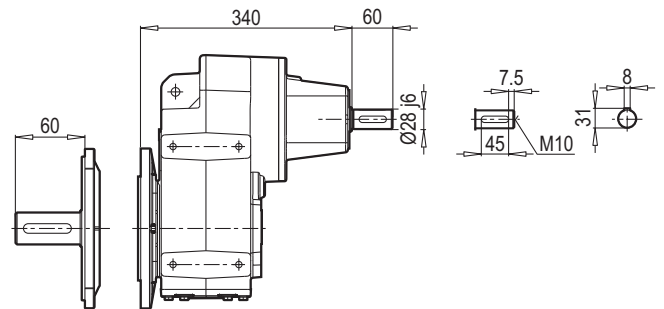


W ~ Kg	
D/M 402 - 403	39

D/M 402-403 B5 PAM B5/B14



D/M 402-403 B5 W

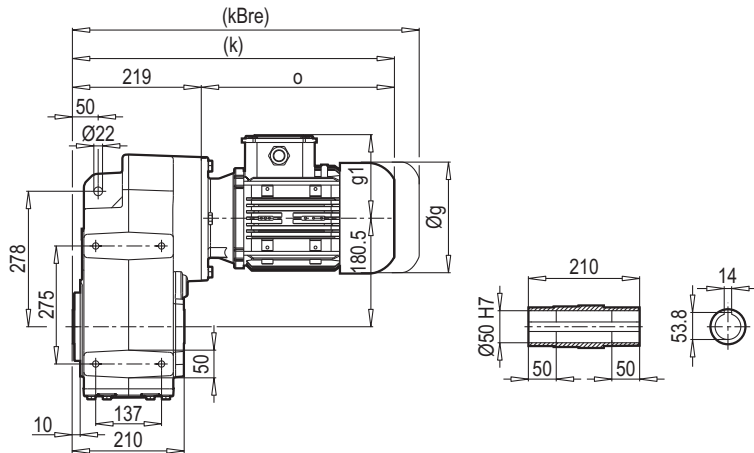


Tip / Type Typ / Tipo Type / Tipo	PAM B5	Øa2	Øb2	Øe2	f2	Øs2	Ød1	l1	t1	u1	o
D/M 402 - 403	71	160	110	130	5	8	14	32	16.3	5	49
	80	200	130	165	5	10	19	42	21.8	6	70
	90	200	130	165	5	10	24	52	27.3	8	70
	100	250	180	215	5.5	12	28	62	31.3	8	85
	112	250	180	215	5.5	12	28	62	31.3	8	85
	132	300	230	265	5.5	12	38	82	41.3	10	110

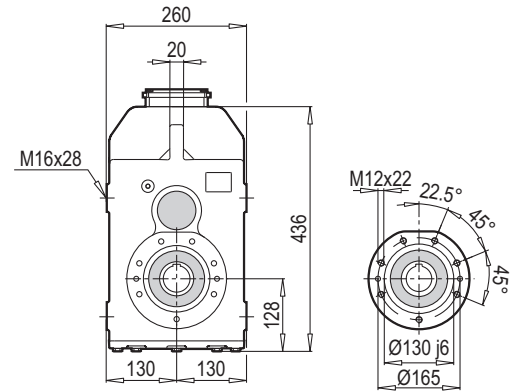
~ Kg		
PAM B5/B14	D/M 402	D/M 403
71	-	34
80	37	37
90	37	37
100	39	39
112	39	39
132	43	-

Tip / Type Typ / Tipo Type / Tipo	PAM B14	Øa2	Øb2	Øe2	f2	Øs2	Ød1	l1	t1	u1	o
D/M 402 - 403	71	105	70	85	2.5	7	14	32	16.3	5	49
	80	120	80	100	3	7	19	42	21.8	6	70
	90	140	95	115	3	9	24	52	27.3	8	70
	100	160	110	130	3.5	9	28	62	31.3	8	85
	112	160	110	130	3.5	9	28	62	31.3	8	85
	132	200	130	165	3.5	11	38	82	41.3	10	110

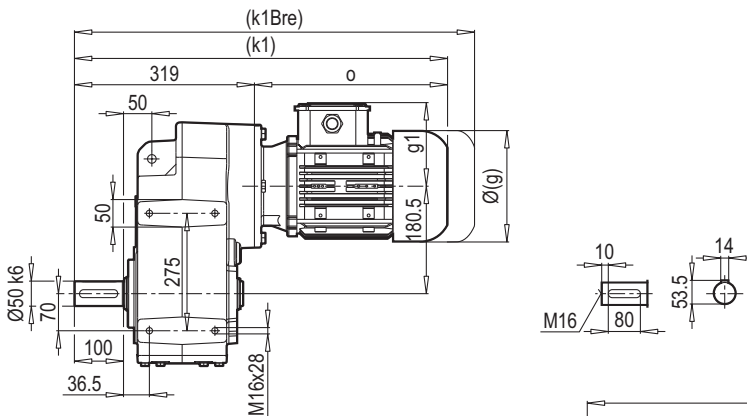
D 502-503



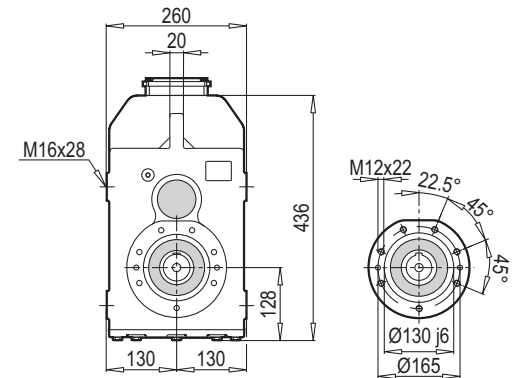
D 502-503...B14



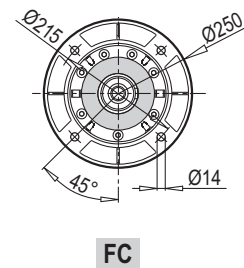
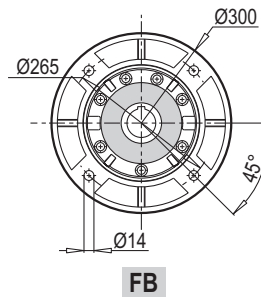
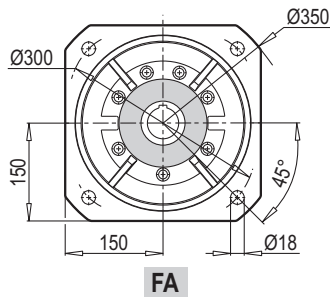
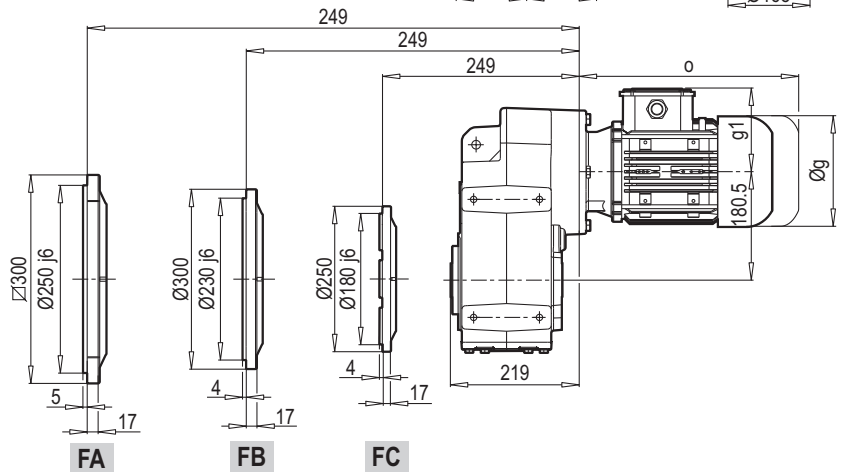
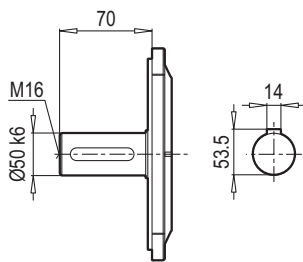
M 502-503



M 502-503...B14

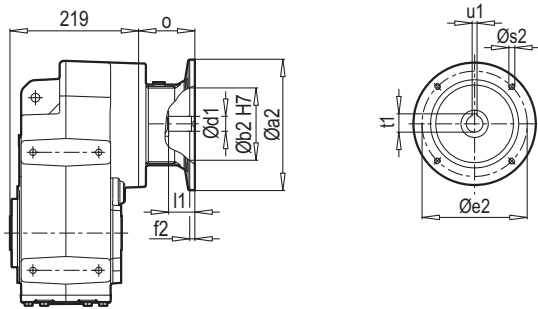


D/M 502-503...B5

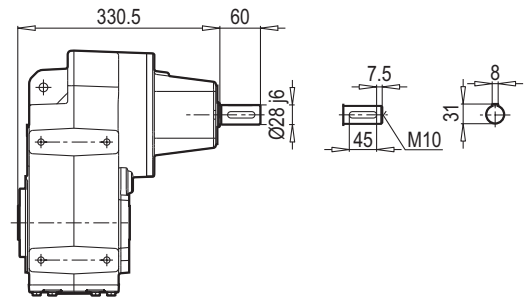


	71M	80M	90S	90L	100L	112M	132S	132M	160M/L
g	140	159	193	193	217	232	279	279	323
g1	119	127	151	151	160	168	182	182	200
k/k1	440/540	466/566	512/612	532/632	555/655	608/708	615/715	650/750	737/837
kBre/k1Bre	500/600	528/628	585/685	605/705	636/736	688/788	723/823	791/890	889/989
o	221	247	293	313	336	389	396	431	518

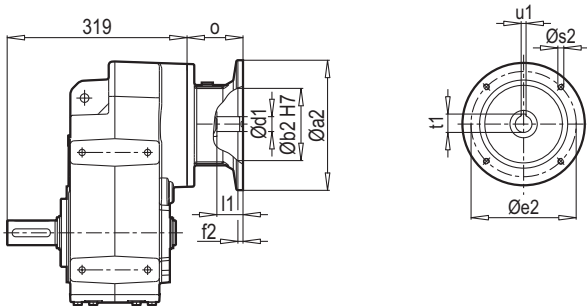
D 502-503 PAM B5/B14



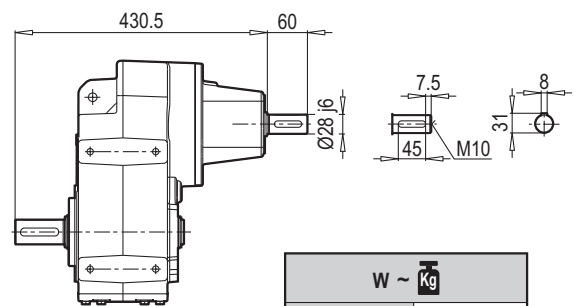
D 502-503 W



M 502-503 PAM B5/B14

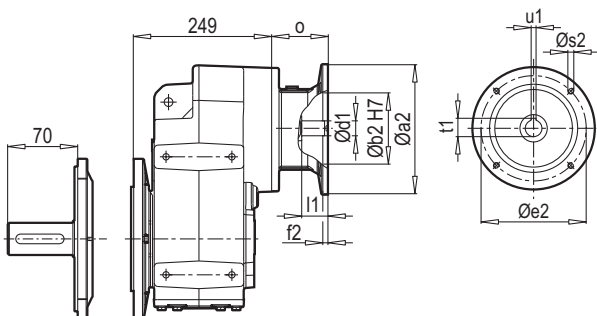


M 502-503 W

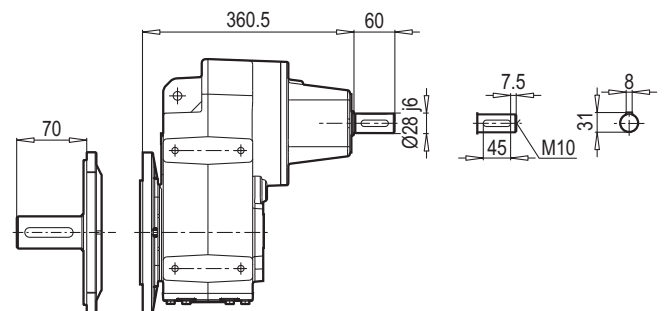


W ~ Kg	
D/M 502 - 503	50

D/M 502-503 B5 PAM B5/B14



D/M 502-503 B5 W

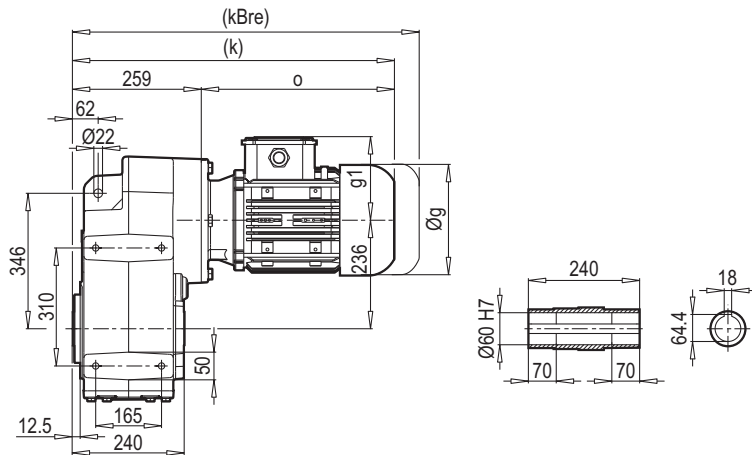


Tip / Type Typ / Tipo Type / Tipo	PAM B5	Øa2	Øb2	Øe2	f2	Øs2	Ød1	l1	t1	u1	o
D/M 502 - 503	71	160	110	130	5	8	14	32	16.3	5	49
	80	200	130	165	5	10	19	42	21.8	6	70
	90	200	130	165	5	10	24	52	27.3	8	70
	100	250	180	215	5.5	12	28	62	31.3	8	85
	112	250	180	215	5.5	12	28	62	31.3	8	85
	132	300	230	265	5.5	12	38	82	41.3	10	110
	160	350	250	300	7	16	42	112	45.3	12	158

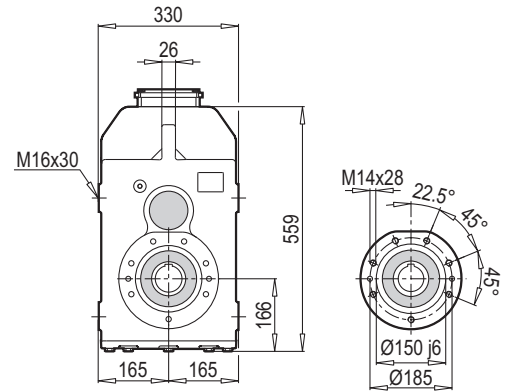
~ Kg		
PAM B5/B14	D/M 502	D/M 503
71	-	45
80	48	48
90	48	48
100	50	50
112	50	50
132	54	-
160	61	-

Tip / Type Typ / Tipo Type / Tipo	PAM B14	Øa2	Øb2	Øe2	f2	Øs2	Ød1	l1	t1	u1	o
D/M 502 - 503	71	105	70	85	2.5	7	14	32	16.3	5	49
	80	120	80	100	3	7	19	42	21.8	6	70
	90	140	95	115	3	9	24	52	27.3	8	70
	100	160	110	130	3.5	9	28	62	31.3	8	85
	112	160	110	130	3.5	9	28	62	31.3	8	85
	132	200	130	165	3.5	11	38	82	41.3	10	110

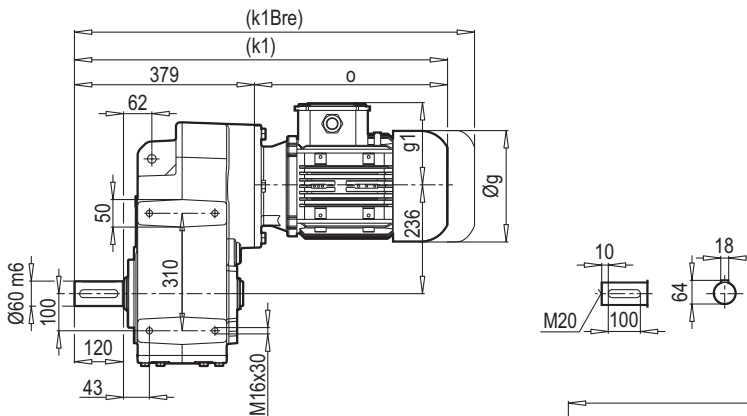
D 602-603



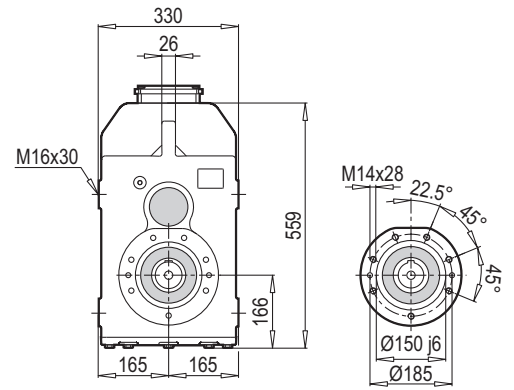
D 602-603...B14



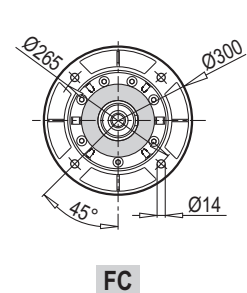
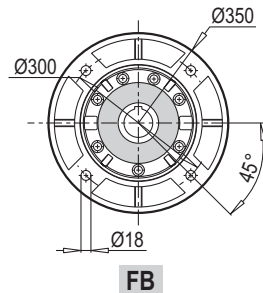
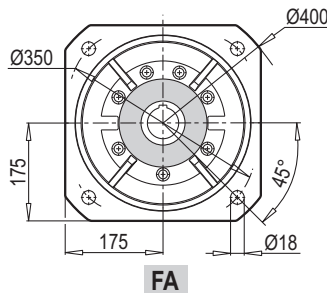
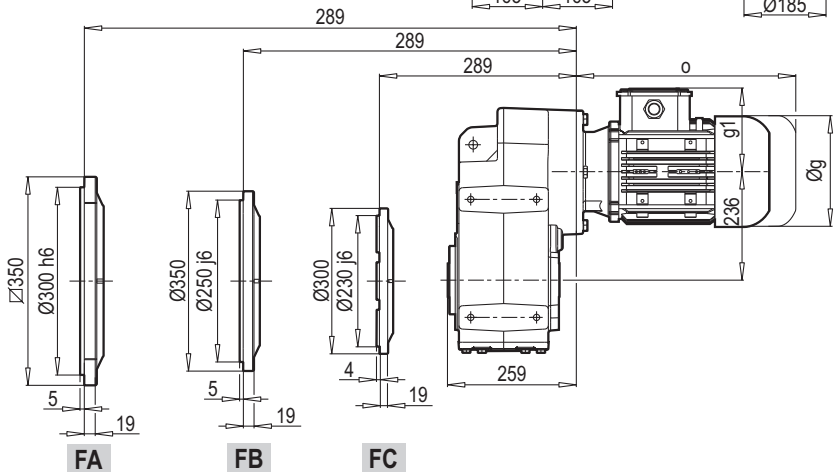
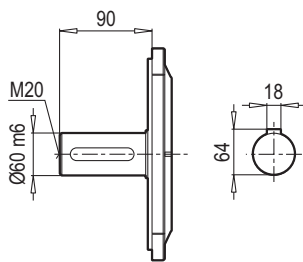
M 602-603



M 602-603...B14

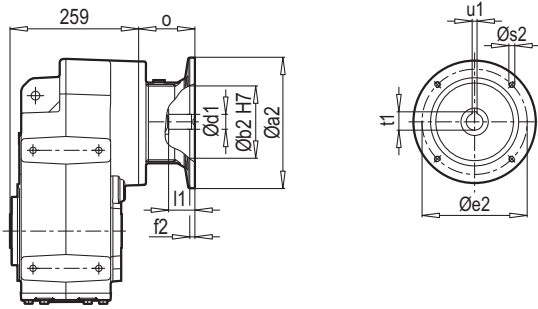


D/M 602-603...B5

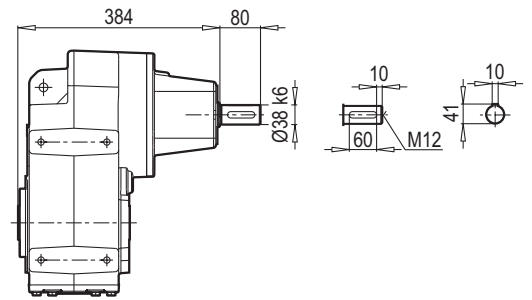


	80M	90S	90L	100L	112M	132S	132M	160M/L	180M/L	200L
g	159	193	193	217	232	279	279	323	370	415
g1	127	151	151	160	168	182	182	200	248	260
k/k1	517/637	542/662	562/682	585/705	639/759	645/765	680/800	767/887	832/952	869/989
kBre/k1Bre	579/699	615/735	635/755	666/786	719/839	753/873	821/941	919/1039	994/1114	1016/1136
o	258	283	303	326	380	386	421	508	573	610

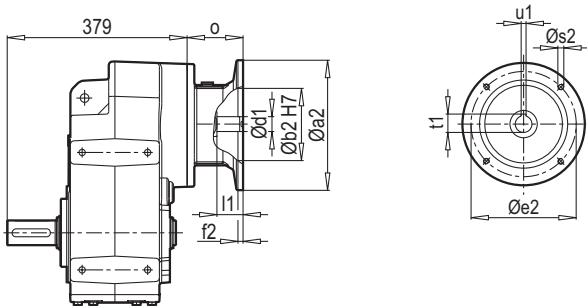
D 602-603 PAM B5/B14



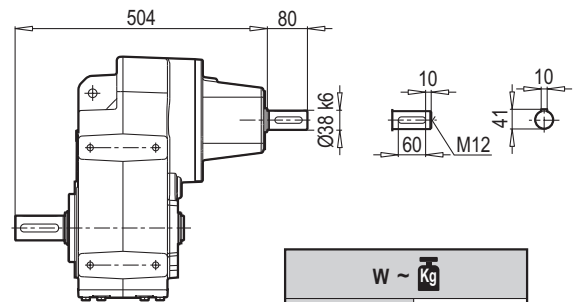
D 602-603 W



M 602-603 PAM B5/B14

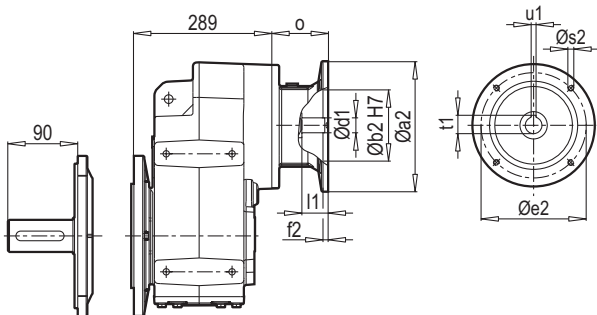


M 602-603 W

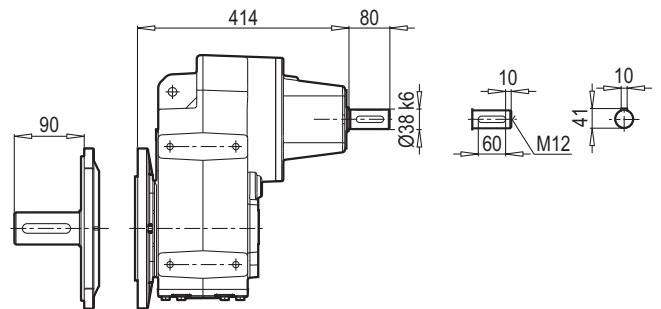


W ~ Kg	
D/M 602 - 603	92

D/M 602-603 B5 PAM B5/B14



D/M 602-603 B5 W



Tip / Type Typ / Tipo Type / Tipo	PAM B5	Øa2	Øb2	Øe2	f2	Øs2	Ød1	l1	t1	u1	o
D/M 602 - 603	80	200	130	165	5	10	19	42	21.8	6	61
	90	200	130	165	5	10	24	52	27.3	8	61
	100	250	180	215	5.5	12	28	62	31.3	8	76
	112	250	180	215	5.5	12	28	62	31.3	8	76
	132	300	230	265	5.5	12	38	82	41.3	10	101
	160	350	250	300	7	16	42	112	45.3	12	148
	180	350	250	300	7	16	48	112	51.8	14	148
	200	400	300	350	7	16	55	112	59.3	16	185

~ Kg		
PAM B5/B14	D/M 602	D/M 603
80	83	83
90	83	83
100	87	87
112	87	87
132	90	90
160	96	-
180	96	-
200	112	-

Tip / Type Typ / Tipo Type / Tipo	PAM B14	Øa2	Øb2	Øe2	f2	Øs2	Ød1	l1	t1	u1	o
D/M 602 - 603	80	120	80	100	3	7	19	42	21.8	6	61
	90	140	95	115	3	9	24	52	27.3	8	61
	100	160	110	130	3.5	9	28	62	31.3	8	76
	112	160	110	130	3.5	9	28	62	31.3	8	76
	132	200	130	165	3.5	11	38	82	41.3	10	101



A series of horizontal dotted lines spanning the width of the page, intended for writing or printing text.

Selection Tables
of W - PAM - IEC Adapters

Auswahltablelle von
W - PAM - IEC Adapters

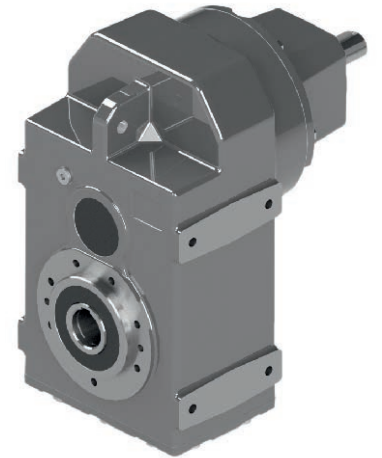
Tabella si Selezione di
W - PAM - IEC Adattatore

Tableau de Sélection du
W - PAM - IEC Adaptateur

Tabla de Selección de
W - PAM - IEC Adaptador

D/M

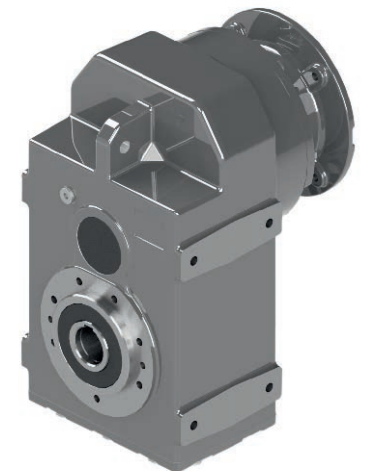
W



PAM



IEC



Notify about performance tables for W and IEC adapter type
 Der Aufbau der Leistungstabelle für W - IEC und PAM-Adapter Struktura
 delle tabelle delle prestazioni degli adattatori W - IEC e PAM La structure
 de la table de performance pour W - Adaptateur IEC et PAM Estructura
 de Tablas de Rendimiento para Adaptador de W - IEC ve PAM

D 302 → Gear unit motor type
M 302 → Getriebemotortyp / Tipo del motore con ingranaggi
 Type du moteur à engrenages / Tipo del motor con engranaje

Service factor f_B could be seen from selection of geared motor tables. Because this value is same for geared motor and geared motor with IEC adapters.
 Betriebsfaktor f_B aus dem Motorauswahl Seite genommen werden, für die IEC montiert Reduzierungen der Motor Körpergröße und IEC Körpergröße sind die gleichen. Per i riduttori a montaggio IEC con grandezza del corpo motore uguale alla grandezza del corpo motore IEC il fattore di Servizio puo' essere rilevato dalle scelte di motori f_B .
 Facteur de service f_B peut être prise à partir de la page de sélection de moteur, pour réducteurs IEC montée dont moteur taille du corps et IEC taille du corps sont les mêmes.
 Factor de servicio para reductores con IEC montado, y con mismo tamaño de cuerpo de IEC y el cuerpo de motor, se puede encontrar en paginas de elección f_B motor.

Type Typ / Tipo / Type / Tipo	iges	4-pol 50Hz 1400rpm n2 [min-1]	Mamax $f_B=1$ 4 - pol. [Nm]	P_{1max} W $f_B \geq 1$				IEC - PAM							
				4 - pol. 1400 rpm [kW]	FR1 [kN]	FR2GR [kN]	FR2 [kN]								
D 303 M 303	314.13	4.5	350	0.17	1.4	6.0	6.0	63	71						
	256.27	5.5	350	0.21	1.4	6.0	6.0	63	71						
	217.41	6.4	350	0.25	1.4	6.0	6.0	63	71	80	90				
	198.40	7.1	350	0.28	1.3	6.0	6.0	63	71						
	177.36	7.9	350	0.31	1.3	6.0	6.0	63	71	80	90				
	137.31	10.2	350	0.40	1.3	6.0	6.0	63	71	80	90				
	117.10	12.0	350	0.47	1.3	6.0	6.0	63	71	80	90				
	95.53	14.7	350	0.57	1.3	6.0	6.0	63	71	80	90				
	73.96	18.9	350	0.74	1.2	6.0	6.0	63	71	80	90				

Reduction ratio
 Verkleinerungsfaktor
 Rapporto di riduzione
 Rapport de réduction
 Relación de de reducción

Output speed
 Leistungsgeschwindigkeit
 Velocità di uscita Vitesse
 de sortie Velocidad de salida

Output torque
 Abtriebsdrehmoment
 Momento di uscita
 Moment de sortie
 Momento de salida

P_{1max} value which is *italic*, is calculated when service factor f_B is greater than one.
 Bei der Berechnung P_{1max} wird $f_B > 1$ kursiv Werte übernommen.

Nel calcolo della P_{1max} per i valori non in corsivo si è preso $f_B > 1$
 Bien que P_{1max} est calculé, $f_B > 1$ est pris dans les valeurs italiques.
 Al calcular P_{1max} en valores cursivos $f_B > 1$ se ha tomado.

According to DIN EN 50347 IEC motor sizes. IEC Motorgrößen und IEC-Standard-Ausgänge sind nach DIN 50347.
 Le grandezze dei motori IEC e le uscite standard IEC sono conformi a DIN 50347.
 Tailles de moteurs IEC et les sorties standards IEC est selon la norme DIN 50347.
 Tamaño de motores de IEC y salidas estandares de IEC son conformes a DIN 50347.

This area which is colorless is shown IEC adapter is applicable for this IEC motor size and reduction ratio.
 Digitale Bereiche zeigen, dass IEC-Adapter für IEC Motorgröße und der Wechselkurse ist.
 Gli spazi con cifre degli adattatori IEC, indicano che la grandezza del motore IEC é conforme al rapporto di trasmissione.
 Zones numériques indiquent que l'adaptateur IEC est adapté pour IEC taille du moteur et taux de change.
 Áreas con números indican que es adaptador de IEC, es conforme a tamaño del motor IEC y al ratio de cambios.

P_{1max} value which is *non-italic* is calculated when service factor f_B is equal to one.
 Bei der Berechnung maximale Antriebskraft vom Typ W wird keine kursiv Werte übernommen. f_B mit $P_{1max} = 1$
 Nel calcolo della forza motrice massima tipo W sono stati presi valori non in corsivo. P_{1max} e $f_B = 1$
 Bien que la force maximale de conduite de type W est calculé, les valeurs italiques ne sont pas prises. f_B avec $P_{1max} = 1$
 Los valores no cursivos fueron tomados al calcular la fuerza motriz tipo W. P_{1max} con $f_B = 1$

Type Typ / Tipo / Type / Tipo	iges	4-pol 50Hz 1400rpm n ₂ [min-1]	M _{amax} f _B =1 4 - pol. [Nm]	P _{1max} W f _B ≥ 1				PAM - IEC									
				4 - pol. 1400rpm [kW]	FR1 [kN]	FR2GR [kN]	FR2 [kN]										
D 303 M 303	314.13	4.5	350	0.17	1.4	6.0	6.0	63	71								
	256.27	5.5	350	0.21	1.4	6.0	6.0	63	71								
	217.41	6.4	350	0.25	1.4	6.0	6.0	63	71	80	90						
	198.40	7.1	350	0.27	1.3	6.0	6.0	63	71								
	177.36	7.9	350	0.30	1.3	6.0	6.0	63	71	80	90						
	137.31	10.2	350	0.39	1.3	6.0	6.0	63	71	80	90						
	117.10	12.0	350	0.45	1.3	6.0	6.0	63	71	80	90						
	95.53	14.7	350	0.56	1.3	6.0	6.0	63	71	80	90						
	73.96	18.9	350	0.73	1.2	6.0	6.0	63	71	80	90						
D 302 M 302	73.89	18.9	350	0.72	1.2	6.0	6.0	71	80	90							
	58.73	23.8	350	0.90	1.2	6.0	6.0	71	80	90							
	53.04	26.4	350	1.00	1.2	5.9	5.9	71	80	90							
	47.91	29.2	350	1.11	1.1	5.6	5.6	71	80	90							
	43.27	32.4	350	1.23	1.1	5.4	5.4	71	80	90							
	40.53	34.5	350	1.31	1.1	5.2	5.2	71	80	90	100	112					
	37.09	37.7	330	1.35	1.1	5.1	5.1	71	80	90							
	33.07	42.3	300	1.38	1.1	5.0	5.0	71	80	90	100	112					
	30.46	46.0	290	1.45	1.1	4.9	4.9	71	80	90							
	28.26	49.5	290	1.57	1.0	4.7	4.7	71	80	90	100	112					
	26.24	53.4	290	1.69	1.0	4.6	4.6	71	80	90	100	112					
	24.47	57.2	260	1.62	1.0	4.6	4.6	71	80	90	100	112					
	21.40	65.4	260	1.85	1.0	4.3	4.3	71	80	90	100	112					
	18.95	73.9	240	1.93	1.0	4.2	4.2	71	80	90	100	112					
	16.57	84.5	240	2.21	0.9	4.0	4.0	71	80	90	100	112					
	15.55	90.1	240	2.35	0.9	3.9	3.9	71	80	90	100	112					
	13.95	100.3	210	2.30	0.9	3.9	3.9	71	80	90	100	112					
	11.38	123.0	190	2.55	0.8	3.6	3.6	71	80	90	100	112					
	8.81	158.9	170	2.95	0.7	3.4	3.4	71	80	90	100	112					

Type Typ / Tipo / Type / Tipo	iges	4-pol 50Hz 1400rpm n2 [min-1]	Mamax f _B =1 4 - pol. [Nm]	P _{1max} W f _B ≥ 1				PAM - IEC									
				4 - pol. 1400rpm [kW]	FR1 [kN]	FR2GR [kN]	FR2 [kN]										
D 353 M 353	267.38	5.2	600	0.34	1.4	10.0	4.0	71									
	217.97	6.4	600	0.42	1.3	10.0	4.0	71									
	185.05	7.6	600	0.50	1.3	10.0	4.0	71	80	90							
	150.85	9.3	600	0.61	1.3	10.0	4.0	71	80	90							
	126.43	11.1	600	0.73	1.3	10.0	4.0	71	80	90							
	99.67	14.0	600	0.92	1.3	10.0	4.0	71	80	90							
	81.25	17.2	600	1.13	1.2	10.0	4.0	71	80	90							
	D 352 M 352	68.49	20.4	600	1.33	1.2	10.0	4.0	71	80	90						
55.83		25.1	600	1.64	1.1	10.0	4.0	71	80	90							
54.36		25.8	600	1.68	1.1	9.9	4.0	71	80	90	100	112					
46.79		29.9	600	1.95	1.1	9.2	3.7	71	80	90							
44.32		31.6	600	2.06	1.1	9.0	3.6	71	80	90	100	112					
40.00		35.0	600	2.28	1.0	8.6	3.4	71	80	90	100	112					
37.14		37.7	600	2.46	1.0	8.3	3.3	71	80	90	100	112					
34.50		40.6	540	2.38	1.0	8.4	3.3	71	80	90	100	112					
30.50		45.9	500	2.50	1.0	8.1	3.3	71	80	90	100	112					
28.13		49.8	480	2.60	1.0	8.0	3.2	71	80	90	100	112					
25.56		54.8	480	2.86	0.9	7.6	3.1	71	80	90	100	112					
23.57		59.4	470	3.04	0.9	7.4	3.0	71	80	90	100	112					
19.93		70.2	460	3.52	0.8	6.9	2.8		80	90	100	112					
16.25		86.2	450	4.22	0.7	6.3	2.5		80	90	100	112					
13.62		102.8	420	4.70	0.6	6.0	2.4		80	90	100	112					
11.99		116.8	390	4.99	0.6	5.8	2.3		80	90	100	112					
9.77		143.3	360	5.64	0.4	5.5	2.2		80	90	100	112					
8.19		170.9	330	6.17	0.4	5.2	2.1		80	90	100	112					

Type Typ / Tipo / Type / Tipo	iges	4-pol 50Hz 1400rpm n ₂ [min-1]	M _{amax} f _B =1 4 - pol. [Nm]	P _{1max} W f _B ≥ 1				PAM - IEC										
				4 - pol. 1400rpm [kW]	FR1 [kN]	FR2GR [kN]	FR2 [kN]											
D 403 M 403	360.25	3.9	1000	0.42	2.9	18.0	7.2	71	80	90								
	315.51	4.4	1000	0.48	2.9	18.0	7.2	71	80	90								
	292.09	4.8	1000	0.52	2.9	18.0	7.2	71	80	90								
	250.44	5.6	1000	0.61	2.9	18.0	7.2	71	80	90								
	203.06	6.9	1000	0.75	2.9	18.0	7.2	71	80	90								
	184.83	7.6	1000	0.82	2.9	18.0	7.2	71	80	90								
	158.93	8.8	1000	0.96	2.8	18.0	7.2	71	80	90								
	128.86	10.9	1000	1.19	2.8	18.0	7.2	71	80	90								
	117.30	11.9	1000	1.30	2.8	18.0	7.2	71	80	90								
	91.83	15.2	1000	1.67	2.7	18.0	7.2		80	90	100	112						
	74.45	18.8	1000	2.06	2.7	18.0	7.2		80	90	100	112						
	67.77	20.7	1000	2.26	2.6	18.0	7.2		80	90	100	112						
	D 402 M 402	61.05	22.9	1000	2.41	2.6	18.0	7.1	80	90	100	112						
		53.44	26.2	1000	2.75	2.6	18.0	6.7	80	90	100	112						
49.50		28.3	1000	2.98	2.5	18.0	6.5	80	90	100	112							
42.38		33.0	1000	3.48	2.5	18.0	6.2	80	90	100	112	132						
39.44		35.5	1000	3.73	2.4	18.0	6.0	80	90	100	112							
34.36		40.7	1000	4.28	2.3	18.0	5.7	80	90	100	112	132						
31.28		44.8	1000	4.71	2.3	18.0	5.5	80	90	100	112	132						
28.22		49.6	900	4.69	2.3	18.0	5.4	80	90	100	112	132						
26.83		52.2	900	4.94	2.2	18.0	5.3	80	90	100	112	132						
23.60		59.3	800	4.99	2.2	17.8	5.1	80	90	100	112	132						
21.75		64.4	800	5.41	2.2	17.3	4.9	80	90	100	112	132						
19.80		70.7	770	5.72	2.1	16.8	4.8	80	90	100	112	132						
16.99		82.4	770	6.66	2.0	15.8	4.5	80	90	100	112	132						
15.42		90.8	770	7.33	1.9	15.3	4.4	80	90	100	112	132						
12.50		112.0	750	8.80	1.6	14.1	4.0	80	90	100	112	132						
11.38		123.0	700	9.03	1.6	13.8	3.9	80	90	100	112	132						
9.71		144.1	650	9.78	1.5	13.2	3.8	80	90	100	112	132						
7.88		177.8	600	11.13	1.3	12.3	3.5	80	90	100	112	132						
7.17		195.3	550	11.21	1.3	12.0	3.4	80	90	100	112	132						

Type Typ / Tipo / Type / Tipo	iges	4-pol 50Hz 1400rpm n2 [min-1]	Mamax f _B =1 4 - pol. [Nm]	P _{1max} W f _B ≥ 1				PAM - IEC									
				4 - pol. 1400rpm [kW]	FR1 [kN]	FR2GR [kN]	FR2 [kN]										
D 503 M 503	394.32	3.6	1600	0.62	2.9	22.0	9.0	71	80	90							
	345.35	4.1	1600	0.71	2.9	22.0	9.0	71	80	90							
	320.49	4.4	1600	0.76	2.9	22.0	9.0	71	80	90							
	274.13	5.1	1600	0.89	2.9	22.0	9.0	71	80	90	100	112					
	222.80	6.3	1600	1.10	2.8	22.0	9.0	71	80	90	100	112					
	203.06	6.9	1600	1.21	2.8	22.0	9.0	71	80	90	100	112					
	173.97	8.0	1600	1.41	2.8	22.0	9.0	71	80	90	100	112					
	141.39	9.9	1600	1.73	2.7	22.0	9.0	71	80	90	100	112					
	128.86	10.9	1600	1.90	2.7	22.0	9.0	71	80	90	100	112					
	110.73	12.6	1600	2.21	2.7	22.0	9.0	71	80	90	100	112					
	100.51	13.9	1600	2.44	2.6	22.0	9.0		80	90	100	112					
	81.69	17.1	1600	3.01	2.6	22.0	9.0		80	90	100	112					
	74.45	18.8	1600	3.29	2.5	22.0	9.0		80	90	100	112					
	D 502 M 502	66.83	21.0	1600	3.53	2.5	22.0	8.8	80	90	100	112					
58.50		23.9	1600	4.03	2.4	22.0	8.4	80	90	100	112						
54.31		25.8	1300	3.53	2.5	22.0	8.4	80	90	100	112						
46.39		30.2	1600	5.08	2.2	22.0	7.7	80	90	100	112	132					
43.33		32.3	1300	4.42	2.3	22.0	7.7	80	90	100	112						
37.70		37.1	1500	5.86	2.1	22.0	7.2	80	90	100	112	132					
34.36		40.7	1400	6.00	2.1	22.0	7.0	80	90	100	112	132					
31.86		43.9	1500	6.93	2.0	22.0	6.7	80	90	100	112	132					
29.36		47.7	1500	7.52	1.9	22.0	6.5	80	90	100	112	132					
25.89		54.1	1500	8.53	1.7	21.8	6.2	80	90	100	112	132					
23.86		58.7	1500	9.25	1.6	21.1	6.0	80	90	100	112	132					
21.75		64.4	1400	9.47	1.6	20.6	5.9	80	90	100	112	132					
18.67		75.0	1400	11.03	1.4	19.4	5.5	80	90	100	112	132					
16.88		83.0	1300	11.30	1.3	18.9	5.4	80	90	100	112	132	160				
13.72		102.1	1200	12.84	1.1	17.7	5.1	80	90	100	112	132	160				
12.50		112.0	1000	11.74	1.2	17.6	5.0	80	90	100	112	132	160				
10.63		131.7	950	13.06	1.1	16.7	4.8	80	90	100	112	132	160				
8.64	162.0	900	15.23	0.7	15.6	4.5	80	90	100	112	132	160					
7.88	177.8	850	15.78	0.6	15.2	4.3	80	90	100	112	132	160					

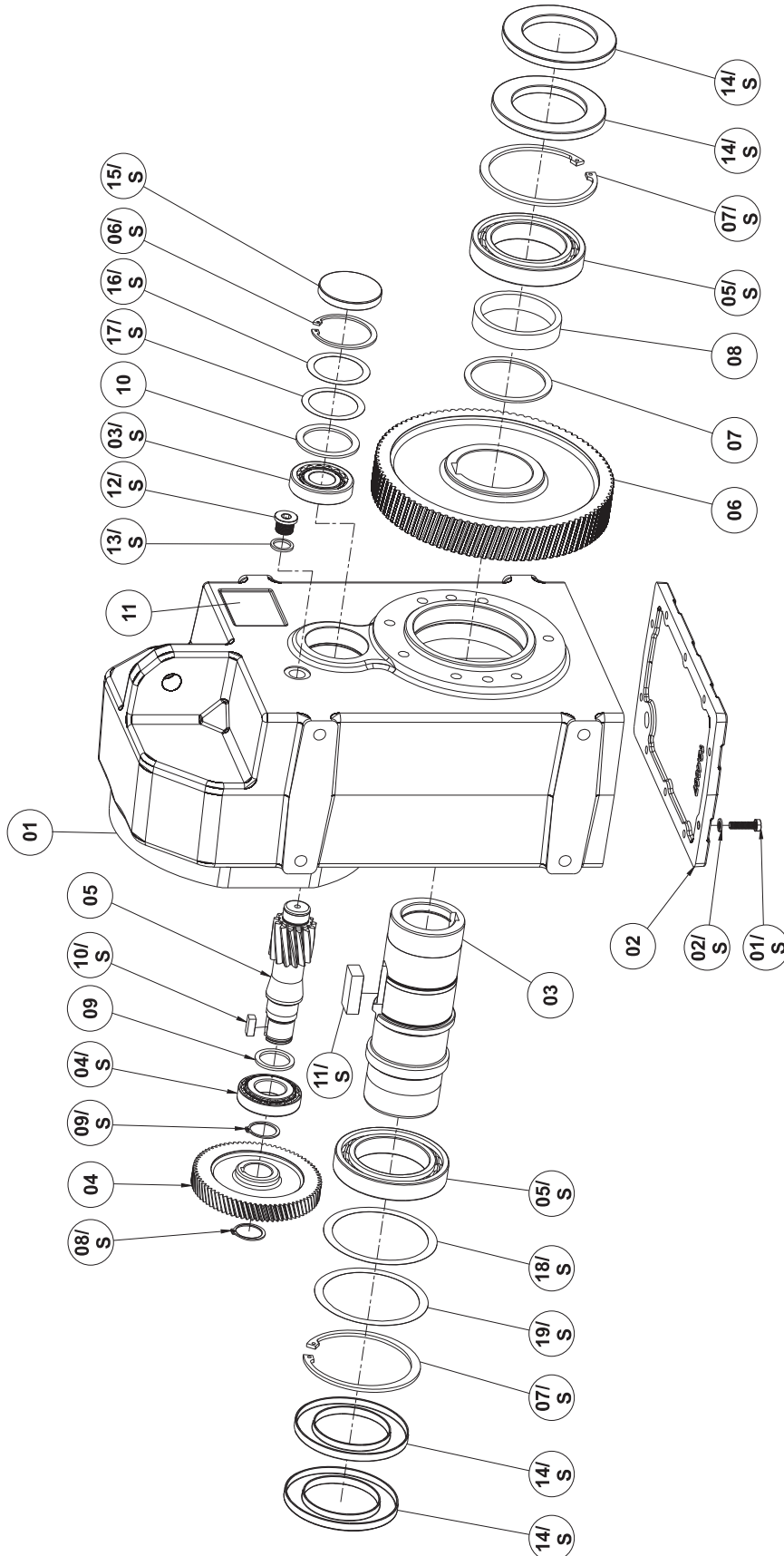
Type Typ / Tipo / Type / Tipo	iges	4-pol 50Hz 1400rpm n2 [min-1]	Mamax f _B =1 4 - pol. [Nm]	P _{1max} W f _B ≥ 1				PAM - IEC									
				4 - pol. 1400rpm [kW]	FR1 [kN]	FR2GR [kN]	FR2 [kN]										
D 603 M 603	343.64	4.1	3000	1.36	3.9	30.0	11.2	80	90	100	112						
	300.83	4.7	3000	1.56	3.9	30.0	11.2	80	90	100	112						
	279.86	5.0	3000	1.67	3.9	30.0	11.2	80	90	100	112						
	238.56	5.9	3000	1.96	3.9	30.0	11.2	80	90	100	112	132					
	194.28	7.2	3000	2.41	3.9	30.0	11.2	80	90	100	112	132					
	177.25	7.9	3000	2.64	3.9	30.0	11.2	80	90	100	112	132					
	150.99	9.3	3000	3.10	3.9	30.0	11.2	80	90	100	112	132					
	133.43	10.5	3000	3.51	3.8	30.0	11.2	80	90	100	112	132					
	122.97	11.4	3000	3.80	3.8	30.0	11.2	80	90	100	112	132					
	112.19	12.5	3000	4.17	3.8	30.0	11.2	80	90	100	112	132					
	86.78	16.1	3000	5.39	3.8	30.0	11.2			100	112	132					
	70.67	19.8	2700	5.96	3.7	30.0	11.2			100	112	132					
	D 602 M 602	66.88	20.9	3000	6.80	3.7	30.0	11.0	80	90	100	112	132				
54.47		25.7	2600	7.24	3.7	30.0	10.5	80	90	100	112	132					
49.69		28.2	2400	7.32	3.7	30.0	10.3	80	90	100	112	132					
44.19		31.7	3000	10.30	3.6	30.0	9.1	80	90	100	112	132					
41.65		33.6	3000	10.94	3.5	30.0	8.9			100	112	132	160	180			
35.72		39.2	3000	12.75	3.5	29.1	8.3			100	112	132	160	180			
33.92		41.3	3000	13.43	3.5	28.4	8.1			100	112	132	160	180			
30.95		45.2	3000	14.71	3.4	27.2	7.8			100	112	132	160	180			
29.04		48.2	3000	15.70	3.4	26.4	7.5			100	112	132	160	180			
26.54		52.8	3000	17.17	3.3	25.3	7.2			100	112	132	160	180			
23.65		59.2	2900	18.63	3.3	24.3	6.9			100	112	132	160	180			
21.58		64.9	2800	19.72	3.2	23.6	6.7			100	112	132	160	180			
17.30		80.9	2600	22.89	3.1	21.9	6.3						160	180	200		
14.09		99.4	2400	25.95	3.0	20.6	5.9						160	180	200		
12.85		108.9	2200	26.08	3.0	20.5	5.9						160	180	200		
11.65		120.1	1900	24.90	3.0	20.7	5.9						160	180	200		
9.49		147.5	1700	27.36	2.9	19.6	5.6						160	180	200		
8.66	161.7	1500	26.46	3.0	19.6	5.6						160	180	200			

DE GENEL PARÇA LİSTESİ
IT GENERALE ELENCO DELLE PARTI

EN GENERAL PART LIST
FR GÉNÉRALE LA LISTE DES PIÈCES

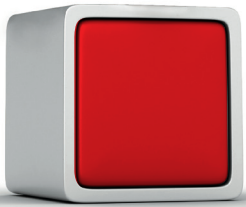
TR ALLGEMEINE STUCKLISTE
ES LISTE DE PIEZAS EN GENERAL

D 3026 02





CHIARAVALLI GROUP world:
much more than a collection of perfects mechanical components



PLANETARY

GEARBOX

High reliability, compact volumes and easy construction are among the main characteristics of new CHIARAVALLI planetary gearboxes.

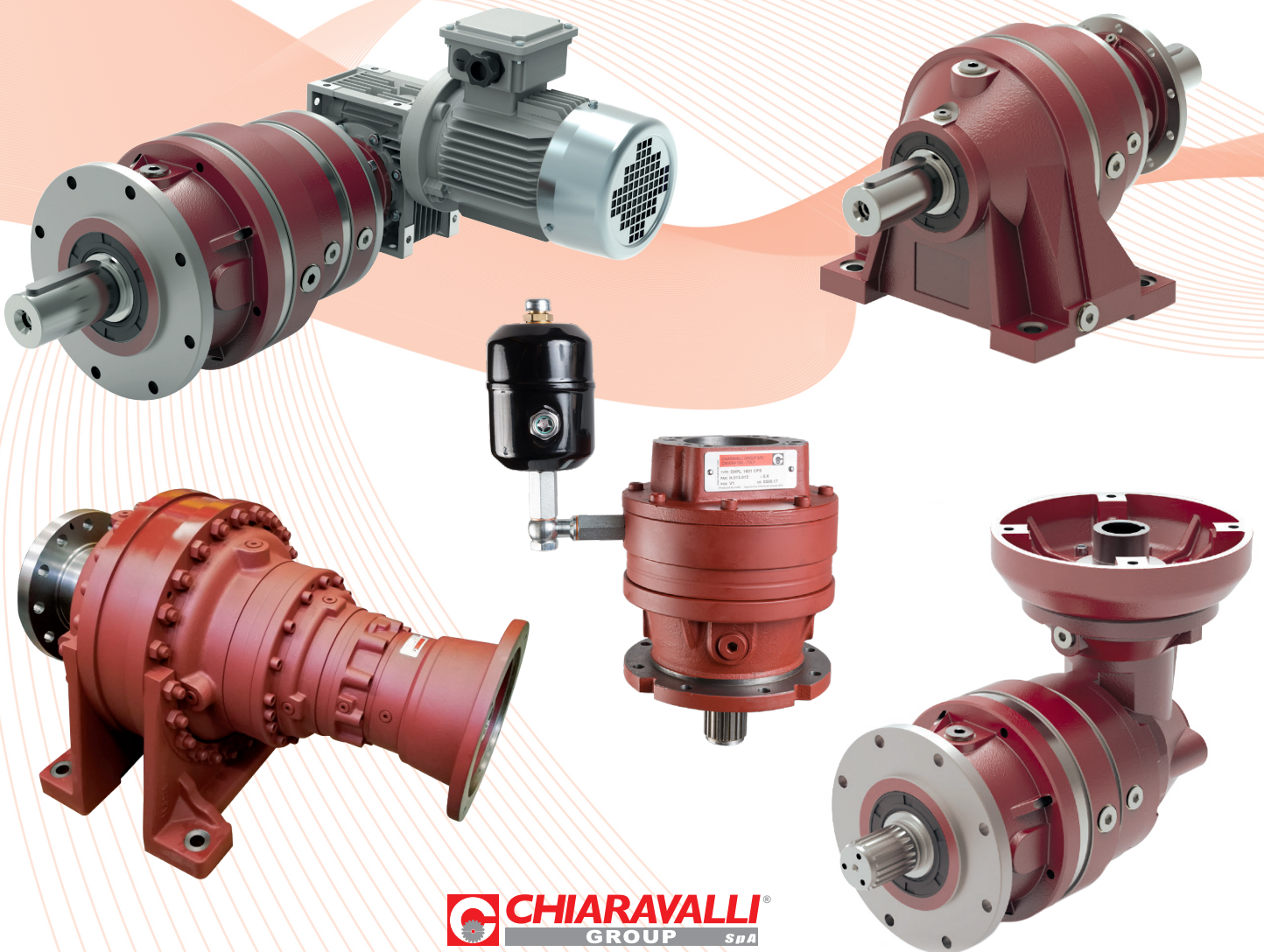
As one of the main advantages, our planetary gearboxes can be easily assembled with electric and hydraulic motors, worm gearboxes (CHM series) and input shafts.

Furthermore, they can be assembled with different output flanges or shafts, all these characteristics

make them suitable for several industrial applications. CHIARAVALLI planetary gear boxes are available in linear version (CHPL) and angular one (CHPLB).

Our range covers 11 transmission sizes, from 100 daNm up to 3500 daNm, rate reductions from 3.55:1 to 3422:1 and more with four reduction stages (these available upon request).

CHIARAVALLI planetary gearboxes are available at anti rusted treated blank surface ready to be painted.





LOGISTIC

CENTER

CANTALUPA

The Chiaravalli Group, always aware of the needs of the market has found it necessary to provide its long-standing customers with complete, steady up-dated information about its products 24 hours a day - 365 days in a year.

The Chiaravalli logistic group has established itself over the years becoming an example of excellence for all the European companies working in the same sector.





The Manufacturer DISTRIBUTOR

35000 m² production plants in Italy

28000 m² logistics sites in Italy

10 production and commercial sites in Europe

250 employees in Italy

Over **ONE** capillary network of distributors in the European Community





GENERAL SALES CONDITIONS

1) ORDERS - Orders for special and standard material must always refer to offers made by CHIARAVALLI GROUP SpA.

The orders are binding for the client. Once work has commenced no cancellations or order reductions will be accepted unless the client reimburses the costs of the material and the work carried out up to the moment in which the order was suspended.

The quantity despatched can vary by $\pm 5\%$ compared to the quantity ordered.

2) PRICES - The prices are those in force at the date of order.

All prices are for goods delivered ex-works Premezzo, packing excluded. If there should be any increase in production and material costs over the duration of the supply, CHIARAVALLI GROUP SpA reserves the right to adapt the prices accordingly, even for orders in course.

3) TERMS OF DELIVERY - Only the terms of delivery indicated by CHIARAVALLI GROUP SpA are to be considered valid. However, they must only be considered as indicative. In the event of difficulty in the procurement of materials, strikes or in any event in all cases of force majeure, the terms of delivery will be automatically extended without CHIARAVALLI GROUP SpA having to pay any reimbursement for damages. The client is obligated to collect special material ordered when ready.

4) DELIVERIES - Deliveries are the responsibility of the purchaser and are carried out at his own risk and peril. Any claims for shortages must be presented within 8 days of receipt of the goods. If it is agreed that the cost of transport is to be paid, even if only in part, by CHIARAVALLI GROUP SpA, the latter reserves the right to choose the most economical means of transport.

5) PACKING - Packing will be invoiced at cost.

6) RETURNS - No returns for any reason will be accepted unless previously authorised and with packing, any customs clearance and the return paid for by the purchaser. To cover warehouse and administrative expenses a debit note will be issued for approx. 15% of the value of the goods returned.

7) WARRANTY - CHIARAVALLI GROUP SpA promises to repair or substitute free of charge any parts that they recognise as being defective. The questioned goods must be returned to the factory of CHIARAVALLI GROUP SpA, free of all expenses.

The warranty will be considered cancelled in the event that the parts returned as defective have been repaired or tampered with. The repair of defective parts carried out by the purchaser will only be accepted after authorisation from CHIARAVALLI GROUP SpA and after their approval of the cost estimate. CHIARAVALLI GROUP SpA does not accept responsibility or pay any reimbursement for damages that occur during the use of their products, even if defective. Warranty is excluded for leakage of lubricant caused by wear of the oil seals.

8) RESPONSIBILITY - CHIARAVALLI GROUP SpA does not accept responsibility or pay any reimbursement for damages that occur during the use of their products, even if defective. CHIARAVALLI GROUP SpA declines all responsibility in the execution of parts to a client's design under any patents.

9) PAYMENTS - Only payments carried out in the manner and terms agreed will be considered valid. Once the due date of payment has passed, CHIARAVALLI GROUP SpA will calculate the interest on delayed payment at a rate that is 3% higher than the legal one, retaining the right to demand payment. In the event of delayed or missing payment by the purchaser, the company CHIARAVALLI GROUP SpA reserves the right to suspend deliveries of the orders in course or to demand advance payment without having to pay any reimbursement or compensation to the purchaser. Any dispute regarding materials in manufacture or already possessed by the purchaser does not free the latter from the commitment of making the payment by the agreed date and for the whole amount of the invoice without making any deductions.

10) OWNERSHIP - All of the goods despatched remain the property of CHIARAVALLI GROUP SpA until the invoice is fully paid.

11) COMPETENT COURT - Any controversy concerning business relations with CHIARAVALLI GROUP SpA will be dealt with under the jurisdiction of the Court of Busto Arsizio. Chiaravalli Group SpA accepts no responsibility for any errors in the production of this catalogue and reserves the right to add to the designs or dimensions of the listed products any modification called for by manufacturing requirements or due to evolution of the product.

CHIARAVALLI GROUP SpA, do not accepts responsibility for any errors in the production of this catalogue and reserves the right to add to the drawings designs of the listed products any modification request by manufacturing requirements or due to evolution of the products.