

vari-phi® B

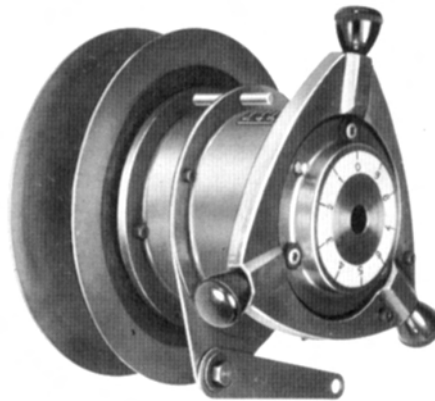
Variable Speed Drives - with fixed centres. Power Rating 3 to 75 kW

Variateurs de Vitesse - à entraxe fixe. Puissance 3 à 75 kW

Variatore di Velocità - ad interasse fisso. Potenza da 3 a 75 kW



vari-phi[®] B



Incorporating the improvements arising out of more than 50 years running
experience in all industries all over the world

Synthèse d'une expérience de plus de 50 années
dans toutes les industries et de nombreux pays

Sintesi di una esperienza di oltre 50 anni
in tutte le industrie e in numerosi paesi

General

Description

Descrizione

PTP presents a new generation of variable-speed belt drives VARI-PHI B.

PTP présente une nouvelle génération de variateurs de vitesse à courroie VARI-PHI B.

PTP presenta una nuova generazione di variatori di velocità a cinghia VARI-PHI B.

Power Rating : 5,5 to 7 kW

Puissance : 5,5 à 75 kW

Potenza : da 5,5 a 75 kW

4 drive sizes : 40 - 50 - 63 - 80

4 tailles : 40 - 50 - 63 - 80

4 Grandezze : 40 - 50 - 60 - 80

7 speed ranges :
9,6,5,4, (2 ranges), 3 (2 ranges)

7 plages :
9, 6, 5, 4 (2 plages), 3 (2 plages)

7 campi di variazione :
9, 6, 5, 4 (2 campi di variazione),
3 (2 campi di variazione)

version :
BG for heavy-duty service

version :
BG pour niveau de service intensif

versione :
BG per servizio gravoso

Belt type : Wide belt VARI-PHI type CSE

Courroie :
Courroie large VARI-PHI type CSE

Cinghia :
Nuova Cinghia larga VARI-PHI tipo CSE

3 plus point :

Avantages :

Vantaggi :

1 - Increased Power due to the top performance of VARI-PHI belts and the compact and homogeneous design of every driveline throughout.

1 - Puissance accrue grâce à l'utilisation d'une nouvelle courroie large **VARI-PHI CSE** de très hautes performances et d'une mécanique conçue pour former avec la nouvelle courroie un ensemble compact et homogène.

1 - Potenza aumentata grazie all'impiego di una nuova cinghia larga VARI-PHI ad alte prestazioni e di una meccanica concepita per costituire con la nuova cinghia un insieme compatto ed omogeneo.

2 - Wide Speed Limits - 7 speeds ranges per belt size - resulting in optimum speed-to-power ratio and dramatically reduced use of larger units.

2 - Éventail de 7 plages par taille permettant de réaliser le meilleur compromis entre plage e puissance et d'éviter, dans bien des cas, l'utilisation d'une taille supérieure.

2 - Possibilità di 7 campi di variazioni per grandezza che permettono di realizzare il miglior compromesso tra variazione e potenza e di evitare, in molti casi, l'impiego di una grandezza superiore.

3 - Versatility thanks to 3 drive types covering most applications and duties, which optimises the **application - quality - cost** balance for a given speed range and power.

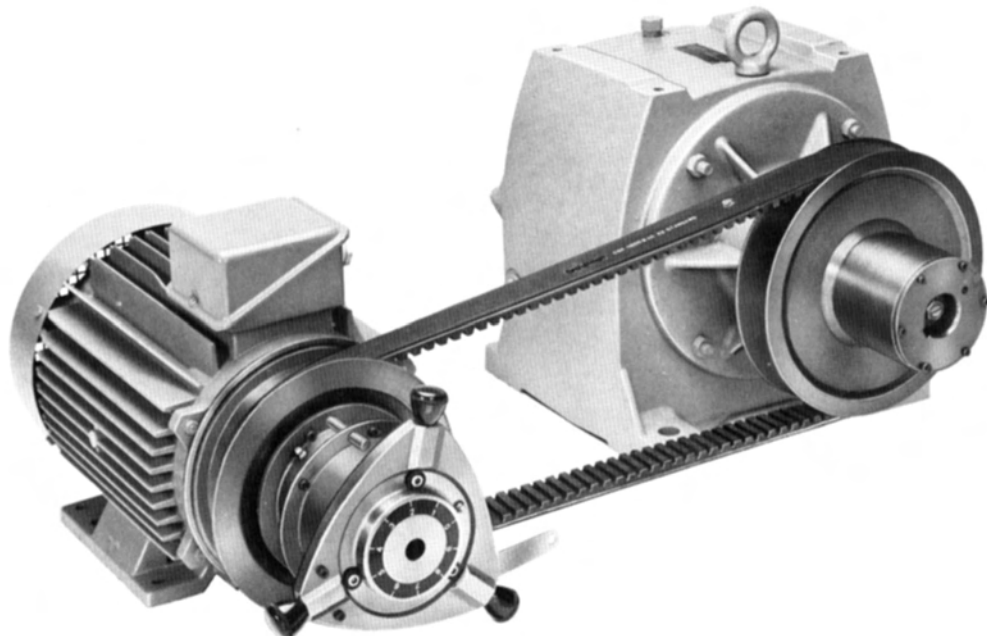
3 - Trois versions différentes suivant l'application et l'intensité du service exigé. Ce qui permet d'obtenir, pour une même puissance et une même plage, le meilleur compromis : **application, qualité, prix.**

3 - Tre differenti versioni in funzione dell'applicazione e dell'intensità del servizio richiesto. Ciò permette di ottenere, per ogni potenza e campo di variazione, il miglior compromesso : applicazione, qualità, prezzo.

And to these points, the high degree of accuracy and other well-known bonus features which make **VARI-PHI** variable-speed belt drives safe and dependable.

Et bien entendu, toute les autres qualités qui ont fait la réputation et la fiabilité des variateurs **VARI-PHI.**

E naturalmente, tutte le altre qualità che hanno creato la reputazione e l'affidabilità dei variatori **VARI-PHI.**



Belt construction

The virtually unrivalled performance of **VARI-PHI B** drives is a consequence of PTP's advantage of designing the drive components "belt" and "pulley" jointly so they are perfectly suited to each other.

The VARI-PHI wide Belt was specially engineered to meet the technical requirements of the new B-series variable speed unit, and it permits transmission of 50 % more power than conventional belts.

This exceptional power transmission capability is the result of notable advances in belt technology in recent years, whose highlights are :

Unwrapped Belt Construction providing :

- **excellent grip** of belt raw edges onto pulley sidewalls,
- **shape stability** of running belt, which eliminates chatter or vibration hazards and ensures even and quiet operation, thus maximising belt lifetime.

High-Modulus Fibre-Reinforced Neoprene Compound for :

- **maximum transverse stiffness**,
- **optimum friction** between belt edges and pulley sidewalls.

High-Grade Tensile Member made of low-stretch cables.

Special Notch Design for increased belt flexibility, giving excellent performance on small pulley diameters.

In addition, **VARI-PHI** Wide Belts are oil resistant and static dissipating as well as showing good antiabrasive properties.

They are built to ISO 1604.

Puissance courroie large CSE

Les performances exceptionnelles des nouvelles **VARI-PHI B**, résultent du privilège propre à PTP d'avoir pu mener conjointement l'étude de la courroie et de la mécanique, et réaliser une parfaite adaptation de l'une à l'autre.

La nouvelle courroie large VARI-PHI type CSE, conçue spécialement pour répondre aux exigences techniques du nouveau variateur B, permet de transmettre une puissance de 50 % supérieure à celle des courroies actuelles.

Cette capacité exceptionnelle de transmission de puissance est le résultat d'une évolution technique dont les principales caractéristiques sont les suivantes :

Technique de fabrication sans enveloppage assurant :

- **une parfaite adhérence** des flancs nus de la courroie sur les flasques de la poulie,
- **une parfaite régularité** de la section de la courroie sur toute sa longueur ce qui supprime les causes de vibrations dues à la courroie, assure un fonctionnement régulier et silencieux, et prolonge sensiblement la durée de vie de la courroie.

Un mélange de haut module, à base de néoprène et renforcé de fibres orientées, spécialement étudié pour assurer :

- **une rigidité transversale** très élevée,
- **un coefficient de frottement optimal** des flancs sur les poulies.

Une armature constituée de câbles à haut module assurant un faible allongement en service.

Un crantage de géométrie spécialement étudié assurant une flexibilité longitudinale accrue de la courroie qui facilite son enroulement sur petit diamètre.

Les nouvelles courroies larges **VARI-PHI**, type CSE, sont résistantes aux huiles et assurent une bonne évacuation des charges d'électricité statique.

Elles peuvent être utilisées à une température ambiante allant de - 30°C jusqu'à 80°C.

Elles présentent une bonne résistance à l'abrasion.

Et enfin elles sont conformes à la Norme NF ISO 1604.

Potenza cinghia larga CSE

Le prestazioni eccezionali delle nuove **VARI-PHI B**, risultano dal privilegio proprio a PTP di aver potuto studiare contemporaneamente la cinghia e la meccanica e realizzare un perfetto adattamento dell'uno all'altra.

La nuova cinghia larga VARI-PHI tipo CSE, specialmente concepita per rispondere alle esigenze tecniche del nuovo variatore gamma B, permette di trasmettere una potenza superiore del 50 % a quella delle cinghie attuali.

Questa eccezionale capacità di trasmissione di potenza è il risultato di una evoluzione tecnica le cui principali caratteristiche sono :

Tecnica di fabbricazione senza ricopertura, che permette :

- **una aderenza perfetta** dei fianchi della cinghia sulle flange della puleggia.
- **una regolarità perfetta** della sezione della cinghia su tutta la sua lunghezza, che elimina le cause di vibrazione dovute alla cinghia, assicura un funzionamento regolare e silenzioso e prolunga sensibilmente la durata di vita della cinghia.

Una miscela speciale a base di neoprene rinforzata da fibre orientate, è stata specialmente studiata per assicurare :

- **una rigidità trasversale** elevata
- **un coefficiente d'attrito ottimale** dei fianchi sulle pulegge

Un'armatura formata da cavi ad alta resistenza assicurano un minimo allungamento in funzionamento.

Una dentatura dal profilo geometrico, specialmente studiato, assicura un'aumentata flessibilità longitudinale della cinghia che facilita il suo avvolgimento su piccoli diametri.

Le nuove cinghie larghe **VARI-PHI** tipo CSE, sono resistenti agli olii ed assicurano una buona eliminazione delle cariche di elettricità statica.

Presentano una buona resistenza all'usura.

Esse sono conformi alla Normalizzazione ISO 1604.

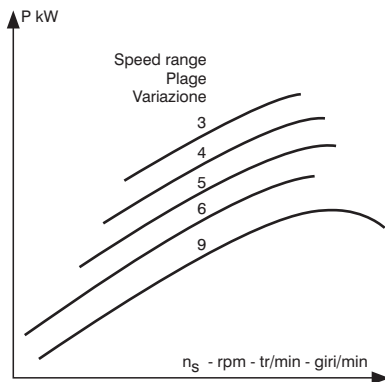
Speed Range Selection

VARI-PHI b-series drives = 7 speed ranges available

The distinct advantage of "B" series is that it offers such choice in all drive sizes, i.e. instead of fixing on the widest speed range, care was taken to provide each size with narrower speed ranges so as to maximise the useful power available where necessary.

The diagram below illustrates that for a reduced speed range, a higher power is obtained for the same speed.

This feature - wide and narrow speed bands in each drive size - gives improved power transmission characteristics in many cases where a wide speed range is not required, thus avoiding the need for a size larger pulley, resulting in a saving both in cost and space.



Choix de la plage

Les VARI-PHI gamme B offrent un choix de 7 plages.

L'avantage particulier de la gamme B est d'offrir ce choix dans toutes les tailles. Au lieu de s'en tenir aux plages les plus étendues, on a ménagé dans chaque taille la possibilité de plages réduites afin de pouvoir, au besoin, disposer du maximum de puissance.

Le diagramme ci-dessous montre en effet que plus la plage est réduite, plus la puissance à vitesse égale est élevée.

Il est donc avantageux de pouvoir disposer dans chaque taille, non seulement de plages étendues, mais également de plages réduites.

On peut ainsi dans bien des cas où une page étendue n'est pas nécessaire gagne en puissance et éviter l'utilisation de la taille supérieure plus coûteuse et de plus grand encombrement.

Disons de façon plus générale que le nouveau variateur B permet d'optimiser la sélection d'une transmission en recherchant le meilleur compromis plage/puissance pour une application donnée.

Scelta del campo di variazione

Le vari-phi gamma B offrono una scelta fra 7 campi di variazione

Il particolare vantaggio della gamma B è quello di offrire questa scelta in tutte le grandezze. Piuttosto che limitarsi al campo di variazione maggiore, si è cercata in ogni grandezza, la possibilità di avere campi di variazione ridotti in modo di potere, ove necessario, disporre della massima potenza.

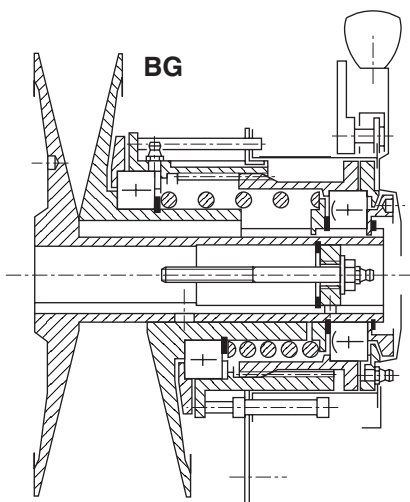
Il diagramma qui sotto mostra che a parità di velocità, la potenza aumenta al diminuire della variazione.

E' quindi vantaggioso poter disporre, in ogni grandezza, non solo di campi di variazione estesi ma anche di campi di variazione ridotti.

E' quindi possibile in molti casi ove non è necessaria una variazione estesa, guadagnare in potenza ed evitare l'utilizzazione di una grandezza superiore più ingombrante.

In linea generale possiamo dire che il nuovo variatore gamma B permette di ottimizzare la selezione di una trasmissione cercando il migliore compromesso variazione/potenza per ogni applicazione.

Plage Speed range Variazione	Vitesse de sortie (tr/min) - pour moteur 1 450 tr/mn Output Speeds (rpm) - At 1450 rpm motor speed Velocità in uscita (giri/min) - Per motore a 1450 giri/min
9	470 → 4000
6	430 → 2600
5	600 → 3000
4	500 → 2000
4	700 → 2800
3	630 → 1900
3	800 → 2400



BG Type

Version BG

Versione BG

Heavy-duty service

Rated working Life : 30 000 hours

4 sizes = 40 - 50 - 63 - 80

Rugged construction for intense operation or any application involving high inertiae, sharp accelerations, frequent starting or reversing, and irregular torques.

Technical characteristics

Basic materials - bronze and molybdenum - providing full protection against fretting corrosion (Expandable pulley does not "freeze" to its shaft).

- Long travel of pulley sliding half (2 opposite keyways).
- Spring-loaded driving pulley to take up the axial force from the belt.
- Force-feed lubrication of all bearings and sliding surfaces.
- Delivered with axial securing parts and pulley extractor.
- Pulleys easy to dismantle and repair.
- Factory-balanced construction.
- Speed setting indicator.
- Speed limit adjustment.

Optional

- Electric remote control, built-in or separate.
- Hand lever control.
- Tachometer.

Applications (1)

Iron & steel works

Wire drawing plants :

Screens - Rolling mills - Fans and Blowers - Rod trains - Conveyors - Windup Reels.

Machine tools :

Presses - Lathes - Boring machines - Millers - Planers - Grinders - Sawing Machines.

Paper mills. Wood working industry :

Pumps - Filters - Rotary Veneer Lathes - Cutting Machines.

Chemicals, plastics & rubber industry :

Mixers - Dough Agitators.

Weaving and web finishing :

Carding Machines - Spinning Drames - Twisting Machines - Rubbing Leathers - Flax Beaters.

Food processing :

Churners - Dough Mixers - Automatic Bottling and Can Filling Machines.

Civil engineering, cement mills, brick making machinery :

Kilns - Elevators - Mills & Cruschers - Conveyors.

Mining, ore preparation :

Pumps.

Fluids handling :

Pumps - Booster Compressors.

Service intensif

Base de durée de vie 30 000 heures

4 tailles = 40 - 50 - 63 - 80

Grande robustesse s'impose pour un service intensif ou une utilisation comportant une grande inertie, des fortes accélérations, des démarrages fréquents, des inversions fréquentes et des couples irréguliers.

Caractéristiques techniques

Protection absolue contre la corrosion de contact par molybdène et bronze.

- Guidage du flasque mobile long ; deux clavettes à 180 °.
- Poulies motrices avec compensation de l'effort axial de commande.
- Graissage dirigé de chaque roulement et des parties coulissantes.
- Fixation axiale. Arrache moyeu.
- Poulies démontables et réparables.
- Équilibrage.
- Indicateur de position.
- Limitation de plage réglable.

Options

- Télécommande incorporée ou séparée.
- Commande à fourchette.
- Indicateur tachymétrique.

Applications (1)

Sidérurgie. Tréfilerie :

Cibles - Laminoirs - Ventilateurs - Trains à fil transporteurs - Enrouleurs.

Machines-outils :

Presses - Tours - Aléseuses - Fraiseuses Raboteuses - Rectifieuses - Scies.

Papeterie. Bois :

Pompes - Filtres - Dérouleuses - Trancheuses.

Chimie, plastique, caoutchouc :

Mélangeurs - Agitateurs de produits pâteux.

Textile, apprêts :

Cardes - continus à filer - à retordre - Frotteurs - Teilleuses de lin.

Agro-alimentaire :

Barattes - Malaxeurs - Machines automatiques à mettre en boîte, à embouteiller.

Travaux publics, cimenterie, briqueterie :

Fours - Élévateurs - Broyeurs - Convoyeurs - Concasseurs.

Extraction, traitement des minerais :

Pompes

Transport des fluides :

Pompes - Surpresseurs.

Servizio gravoso

Vita media base 30 000 ore

4 grandezze = 40 - 50 - 63 - 80

E' necessaria una grande robustezza per un servizio gravoso o per una utilizzazione che comporta una grande inerzia, forti accelerazioni, partenze frequenti, inversioni di marcia e coppie irregolari

Caratteristiche tecniche

Protezione assoluta contro la corrosione di contatto mediante molibdeno e bronzo.

- Disco mobile scorrevole su due chiavette a 180 °.
- Puleggia motrice con compensazione dello sforzo assiale di comando.
- Grassaggio diretto di ogni cuscinetto e delle parti scorrevoli.
- Fissaggio assiale - Estrattore.
- Pulegge smontabili e riparabili.
- Equilibratura.
- Indicatore di posizione.
- Limitatore regolabile del campo di variazione.

Opzioni

- Telecomando incorporato o separato.
- Comando a forcella.
- Indicatore tachimetrico

Applicazioni (1)

Siderurgia. Trafiliera :

Vagli - Laminatoi - Ventilatori - Trafilie - Trasportatori - Aspi.

Macchine utensili :

Pressa - Torni - Alesatrici - Fresatrici - Piale - Rettifiche - Seghe.

Industria cartaria e del legno :

Pompe - Filtri - Srotolatrici - Taglietrine.

Chimica, plastica, gomma :

Mescolatori - Agitatori di prodotti densi.

Tessile :

Carde - Filatoi - Ritorcitori - Pettinatrici - Stiratrici per lino.

Alimentari :

Agitatori - Mescolatori - Inscatolatrici - Imbottigliatrici.

Lavori pubblici, cementifici, fornaci :

Forni - Elevatori - Mulini - Trasportatori - Frantoi.

Industrie estrattive :

Pompe.

Trasporto dei fluidi :

Pompe - Compressori.

Remarks :

(1) These typical applications are given for guidance and consequently are subject to reexamination before any VARI-PHI drive selection.

Remarques :

(1) Ces exemples d'applications sont donnés à titre indicatif et doivent faire l'objet d'un examen précis lors de la sélection des VARI-PHI.

Nota :

(1) Questi esempi di applicazioni sono dati a titolo indicativo e devono essere oggetto di un esame preciso al momento della selezione delle VARI-PHI.

Assembly Arrangement Vari-Phi Coding

Dispositions de montage Désignation des Vari-phi

Disposizione di montaggio Designazione delle Vari-phi

U assembly

Motor and driven machine located on same side as belt

Z assembly

Motor and driven machine located on opposite sides of belt.

Disposition U

Le moteur et la machine son du même côté par rapport à la courroie

Disposition Z

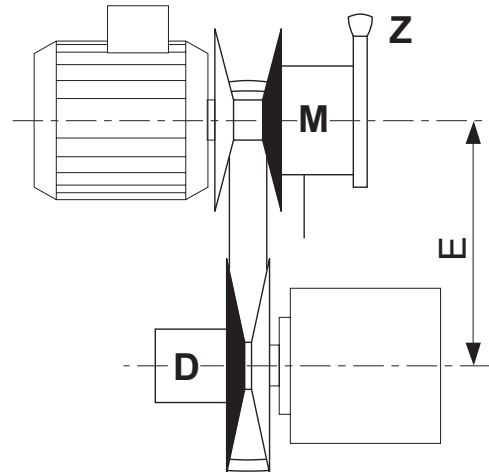
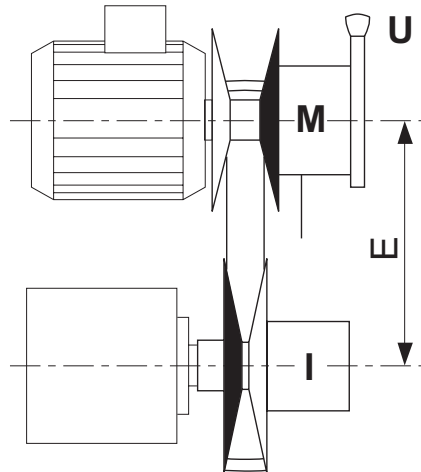
Le moteur et la machine sont en position opposée par rapport à la courroie.

Disposizione U

Il motore e la macchina sono dallo stesso lato rispetto alla cinghia

Disposizione Z

Il motore e la macchina sono in posizione opposta rispetto alla cinghia



Distance E between pulley centres is fixed.

Each pulley consists of 2 cone-faced discs, one fixed and the other sliding.

The driving pulley is keyed to the motor shaft, the sliding disc being mechanically actuated.

Speed control

Manual handwheel - Driving pulley identified by letter M

Axial (cylinder) - Driving pulley identified by letter P

Electric remote control - Driving pulley identified by letter T

The driven pulley is keyed to the variable speed shaft (machine shaft) with the sliding disc spring-loaded for automatic disc movement and belt tensioning. Identification letter is I (inverted) in U assemblies or D (direct) in Z assemblies.

The two sliding discs are placed on opposite sides to ensure permanent **belt alignment**.

The availability of two pulley types (I and D) allows overhung loads to be kept to a minimum.

Note :

Where necessary, driving and driven pulleys can be mounted on vertical or through shafts.

L'entraxe (E) entre les poulies est fixe.

Chaque poulie est composée de 2 flasques dont l'un est mobile.

La poulie motrice est montée sur l'arbre du moteur. Le déplacement du flasque mobile est commandé mécaniquement.

Commande de variation

La motrice à commande manuelle est désignée par la lettre M

La motrice à commande à poussée est désignée par la lettre P

La motrice télécommandée est désignée par la lettre T

La poulie réceptrice est montée sur l'arbre de la machine. Un ressort assure automatiquement le déplacement du flasque mobile et la tension de la courroie. La poulie réceptrice est désignée par la lettre I dans la disposition U et par la lettre D dans la disposition Z.

La position alternée par rapport à la courroie du flasque mobile de la réceptrice et du flasque mobile de la motrice permet de **conserver l'alignement**.

L'utilisation de deux types de réceptrices I et D assure un **porte à faux** minimum.

Nota :

Lorsque l'application l'exige, il est possible de monter les poulies motrices et réceptrices sur des arbres verticaux ou sur des arbres transversaux.

L'interasse (E) tra le pulegge è fisso.

Ogni puleggia è composta da due flange una delle quali è mobile.

La puleggia motrice è montata sull'albero motore. Lo spostamento della flangia mobile è comandata meccanicamente.

Commando di variazione

La puleggia motrice a comando manuale è designata dalla lettera M

La puleggia motrice a comando a spinta è designata dalla lettera P

La puleggia motrice telecomandata è designata dalla lettera T.

La puleggia condotta è montata sull'albero della macchina. Una molla assicura automaticamente lo spostamento della flangia mobile ed il tensionamento della cinghia. La puleggia condotta è designata dalla lettera I nella disposizione U e dalla lettera D nella disposizione Z.

La posizione alternata rispetto alla cinghia della flangia mobile delle pulegge motrice e condotta **assicura l'allineamento**.

L'impiego dei due tipi di pulegge condotta I e D assicura un carico di **sbalzo** minimo.

Nota :

Quando l'applicazione lo richiede, è possibile montare la puleggia motrice e condotta su alberi verticali o su alberi passanti.

Selection Method

Selection by motor power rating

When selecting a VARI-PHI drive, the rated motor power can be used as a basis for normal applications. The table on page 10 enables proper drive size and speed range determination from given motor power and output speeds.

Technical selection procedure

In applications involving special requirements, these conditions must be taken into consideration to obtain a correct selection.

Required :	Obtained :
Input speed	
Min. Max output speeds	> Speed range of drive unit
Max. power	> Motor power needed. Check for proper power/speed ratio over the whole range of speeds.
Severity of load (type of driven equipment, lifetime, duty cycle, etc...)	> Drive type BG, BN, or BE
Assembly arrangement (shaft location)	> U - M + I or Z - M + D
Centre distance	> Belt length

Having determined these factors, it becomes a simple matter to obtain from the tables on pages 11 to 16 the other data required for the selection of a complete drive, i.e. :

- Drive size suited to given requirements,
- Corresponding pulley types,
- Belt identification.

Running hours per day Heures de marche par jour Numero di ore di marcia al giorno	Nature of load from driven machine - Machine entraînée - Macchine azionate		
	Uniform Charge uniforme Carico uniforme	Moderate shock Chocs modérés Urti moderati	Heavy shock Or frequent starting Chocs violents ou démarrages fréquents Urti violents avviamenti frequenti
8	0,9	1	1,12
16	1	1,12	1,25
24	1,12	1,25	1,40

Example of designation

A drive unit of speed range 6 and size 40 in BG version and U assembly with 630 mm centre distance is designated by M1G - I2G 40 and includes :

- 1 driving pulley M1G 40
- 1 driven pulley I2G 40
- 1 belt 1800 W40 CSE

Indicate size of bores and - where applicable - specific details on installation : through shafts, vertical shafts, etc...

Pulley dimensions

Pages 17 to 23 give all useful dimensional data on pulleys and allow the corresponding bore sizes to be checked.

Standard bores : they comply with standard shaft extensions of electric motors. VARI-PHI units with standard bores are stock items.

Méthode de la sélection

Sélection par la puissance du moteur

Dans la pratique courante, la sélection de la taille peut être réalisée simplement à partir de la puissance du moteur. A cet effet, le tableau page 10 permet de définir la taille et la plage de la VARI-PHI en fonction de la puissance du moteur et des vitesses de sorties désirées.

Sélection technique

Lorsque la technicité de l'application l'exige, on doit procéder à une sélection plus précise.

Données nécessaires :	Déf. de la transmission :
Vitesse d'entrée	
Vitesses de sorties min., max.	> Définissent la plage
Puissance Puissance max. absorbée par la machine corrigée du facteur de service.	> Définit la puissance motrice nécessaire. Vérifier la caractéristique puissance/vitesse tout au long de la plage.
Type d'application Machine, durée de vie, cycle...	> Définit la version BG, BN, BE
Implantation Disposition des arbres	> Choix entre disposition U : M + I et disposition Z : M + D
Entraxe	> Définit la longueur de la courroie

Par lecture directe des tableaux pages 11 à 16, on détermine les autres données nécessaires à la définition d'une transmission complète, c'est-à-dire :

- La taille en fonction des performances précises,
- Les types de poulies nécessaires à la constitution de la transmission,
- La référence de la courroie.

Metodo di selezione

Selezione in funzione della potenza motrice

Nella pratica corrente la selezione della grandezza può essere realizzata semplicemente in funzione della potenza del motore. A tale proposito la tabella a pag. 10 permette di definire la grandezza ed il campo di variazione della VARI-PHI in funzione della potenza del motore e delle velocità di uscita richieste.

Selezione tecnica

Qualora le specifiche tecniche dell'applicazione lo richiedessero, è necessario effettuare una selezione più precisa.

Dati necessari :	Def. della trasmissione :
Velocità in ingresso	
Velocità in uscita min.- max	> Definiscono la variazione
Potenza Potenza massima assorbita dalla macchina, incrementata dal fattore di servizio.	> Definisce la potenza motrice necessaria. Verificare la caratteristica potenza/velocità lungo tutta la variazione.
Tipo di applicazione Macchina, durata, ciclo...	> Definisce la versione BG, BN, BE.
Installazione Disposizione degli alberi	> Scelta fra la disposizione U : M + I e la disposizione Z : M + D
Interasse	> Definisce la lunghezza della cinghia.

Dalla lettura diretta delle tabelle da pag. 11 a pag. 16 si determinano gli altri dati necessari alla definizione della trasmissione completa e cioè :

- La grandezza in funzione di precise prestazioni.
- I tipi di pulegge necessarie a individuare la trasmissione.
- lo sviluppo della cinghia.

Exemple de désignation

Une transmission plage 6, taille 40, version BG, disposition U, entraxe 630 mm, se désigne par M1G - I2G 40 et se compose de :

- 1 motrice M1G40
- 1 réceptrice I2G40
- 1 courroie 1800 W40 CSE

Préciser : le Ø des alésages, et s'il y a lieu les particularités de montage : arbres traversants, arbres verticaux, etc...

Encorement

Les pages 17 à 23 donnent toutes les cotes d'encombrement et de montage des poulies sélectionnées. Elles permettent une vérification des alésages possibles.

Alésages standards : correspondent aux bouts d'arbres normalisés des moteurs électriques.

Les VARI-PHI avec alésages standard sont couramment tenues en stock.

Esempio di designazione

Una trasmissione con variazione 6, grandezza 40, versione BG, disposizione U montaggio 630 mm. Si identifica con M1G - I2G 40 ed è composta da :

- 1 puleggia motrice M1G40
- 1 puleggia condotta I2G40
- 1 cinghia 1800 W40 CSE

Presicare : il Ø degli alesaggi e se sono previsti montaggi particolari : alberi passanti, alberi verticali, etc...

Dimensioni d'ingombro

Le pagine da 17 a 23 forniscono tutte le dimensioni d'ingombro e di montaggio delle pulegge selezionate. Esse permettono una verifica degli alesaggi ammissibili.

Alessaggi standard : corrispondono alle estremità d'albero normalizzate dei motori elettrici.

Le VARI-PHI con alesaggi standard sono normalmente a magazzino.

**Selection
by motor power**

**Sélection par la
puissance du moteur**

**Selezione in funzione
della potenza del motore**

Four-pole induction motor

Moteur électrique asynchrone 4 pôles

Motore elettrico asincrono a 4 poli

Service factor = 1

Instantaneous values are identical for the 3 versions.

Facteur de service = 1

Les performances instantanées sont identiques pour les 3 versions.

Fattore di servizio = 1

Le prestazioni istantanee sono identiche per le 3 versioni.

Motor Speed $n_e = 1450$ rpm

Vitesse du moteur $n_e = 1450$ tr/min

Velocità del motore $n_e = 1450$ giri/min

Speed range - Plage - Campo di variazione 3 3 4 4 5 6 9

Output speed n_s rpm - Vitesse de sortie n_s tr/min - Velocità in uscita giri/min

Size Taille Grandezza	Motor power Puissance moteur Potenza motore	630	800	500	700	600	430	470
		to - à - a 1900	to - à - a 2400	to - à - a 2000	to - à - a 2800	to - à - a 3000	to - à - a 2600	to - à - a 4000
40	7,5 kW 10 ch							
40	9 kW 12,2 ch							
40	11 kW 15 ch	*						
50	15 kW 20 ch							
50	18,5 kW 25 ch							
50	22 kW 30 ch							
63	30 kW 40 ch							
63	37 kW 50 ch							
80	45 kW 60 ch							
80	55 kW 75 ch							
80	75 kW 100 ch							

Remarks :

For other motor speeds, please consult us.

For other speed ranges, please ask.

* Make sure that O.D. of motor shaft extension is not higher than max. bore of driving pulley.

* S'assurer que le Ø du bout d'arbre moteur n'est pas supérieur à l'alésage maxi de la Vari-Phi motrice.

* Assicurarsi che il Ø dell'albero motore non sia superiore all'alesaggio massimo della VARI-PHI motrice.

Remarques :

Pour autres vitesses moteur, nous consulter.

Pour les plages autres que 6, nous consulter

Maximum speeds of VARI-PHI Drives for speed range 6

Vitesse maximale des Vari-Phi dans le cas de la plage 6

Velocità massime delle VARI-PHI nel caso di variazione 6

Size - Taille - Grandezza	40	50	63	80
N_e max. rpm - tr/min - giri/min	3000	2400	1900	1500
N_s max. tr/min - rpm - tr/min - giri/min	5380	4300	3400	2690

Nota :

Per altre velocità del motore, consultare PTP.

Per variazioni diverse da 6, consultare PTP.

Drive efficiency at rated load

0,90 to 0,95 depending on speed ratio.

Rendement

0,90 à 0,95 suivant le rapport de la transmission et sous charge nominale.

Rendimento

da 0,90 a 0,95 secondo il rapporto della trasmissione e sotto carico nominale.

Speed Range 3

Plage 3

Campo di variazione 3

Motor Speed $n_e = 1450$ rpm

Vitesse moteur $n_e = 1450$ tr/min

Velocità del motore $n_e = 1450$ giri/min

Output Speed $n_s = 630$ to 1900 rpm

Vitesse de sortie $n_s = 630$ à 1900 tr/min

Velocità in uscita $n_s = 630-1900$ giri/min

Input Power : 5,5 to 60 kW

Puissances : 5,5 à 60 kW

Potenza : da 5,5 a 60 kW

Drive Arrangement

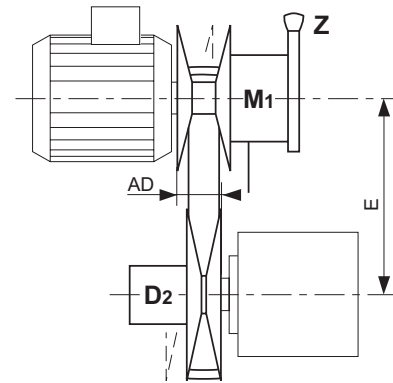
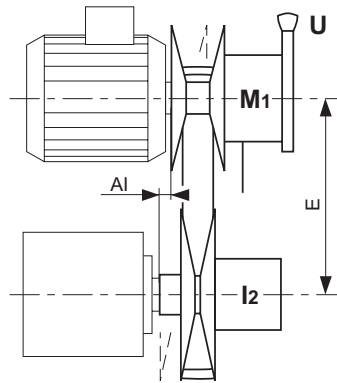
Constitution de la transmission

Composizione della trasmissione

Désignation des poulies

Designazione delle pulegge

Type Version Versione	U Assembly - Disposition U - Disposizione U		Z Assembly - Disposition Z - Disposizione Z	
	Driving Pulley Motrice Motrice	Driven Pulley Réceptrice Condotta	Driving Pulley Motrice Motrice	Driven Pulley Réceptrice Condotta
BG	M1G	I2G	M1G	D2G



Size Taille Grandezza	40	50	63	80	Size Taille Grandezza	40	50	63	80
AI	22	28	35	44	AD	59	74	93	118

Drive Size vs Performance

**Définition de la taille
Performances**

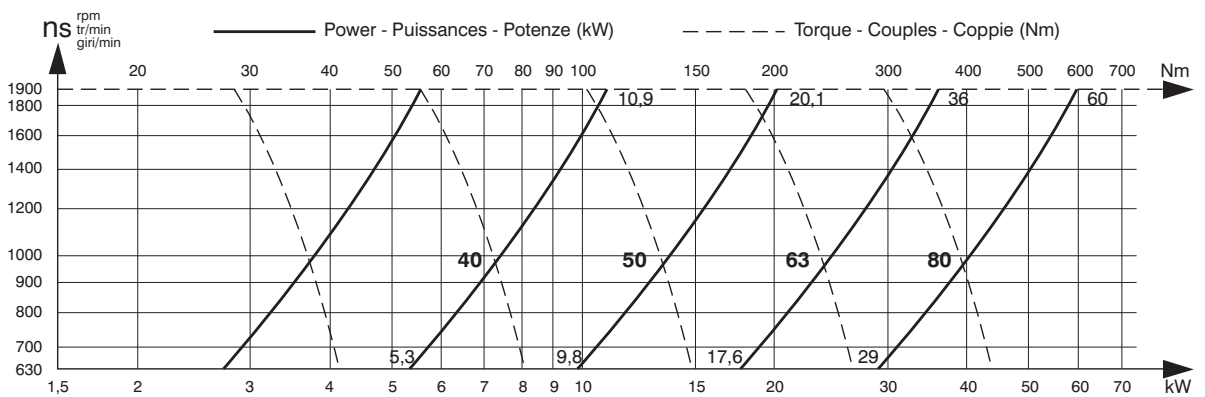
**Definizione della grandezza
Prestazioni**

Remarks :
For other motor speeds,
please ask.

For other belt lengths
please ask.

Remarques :
Pour autres vitesses
moteur, nous consulter.
Pour autres longueurs de
courroies, nous consulter.

Nota :
Per altre velocità del
motore, consultare
PTP.
Per altri sviluppi della
cinghia, consultare
PTP.



Belt Selection

Sélection de la courroie

Scelta della cinghia

Size - Taille - Grandezza 40			Size - Taille - Grandezza 50			Size - Taille - Grandezza 63			Size - Taille - Grandezza 80		
Belt designation Réf. courroie Tipo della cinghia	E centres mm E entraxe mm E interasse mm		Belt designation Réf. courroie Tipo della cinghia	E centres mm E entraxe mm E interasse mm		Belt designation Réf. courroie Tipo della cinghia	E centres mm E entraxe mm E interasse mm		Belt designation Réf. courroie Tipo della cinghia	E centres mm E entraxe mm E interasse mm	
1120 W 40	268		1400 W 50	335		1800 W 63	441		2240 W 80	537	
1250 W 40	335		1600 W 50	438		2000 W 63	544		2500 W 80	671	
1400 W 40	411		1800 W 50	540		2240 W 63	666		2800 W 80	824	
1600 W 40	512		2000 W 50	641		2500 W 63	798		3150 W 80	1001	
1800 W 40	613		2240 W 50	762		2800 W 63	949		3550 W 80	1203	
2000 W 40	714		2500 W 50	893		3150 W 63	1125				
2240 W 40	834		2800 W 50	1043							

Speed Range 3

Plage 3

Campo di variazione 3

Motor Speed $n_e = 1450$ rpm

Vitesse moteur $n_e = 1450$ tr/min

Velocità del motore $n_e = 1450$ giri/min

Output Speed $n_s = 800$ to 2400 rpm

Vitesse de sortie $n_s = 800$ à 2400 tr/min

Velocità in uscita $n_s = 800$ - 2400 giri/min

Input Power : 3 to 70 kW

Puissances : 3 à 70 kW

Potenza : da 3 a 70 kW

Drive Arrangement

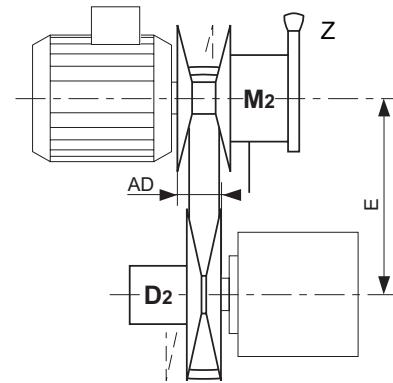
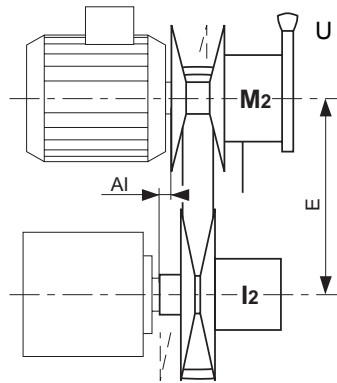
Constitution de la transmission

Composizione della trasmissione

Désignation des poulies

Designazione delle pulegge

Type Version Versione	U Assembly - Disposition U - Disposizione U		Z Assembly - Disposition Z - Disposizione Z	
	Driving Pulley Motrice Motrice	Driven Pulley Réceptrice Condotta	Driving Pulley Motrice Motrice	Driven Pulley Réceptrice Condotta
BG	M2G	I2G	M2G	D2G



Size Taille Grandezza	40	50	63	80	Size Taille Grandezza	40	50	63	80
AI	21	27	33	42	AD	60	75	94	120

Drive Size vs Performance

Définition de la taille

Definizione della grandezza

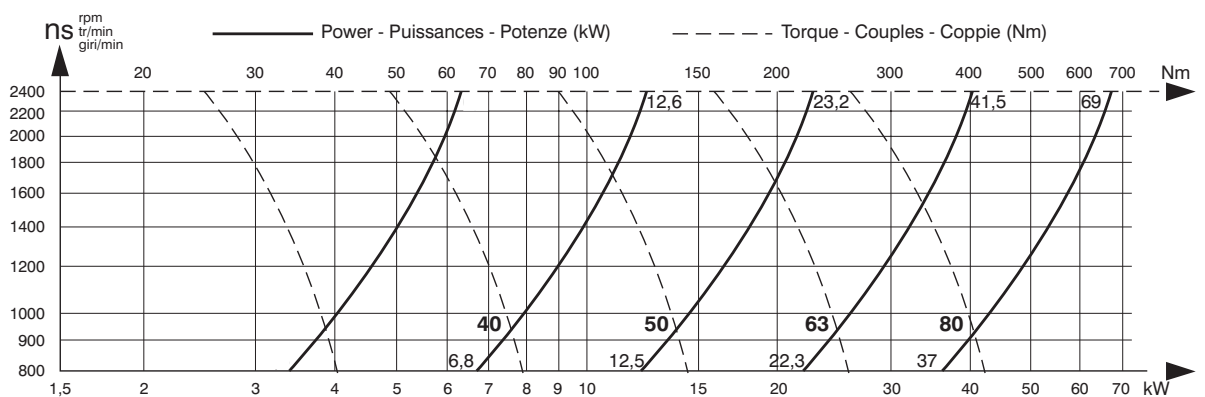
Performances

Prestazioni

Remarks :
For other motor speeds, please ask.
For other belt lengths please ask.

Remarques :
Pour autres vitesses moteur, nous consulter.
Pour autres longueurs de courroies, nous consulter.

Nota :
Per altre velocità del motore, consultare PTP.
Per altri sviluppi della cinghia, consultare PTP.



Belt Selection

Sélection de la courroie

Scelta della cinghia

Size - Taille - Grandezza 40		Size - Taille - Grandezza 50		Size - Taille - Grandezza 63		Size - Taille - Grandezza 80	
Belt designation Réf. courroie Tipo della cinghia	E centres mm E entraxe mm E interasse mm	Belt designation Réf. courroie Tipo della cinghia	E centres mm E entraxe mm E interasse mm	Belt designation Réf. courroie Tipo della cinghia	E centres mm E entraxe mm E interasse mm	Belt designation Réf. courroie Tipo della cinghia	E centres mm E entraxe mm E interasse mm
1250 W 40	314	1600 W 50	412	2000 W 63	512	2500 W 80	631
1400 W 40	390	1800 W 50	514	2240 W 63	634	2800 W 80	783
1600 W 40	491	2000 W 50	615	2500 W 63	765	3150 W 80	960
1800 W 40	592	2240 W 50	735	2800 W 63	916	3550 W 80	1161
2000 W 40	692	2500 W 50	866	3150 W 63	1092		
2240 W 40	813	2800 W 50	1016				

Speed Range 4

Plage 4

Campo di variazione 4

Motor Speed $n_e = 1450$ rpm

Vitesse moteur $n_e = 1450$ tr/min

Velocità del motore $n_e = 1450$ giri/min

Output Speed $n_s = 500$ to 2000 rpm

Vitesse de sortie $n_s = 500$ à 2000 tr/min

Velocità in uscita $n_s = 500-2000$ giri/min

Input Power : 3 to 55 kW

Puissances : 3 à 55 kW

Potenza : da 3 a 55 kW

Drive Arrangement

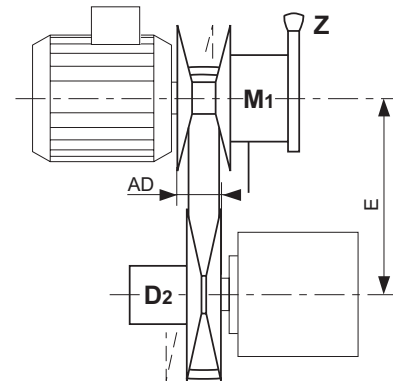
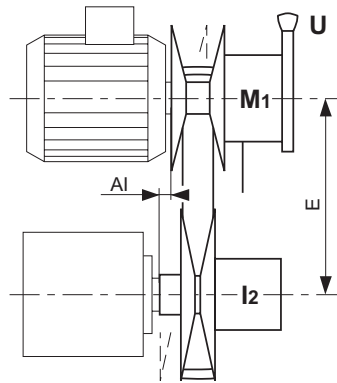
Constitution de la transmission

Composizione della trasmissione

Désignation des poulies

Designazione delle pulegge

Type Version Versione	U Assembly - Disposition U - Disposizione U				Z Assembly - Disposition Z - Disposizione Z			
	Driving Pulley Motrice Motrice		Driven Pulley Réceptrice Condotta		Driving Pulley Motrice Motrice		Driven Pulley Réceptrice Condotta	
BG	M1G		I2G		M1G		D2G	



Size Taille Grandezza	40	50	63	80	Size Taille Grandezza	40	50	63	80
AI	20	25	31	39	AD	62	77	97	123

Drive Size vs Performance

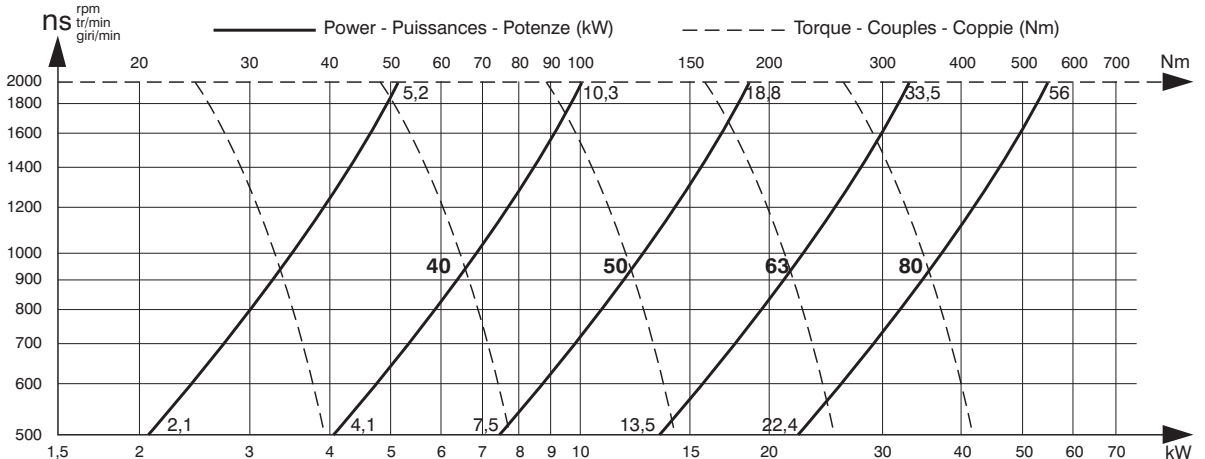
Définition de la taille
Performances

Definizione della grandezza
Prestazioni

Remarks :
For other motor speeds, please ask.
For other belt lengths please ask.

Remarques :
Pour autres vitesses moteur, nous consulter.
Pour autres longueurs de courroies, nous consulter.

Nota :
Per altre velocità del motore, consultare PTP.
Per altri sviluppi della cinghia, consultare PTP.



Belt Selection

Sélection de la courroie

Scelta della cinghia

Size - Taille - Grandezza 40			Size - Taille - Grandezza 50			Size - Taille - Grandezza 63			Size - Taille - Grandezza 80		
Belt designation Réf. courroie Tipo della cinghia	E centres mm E entraxe mm E interasse mm		Belt designation Réf. courroie Tipo della cinghia	E centres mm E entraxe mm E interasse mm		Belt designation Réf. courroie Tipo della cinghia	E centres mm E entraxe mm E interasse mm		Belt designation Réf. courroie Tipo della cinghia	E centres mm E entraxe mm E interasse mm	
1120 W 40	282		1400 W 50	353		1800 W 63	464		2240 W 80	566	
1250 W 40	350		1600 W 50	457		2000 W 63	568		2500 W 80	701	
1400 W 40	427		1800 W 50	559		2240 W 63	691		2800 W 80	855	
1600 W 40	528		2000 W 50	661		2500 W 63	823		3150 W 80	1033	
1800 W 40	629		2240 W 50	782		2800 W 63	974		3550 W 80	1235	
2000 W 40	730		2500 W 50	913		3150 W 63	1151				
2240 W 40	851		2800 W 50	1064							

Speed Range 4

Plage 4

Campo di variazione 4

Motor Speed $n_e = 1450$ rpm

Vitesse moteur $n_e = 1450$ tr/min

Velocità del motore $n_e = 1450$ giri/min

Output Speed $n_s = 700$ to 2800 rpm

Vitesse de sortie $n_s = 700$ à 2800 tr/min

Velocità in uscita $n_s = 700-2800$ giri/min

Input Power : 3 to 65 kW

Puissances : 3 à 65 kW

Potenza : da 3 a 65 kW

Drive Arrangement

Constitution de la transmission

Composizione della trasmissione

Désignation des poulies

Designazione delle pulegge

Type Version Versione	U Assembly - Disposition U - Disposizione U				Z Assembly - Disposition Z - Disposizione Z			
	Driving Pulley Motrice Motrice	Driven Pulley Réceptrice Condotta		Driving Pulley Motrice Motrice	Driven Pulley Réceptrice Condotta			
BG	M2G	I2G		M2G	D2G			

U

Z

Size Taille Grandezza	40	50	63	80	Size Taille Grandezza	40	50	63	80
AI	19	24	30	38	AD	62	78	97	124

Drive Size vs Performance

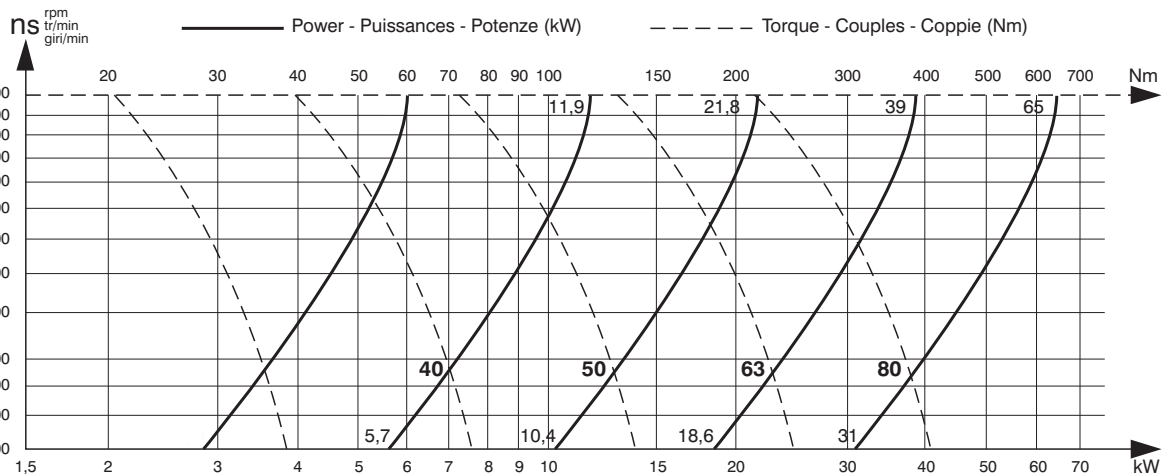
**Définition de la taille
Performances**

**Definizione della grandezza
Prestazioni**

Remarks :
For other motor speeds, please ask.
For other belt lengths please ask.

Remarques :
Pour autres vitesses moteur, nous consulter.
Pour autres longueurs de courroies, nous consulter.

Nota :
Per altre velocità del motore, consultare PTP.
Per altri sviluppi della cinghia, consultare PTP.



Belt Selection

Sélection de la courroie

Scelta della cinghia

Size - Taille - Grandezza 40			Size - Taille - Grandezza 50			Size - Taille - Grandezza 63			Size - Taille - Grandezza 80		
Belt designation Réf. courroie Tipo della cinghia	E centres mm E entraxe mm E interasse mm		Belt designation Réf. courroie Tipo della cinghia	E centres mm E entraxe mm E interasse mm		Belt designation Réf. courroie Tipo della cinghia	E centres mm E entraxe mm E interasse mm		Belt designation Réf. courroie Tipo della cinghia	E centres mm E entraxe mm E interasse mm	
1250 W 40	326		1600 W 50	427		1800 W 63	428		2500 W 80	655	
1400 W 40	403		1800 W 50	529		2000 W 63	531		2800 W 80	807	
1600 W 40	504		2000 W 50	630		2240 W 63	653		3150 W 80	984	
1800 W 40	604		2240 W 50	751		2500 W 63	784		3550 W 80	1186	
2000 W 40	705		2500 W 50	882		2800 W 63	935				
2240 W 40	825		2800 W 50	1032		3150 W 63	1111				

Speed Range 5

Plage 5

Campo di variazione 5

Motor Speed $n_e = 1450$ rpm

Vitesse moteur $n_e = 1450$ tr/min

Velocità del motore $n_e = 1450$ giri/min

Output Speed $n_s = 600$ to 3000 rpm

Vitesse de sortie $n_s = 600$ à 3000 tr/min

Velocità in uscita $n_s = 600-3000$ giri/min

Input Power : 3 to 60 kW

Puissances : 3 à 60 kW

Potenza : da 3 a 60 kW

Drive Arrangement

Constitution de la transmission

Composizione della trasmissione

Désignation des poulies

Designazione delle pulegge

Type Version Versione	U Assembly - Disposition U - Disposizione U				Z Assembly - Disposition Z - Disposizione Z			
	Driving Pulley Motrice Motrice		Driven Pulley Réceptrice Condotta		Driving Pulley Motrice Motrice		Driven Pulley Réceptrice Condotta	
BG	M2G		I2G		M2G		D2G	

U

Z

Size Taille Grandezza	40	50	63	80	Size Taille Grandezza	40	50	63	80
AI	18	22	28	36	AD	64	79	100	126

Drive Size vs Performance

Définition de la taille

Definizione della grandezza

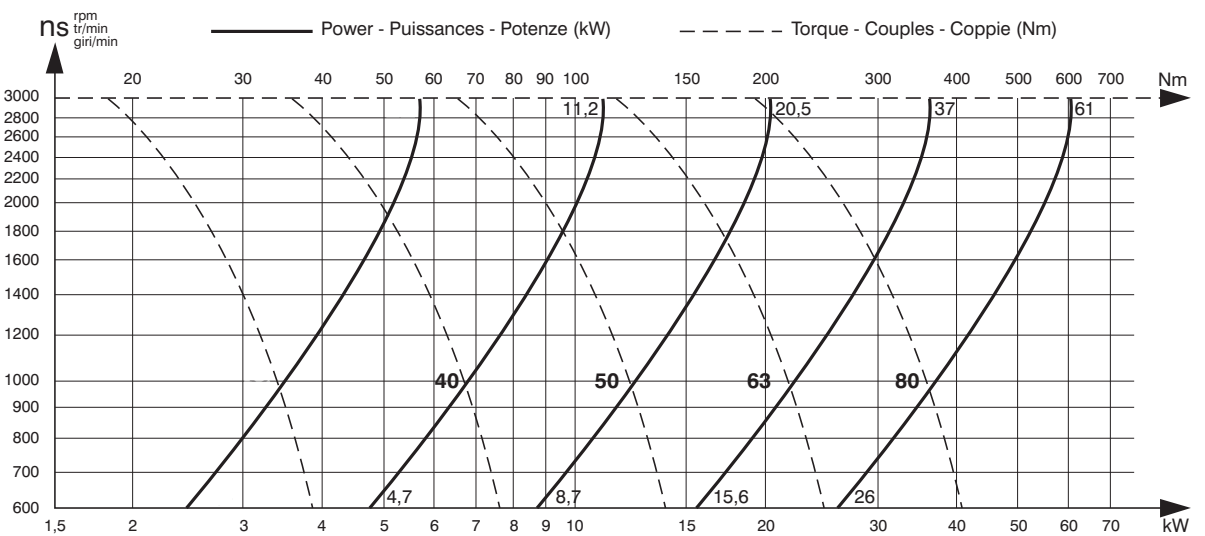
Performances

Prestazioni

Remarks :
For other motor speeds, please ask.
For other belt lengths please ask.

Remarques :
Pour autres vitesses moteur, nous consulter.
Pour autres longueurs de courroies, nous consulter.

Nota :
Per altre velocità del motore, consultare PTP.
Per altri sviluppi della cinghia, consultare PTP.



Belt Selection

Sélection de la courroie

Scelta della cinghia

Size - Taille - Grandezza 40			Size - Taille - Grandezza 50			Size - Taille - Grandezza 63			Size - Taille - Grandezza 80		
Belt designation Réf. courroie Tipo della cinghia	E centres mm E entraxe mm E interasse mm		Belt designation Réf. courroie Tipo della cinghia	E centres mm E entraxe mm E interasse mm		Belt designation Réf. courroie Tipo della cinghia	E centres mm E entraxe mm E interasse mm		Belt designation Réf. courroie Tipo della cinghia	E centres mm E entraxe mm E interasse mm	
1120 W 40	268		1400 W 50	336		1800 W 63	442		2240 W 80	537	
1250 W 40	336		1600 W 50	439		2000 W 63	545		2500 W 80	672	
1400 W 40	412		1800 W 50	540		2240 W 63	667		2800 W 80	824	
1600 W 40	513		2000 W 50	642		2500 W 63	799		3150 W 80	1002	
1800 W 40	614		2240 W 50	763		2800 W 63	950		3550 W 80	1240	
2000 W 40	715		2500 W 50	894		3150 W 63	1126				
2240 W 40	835		2800 W 50	1044							

Speed Range 6

Plage 6

Campo di variazione 6

Motor Speed $n_e = 1450$ rpm

Vitesse moteur $n_e = 1450$ tr/min

Velocità del motore $n_e = 1450$ giri/min

Output Speed $n_s = 430$ to 2600 rpm

Vitesse de sortie $n_s = 430$ à 2600 tr/min

Velocità in uscita $n_s = 430-2600$ giri/min

Input Power : 1,7 to 56 kW

Puissances : 1,7 à 56 kW

Potenza : da 1,7 a 56 kW

Drive Arrangement

Constitution de la transmission

Composizione della trasmissione

Désignation des poulies

Designazione delle pulegge

Type Version Versione	U Assembly - Disposition U - Disposizione U				Z Assembly - Disposition Z - Disposizione Z			
	Driving Pulley Motrice Motrice		Driven Pulley Réceptrice Condotta		Driving Pulley Motrice Motrice		Driven Pulley Réceptrice Condotta	
BG	M1G		I2G		M1G		D2G	

U Assembly Diagram

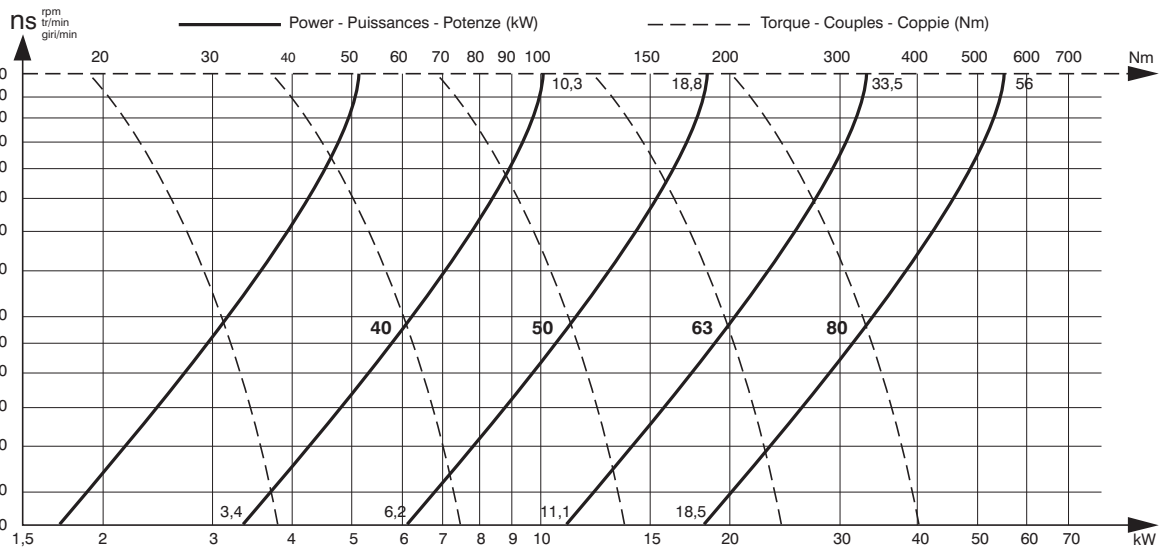
Z Assembly Diagram

Size Taille Grandezza	U Assembly				Size Taille Grandezza	Z Assembly			
	40	50	63	80		40	50	63	80
AI	18	23	29	37	AD	63	78	99	125

Drive Size vs Performance

Définition de la taille
Performances

Definizione della grandezza
Prestazioni



Remarks :
For other motor speeds, please ask.
For other belt lengths please ask.

Remarques :
Pour autres vitesses moteur, nous consulter.
Pour autres longueurs de courroies, nous consulter.

Nota :
Per altre velocità del motore, consultare PTP.
Per altri sviluppi della cinghia, consultare PTP.

Belt Selection

Sélection de la courroie

Scelta della cinghia

Size - Taille - Grandezza 40			Size - Taille - Grandezza 50			Size - Taille - Grandezza 63			Size - Taille - Grandezza 80		
Belt designation Réf. courroie Tipo della cinghia	E centres mm E entraxe mm E interasse mm		Belt designation Réf. courroie Tipo della cinghia	E centres mm E entraxe mm E interasse mm		Belt designation Réf. courroie Tipo della cinghia	E centres mm E entraxe mm E interasse mm		Belt designation Réf. courroie Tipo della cinghia	E centres mm E entraxe mm E interasse mm	
1120 W 40	288		1400 W 50	360		1800 W 63	473		2240 W 80	577	
1250 W 40	356		1600 W 50	464		2000 W 63	577		2500 W 80	712	
1400 W 40	433		1800 W 50	566		2240 W 63	700		2800 W 80	866	
1600 W 40	534		2000 W 50	668		2500 W 63	832		3150 W 80	1044	
1800 W 40	636		2240 W 50	789		2800 W 63	984		3550 W 80	1246	
2000 W 40	736		2500 W 50	921		3150 W 63	1160				
2240 W 40	857		2800 W 50	1071							

Speed Range 9

Plage 9

Campo di variazione 9

Motor Speed $n_e = 1450$ rpm

Vitesse moteur $n_e = 1450$ tr/min

Velocità del motore $n_e = 1450$ giri/min

Output Speed $n_s = 470$ to 4000 rpm

Vitesse de sortie $n_s = 470$ à 4000 tr/min

Velocità in uscita $n_s = 470-4000$ giri/min

Input Power : 3 to 30 kW

Puissances : 3 à 30 kW

Potenza : da 3 a 30 kW

Drive Arrangement

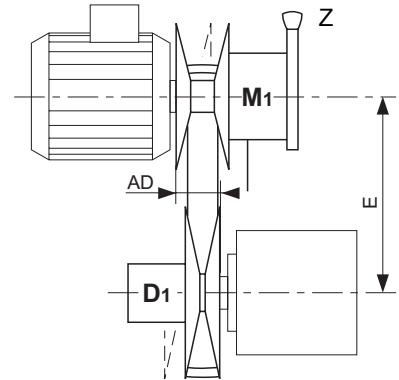
Constitution de la transmission

Composizione della trasmissione

Désignation des poulies

Designazione delle pulegge

Type Version Versione	Z Assembly - Disposition Z - Disposizione Z			
	Driving Pulley Motrice Motrice	Driven Pulley Réceptrice Condotta		
BG	M1G	D1G		
Size Taille Grandezza		40	50	63
AD		64	79	100



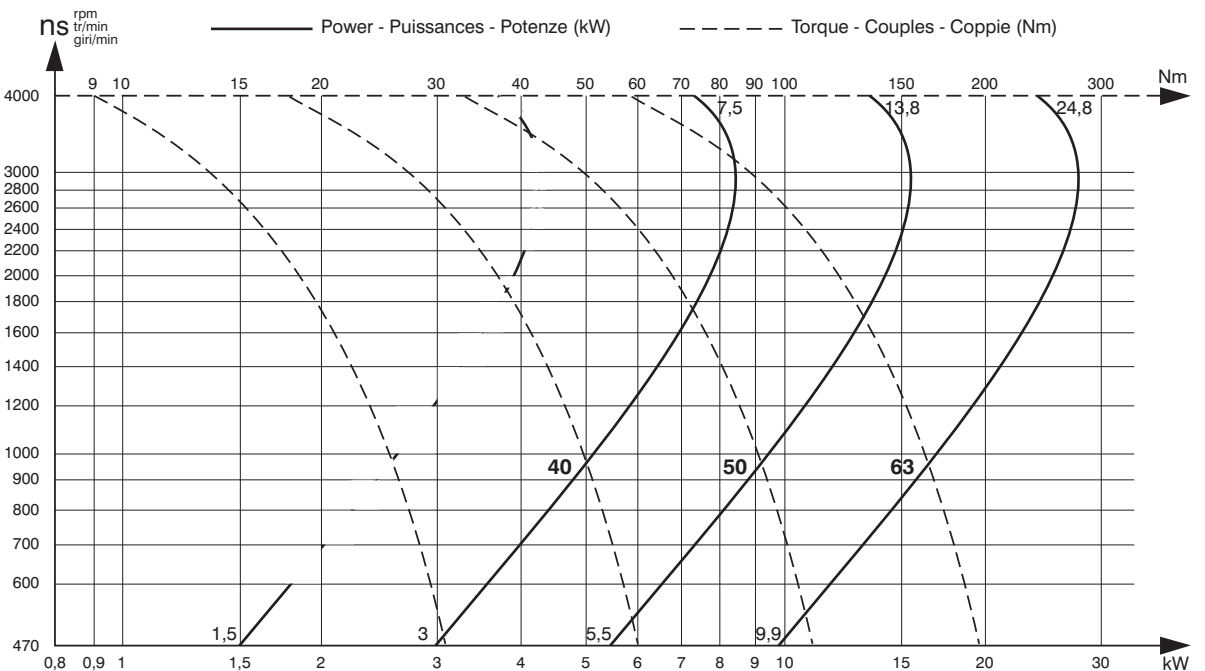
Drive Size vs Performance

Définition de la taille

Definizione della grandezza

Performances

Prestazioni



Belt Selection

Sélection de la courroie

Scelta della cinghia

Size - Taille - Grandezza 40			Size - Taille - Grandezza 50			Size - Taille - Grandezza 63		
Belt designation Réf. courroie Tipo della cinghia	E centres mm E entraxe mm E interasse mm		Belt designation Réf. courroie Tipo della cinghia	E centres mm E entraxe mm E interasse mm		Belt designation Réf. courroie Tipo della cinghia	E centres mm E entraxe mm E interasse mm	
1120 W 40	315		1400 W 50	393		1800 W 63	514	
1250 W 40	381		1600 W 50	496		2000 W 63	617	
1400 W 40	457		1800 W 50	597		2240 W 63	738	
1600 W 40	559		2000 W 50	698		2500 W 63	870	
1800 W 40	659		2240 W 50	819		2800 W 63	1021	
2000 W 40	760		2500 W 50	950		3150 W 63	1197	
2240 W 40	880		2800 W 50	1100				

Driving Pulley M1G

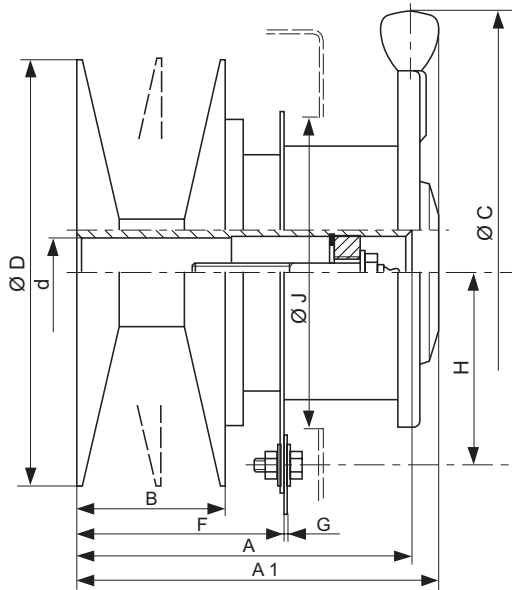
Motrice M1G

Puleggia motrice M1G

Handwheel-Operated

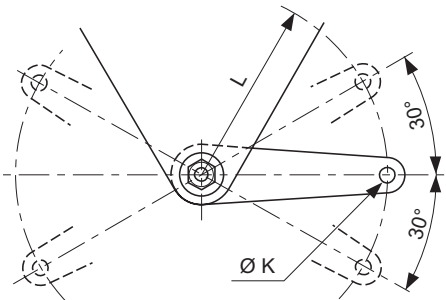
À commande manuelle

A comando manuale



Speed Adjustment - Commande de variation - Comando di variazione

Speed Range Plage Variazione	9	6	4	3
Handwheel Revolutions Nb. de tours du volant Num. di giri del volantino	5	5	4	3,5



Remarks :
Dimensions (mm) may be
changed without notice.

Remarques :
Dimensions (mm)
sans engagement.

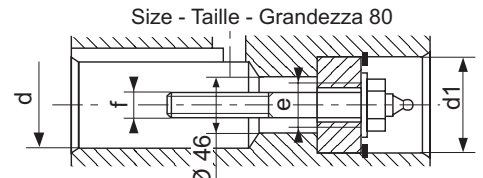
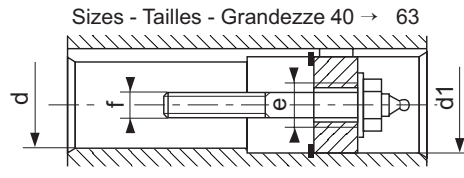
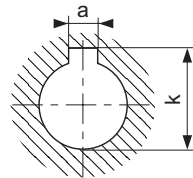
Nota :
Dimensioni (mm)
non impegnative.

Size Taille Grandezza	A	A1	B	C	D	F	G	H	J	K	L	Bore - Alésage - Alesaggio		Weight (kg)	Inertia kg. m ²
												d mini	d maxi	Masse (kg)	Inertie kg. m ²
40	182,5	193	81	280	235	112	1,5	106	155	8,3	130	20	38	12,5	0,024
50	229	241	101	340	294	139	2	133	200	10,3	160	32	50	24,5	0,074
63	282,5	297	127	420	370	175	2,5	167	245	12,5	200	40	60	45	0,24
80	346	360	161	520	470	218	3	212	300	16,5	250	48	75	86	0,75

Standard Bores

Alésages en stock

Alesaggi disponibili

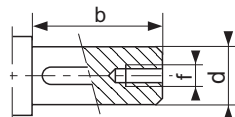


Size Taille Grandezza	d	d1 D10	f	e	a Js9	k ₀ ^{+0.2}
40	28 H 7	30	M 10	M 16	8	31,3
40	38 G 7	36	M 12	M 16	10	41,3
50	42 G 7	40	M 16	M 20	12	45,3
50	48 G 7	48	M 16	M 24	14	51,8
63	48 G 7	48	M 16	M 24	14	51,8
63	55 G 7	55	M 20	M 24	16	59,3
63	60 G 7	60	M 20	M 24	18	64,4
80	55 G 7	70	M 20	M 30	16	59,3
80	60 G 7	70	M 20	M 30	18	64,4
80	65 G 7	70	M 20	M 30	18	69,4
80	75 G 7	70	M 20	M 30	20	79,9

Shaft Extension

Bout d'arbre

Estremità d'albero



Ø d : over - au-delà de - oltre	-	19	21	24	28	30	38	50	56
Ø d : up to - jusqu'à - fino a	19	21	24	28	30	38	50	56	-
b	40	50	50	60	80	80	110	110	140
f	M 6	M 6	M 8	M 10	M 10	M 12	M 16	M 20	M 20

Tolerances :

j6 for bores to tolerance H7
k6 or m6 for bores to tolerance G7

Tolérances des arbres :

j6 pour alésages à la tolérance H7
k6 ou m6 pour alésages à la tolérance G7

Tolleranze degli alberi :

j6 per alesaggi con tolleranza H7
k6 o m6 per alesaggi con tolleranza G7

Driving Pulley M2G

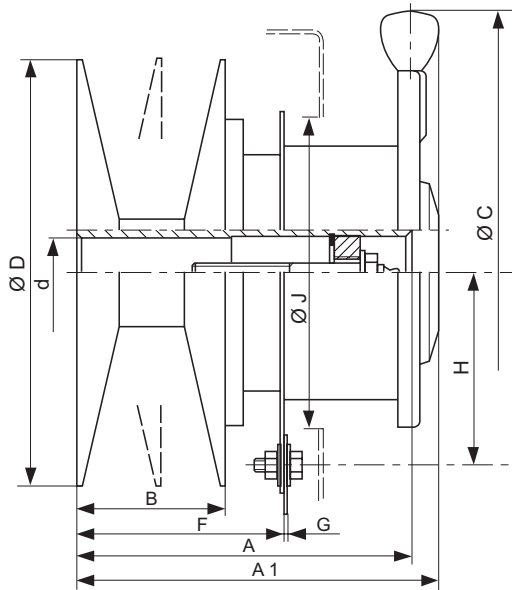
Motrice M2G

Puleggia motrice M2G

Handwheel-Operated

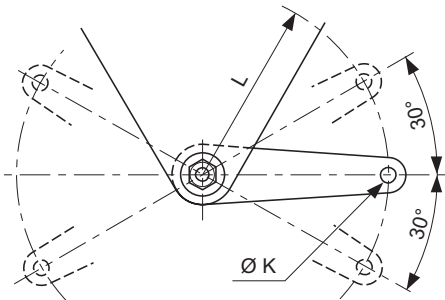
À commande manuelle

A comando manuale



Speed Adjustment - Commande de variation - Comando di variazione
Handwheel Revolutions - Nb. de tours du volant - Num. di giri del volantino

Size Taille Grandezza	Range 5 Plage 5 Variazione 5	Range 4 Plage 4 Variazione 4	Range 3 Plage 3 Variazione 3
40 → 80	5	4	3,5



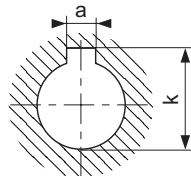
Remarks :
Dimensions (mm) may be changed without notice.

Remarques :
Dimensions (mm) sans engagement.

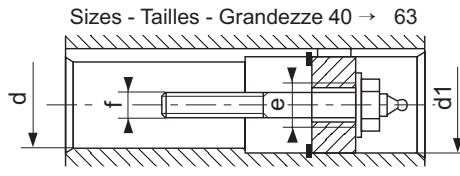
Nota :
Dimensioni (mm) non impegnative.

Size Taille Grandezza	A	A1	B	C	D	F	G	H	J mini	K	L	Bore - Alésage - Alesaggio		Weight (kg)	Inertia kg. m ²
												d mini	d maxi	Masse (kg)	Inertie kg. m ²
40	190,5	201	81	280	264	120	1,5	106	155	8,3	130	20	42	14,5	0,033
50	229	241	101	340	331	139	2	133	200	10,3	160	32	50	28,5	0,1
63	282,5	297	127	420	416	175	2,5	167	245	12,5	200	40	60	53	0,32
80	346	360	161	520	528	218	3	212	300	16,5	250	48	75	102	1,02

Standard Bores

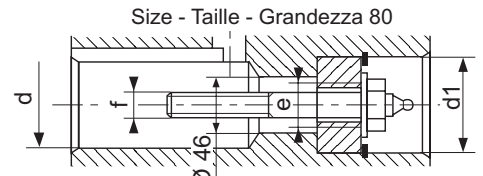


Alésages en stock



Sizes - Tailles - Grandezze 40 → 63

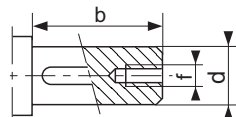
Alesaggi disponibili



Size - Taille - Grandezza 80

Size Taille Grandezza	d	d1 D10	f	e	a Js9	k ₀ ^{+0,2}
40	38 G 7	36	M 12	M 16	10	41,3
40	42 G 7	40	M 16	M 20	12	45,3
50	42 G 7	40	M 16	M 20	12	45,3
50	48 G 7	48	M 16	M 24	14	51,8
63	48 G 7	48	M 16	M 24	14	51,8
63	55 G 7	55	M 20	M 24	16	59,3
63	60 G 7	60	M 20	M 24	18	64,4
80	55 G 7	70	M 20	M 30	16	59,3
80	60 G 7	70	M 20	M 30	18	64,4
80	65 G 7	70	M 20	M 30	18	69,4
80	75 G 7	70	M 20	M 30	20	79,9

Shaft Extension



Bout d'arbre

Ø d : over - au-delà de - oltre	-	24	28	30	38	50	56
Ø d : up to - jusqu'à - fino a	24	28	30	38	50	56	-
b	50	60	80	80	110	110	140
f	M 8	M 10	M 10	M 12	M 16	M 20	M 20

Estremità d'albero

Tolerances :

j6 for bores to tolerance H7
k6 or m6 for bores to tolerance G7

Tolérances des arbres :

j6 pour alésages à la tolérance H7
k6 ou m6 pour alésages à la tolérance G7

Tolleranze degli alberi :

j6 per alesaggi con tolleranza H7
k6 o m6 per alesaggi con tolleranza G7

Driving Pulley P1G

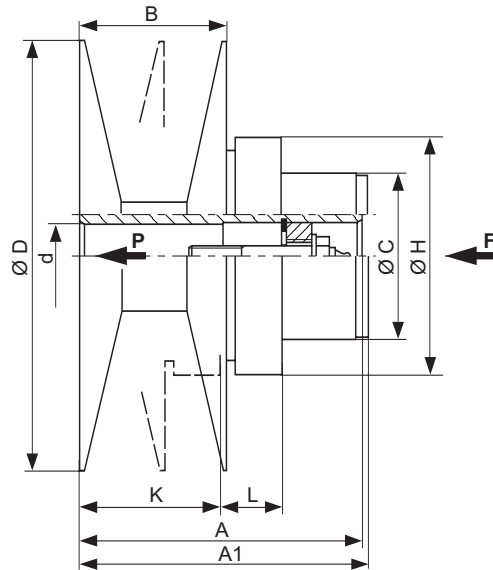
Motrice P1G

Puleggia motrice P1G

Axial-Controlled

À commande à poussée

Comando a spinta



Max. Axial Force - Efforts axiaux max. - Sforzi assiali max. (Newton)

Size Taille Grandezza	40	50	63	80
Force - Effort - Sforzo F (1)	1400	2200	2550	4000
Thrust - Charge - Carico P (2)	1050	1600	1850	2850

(1) to define cylinders
pour le calcul du vérin
per il calcolo del leverismo di comando

(2) to define bearings
pour le calcul des paliers
Per il calcolo dei supporti

Remarks :
Dimensions (mm) may be
changed without notice.

Remarques :
Dimensions (mm)
sans engagement.

Nota :
Dimensioni (mm) non
impegnative.

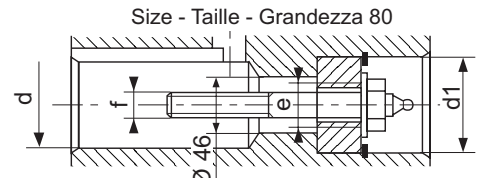
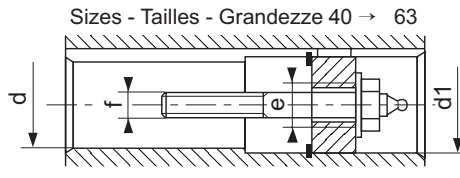
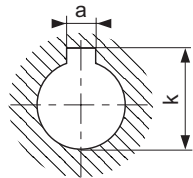
Size Taille Grandezza	Ranges - Plages Variazioni 9 - 6						Range - Plage Variazione 4			Range - Plage Variazione 3			Bore - Alésage - Alesaggio		Weight (kg)	Inertia kg. m ²		
	A	A1	C	D	H	B	K	L	B	K	L	B	K	L	d mini	d maxi	Masse (kg)	Inertie kg. m ²
40	153	157	92	235	122	81	70	35	79	73	30	74	72	26	20	38	7,5	0,022
50	194	199	111	294	145	101	83	43	99	87	37	92	85	32	32	50	14,5	0,07
63	243	250	138	370	176	127	101	54	124	106	46	116	104	40	40	60	28	0,22
80	307	316	171	470	216	161*	126*	69*	157	133	58	147	130	51	48	75	56	0,71

*No range 9 in size 80 - Pas de plage 9 en taille 80 - Nessuna variazione 9 per la grandezza 80

Standard Bores

Alésages en stock

Alesaggi disponibili

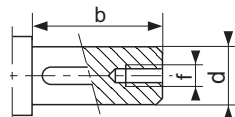


Size Taille Grandezza	d	d1 D10	f	e	a Js9	k ₀ ^{+0,2}
40	28 H 7	30	M 10	M 16	8	31,3
40	38 G 7	36	M 12	M 16	10	41,3
50	42 G 7	40	M 16	M 20	12	45,3
50	48 G 7	48	M 16	M 24	14	51,8
63	48 G 7	48	M 16	M 24	14	51,8
63	55 G 7	55	M 20	M 24	16	59,3
63	60 G 7	60	M 20	M 24	18	64,4
80	55 G 7	70	M 20	M 30	16	59,3
80	60 G 7	70	M 20	M 30	18	64,4
80	65 G 7	70	M 20	M 30	18	69,4
80	75 G 7	70	M 20	M 30	20	79,9

Shaft Extension

Bout d'arbre

Estremità d'albero



Ø d : over - au-delà de - oltre	-	19	21	24	28	30	38	50	56
Ø d : up to - jusqu'à - fino a	19	21	24	28	30	38	50	56	-
b	40	50	50	60	80	80	110	110	140
f	M 6	M 6	M 8	M 10	M 10	M 12	M 16	M 20	M 20

Tolerances :

j6 for bores to tolerance H7
k6 or m6 for bores to tolerance G7

Tolérances des arbres :

j6 pour alésages à la tolérance H7
k6 ou m6 pour alésages à la tolérance G7

Tolleranze degli alberi :

j6 per alesaggi con tolleranza H7
k6 o m6 per alesaggi con tolleranza G7

Driving Pulley P2G

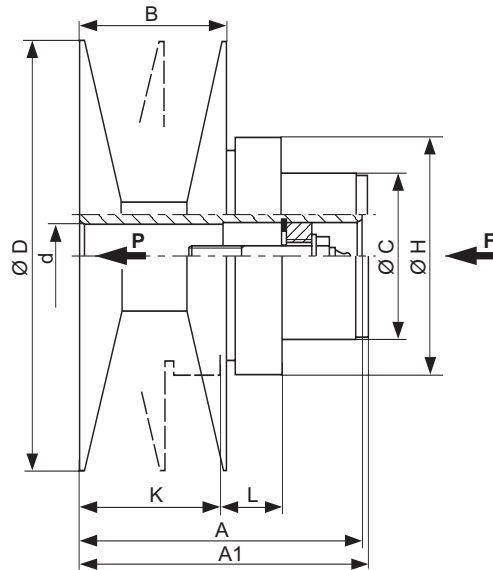
Motrice P2G

Puleggia motrice P2G

Axial-Controlled

À commande à poussée

Comando a spinta



Max. Axial Force - Efforts axiaux max. - Sforzi assiali max. (Newton)

Size Taille Grandezza	40	50	63	80
Force - Effort - Sforzo F (1)	1500	2350	2750	4250
Thrust - Charge - Carico P (2)	1100	1700	1950	3000

(1) to define cylinders
pour le calcul du vérin
per il calcolo del leverismo di comando

(2) to define bearings
pour le calcul des paliers
Per il calcolo dei supporti

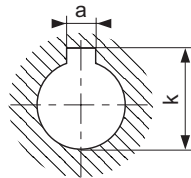
Remarks :
Dimensions (mm) may be
changed without notice.

Remarques :
Dimensions (mm)
sans engagement.

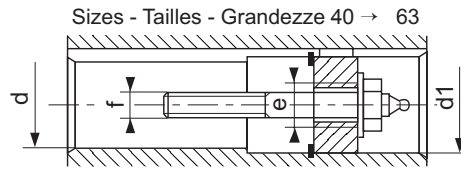
Nota :
Dimensioni (mm) non
impegnative.

Size Taille Grandezza	Range - Plage Variazione 5			Range - Plage Variazione 4			Range - Plage Variazione 3			Bore - Alésage - Alesaggio		Weight (kg)	Inertia kg. m ²					
	A	A1	C	D	H	B	K	L	B	K	L	d mini	d maxi	Masse (kg)	Inertie kg. m ²			
40	162	166	92	264	122	81	70	35	78	71	31	74	71	27	20	42	9,5	0,033
50	194	199	111	331	145	101	83	43	97	83	39	92	84	33	32	50	18,5	0,1
63	243	250	138	416	176	127	101	54	122	101	49	116	102	42	40	60	36	0,32
80	307	316	171	528	216	161	130	65	155	127	62	147	128	53	48	75	72	1,02

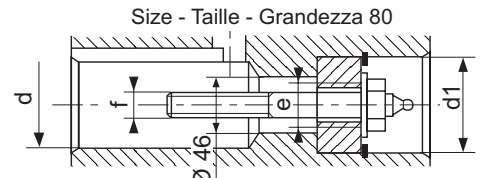
Standard Bores



Alésages en stock

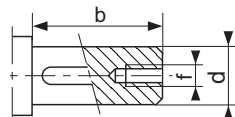


Alesaggi disponibili



Size Taille Grandezza	d	f	e	d1 D10	a Js9	k ₀ ^{+0,2}
40	38 G 7	36	M 12	M 16	10	41,3
40	42 G 7	40	M 16	M 20	12	45,3
50	42 G 7	40	M 16	M 20	12	45,3
50	48 G 7	48	M 16	M 24	14	51,8
63	48 G 7	48	M 16	M 24	14	51,8
63	55 G 7	55	M 20	M 24	16	59,3
63	60 G 7	60	M 20	M 24	18	64,4
80	55 G 7	70	M 20	M 30	16	59,3
80	60 G 7	70	M 20	M 30	18	64,4
80	65 G 7	70	M 20	M 30	18	69,4
80	75 G 7	70	M 20	M 30	20	79,9

Shaft Extension



Bout d'arbre

Ø d : over - au-delà de - oltre	-	24	28	30	38	50	56
Ø d : up to - jusqu'à - fino a	24	28	30	38	50	56	-
b	50	60	80	80	110	110	140
f	M 8	M 10	M 10	M 12	M 16	M 20	M 20

Estremità d'albero

Tolerances :

j6 for bores to tolerance H7
k6 or m6 for bores to tolerance G7

Tolérances des arbres :

j6 pour alésages à la tolérance H7
k6 ou m6 pour alésages à la tolérance G7

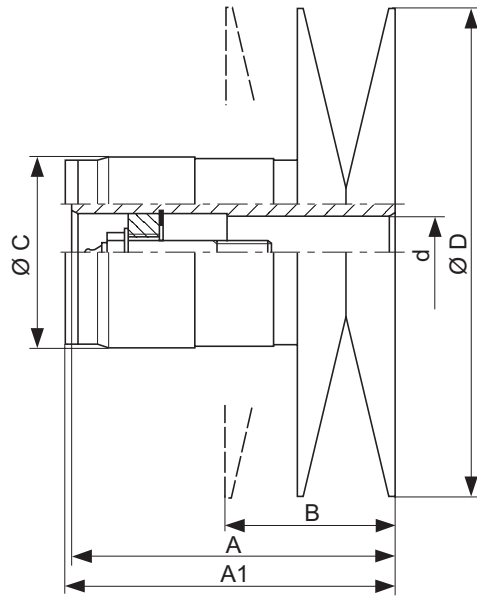
Tolleranze degli alberi :

j6 per alesaggi con tolleranza H7
k6 o m6 per alesaggi con tolleranza G7

Driven Pulley D1G

Réceptrice D1G

Puleggia condotta D1G



Remarks :
Dimensions (mm) may be changed without notice.

Remarques :
Dimensions (mm) sans engagement.

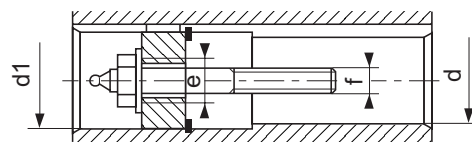
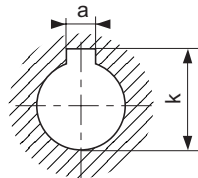
Nota :
Dimensioni (mm) non impegnative.

Size Taille Grandezza	A	A1	B	C	D	Bore - Alésage - Alesaggio		Weight (kg) Masse (kg) Peso (kg)	Inertia kg. m ² Inertie kg. m ² Inerzia kg. m ²
						d mini	d maxi		
40	153	157	81	92	235	20	38	7	0,023
50	194	199	101	111	294	32	50	13,5	0,072
63	243	250	128	138	370	40	60	27	0,23

Standard Bores

Alésages en stock

Alesaggi disponibili

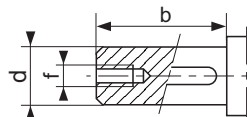


Size Taille Grandezza	d	d1 D10	f	e	a Js9	k ₀ ^{+0,2}
40	28 H 7	30	M 10	M 16	8	31,3
40	38 G 7	36	M 12	M 16	10	41,3
50	42 G 7	40	M 16	M 20	12	45,3
50	48 G 7	48	M 16	M 24	14	51,8
63	48 G 7	48	M 16	M 24	14	51,8
63	55 G 7	55	M 20	M 24	16	59,3
63	60 G 7	60	M 20	M 24	18	64,4

Shaft Extension

Bout d'arbre

Estremità d'albero



Ø d : over - au-delà de - oltre	-	24	28	30	38	50	56
Ø d : up to - jusqu'à - fino a	24	28	30	38	50	56	-
b	50	60	80	80	110	110	140
f	M 8	M 10	M 10	M 12	M 16	M 20	M 20

Tolerances :

j6 for bores to tolerance H7
k6 or m6 for bores to tolerance G7

Tolérances des arbres :

j6 pour alésages à la tolérance H7
k6 ou m6 pour alésages à la tolérance G7

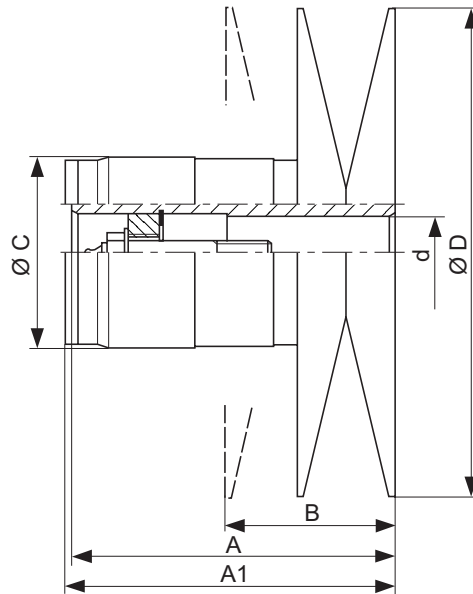
Tolleranze degli alberi :

j6 per alesaggi con tolleranza H7
k6 o m6 per alesaggi con tolleranza G7

Driven Pulley D2G

Réceptrice D2G

Puleggia condotta D2G



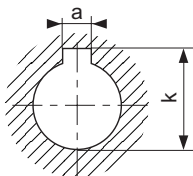
Remarks :
Dimensions (mm) may be changed without notice.

Remarques :
Dimensions (mm) sans engagement.

Nota :
Dimensioni (mm) non impegnative.

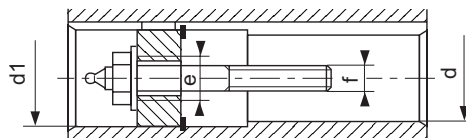
Size Taille Grandezza	A	A1	B	C	D	Bore - Alésage - Alesaggio		Weight (kg) Masse (kg) Peso (kg)	Inertia kg. m ² Inertie kg. m ² Inerzia kg. m ²
						d mini	d maxi		
40	162	166	81	92	264	20	42	9	0,033
50	194	199	101	111	331	32	50	17,5	0,1
63	243	250	127	138	416	40	60	34	0,32
80	307	316	161	171	528	48	75	68	1,02

Standard Bores



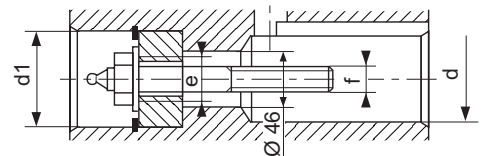
Alésages en stock

Sizes - Tailles - Grandezze 40 > 63



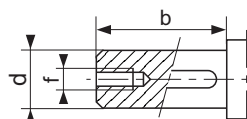
Alesaggi disponibili

Sizes - Tailles - Grandezza 80



Size Taille Grandezza	d	d1 D10	f	e	a Js9	k ₀ ^{+0.2}
40	38 G 7	36	M 12	M 16	10	41,3
40	42 G 7	40	M 16	M 20	12	45,3
50	42 G 7	40	M 16	M 20	12	45,3
50	48 G 7	48	M 16	M 24	14	51,8
63	48 G 7	48	M 16	M 24	14	51,8
63	55 G 7	55	M 20	M 24	16	59,3
63	60 G 7	60	M 20	M 24	18	64,4
80	55 G 7	70	M 20	M 30	16	59,3
80	60 G 7	70	M 20	M 30	18	64,4
80	65 G 7	70	M 20	M 30	18	69,4
80	75 G 7	70	M 20	M 30	20	79,9

Shaft Extension



Bout d'arbre

Ø d : over - au-delà de - oltre	-	24	28	30	38	50	56
Ø d : up to - jusqu'à - fino a	24	28	30	38	50	56	-
b	50	60	80	80	110	110	140
f	M 8	M 10	M 10	M 12	M 16	M 20	M 20

Estremità d'albero

Tolerances :

j6 for bores to tolerance H7
k6 or m6 for bores to tolerance G7

Tolérances des arbres :

j6 pour alésages à la tolérance H7
k6 ou m6 pour alésages à la tolérance G7

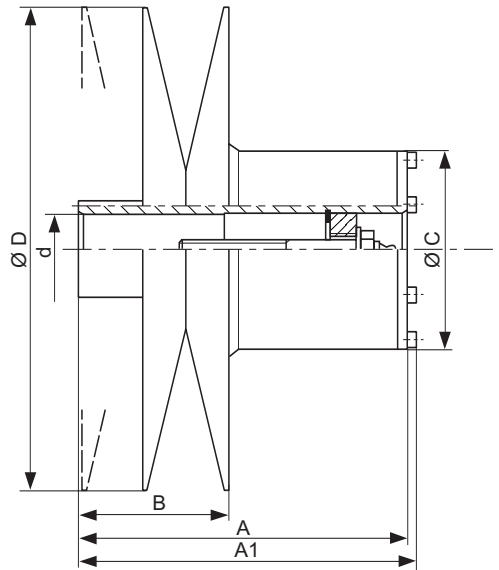
Tolleranze degli alberi :

j6 per alesaggi con tolleranza H7
k6 o m6 per alesaggi con tolleranza G7

Driven Pulley I2G

Réceptrice I2G

Puleggia condotta I2G



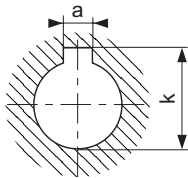
Remarks :
Dimensions (mm) may be changed without notice.

Remarques :
Dimensions (mm) sans engagement.

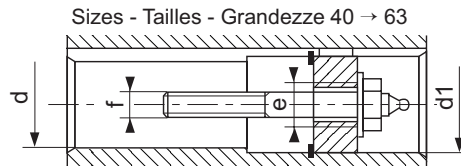
Nota :
Dimensioni (mm) non impegnative.

Size Taille Grandezza	A	A1	B	C	D	Bore - Alésage - Alesaggio		Weight (kg)	Inertia kg. m ²
						d mini	d maxi	Masse (kg)	Inertie kg. m ²
								Peso (kg)	Inerzia kg. m ²
40	177	182	81	109	264	22	42	11,5	0,042
50	226	232	102	132	331	24	50	22	0,13
63	285	293	128	164	416	30	60	43	0,41
80	357	367	162	203	528	42	75	83	1,32

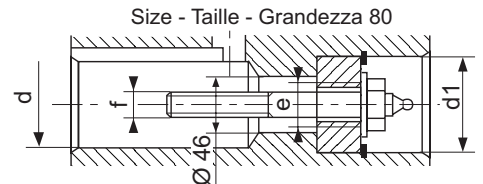
Standard Bores



Alésages en stock

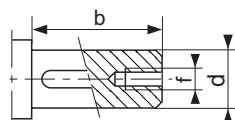


Alesaggi disponibili



Size Taille Grandezza	Sizes - Tailles - Grandezze 40 → 63			Size - Taille - Grandezza 80		
	d	d1 D10	f	e	a Js9	k ₀ ^{+0,2}
40	28 H 7	30	M 10	M 16	8	31,3
40	38 G 7	36	M 12	M 16	10	41,3
40	42 G 7	40	M 16	M 20	12	45,3
50	38 G 7	36	M 12	M 16	10	41,3
50	42 G 7	40	M 16	M 20	12	45,8
50	48 G 7	48	M 16	M 24	14	51,8
63	48 G 7	48	M 16	M 24	14	51,8
63	55 G 7	55	M 20	M 24	16	59,3
63	60 G 7	60	M 20	M 24	18	64,4
80	55 G 7	70	M 20	M 30	16	59,3
80	60 G 7	70	M 20	M 30	18	64,4
80	65 G 7	70	M 20	M 30	18	69,4
80	75 G 7	70	M 20	M 30	20	79,9

Shaft Extension



Bout d'arbre

Ø d : over - au-delà de - oltre	-	24	28	30	38	50	56
Ø d : up to - jusqu'à - fino a	24	28	30	38	50	56	-
b	50	60	80	80	110	110	140
f	M 8	M 10	M 10	M 12	M 16	M 20	M 20

Estremità d'albero

Tolerances :

j6 for bores to tolerance H7
k6 or m6 for bores to tolerance G7

Tolérances des arbres :

j6 pour alésages à la tolérance H7
k6 ou m6 pour alésages à la tolérance G7

Tolleranze degli alberi :

j6 per alesaggi con tolleranza H7
k6 o m6 per alesaggi con tolleranza G7

**Driving Pulley
T1G - T2G**

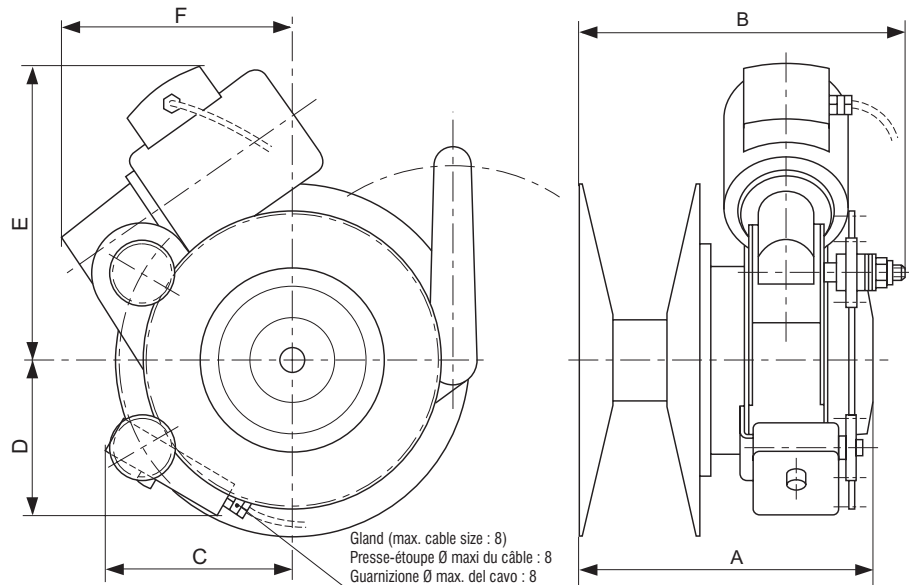
**Motrices
T1G - T2G**

**Pulegge motrici
T1G - T2G**

With built-in electric remote control

Avec télécommande incorporée

Con telecomando incorporato



The built-in Electric Remote Control mechanism consist of :

- A worm gear motor.
- A torque limiter mounted on the output shaft of the reducing gear.
- A transmission gear.
- Adjustable limit switches.

Optional

- Isolating/reversing switch.
- Push-button box.
- Other supply voltage and frequency : consult PTP.

Cette télécommande incorporée est composée de :

- Un motoréducteur à vis.
- Un limiteur de couple réglable monté sur l'arbre lent du motoréducteur.
- Une transmission à engrenages.
- Un boîtier de fins de course électriques réglables.

Options

- Un disjoncteur-inverseur.
- Une boîte à boutons-poussoirs.
- Autres tensions et fréquences d'alimentation : consulter PTP.

Questo telecomando incorporato è composto da :

- Un motoriduttore a vite senza fine.
- Un limitatore di coppia regolabile montato sull'albero lento del motoriduttore.
- Una trasmissione ad ingranaggi.
- Un gruppo fine corsa elettrico regolabile.

Opzioni

- Un disconnettitore invertitore.
- Pulsantiera.
- Per tensioni e frequenze di alimentazione diverse : consultare PTP.

Gear Motor - Motoréducteur - Motoriduttore	V/S Drive Size - Tailles - Grandezze 40 - 50	V/S Drive Size - Tailles - Grandezze 63 - 80
Type - Marque - Marca Type - Tipo	PARVALUX SD 38 M	LEROY-SOMER MVA 40 - 63
Supply Voltage & Frequency - Alimentation - Alimentazione	230/400 V - 50 Hz	230/400 V - 50 Hz
Useful power - Puissance utile - Potenza utile	30 W	180 W
Consumption at - Consommation sous - Assorbimento a 230 V	0,35 A	1,05 A
Consumption at - Consommation sous - Assorbimento a 400 V	0,20 A	0,60 A
ns	35 rpm - tr/min - giri/min.	35 rpm - tr/min - giri/min.
Protection - Grado di protezione	IP 54	IP 55
Gland - Presse-étoupe - Guarnizione *	Ø 12	Ø 8

* : max. cable size.
Ø maxi du câble.
Ø max. del cavo.

Drive Size Taille Grandezza	s			version - Versione BG			C	D	E	F
	Speed Range - Plage - Variazione 3	4	5 - 6 - 9	A	B	Weight (kg) Masse (kg) Peso (kg)				
T1 40	28	32	36	196	214	16,5	125	116	230	150
T2 40	28	32	36	205	223	18,5	135	124	244	163
T1 50	33	38	43	243	259	29	135	124	244	163
T2 50	33	38	43	243	259	33	152	131	253	178
T1 63	41	47	54	299	313	53	152	131	253	178
T2 63	41	47	54	299	313	61	197	106	291	223
T1 80	51	58	66	363	376	96	197	106	291	223
T2 80	51	58	66	363	376	112	233	92	309	253
							233	92	309	253

s : Speed Adjustment Time

s : Temps de variations

s : Tempi di variazione

**Driving Pulley
T1G - T2G**

**Motrices
T1G - T2G**

**Pulegge motrici
T1G - T2G**

With built-in electric remote control

Avec télécommande incorporée

Con telecomando incorporato

Wiring Diagram (fig.1)

Schéma de câblage (fig.1)

Schema del cablaggio (fig.1)

Supply :
three-phase current, 230-400 v, 50 Hz.

Caution: Never operate remote control while drive is at rest. Main motor switch should always be actuated first. If direction of rotation of main motor must be reversed, check for proper connection so that no change in rotation of remote control mechanism can occur.

Alimentation :
courant triphasé 230-400 V. - 50 Hz.

La télécommande ne doit, en aucun cas, pouvoir être actionnée lorsque la transmission est arrêtée. En conséquence, l'alimentation de la télécommande doit toujours se faire après l'interrupteur contrôlant le circuit du moteur principal. Lorsque l'utilisation impose de changer le sens de rotation du moteur principal, le branchement ne doit pas conduire à inverser en même temps le sens de rotation de la télécommande.

Alimentazione:
corrente trifase 230-400 V. - 50 Hz.

Il telecomando non deve, in nessun caso, poter essere azionato quando la trasmissione è ferma. Di conseguenza l'alimentazione del telecomando deve avvenire a valle dell'interruttore principale del motore. Quando l'utilizzazione richiede il cambiamento del senso di rotazione del motore, il collegamento non deve provocare anche l'inversione del senso di rotazione del telecomando.

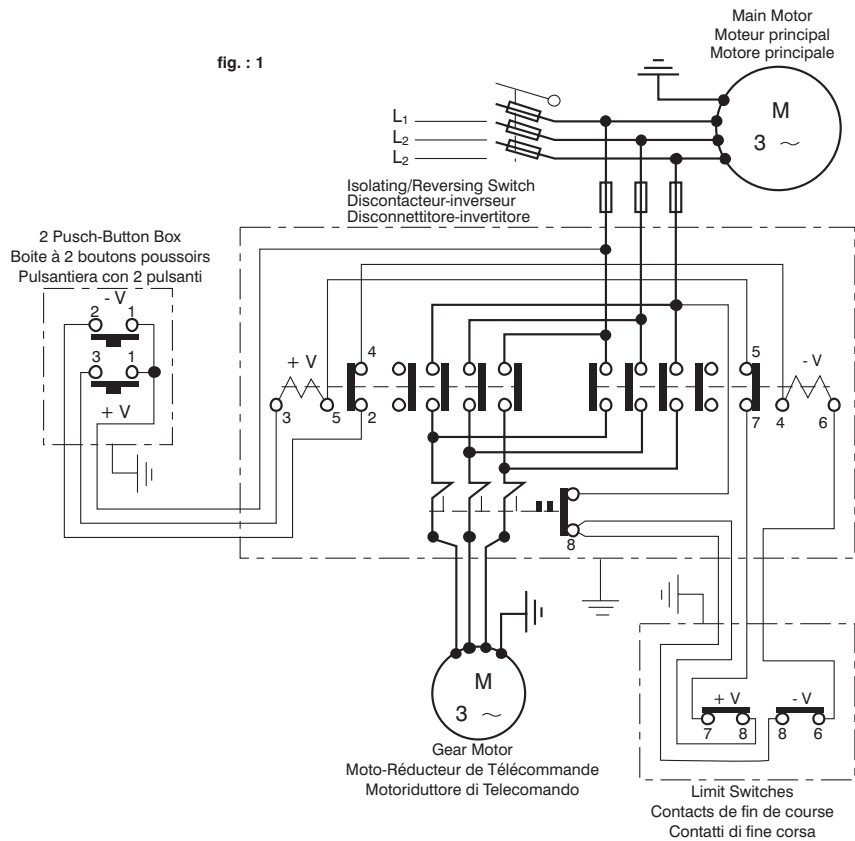


fig. : 1

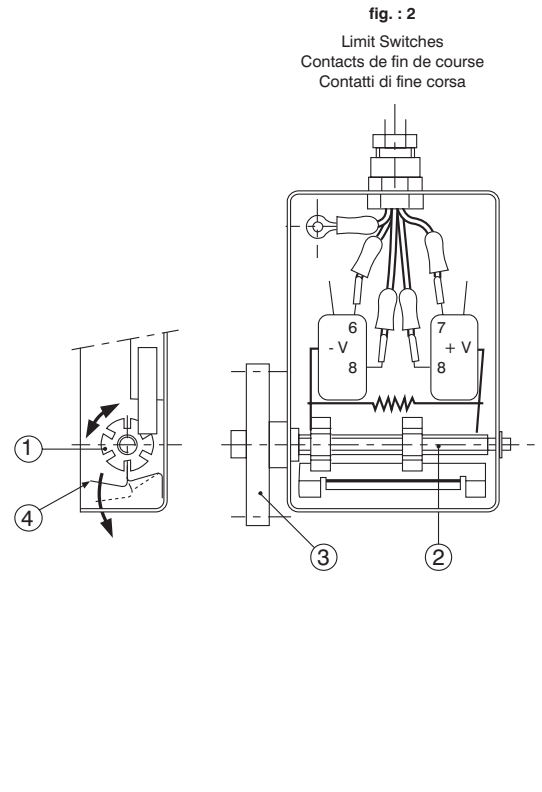


fig. : 2

Limit Switch Adjustment (fig. 2)

Limit-switching is provided by two slotted nuts (1) fitted at the extreme range of speeds and moving axially along threaded bolt (2) put in rotation by pinion (3). Locking plate (4) allows independent positioning of each nut. For speed range adjustment, press the plate down to free the corresponding nut, let the latter rotate to the desired position and release the plate into a slot to lock the nut at the new location.

Réglage des fins de course électriques (fig. 2)

Les contacts de fins de course sont réalisés par l'intermédiaire de deux écrous à encoches (1) correspondant chacun à une extrémité de la plage de vitesses, ces 2 écrous se déplaçant axialement sur la tige filetée (2) entraînée en rotation par le pignon (3). La position de chaque écrou doit se régler indépendamment l'une de l'autre : il suffit d'appuyer sur la lame de blocage (4) afin de libérer l'un des écrous, et de le faire tourner de façon à décaler le contact dans le sens désiré, puis de lâcher la lame dans une encoche de l'écrou afin de verrouiller celui-ci.

Taratura dei fino corsa elettrici (fig. 2)

I contatti di fine corsa sono realizzati mediante due madreviti dentate (1) ognuna corrispondente ad una estremità del campo di variazione. Esse si spostano assialmente sull'asta filettata (2) azionata dal pignone (3). La posizione di ogni madrevite deve regolarsi indipendentemente l'una dall'altra: è sufficiente spingere la lama di bloccaggio(4) onde liberare una delle madreviti e farla ruotare per spostare il contatto nel senso desiderato. Liberare quindi la lama fissandola in un dente della madrevite onde bloccarla.

Driving Pulley C1 and C2

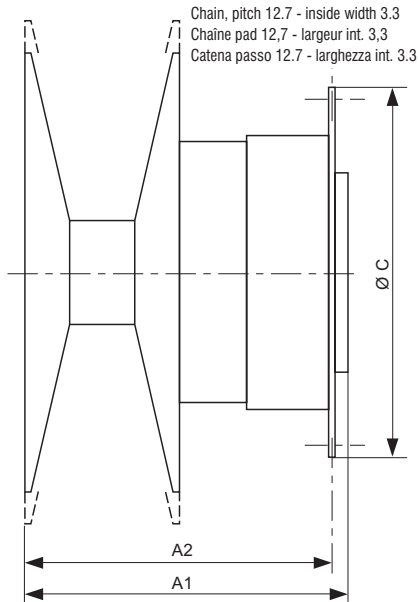
Motrices C1 et C2

Pulegge motrici C1 e C2

With chain and sprocket remote control

Pour commande à distance à chaîne

Per comando a distanza a catena



Speed Adjustement - Commande de variation - Comando di variazione

Type Version Versione	Size Taille Grandezza	Chainwheel Revolutions - Nb. de tours du volant - Num. di giri del volantino					
		C1			C2		
		Speed Range - Plage - Variazione	Speed Range - Plage - Variazione	Speed Range - Plage - Variazione	Speed Range - Plage - Variazione	Speed Range - Plage - Variazione	Speed Range - Plage - Variazione
BG	40 → 80	5	4	3,5	5	4,5	4

For other dimensions and weights, please refer to data concerning M type pulleys, i.e.:
pages 17 and 18

Les autres cotes d'encombrement ainsi que les masses, sont identiques aux poulies M.
Pour C1G et C2G : pages 17 et 18

Le altre dimensioni d'ingombro e i pesi sono identici a quelli delle pulegge M.
Per C1G e C2G : pagine 17 e 18

Remarks :
Dimensions (mm) may be changed without notice.

Remarques :
Dimensions (mm) sans engagement.

Nota :
Dimensioni (mm) non impegnative.

Size Taille Grandezza	BG		
	A1	A2	CM
C1 40	195	179	16
C2 40	204	188	16
C1 50 - C2 50	242	224	32
C1 63 - C2 63	298	278	63
C1 80 - C2 80	361	340	125

Sprocket - Plateau denté Ruota Dentata	
Ø C	N
169	40
169	40
210	50
250	60
331	80

CM : Maximum torque to adjust pulley (Nm)
N : Number of teeth

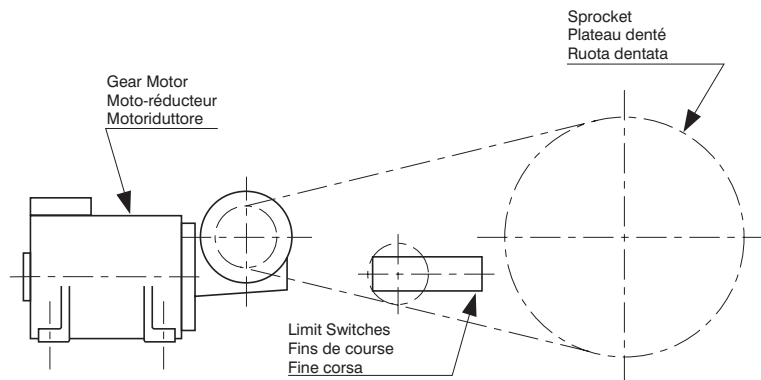
CM : couple maxi de manoeuvre de la poulie en (N. m)
N : Nombre de dents

CM : coppia max di manovra in Nm
N : Numero di denti

Separate Remote Control

Télécommande séparée

Telecomando separato



This mechanism consists of :
- a worm gear motor,
- a torque limiter mounted on the output shaft of the reducing gear,
- a chain drive,
- adjustable limit switches.
For detailed information and dimensions, please ask.

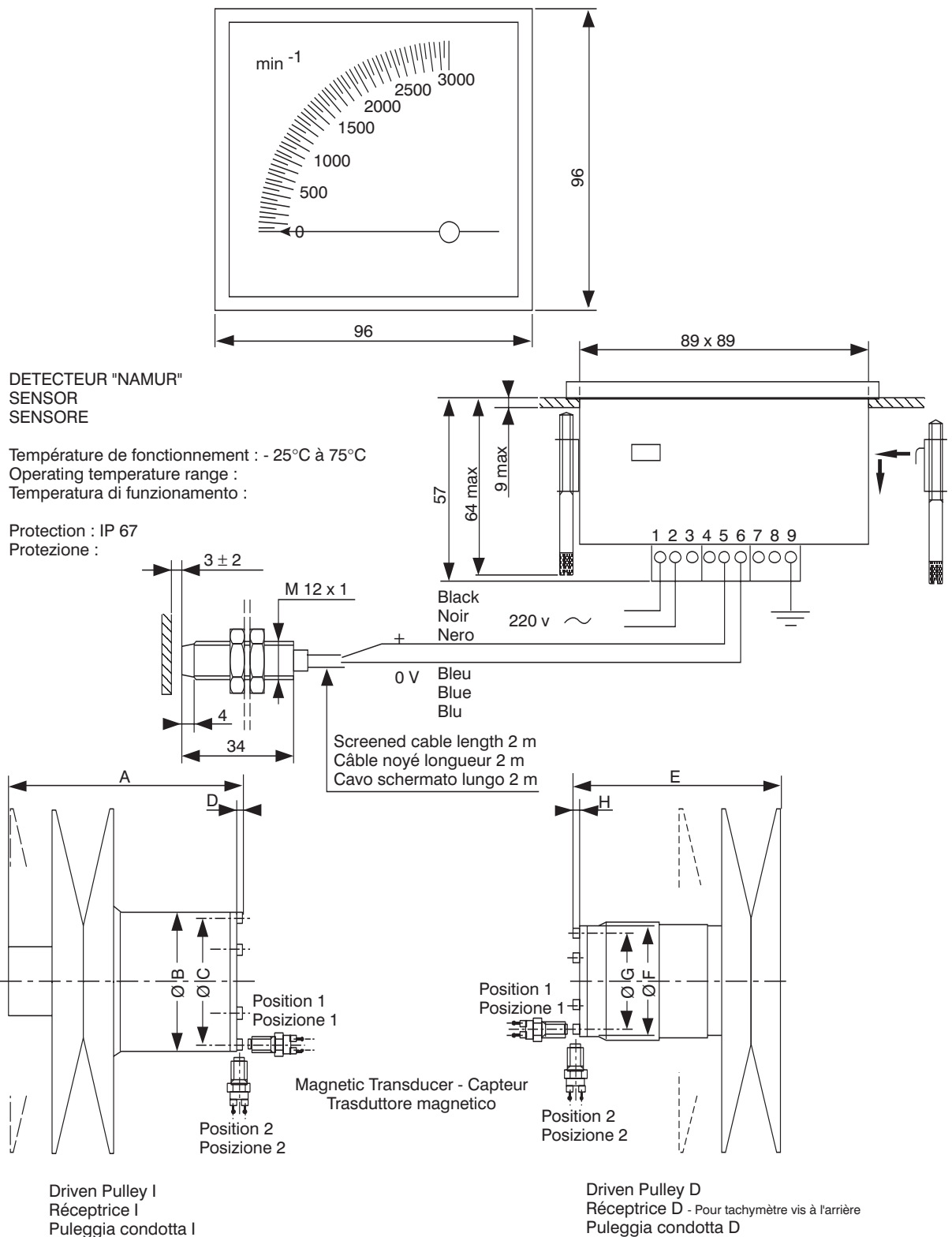
Cette télécommande est composée de :
- un motoréducteur à vis,
- un limiteur de couple réglable monté sur l'arbre lent du motoréducteur,
- une transmission à chaîne,
- un boîtier de fins de course électriques réglables.
Pour la définition du matériel et les cotes d'encombrement, nous consulter.

Questo telecomando é composto da :
- un motoriduttore a vite senza fine,
- un limitatore di coppia regolabile montato sull'albero lento del motoriduttore.
- una trasmissione a catena,
- una scatola di fine-corsa elettrici regolabili.
Per la scelta del materiale e per le dimensioni di ingombro, consultare PTP.

Tachometer

Mesure de la vitesse

**Dispositivo Tachimetrico
Indicatore di velocità**



Remarks :
Dimensions (mm) may be
changed without notice.

Remarques :
Dimensions (mm)
sans engagement.

Nota :
Dimensioni (mm) non
impegnative.

Size Taille Grandezza	Driven Pulley - Poulie - Puleggia condotta I2				Driven Pulley - Poulie - Puleggia condotta D1 - D2					
	A	B	C	D	D1G	E D2G	F	G	H	
40	182	109	99	5	161	170	90	81	5	
50	232	132	120	6	205	205	109	99	6	
63	293	164	149	8	256	256	135	125	6	
80	367	203	185	10	-	322	168	158	6	

Installation & Adjustment of Vari-Phi Belt Drives

Instructions de montage et ajustement

Montaggio e Manutenzione

How to fit the VARI-PHI

Fitting Pulleys Onto Shafts

Shaft/bore fit should be a tight push and mating face of shaft extension shoulder should be perpendicular to shaft axis.

Shaft extensions should be provided with a tapped hole for the pulley fixing screw.

BG Version

Supply includes screw for pulley fixing and lubrication.

Montage de la VARI-PHI

Montage des poulies sur leur arbre

L'ajustement arbre-alésage doit être glissant juste.

L'épaulement du bout-d'arbre doit présenter une portée franche perpendiculaire à l'axe

Les bouts-d'arbre doivent être munis d'un trou taraudé pour la fixation axiale.

Version BG

Pièces fournies avec vis porte-graisseur.

Montaggio della VARI-PHI

Montaggio delle pulegge sugli alberi

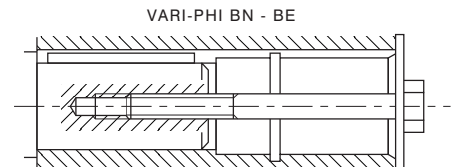
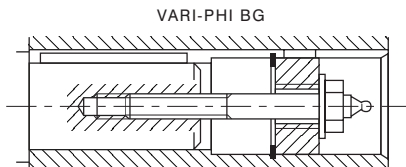
L'accoppiamento albero-alesaggio deve essere preciso di spinta.

Lo spallamento dell'estremità d'albero deve presentare una superficie netta e perpendicolare all'asse.

Le estremità d'albero devono avere un foro filettato per il fissaggio assiale.

Versione BG

Viene fornita con vite porta-ingrassatore.



For through shaft mounting, pulleys are located by circlips or collars.

All pulleys are suitable for vertical shaft mounting, the driving mechanism being located above or below.

Pulley Adjustment

Once the pulleys are fitted, proceed as follows :

- align pulley shafts,
- adjust axial offset: AI or AD (Dimension AD can also be used for U assemblies. See pages 11 to 17),
- lock torque arm and open out driving pulleys discs,
- place belt over both pulleys, beginning with driving pulley,
- adjust centre distance E,
- fix torque arm and oscillate the drive by hand to tighten the belt.

En arbre traversant, l'immobilisation axiale sera assurée par circlips ou bagues d'arrêt.

Toutes les poulies peuvent être montées en position verticale, mécanisme en haut ou en bas.

Ne jamais monter une poulie par chocs sous peine de la détériorer ainsi que les roulements de la machine ou du moteur .

Réglage

Les poulies étant montées sur leur arbre, l'opération consiste à :

- rendre les axes des poulies parallèles,
- régler le décalage axial : AI ou AD (dans le cas de la disposition U, on peut aussi utiliser la cote AD. voir pages 11 à 17),
- maintenir le point fixe et ouvrir les flasques de la motrice,
- passer la courroie d'abord dans la motrice et ensuite dans la réceptrice,
- régler l'entraxe E,
- assujettir le point fixe et faire osciller la transmission à la main de façon à tendre la courroie.

Per il montaggio su albero passante, il fissaggio sarà assicurato da anelli seeger o da anelli d'arresto.

Tutte le pulegge possono essere montate in posizione verticale, con meccanismo in alto o in basso.

Mai montare la puleggia a colpi. Si potrebbero danneggiare sia la puleggia che cuscinetti del motore o della macchina.

Registrazione

Montate le pulegge sugli alberi, l'operazione consiste in :

- rendere paralleli gli assi delle pulegge,
- registrare lo spostamento assiale : AI o AD (nel caso della disposizione ad U, si può usare anche la quota AD. vedi pagine da 11 a 17),
- tenere fermo il punto fisso ed aprire le flange della motrice,
- introdurre la cinghia prima nella motrice, poi nella condotta,
- registrare l'interasse E,
- bloccare il punto fisso e fare oscillare la trasmissione a mano in modo da tendere la cinghia.

OPERATION - Important : do not change speed whilst stationary.

UTILISATION - Attention : ne pas varier l'arrêt.

UTILIZZAZIONE - Attenzione : non variare da fermo.

Maintenance

Entretien

Manutenzione

Lubrication of the VARI-PHI

BG version

Equipped with "hydraulic" type lubricators

On driving pulley : 3 nipples

- for bearings : 2 nipples (1 for each bearing)
- for sliding surfaces : 1 nipple on pulley fixing screw.

On I and D pulleys : 1 nipple on pulley fixing screw for sliding surface lubrication.

Before running inject grease into all bearings and hub recess, and refill every 1000 hours of operation with R type bearing grease.

Graissage de la VARI-PHI

Version BG

La VARI-PHI comporte des graisseurs "hydrauliques"

Sur la poulie motrice : 3 graisseurs

- graissage des roulements (2 graisseurs, 1 par roulement)
- graissage des surfaces coulissantes (1 graisseur sur la vis de fixation axiale)

Sur les poulies D et I : 1 graisseur sur la vis de fixation axiale pour les surfaces coulissantes.

Après le graissage initial qui consiste à garnir le chambrage des moyeux, les appoints de graisse seront effectués toutes les 1 000 heures de service avec une graisse à roulement du type R.

Grassaggio della VARI-PHI

Versione BG

Le VARI-PHI sono equipaggiate da ingrassatori di tipo "idraulico".

Sulla puleggia motrice : 3 ingrassatori

- grassaggio dei cuscinetti (2 ingrassatori, 1 per cuscinetto).
- grassaggio delle superfici scorrevoli (un ingrassatore sulla vite di fissaggio assiale).

Sulle pulegge D e I : 1 ingrassatore sulla vite di fissaggio assiale per le superfici scorrevoli.

Dopo il grassaggio iniziale, che consiste nel riempire gli ingrassatori dei cuscinetti e la camera del mozzo, le aggiunte di grasso verranno effettuate ogni 1 000 ore di funzionamento con un grasso per cuscinetti tipo R.

Size - Taille - Grandezza	40	50	63	80
Gun strokes per nipple Nombre de coups de pompe par graisseur N° di colpi di pompa per ingrassatore	5	6	8	10

Changing belt

- Open driving pulley,
- Release torque arm,
- Open driven pulley discs (For I pulleys an M size screw can be used as indicated below),
- Remove worn belt and set new belt in place,
- Lock torque arm and oscillate the drive by hand to tighten the belt.

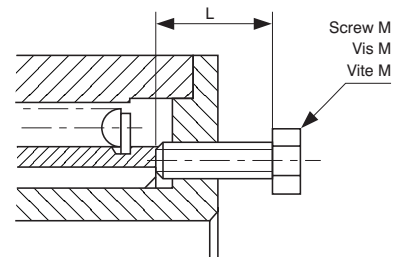
Remplacement de la courroie

- Ouvrir à fond la poulie motrice,
- Détacher le point fixe,
- Ouvrir les flasques de la poulie réceptrice (dans le cas de la poulie I on peut utiliser une vis M comme indiqué ci-dessous),
- Sortir la courroie usée et mettre la courroie neuve en place,
- Bloquer le point fixe et tendre la courroie en faisant osciller la transmission à la main.

Sostituzione della cinghia

- Aprire a fondo la puleggia motrice,
- Liberare il punto fisso,
- Aprire le flange della puleggia condotta (nel caso della puleggia I si può utilizzare una vite M come indicato qui sotto),
- Togliere la cinghia usata ed introdurre quella nuova,
- Bloccare il punto fisso e tendere la cinghia facendo oscillare la trasmissione a mano.

Size Taille Grandezza	40	50	63	80
M	M8	M10	M12	M16
L	50	60	80	100



Pulley removal

BG pulleys have bores with grooves for circlip insertion.

The locking ring supplied for BG version is tapped and when fitted behind the acts as a pulley extractor.

It is recommended to place a washer between shaft extension and screw to avoid damaging the shaft thread.

Dépose des poulies

Les alésages des poulies BG sont pourvus de gorges pour circlips.

La rondelle de fixation fournie en version BG comporte un taraudage ; elle sert d'arrache-moyeu lorsqu'elle est disposée derrière le circlips.

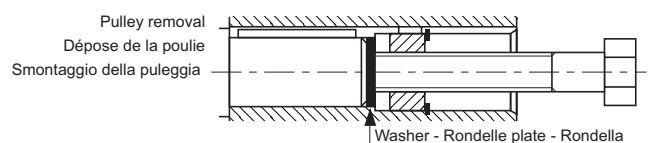
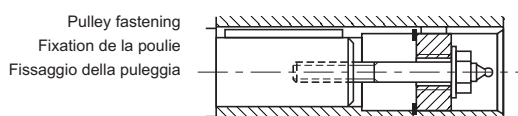
Il est recommandé d'intercaler entre le bout-d'arbre et la vis, une rondelle plate afin de ne pas détériorer le filetage du bout-d'arbre.

Smontaggio delle pulegge

Gli alesaggi delle pulegge BG sono forniti di sedi per anelli seeger.

La rondella di fissaggio fornita nella versione BG e' munita di una filettatura ; essa funziona da estrattore quando viene posta dietro l'anello seeger.

Si raccomanda di inserire una rondella tra estremità d'albero e vite in modo da non rovinare la filettatura dell'estremità d'albero.



« All Power Transmission Products know-how » *

PTP INDUSTRY regroupe sur le même site 4 activités spécialisées et complémentaires pour offrir à chaque client une optimisation des délais et des savoir-faire.

PTP INDUSTRY gathers on the same location 4 specialized and complementary activities offering every customer best in class lead time and know-how.

Fonderie/Foundry



Transmission



Usinage/Machining



Services



Notre site de Raon l'Étape/Our Raon l'Étape site



Distribué par/Distributed by :

PTP INDUSTRY • La Belle Orge • 88110 Raon L'Étape (France)

Tél. service client : +33 (0)3 29 52 62 80

Tel. Customer service: +33 (0)3 29 52 62 62

Fax : +33 (0)3 29 52 62 98

Tél. service commercial : +33 (0)6 08 21 06 14

E-mail : customerservice@ptp-industry.com

www.ptp-industry.com

PTP INDUSTRY S.A.S. • RCS Saint-Dié B 542 110 556 • APE 2815 Z

* Le savoir-faire pour tous les produits de transmission de puissance