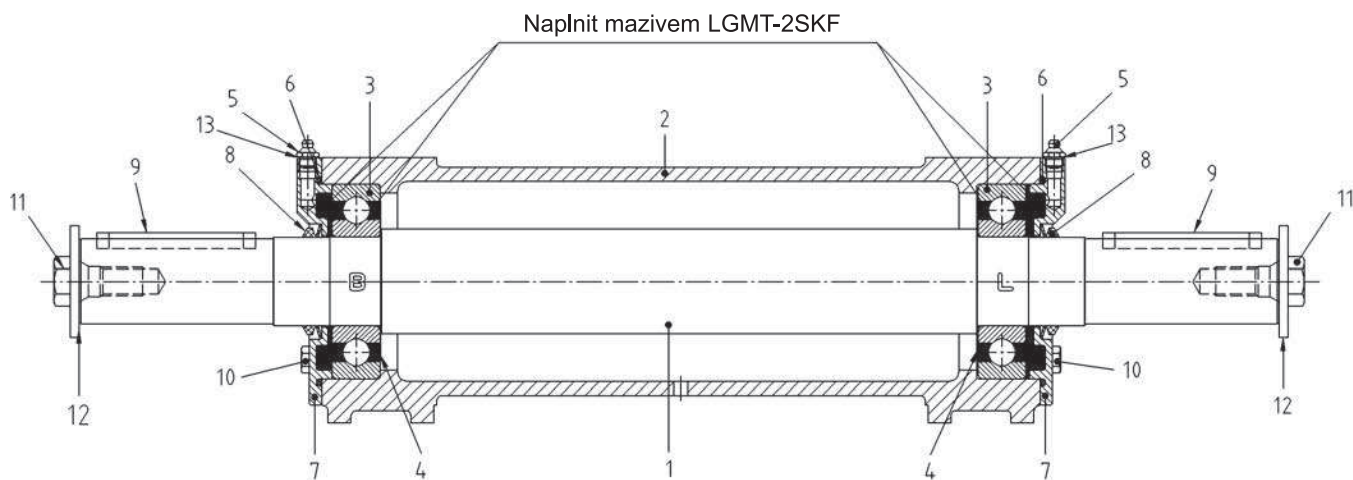


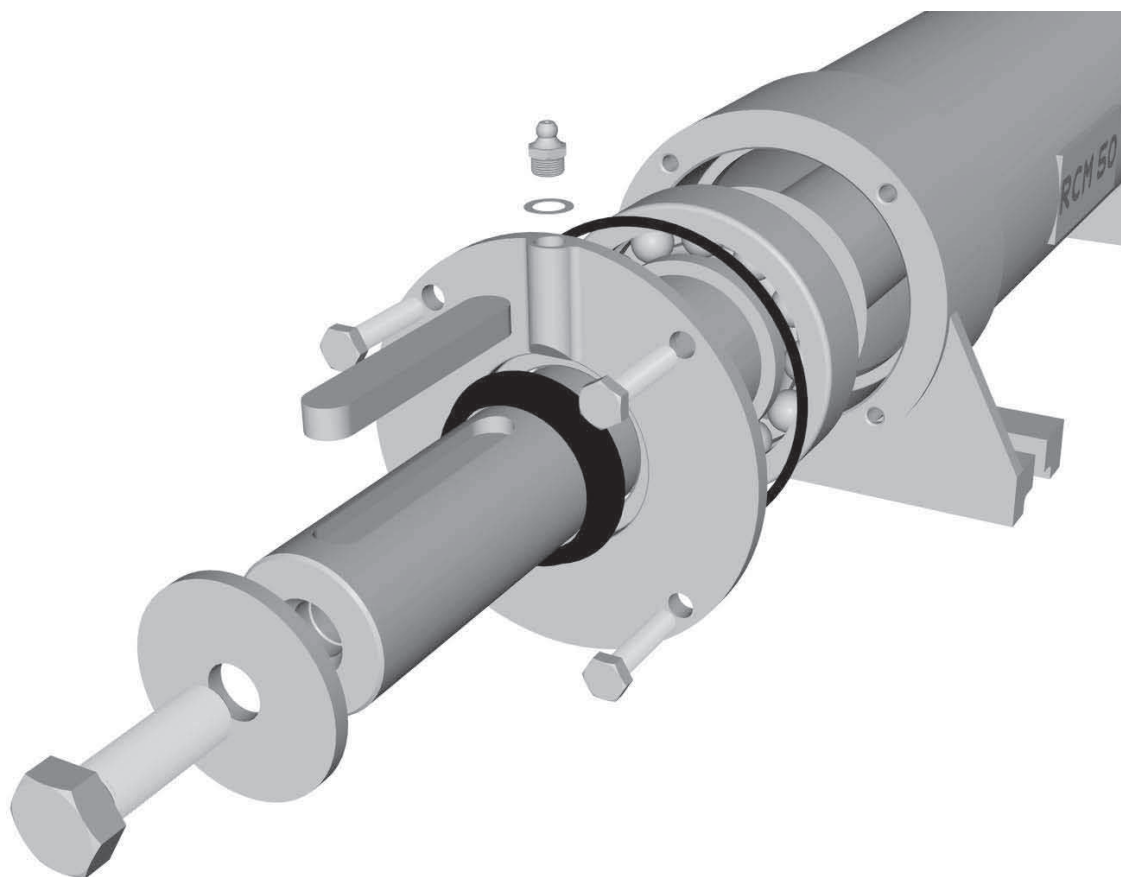
VÁLCOVÉ BLOKY S HŘÍDELÍ „RCM“



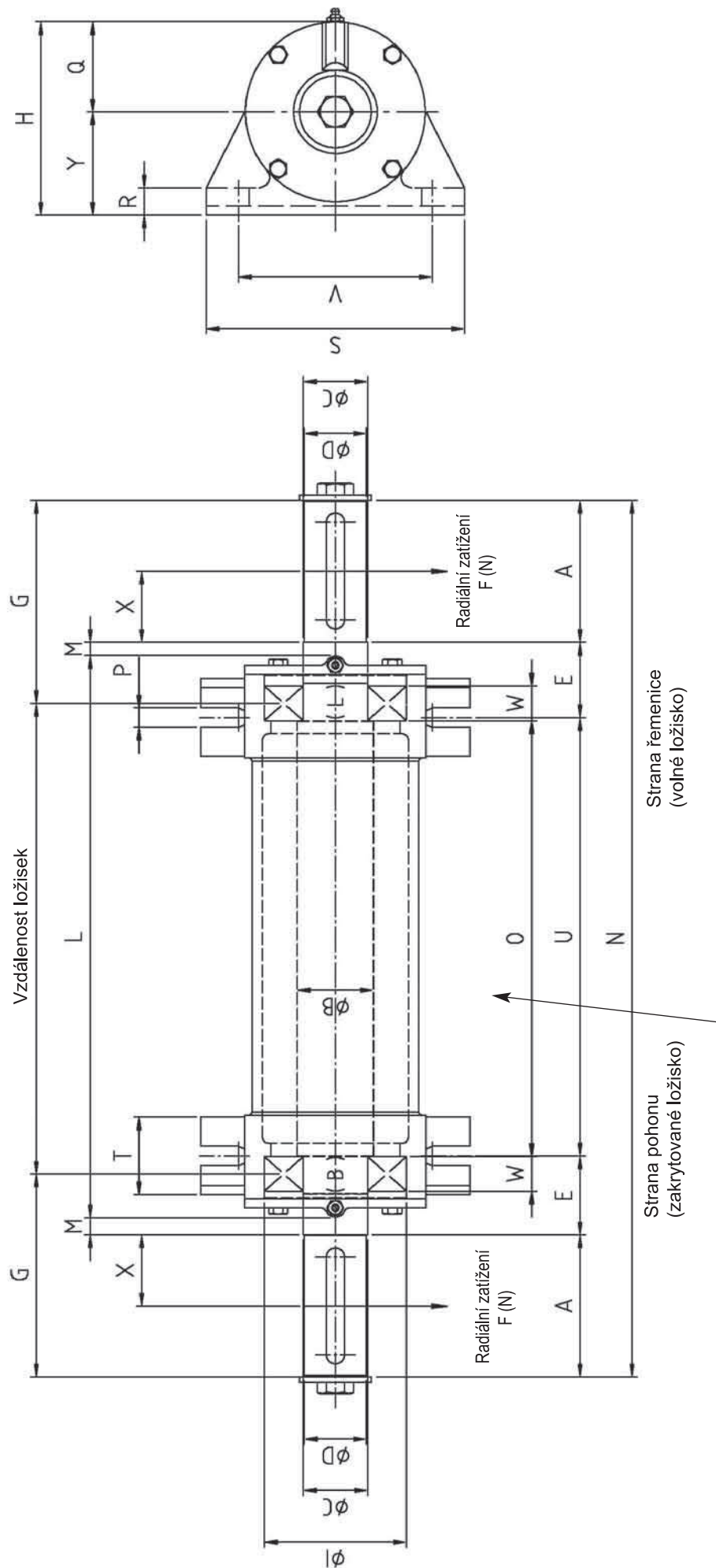
POPIS:

- 1 - Ocelová hřídel
- 2 - Litinový blok
- 3 - Ložisko Série 63xx
- 4 - Těsnící kroužek maziva
- 5 - Pozinkovaná maznice
- 6 - Těsnění

- 7 - Víko bloku
- 8 - „V“ kroužek
- 9 - Pero
- 10 - Šroub krytu bloku
- 11 - Šroub hřídele
- 12 - Podložka hřídele
- 13 - Měděná těsnící podložka



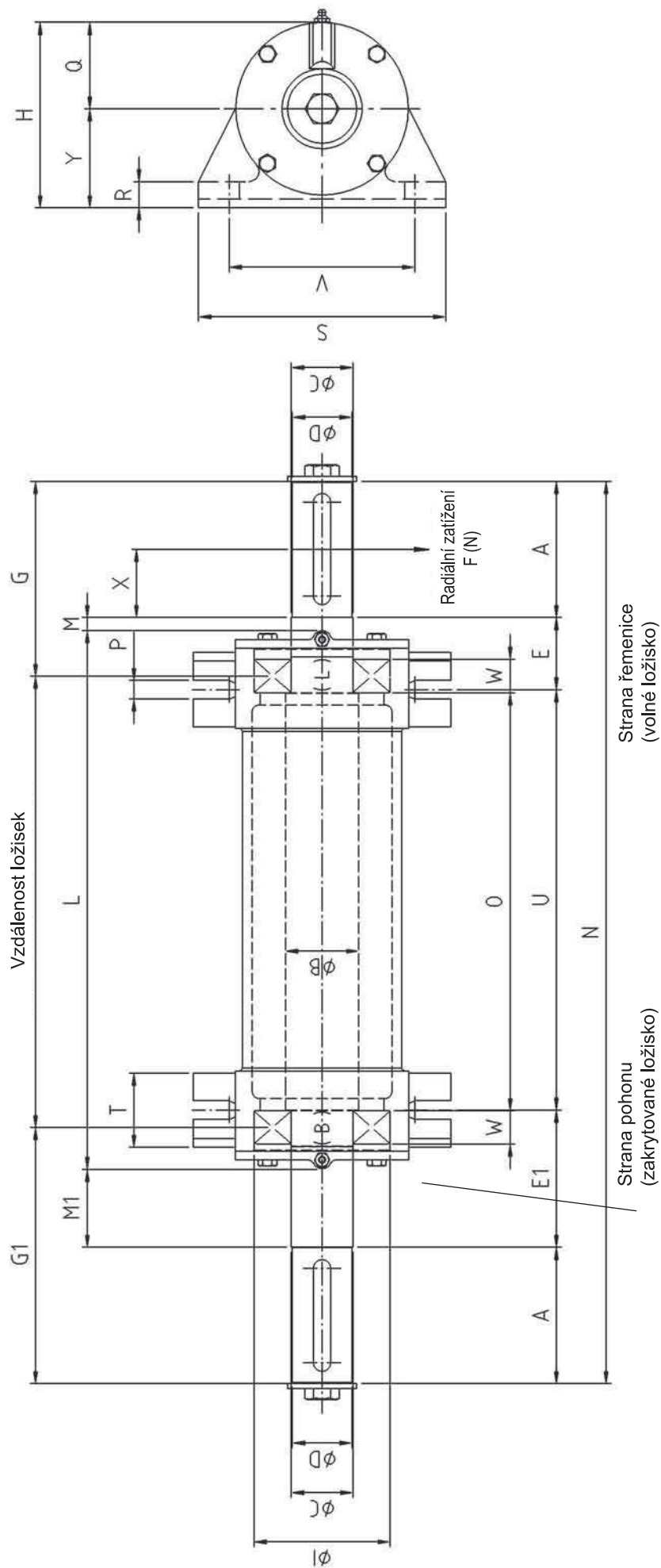
VÁLCOVÉ BLOKY S HŘÍDELÍ RCM-AS STANDARDNÍ HŘÍDEL



Válcové bloky RCM-AS standardní hřídel

Typ AS	ØD	A	E	L	U	ØF	P	T	ØB	N	G	I	O	ØC	Q	H	R	V	S	Y	W	M	X	Ložisko	Šroub čela hřídele	Podložka čela hřídele	Pero	Hmotnost kg
25	24k6	50	50	281	200	62	15	50	34	400	88,5	222	205	25	45	105	20	135	180	60	17	9,5	25	6305	M8	8,5X36X4	8x7x35	8
30	28k6	60	50	281	200	72	15	50	39	420	99,5	220	201	30	50	110	20	135	180	60	19	9,5	30	6306	M8	8,5x36x4	8x7x45	10
35	32k6	60	56	352	265	80	15	50	43	497	103,5	288	267	35	54	124	20	145	195	70	21	12,5	30	6307	M12	12,5x48x4	10x8x45	14
40	38k6	80	56	351	265	90	15	50	48	537	125	286	263	40	58	128	20	145	195	70	23	13	40	6308	M12	12,5x48x4	10x8x60	17
45	42k6	110	60	434	340	100	15	60	53	680	156	367	342	45	70	150	20	150	200	80	25	13	55	6309	M16	16,5x63x5	12x8x90	24
50	48k6	110	60	435	340	110	15	60	59	680	156,5	366	339	50	70	150	20	150	200	80	27	12,5	55	6310	M16	16,5x63x5	14x9x90	28
55	48k6	110	86	571	448	120	18	80	64	840	169,5	500	471	55	75	165	24	180	230	90	29	24,5	55	6311	M16	16,5x85x6	14x9x90	43
60	55m6	110	86	570	448	130	18	80	71	840	171	497	466	60	85	175	24	180	230	90	31	25	55	6312	M16	16,5x85x6	16x10x90	49
65	60m6	140	75	574	448	140	20	90	76	878	191	495	462	65	84	184	24	190	250	100	33	12	70	6313	M16	16,5x85x6	18x11x120	56
70	65m6	140	75	574	448	150	20	90	81	878	192	492	457	70	90	190	24	190	250	100	35	12	70	6314	M16	16,5x85x6	18x11x120	61
75	70m6	150	80	594	460	160	22	100	86	930	209	511	474	75	102	202	28	280	355	100	37	18	75	6315	M20	20,5x100x8	20x12x130	89
80	75m6	150	85	598	460	170	22	100	91	930	210	509	470	80	102	202	28	280	355	100	39	16	75	6316	M20	20,5x100x8	20x12x130	90

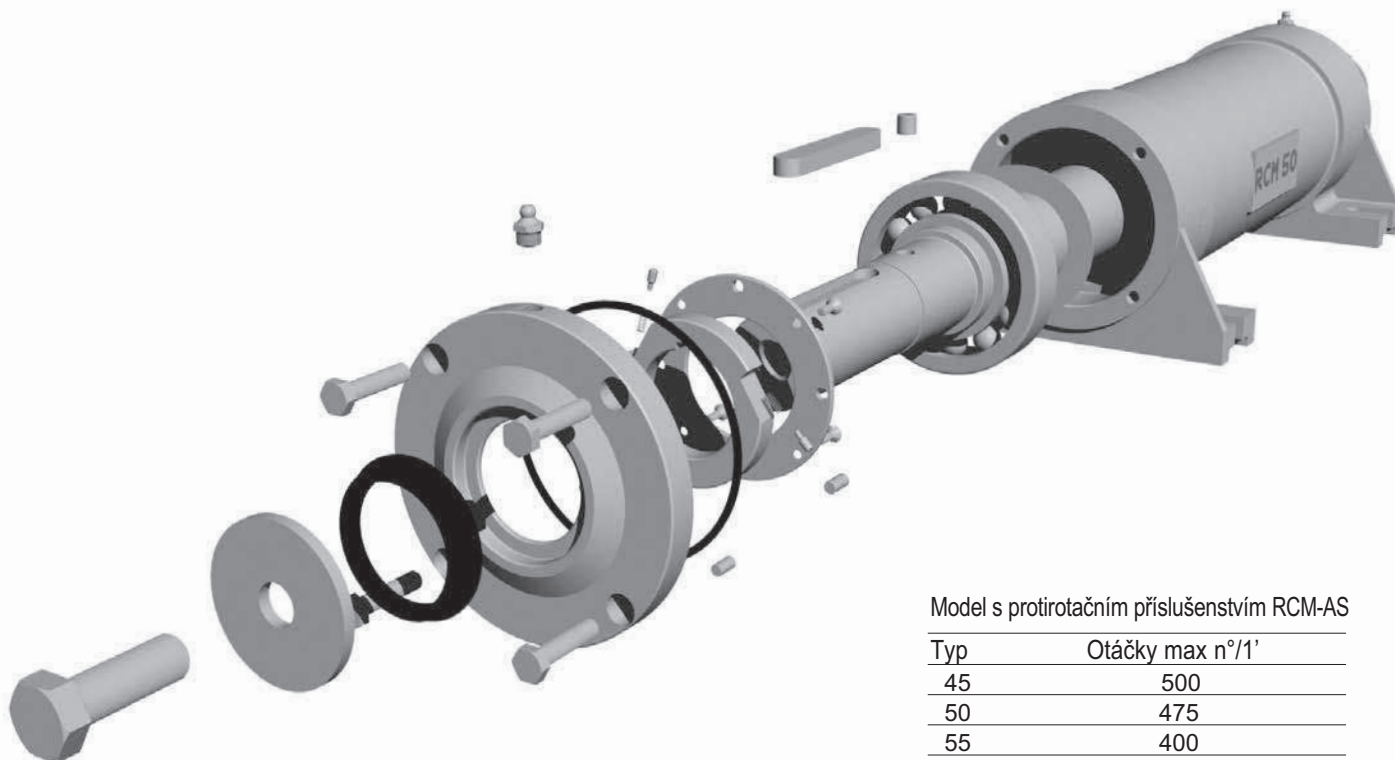
VÁLCOVÉ BLOKY S HŘÍDELÍ RCM-AL DLOUHÁ HŘÍDEL



Válcový blok RCM-AL dlouhá hřídele

Typ AL	ØD	A	E	E1	L	U	ØF	P	T	ØB	N	G	G1	I	O	ØC	Q	H	R	V	S	Y	W	M	X	Ložisko	Šroub čela hřídele	Podložka čela hřídele	Pero	Hmotnost kg
30	28k6	60	50	90	281	200	72	15	50	39	460	99,5	139,5	220	201	30	50	110	20	135	180	60	19	9,5	30	6306	M8	8,5x36x4	8x7x45	10
35	32k6	60	56	100	352	265	80	15	50	43	541	103,5	147,5	288	267	35	54	124	20	145	195	70	21	12,5	30	6307	M12	12,5x48x4	10x8x45	14
40	38k6	80	56	110	351	265	90	15	50	48	591	125	179	286	263	40	58	128	20	145	195	70	23	13	40	6308	M12	12,5x48x4	10x8x60	17
45	42k6	110	60	110	434	340	100	15	60	53	730	156	206	367	342	45	70	150	20	150	200	80	25	13	55	6309	M16	16,5x63x5	12x8x90	24
50	48k6	110	60	110	435	340	110	15	60	59	730	156,5	206,5	366	339	50	70	150	20	150	200	80	27	12,5	55	6310	M16	16,5x63x5	14x9x90	28
55	48k6	110	86	140	571	448	120	18	80	64	894	169,5	223,5	500	471	55	75	165	24	180	230	90	29	24,5	55	6311	M16	16,5x85x6	14x9x90	43
60	55m6	110	86	140	570	448	130	18	80	71	894	171	225	497	466	60	85	175	24	180	230	90	31	25	55	6312	M16	16,5x85x6	16x10x90	49

PŘÍSLUŠENSTVÍ PRO ZAJIŠTĚNÍ SMĚRU OTÁČENÍ



EVROPSKÝ PATENT N° 03425164.5

Zařízení zajišťující jednosměrné otáčení lze namontovat na typy válcových bloků AS 45-50-55-60-65-70-75-80 a AL 45-50-55-60.

Model s protiotačným příslušenstvím RCM-AS

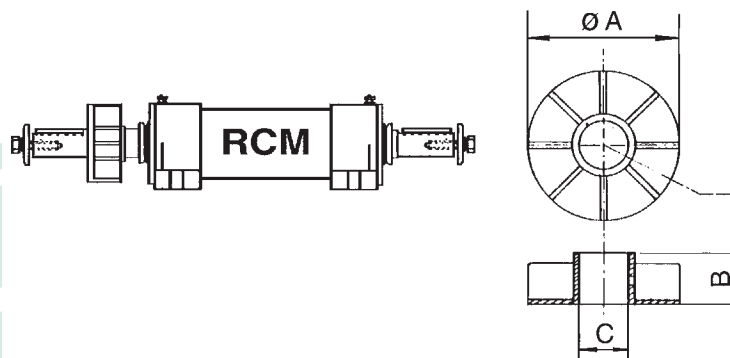
Typ	Otáčky max n°/1'
45	500
50	475
55	400
60	350
65	350
70	330
75	325
80	300

Model s protiotačným příslušenstvím RCM-AL

Typ	Otáčky max n°/1'
45	500
50	475
55	400
60	350

RCM-AL provedení s ventilátorem chlazení

Typ	A	B	C H8
30	115	28	29,8
35	135	30	34,8
40	135	30	39,8
45	155	32	44,8
50	155	32	49,8
55	170	32	54,8
60	170	32	59,8



NOMINÁLNÍ KROUTÍCÍ MOMENT V ZÁVISLOSTI NA VÝKONU POHONU

Typ	Kroutící moment max. [Nm]	Motor 8-pólů 750 ot/min [v KW]	Motor 6-pólů 1000 ot/min [v KW]	Motor 4-póly 1500 ot/min [v KW]	Motor 2-póly 3000 ot/min [v KW]
RCM 25	16	1,1	1,5	2,2	4,5
RCM 30	28	2,2	3	4,5	9
RCM 35	56	4	5,5	7,5	15
RCM 40	70	5,5	7,5	11	22
RCM 45	125	9,5	11	18,5	37
RCM 50	200	15	18,5	30	55
RCM 55	240	18,5	22	37	75
RCM 60	380	30	37	55	110
RCM 65	480	37	45	75	132
RCM 70	600	45	55	90	160
RCM 75	1000	75	90	132	250
RCM 80	1300	90	132	200	375

DIAGRAM PRO VOLBU VÁLCOVÝCH BLOKŮ TYPU "RCM"

