

## Metrická

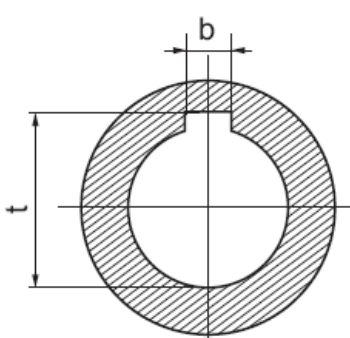
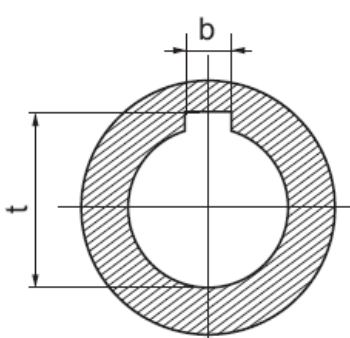
**Dimensioni delle cave (UNI 6604 DIN 6885) con foro standard serie metrica**

**Dimensions of keyways (UNI 6604 DIN 6885) with standard bore metric series**

**Abmessungen der Keilnuten (UNI 6604 DIN 6885) mit Standardbohrung metrische Reihe**

**Dimens. des rainures de clavette (UNI 6604 DIN 6885) dans le moyeux avec alOsage stand. sOrie mOtrique**

**Medidas de los chaveteros (UNI 6604 DIN 6885) con agujero standard serie mOtrica**

D	b	Js9	t		Dimensioni delle cave Dimensions of keyways Abmessungen der Keilnuten Dimensions des rainures de clavette Medidas de los chaveteros		
					D *	b	t
Over 10 to 12	4	± 0,015	D + 1,8		28*	8	D + 1,3
» 12 » 17	5		D + 2,3				
» 17 » 22	6		D + 2,8				
» 22 » 30	8	± 0,018	D + 3,3				
» 30 » 38	10		D + 3,3				
» 38 » 44	12	± 0,021	D + 3,3				
» 44 » 50	14		D + 3,8				
» 50 » 58	16		D + 4,3				
» 58 » 65	18		D + 4,4				
» 65 » 75	20	± 0,026	D + 4,9				
» 75 » 85	22		D + 5,4				
» 85 » 95	25		D + 5,4				
» 95 » 110	28		D + 6,4				
» 110 » 130	32		± 0,031	D + 7,4			
					35*	10	D + 1,3
					40*/42*	12	D + 1,3
					50*	14	D + 2,8
					65*	18	D + 2,8
					90*	25	D + 3,4
					100*	28	D + 5,4

## Palcová

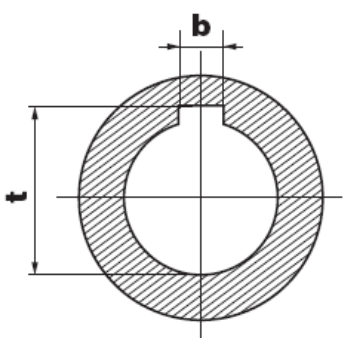
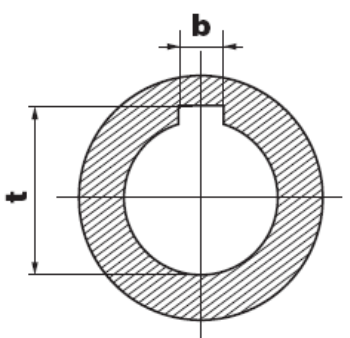
**Dimensioni delle cave (B.S. 46: part. 1: 1958) con fori in pollici**

**Dimensions of keyways (B.S. 46: part. 1: 1958) with standard bores in inches**

**Abmessungen der Keilnuten (B.S. 46: part. 1: 1958) mit Standardbohrung in Zoll**

**Dimensions des rainures des clavettes (B.S. 46: part. 1: 1958) dans le moyeux avec alésage standard serie in pouces**

**Medidas de los chaveteros (B.S. 46: part. 1: 1958) en los casquillos con taladro standard en pulgadas**

D		b	t		D *	Dimensioni delle cave Dimensions of keyways Abmessungen der Keilnuten Dimensions des rainures de clavette Medidas de los chaveteros					
OVER	TO					b	t	b	t		
1/4	1/2	1/8	D + 1/16		1" 1/16* - 1" 1/8*	5/16	D + 5/64				
1/2	3/4	3/16	D + 3/32								
3/4	1"	1/4	D + 1/8								
1"	1" 1/4	5/16	D + 1/8								
1" 1/4	1" 1/2	3/8	D + 1/8								
1" 1/2	1" 3/4	7/16	D + 5/32								
1" 3/4	2"	1/2	D + 5/32								
2"	2" 1/2	5/8	D + 7/32								
2" 1/2	3"	3/4	D + 1/4								
3"	3" 1/2	7/8	D + 5/16								
3" 1/2	4"	1"	D + 3/8								
4"	5"	1" 1/4	D + 7/16								
5"	6"	1" 1/2	D + 1/2								
6"	7"	1" 3/4	D + 5/8								
									1" 5/8*	7/16	D + 1/8
									2" 3/8* - 2" 1/2*	5/8	D + 3/16
					3" 3/4* - 3" 1/2*	7/8	D + 1/4				
					3" 3/4* - 4" *	1"	D + 1/4				
					5" *	1" 1/4	D + 5/16				