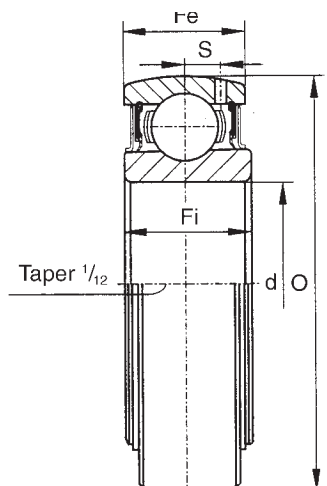


LOŽISKA SÉRIE UK 200 S KUŽELOVÝM OTVOREM + KUŽELOVÁ POUZDRA SÉRIE H 23..



UK	Hřidel / otvor d mm	Rozměry v mm					Dynamická únosnost N	Statická únosnost N	Hmotnost v kg
		O	Fi	F	Fi (taper)	s			
207	35	72	28	20	30	5,6	20300	14000	0,37
208	40	80	29	21	34	6,2	23000	16000	0,47
209	45	85	31	22	36	6,3	25700	18100	0,52
210	50	90	31	24	36	6,5	27600	20100	0,59
211	55	100	34	25	40	7,0	34000	25500	0,80
212	60	110	36	27	47	7,0	41000	31500	1,02

H	Hřidel / otvor d mm
2307	35
2308	40
2309	45
2310	50
2311	55
2312	60