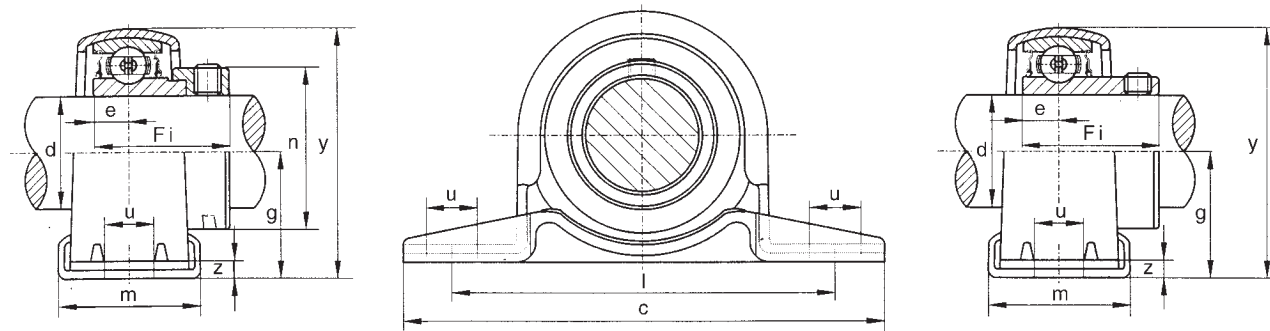


# LOŽISKOVÁ TĚLESA PLECHOVÁ SÉRIE PP 200



PP	Hřídél / otvor d mm	Rozměry v mm								Rozměr šroubu	SAPP				SBPP			Těleso
		g	c	l	m	u	z	y	e		Fi	n	Ložisko	Hmotnost v kg	Fi	Ložisko	Hmotnost v kg	
201	12	22,2	86	68	25	9,5	3,0	43,8	6,0	M8	28,6	28,6	SA201	0,19	22,0	SB201	0,16	PP201
202	15	22,2	86	68	25	9,5	3,0	43,8	6,0	M8	28,6	28,6	SA202	0,19	22,0	SB202	0,16	PP202
203	17	22,2	86	68	25	9,5	3,0	43,8	6,0	M8	28,6	28,6	SA203	0,19	22,0	SB203	0,16	PP203
204	20	25,4	98	76	32	9,5	3,0	50,5	7,0	M8	31	33,3	SA204	0,23	25,0	SB204	0,23	PP204
205	25	28,6	108	86	32	11,5	4,0	56,6	7,5	M10	31	38,1	SA205	0,32	27,0	SB205	0,28	PP205
206	30	33,3	117	95	38	11,5	4,0	66,3	8,0	M10	35,7	44,5	SA206	0,50	30,0	SB206	0,47	PP206