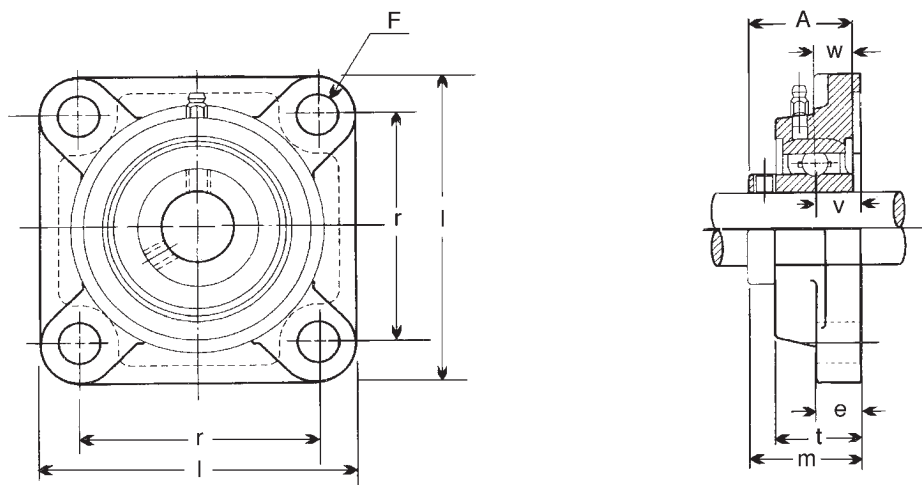


LOŽISKOVÁ TĚLESA SÉRIE UCF 200



Typ 202 až 211 Připraven pro montáž krytky

UCF	Hřidel / otvor d mm	Rozměry v mm									Ložisko	Rozměr šroubu	Těleso	Hmotnost v kg
		l	r	v	e	t	F	m	A	w				
202	15	86	64	15	11	25,5	12	33,3	31	12,7	UC 202	M10	P202	0,62
203	17	86	64	15	11	25,5	12	33,3	31	12,7	UC 203	M10	P203	0,61
204	20	86	64	15	11	25,5	12	33,3	31	12,7	UC 204	M10	P204	0,61
205	25	95	70	16	13	27	12	35,7	34	14,3	UC 205	M10	P205	0,80
206	30	108	83	18	13	31	12	40,2	38,1	15,9	UC 206	M10	P206	1,00
207	35	117	92	19	15	34	14	44,4	42,9	17,5	UC 207	M12	P207	1,40
208	40	130	102	21	15	36	16	51,2	49,2	19	UC 208	M14	P208	1,80
209	45	137	105	22	16	38	16	52,2	49,2	19	UC 209	M14	P209	2,20
210	50	143	111	22	16	40	16	54,6	51,6	19	UC 210	M14	P210	2,40
211	55	162	130	25	18	43	19	58,4	55,6	22,2	UC 211	M16	P211	3,50
212	60	175	143	29	18	48	19	68,7	65,1	25,4	UC 212	M16	P212	4,20
213	65	187	149	30	22	50	19	69,7	65,1	25,4	UC 213	M16	P213	5,30
214	70	193	152	31	22	54	19	75,4	74,6	30,2	UC 214	M16	P214	5,90
215	75	200	159	34	22	56	19	78,5	77,8	33,3	UC 215	M16	P215	6,30
216	80	208	165	34	22	58	23	83,3	82,6	33,3	UC 216	M20	P216	7,80
217	85	220	175	36	24	63	23	87,6	85,7	34,1	UC 217	M20	P217	9,30
218	90	235	187	40	24	68	23	96,3	96	39,7	UC 218	M20	P218	11,30