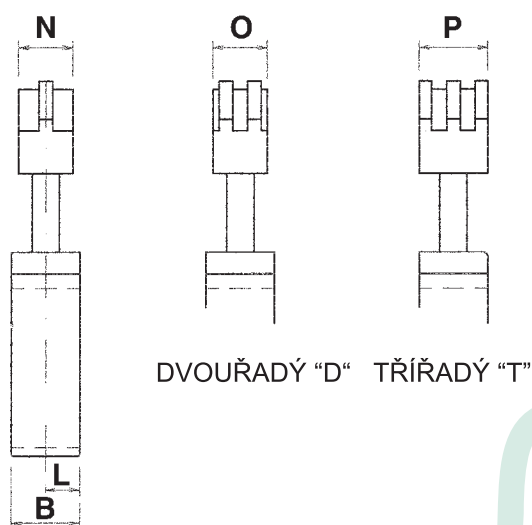
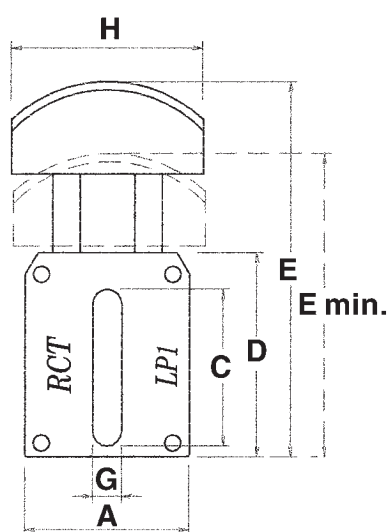


# NAPÍNACÍ ELEMENT LINEÁRNÍ TYP RCT-LP

Kluzný napínací díl RCT-L je vyroben z vysokomolekulárního polyetylenu.



DVOUŘADÝ "D" TŘÍŘADÝ "T"

JEDNOŘADÝ "S"

Typ	Rozteč řetězu	Newton	A	B	C	D	E	E min.	G	H	L	N	O	P
LP1	3/8"	66-250	60	25	56	76	140	110	10,5	70	12,5	20	20	25
LP1	1/2"	66-250	60	25	56	76	140	110	10,5	70	12,5	20	20	35
LP2	5/8"	89-340	60	25	56	76	145	115	12,5	85	12,5	20	25	40
LP2	3/4"	89-340	60	25	56	76	145	115	12,5	85	12,5	20	30	49
LP3	1"	100-450	60	25	56	76	150	120	12,5	100	12,5	20	45	78
LP3	1 1/4"	100-450	60	25	56	76	150	120	12,5	100	12,5	20	54	90
LP3	1 1/2"	100-450	60	25	56	76	150	120	12,5	100	12,5	20	70	119

Na poptávku lze kluzný díl vyrobit z polyamidu 66 FV 50.