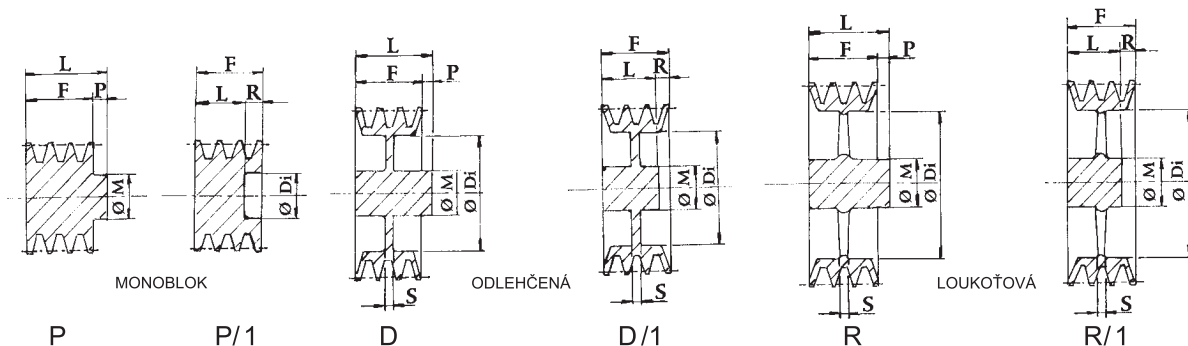


KONSTRUKČNÍ TVAR

Výpočtový Ø Dp	Počet drážek	Tvar	Ø M	L	Ø Di	S min	F	P	R
60	3	P	50	67			63	4	
	1	P	45	45			25	20	
70	2	P	45	55			44	11	
	1	P	50	45			25	20	
80	2	P	50	55			44	11	
	3	P	50	63			63		
	4	P		82			82		
90	5	P		101			101		
	1	P	50	45			25	20	
	2	P	50	55			44	11	
100	3	P		63			63		
	4	P		82			82		
	5	P		101			101		
112	1	P	55	45			25	20	
	2	P	60	55			44	11	
	3	P		63			63		
	4	P		82			82		
	5	P		101			101		
120	1	P	55	45			25	20	
	2	P	60	55			44	11	
	3	P	75	63			63		
	4	P		82			82		
	5	P		101			101		
	6	P		120			120		
125	1	P	58	45			25	20	
	2	P	60	55			44	11	
	3	P/1		60	83		63		3
	4	P/1		60	83		82		22
	5	P/1		60	83		101		41
	6	P/1		60	83		120		60

Výpočtový Ø Dp	Počet drážek	Tvar	Ø M	L	Ø Di	S min	F	P	R
130	1	P	60	45			25	20	
	2	P	60	55			44	11	
	3	P/1		60	88		63		3
	4	P/1		60	88		82		22
	5	P/1		60	88		101		41
	6	P/1		60	88		120		60
140	1	P	65	45			25	20	
	2	P	65	55			44	11	
	3	P/1		60	98		63		3
	4	P/1		60	98		82		22
	5	P/1		60	98		101		41
	6	P/1		60	98		120		60
150	1	P	65	45			25	20	
	2	P	65	55			44	11	
	3	P/1		60	108		63		3
	4	P/1		60	108		82		22
	5	P/1		60	108		101		41
	6	P/1		60	108		120		60
160	1	D	65	45	118	12	25	20	
	2	D	70	55	118	12	44	11	
	3	P/1		60	118		63		3
	4	P/1		60	118		82		22
	5	P/1		60	118		101		41
	6	P/1		65	118		120		55
170	1	D	65	45	128	12	25	20	
	2	D	70	55	128	12	44	11	
	3	P/1		60	128		63		3
	4	P/1		60	128		82		22
	5	P/1		60	128		101		41
	6	P/1		65	128		120		55
180	1	D	65	45	138	12	25	20	
	2	D	70	55	138	12	44	11	
	3	D/1	80	60	138	18	63		3
	4	P/1		60	138		82		22
	5	P/1		70	138		101		31
	6	P/1		70	138		120		50



KONSTRUKČNÍ TVARY

Výpočtový Ø Dp	Počet drážek	Tvar	Ø M	L	Ø Di	S _{min}	F	P	R
200	1	D	70	45	158	14	25	20	
	2	D	70	55	158	14	44	11	
	3	D/1	88	60	158	18	63		3
	4	D/1	88	60	158	25	82		22
	5	D/1	96	70	158	25	101		31
	6	D/1	96	80	158	25	120		50
212	1	D	70	45	170	14	25	20	
	2	D	77	55	170	14	44	11	
	3	D/1	88	60	170	18	63		3
	4	D/1	88	60	170	25	82		22
	5	D/1	96	70	170	25	101		31
	6	D/1	104	80	170	25	120		40
225	1	D	70	45	183	14	25	20	
	2	D	77	55	183	14	44	11	
	3	D/1	88	60	183	18	63		3
	4	D/1	88	60	183	25	82		22
	5	D/1	96	70	183	25	101		31
	6	D/1	104	80	183	25	120		40
250	1	D	70	50	208	14	25	25	
	2	D	77	55	208	14	44	11	
	3	D/1	88	60	208	18	63		3
	4	D/1	96	65	208	25	82		17
	5	D/1	104	75	208	25	101		26
	6	D/1	104	80	208	25	120		40
280	1	R	76	50	238	14	25	25	
	2	R	80	55	238	14	44	11	
	3	R/1	90	60	238	18	63		3
	4	R/1	96	65	238	25	82		17
	5	R/1	104	75	238	25	101		26
	6	R/1	104	80	238	25	120		40
300	1	R	76	50	258	15	25	25	
	2	R	80	55	258	15	44	11	
	3	R/1	90	60	258	18	63		3
	4	R/1	96	65	258	20	82		17
	5	R/1	104	75	258	22	101		26
	6	R/1	104	80	258	22	120		40

Výpočtový Ø Dp	Počet drážek	Tvar	Ø M	L	Ø Di	S _{min}	F	P	R
315	1	R	76	50	273	15	25	25	
	2	R	88	60	273	15	44	16	
	3	R/1	90	60	273	18	63		3
	4	R/1	96	65	273	20	82		17
	5	R/1	104	75	273	22	101		26
	6	R/1	120	90	273	22	120		30
340	1	R	80	50	298	15	25	25	
	2	R	88	60	298	15	44	16	
	3	R/1	92	60	298	18	63		3
	4	R/1	96	65	298	20	82		17
	5	R/1	104	75	298	22	101		26
	6	R/1	120	90	298	22	120		30
355	1	R	80	50	313	16	25	25	
	2	R	88	60	313	18	44	16	
	3	R/1	92	60	313	22	63		3
	4	R/1	96	65	313	22	82		17
	5	R/1	104	75	313	24	101		26
	6	R/1	120	90	313	24	120		30
380	1	R	85	55	338	20	25	30	
	2	R	88	60	338	20	44	16	
	3	R	96	65	338	22	63	2	
	4	R/1	104	75	338	24	82		7
	5	R/1	112	85	338	24	101		16
	6	R/1	120	100	338	28	120		20
400	1	R	85	55	358	20	25	30	
	2	R	88	60	358	20	44	16	
	3	R	96	65	358	22	63	2	
	4	R/1	104	75	358	24	82		7
	5	R/1	112	85	358	24	101		16
	6	R/1	120	100	358	28	120		20
425	3	R	96	65	383	24	63	2	
	4	R/1	104	75	383	24	82		7
	5	R/1	112	85	383	28	101		16

