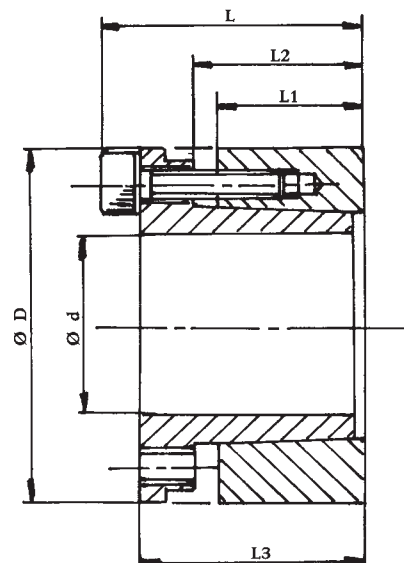


SAMOSTŘEDÍCÍ SVĚRNÁ HŘÍDELOVÁ POUZDRA RCK 70



POZNÁMKA: Doporučené obráběcí tolerance jsou následující
h8 pro hřídel
H8 pro náboj

PŘÍKLAD OBJEDNÁNÍ:

V případě objednávky pro uložení na hřídel $\varnothing d$ 48 a kroutícím momentem nižším než 2.510Nm nebo stejným, bude objednáno RCK 70-48x80.

RCK 70

| ROZMĚRY | | | | | | Kroutící moment Mt Nm | TLAKY | | Upevňovací šrouby DIN 912 MA T. 12.9 | | | Vytlačovací závit | |
|---------|-----|----|----|----|----|-----------------------------|-----------------------------|----------------------------|---|--------|------------------------|-------------------|-------|
| Ød | ØD | L1 | L2 | L3 | L | | Hřídel N/mm ² | Náboj N/mm ² | Počet | Typ | Utahovací moment Nm | Typ | Počet |
| 19 | 47 | 26 | 31 | 39 | 45 | 350 | 228 | 98 | 4 | M6x25 | 17 | M6 | 2 |
| 20 | 47 | 26 | 31 | 39 | 45 | 390 | 231 | 100 | 4 | M6x25 | 17 | M6 | 2 |
| 22 | 47 | 26 | 31 | 39 | 45 | 440 | 220 | 95 | 4 | M6x25 | 17 | M6 | 2 |
| 24 | 50 | 26 | 31 | 39 | 45 | 519 | 215 | 102 | 6 | M6x25 | 17 | M6 | 3 |
| 25 | 50 | 26 | 31 | 39 | 45 | 590 | 230 | 105 | 6 | M6x25 | 17 | M6 | 3 |
| 28 | 55 | 26 | 31 | 39 | 45 | 700 | 220 | 110 | 6 | M6x25 | 17 | M6 | 3 |
| 30 | 55 | 26 | 31 | 39 | 45 | 760 | 200 | 120 | 6 | M6x25 | 17 | M6 | 3 |
| 32 | 60 | 26 | 31 | 39 | 45 | 930 | 230 | 114 | 8 | M6x25 | 17 | M6 | 4 |
| 35 | 60 | 26 | 31 | 39 | 45 | 1030 | 200 | 119 | 8 | M6x25 | 17 | M6 | 4 |
| 38 | 65 | 26 | 31 | 39 | 45 | 1240 | 210 | 124 | 8 | M6x25 | 17 | M6 | 4 |
| 40 | 65 | 26 | 31 | 39 | 45 | 1350 | 200 | 125 | 8 | M6x25 | 17 | M6 | 4 |
| 42 | 75 | 30 | 36 | 47 | 55 | 2170 | 236 | 140 | 6 | M8x30 | 41 | M8 | 3 |
| 45 | 75 | 30 | 36 | 47 | 55 | 2350 | 236 | 140 | 6 | M8x30 | 41 | M8 | 3 |
| 48 | 80 | 30 | 36 | 47 | 55 | 2510 | 218 | 135 | 6 | M8x30 | 41 | M8 | 3 |
| 50 | 80 | 30 | 36 | 47 | 55 | 2580 | 218 | 135 | 6 | M8x30 | 41 | M8 | 3 |
| 55 | 85 | 30 | 36 | 47 | 55 | 3200 | 223 | 145 | 8 | M8x30 | 41 | M8 | 4 |
| 60 | 90 | 30 | 36 | 47 | 55 | 3380 | 198 | 157 | 8 | M8x30 | 41 | M8 | 4 |
| 65 | 95 | 30 | 36 | 47 | 55 | 4160 | 213 | 140 | 8 | M8x30 | 41 | M8 | 4 |
| 70 | 110 | 40 | 46 | 57 | 67 | 6840 | 225 | 143 | 8 | M10x35 | 83 | M10 | 4 |
| 75 | 115 | 40 | 46 | 62 | 72 | 7500 | 210 | 138 | 8 | M10x35 | 83 | M10 | 4 |
| 80 | 120 | 40 | 46 | 62 | 72 | 8100 | 200 | 130 | 8 | M10x35 | 83 | M10 | 4 |
| 85 | 125 | 40 | 46 | 62 | 72 | 9700 | 210 | 145 | 10 | M10x35 | 83 | M10 | 4 |
| 90 | 130 | 40 | 46 | 62 | 72 | 10300 | 200 | 138 | 10 | M10x35 | 83 | M10 | 4 |
| 95 | 135 | 40 | 46 | 62 | 72 | 12100 | 210 | 148 | 10 | M10x35 | 83 | M10 | 4 |
| 100 | 145 | 46 | 52 | 77 | 89 | 15700 | 216 | 148 | 8 | M12x45 | 145 | M12 | 4 |
| 110 | 155 | 46 | 52 | 77 | 89 | 17200 | 196 | 139 | 8 | M12x45 | 145 | M12 | 4 |
| 120 | 165 | 46 | 52 | 77 | 89 | 22500 | 216 | 156 | 10 | M12x45 | 145 | M12 | 4 |
| 130 | 180 | 46 | 52 | 77 | 89 | 24000 | 196 | 140 | 12 | M12x45 | 145 | M12 | 4 |
| 140 | 190 | 51 | 59 | 84 | 90 | 30800 | 196 | 145 | 8 | M14x45 | 230 | M14 | 4 |
| 150 | 200 | 51 | 59 | 84 | 90 | 37150 | 205 | 153 | 10 | M14x45 | 230 | M14 | 5 |
| 160 | 210 | 51 | 59 | 84 | 90 | 40500 | 205 | 155 | 10 | M14x45 | 230 | M14 | 5 |
| 170 | 225 | 51 | 59 | 84 | 90 | 40900 | 163 | 123 | 12 | M14x45 | 230 | M14 | 6 |
| 180 | 235 | 51 | 59 | 84 | 90 | 41300 | 160 | 120 | 12 | M14x45 | 230 | M14 | 6 |