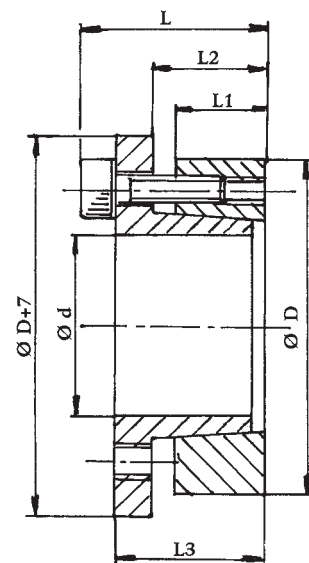


SAMOSTŘEDÍCÍ SVĚRNÁ HŘÍDELOVÁ POUZDRA RCK 15



POZNÁMKA: Doporučené obráběcí tolerance jsou následující:

h8 pro hřídel

H8 pro náboj

PŘÍKLAD OBJEDNÁNÍ:

V případě objednávky pro uložení na hřídel $\varnothing 40$ a kroutícím momentem nižším než 1.030Nm nebo stejným, objednat typ RCK 15-40x65.

RCK 15

| ROZMĚRY | | | | | | Kroutící moment Mt Nm | TLAKY | | Upevňovací šrouby DIN 912 MA T. 12.9 | | | Vytlačovací závit | |
|---------|----|----|----|----|----|-----------------------------|-----------------------------|----------------------------|---|-------|------------------------|-------------------|-------|
| Ød | ØD | L1 | L2 | L3 | L | | Hřídel N/mm ² | Náboj N/mm ² | Počet | Typ | Utahovací moment Nm | Typ | Počet |
| 14 | 55 | 17 | 22 | 31 | 39 | 290 | 458 | 118 | 4 | M8x25 | 41 | M8 | 2 |
| 16 | 55 | 17 | 22 | 31 | 39 | 320 | 400 | 118 | 4 | M8x25 | 41 | M8 | 2 |
| 18 | 55 | 17 | 22 | 31 | 39 | 360 | 356 | 118 | 4 | M8x25 | 41 | M8 | 2 |
| 19 | 55 | 17 | 22 | 31 | 39 | 380 | 337 | 118 | 4 | M8x25 | 41 | M8 | 2 |
| 20 | 55 | 17 | 22 | 31 | 39 | 400 | 320 | 118 | 4 | M8x25 | 41 | M8 | 2 |
| 22 | 55 | 17 | 22 | 31 | 39 | 440 | 290 | 118 | 4 | M8x25 | 41 | M8 | 2 |
| 24 | 55 | 17 | 22 | 31 | 39 | 480 | 265 | 118 | 4 | M8x25 | 41 | M8 | 2 |
| 25 | 55 | 17 | 22 | 31 | 39 | 500 | 255 | 118 | 4 | M8x25 | 41 | M8 | 2 |
| 28 | 55 | 17 | 22 | 31 | 39 | 560 | 228 | 118 | 4 | M8x25 | 41 | M8 | 2 |
| 30 | 55 | 17 | 22 | 31 | 39 | 600 | 213 | 118 | 4 | M8x25 | 41 | M8 | 2 |
| 24 | 65 | 17 | 22 | 31 | 39 | 620 | 332 | 122 | 5 | M8x25 | 41 | M8 | 3 |
| 25 | 65 | 17 | 22 | 31 | 39 | 640 | 320 | 122 | 5 | M8x25 | 41 | M8 | 3 |
| 28 | 65 | 17 | 22 | 31 | 39 | 720 | 285 | 122 | 5 | M8x25 | 41 | M8 | 3 |
| 30 | 65 | 17 | 22 | 31 | 39 | 770 | 267 | 122 | 5 | M8x25 | 41 | M8 | 3 |
| 32 | 65 | 17 | 22 | 31 | 39 | 820 | 250 | 122 | 5 | M8x25 | 41 | M8 | 3 |
| 33 | 65 | 17 | 22 | 31 | 39 | 850 | 235 | 122 | 5 | M8x25 | 41 | M8 | 3 |
| 35 | 65 | 17 | 22 | 31 | 39 | 900 | 228 | 122 | 5 | M8x25 | 41 | M8 | 3 |
| 38 | 65 | 17 | 22 | 31 | 39 | 980 | 210 | 122 | 5 | M8x25 | 41 | M8 | 3 |
| 40 | 65 | 17 | 22 | 31 | 39 | 1030 | 200 | 122 | 5 | M8x25 | 41 | M8 | 3 |
| 30 | 80 | 20 | 25 | 33 | 41 | 1080 | 315 | 120 | 7 | M8x25 | 41 | M8 | 3 |
| 32 | 80 | 20 | 25 | 33 | 41 | 1150 | 298 | 120 | 7 | M8x25 | 41 | M8 | 3 |
| 33 | 80 | 20 | 25 | 33 | 41 | 1200 | 282 | 120 | 7 | M8x25 | 41 | M8 | 3 |
| 35 | 80 | 20 | 25 | 33 | 41 | 1260 | 272 | 120 | 7 | M8x25 | 41 | M8 | 3 |
| 38 | 80 | 20 | 25 | 33 | 41 | 1370 | 250 | 120 | 7 | M8x25 | 41 | M8 | 3 |
| 40 | 80 | 20 | 25 | 33 | 41 | 1440 | 238 | 120 | 7 | M8x25 | 41 | M8 | 3 |
| 42 | 80 | 20 | 25 | 33 | 41 | 1510 | 226 | 120 | 7 | M8x25 | 41 | M8 | 3 |
| 45 | 80 | 20 | 25 | 33 | 41 | 1620 | 212 | 120 | 7 | M8x25 | 41 | M8 | 3 |
| 48 | 80 | 20 | 25 | 33 | 41 | 1730 | 198 | 120 | 7 | M8x25 | 41 | M8 | 3 |
| 50 | 80 | 20 | 25 | 33 | 41 | 1800 | 190 | 120 | 7 | M8x25 | 41 | M8 | 3 |
| 40 | 80 | 20 | 25 | 33 | 41 | 2150 | 340 | 169 | 10 | M8x25 | 41 | M8 | 4 |
| 45 | 80 | 20 | 25 | 33 | 41 | 2420 | 302 | 169 | 10 | M8x25 | 41 | M8 | 4 |
| 50 | 80 | 20 | 25 | 33 | 41 | 2700 | 272 | 169 | 10 | M8x25 | 41 | M8 | 4 |